

Luftsparende Präzisionsregler Serie RPE

PRÄZISIONSREGLER SERIE RPE

Die „Luftsparer“



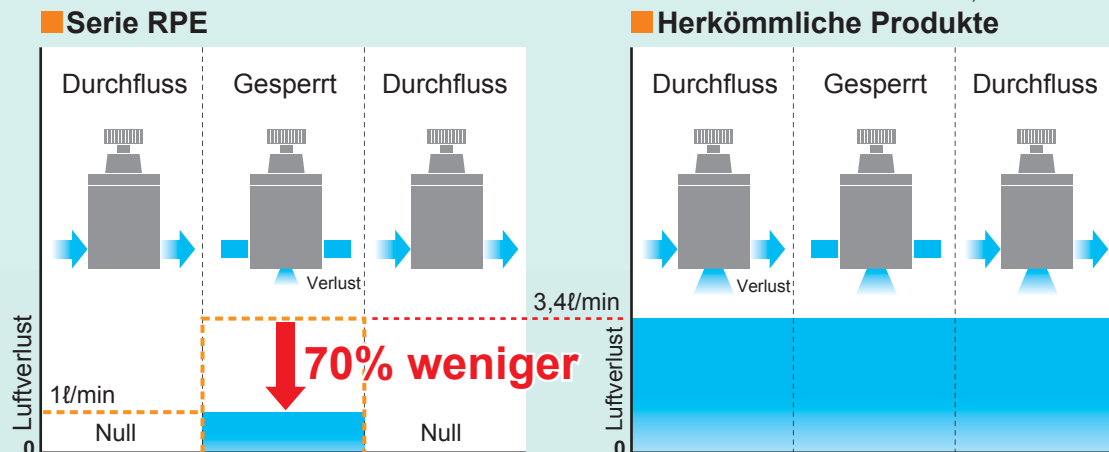
70% weniger Luftverbrauch

Die neue umweltfreundliche Präzisionsregler-Serie RPE

Der besondere Aufbau reduziert den Luftverbrauch entscheidend (im Vergleich zu unseren bisherigen Produkten).

Exzellente Steuerungsleistung für hohe Präzision und Downsizing. Verschiedene Anwendungen, z.B. genaue Bandzugsteuerung.

70% weniger Luftverbrauch



Bildliche Darstellung
Die tatsächliche Lage des Luftaustritts ist eine andere.

Hochpräzise Druckregelung

Wiederholgenauigkeit:
 $\pm 0.5\%$ des Skalenendwertes
Empfindlichkeit:
 0.2% des Skalenendwertes

Klein □ 42mm · Leicht 250g

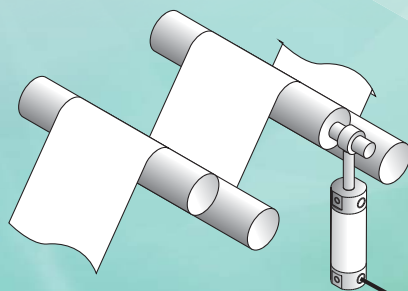
Aus Aluminium, kompaktes Design.

Bewegliche Teile standardmäßig aus ozonresistenten Materialien

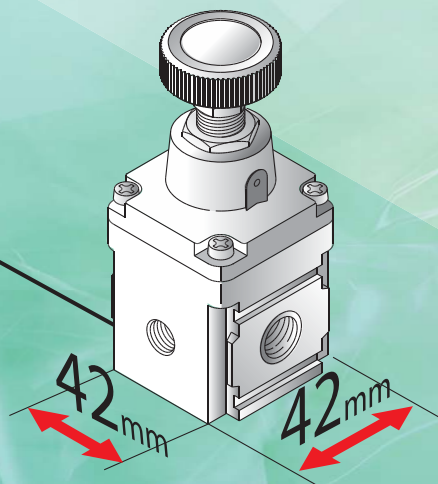
Schmierungsmittelfreier Mediumdurchgang

Modular

Für den Anschluss an Filter der C1000-Serie, Ölnebelfilter.



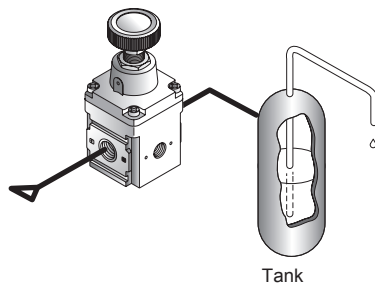
Bandzugsteuerung



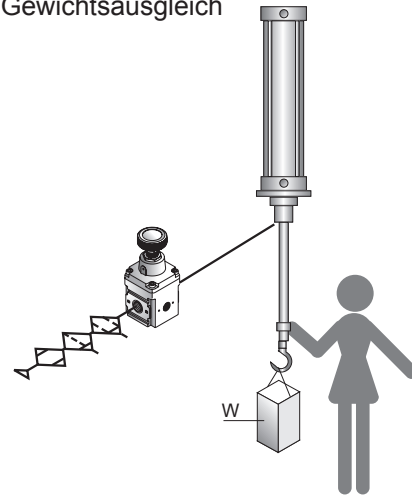
RPE Series

Anwendungsbeispiele

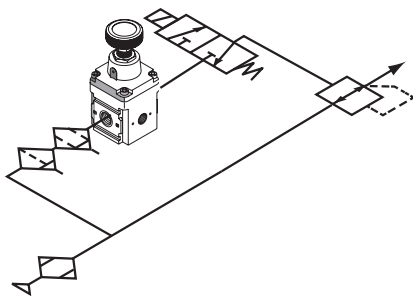
■ Flüssigkeitsdosierung



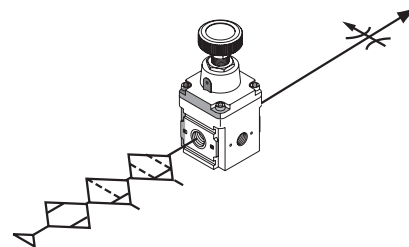
■ Gewichtsausgleich



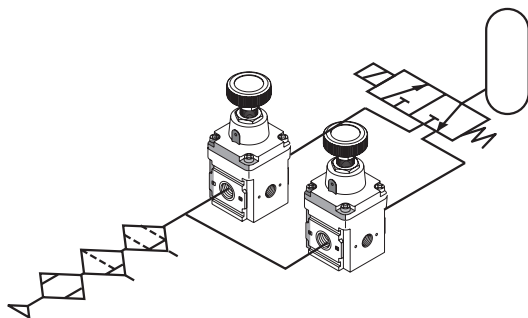
■ Pilotdruck-Steuerung



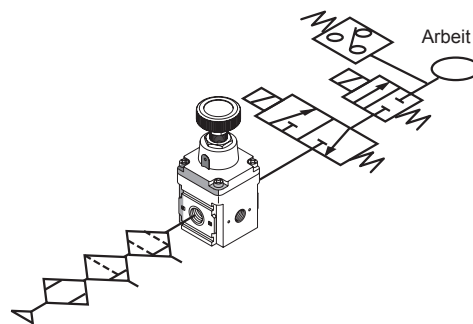
■ Luftdüsenansteuerung

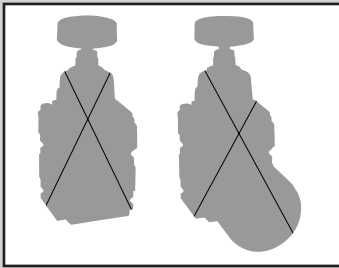


■ Druckausgleich in Behälter



■ Lecktest

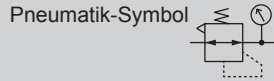




Präzisionsregler

Serie RPE1000

● Pneumatischer Anschluss: Rc1/4



Spezifikationen

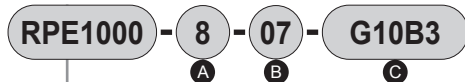
Beschreibung		RPE1000-8-07
Betriebsmedium		Reine Druckluft (zum empfohlenen Luftkreislauf s. Seite 6)
Max. Betriebsdruck	bar	10
Min. Betriebsdruck	bar	Sollwertdruck + 1 bar Hinweis 1
Prüfdruck	bar	15
Umgebungstemperatur, Medientemperatur	°C	-5 bis 60 (ungefrozen)
Regelbereich	bar	0.1 bis 7
Empfindlichkeit		≤0.2% des Skalenendwertes
Wiederholbarkeit		zwischen +/-0.5% des Skalenendwertes
Luftverbrauch Hinweis 2	l/min (ANR)	0,2 oder weniger
Pneumatischer Anschluss		Rc1/4
Pneumatischer Anschluss des Manometers		Rc1/8
Gewicht	g	250 Hinweis 3

Hinweis 1: Die Durchflussmenge auf der Sekundärseite muss Null sein.

Hinweis 2: Bedingung, wenn der Primärdruck bei Sekundärluftverbrauch 7 bar beträgt. Wird keine Luft verbraucht, wird aus dem EXH-Anschluss 1 l/min oder weniger Luft in die Atmosphäre abgegeben.

Hinweis 3: Zur Ermittlung des Gewichts mit ●-Anbau, ist das folgende Gewicht zu addieren. Druckarmatur: 74g, Halterung: 30g

Bestellschlüssel



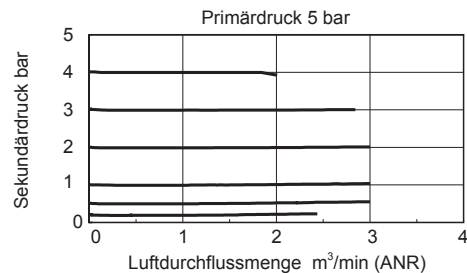
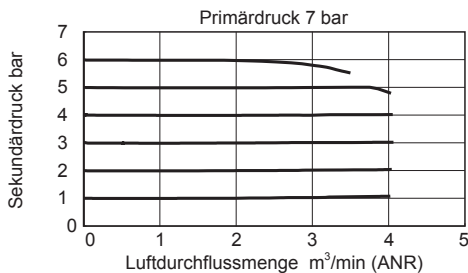
Modell
RPE1000:
Präzisionsregler

A Pneumatischer Anschluss		B Regelbereich		C Zubehör (montiert)	
8	Rc1/4	07	MAX. 7 bar		ohne Zubehör
				G02	Manometer (G45D-6-P02)
				G04	Manometer (G45D-6-P04)
				G10	Manometer (G45D-6-P10)
				B3	L-Halterung (B131)

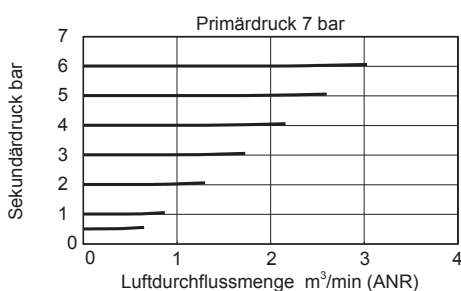
Hinweise:

- Manometer und Halterung sind inbegriffen.
- Druckbereich des Manometers kann gewählt werden. Keine Drücke über dem MAX-Wert des Manometers beaufschlagen.
- R1/8-Stopfen liegt bei.
- G- und NPT-Gewinde sind auf Wunsch erhältlich.

Durchflussleistung



Durchflussleistung bei Entlastung



Druck-Kennlinien

