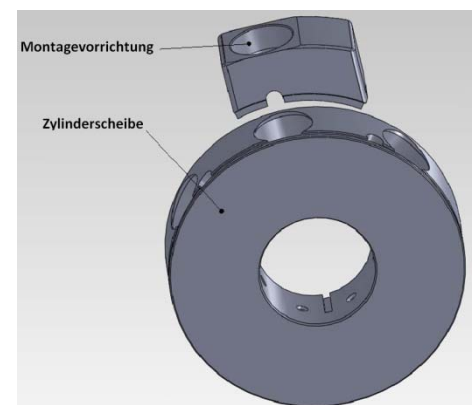


## Montageanleitung für den EasyDrive Reparatur-Satz

- 1.) 4 Stück Zylinderkopfschrauben (Pos.12) lösen und entfernen.
- 2.) Gehäuse (Pos.1) vorsichtig abziehen.
- 3.) Flansch (Pos.2) von Nabe (Pos.3) abziehen und Wellendichtring (Pos.11) entfernen.
- 4.) Senkschrauben lösen und mit Sicherungsfederring für Kolben (Pos.6) entfernen.
- 5.) Kolben kompl. (Pos.7) Entnehmen.
- 6.) Gehäuse und Zylinderscheibe reinigen.
- 7.) Kolben und Zylinderbohrungen mit beigepacktem Dauerschmiermittel einfetten und Fett in Zylinderwandung einreiben.
- 8.) Kolben kompl. vorsichtig in Zylinderbohrungen einsetzen. Kolbendichtung nicht beschädigen.  
**Siehe Hinweis!**
- 9.) Sicherungsfeder montieren und auf Leichtgängigkeit der Kolben achten.
- 10.) O-Ringe (Pos.17 / 14 / 13) auswechseln und O-Ring (Pos.17) leicht fetten.
- 11.) Nabe mit Steuereinheit und Zylinderscheibe kompl. in Gehäuse unter Berücksichtigung der richtigen Lage des Arretierstiftes (Pos.17) in Passungsnut (tiefste Nut) einsetzen.
- 12.) Flansch (Pos.2) mit erneuertem Wellendichtring auf Gehäuse und Nabenlager aufsetzen und verschrauben.
- 13.) Nabenwelle muss sich von Hand einwandfrei drehen lassen.

### Hinweis

Zum Einführen der Kolben bedarf es der Montagevorrichtung wie abgebildet. Die konische Führung sorgt dafür, dass die Kolbendichtung beim Einführen in die Zylinderscheibe gepresst wird. Ohne Montagevorrichtung besteht die Gefahr, dass die Kolbendichtung beschädigt wird.



03.2014/Dn

|      |                            |       | PMO        | PMO        | PMO         | PMO        | PMO        | PMO         | PMO        | PMO        | PMO         | PMO        | PMO        |             |
|------|----------------------------|-------|------------|------------|-------------|------------|------------|-------------|------------|------------|-------------|------------|------------|-------------|
|      |                            |       | 0450-4-0-0 | 0450-4-1-0 | 0450-4-2-0  | 0450-5-0-0 | 0450-5-1-0 | 0450-5-2-0  | 0900-4-0-0 | 0900-4-1-0 | 0900-4-2-0  | 0900-5-0-0 | 0900-5-1-0 | 0900-5-2-0  |
|      |                            |       | 0450-2-0-0 | 0450-2-1-0 | 0450-2-2-0  | 0450-3-0-0 | 0450-3-1-0 | 0450-3-2-0  | 0900-2-0-0 | 0900-2-1-0 | 0900-2-2-0  | 0900-3-0-0 | 0900-3-1-0 | 0900-3-2-0  |
|      |                            |       | 0450-0-0-0 | 0450-0-1-0 | 0450-0-2-0  | 0450-1-0-0 | 0450-1-1-0 | 0450-1-2-0  | 0900-0-0-0 | 0900-0-1-0 | 0900-0-2-0  | 0900-1-0-0 | 0900-1-1-0 | 0900-1-2-0  |
|      |                            |       | WE glatt   | WE glatt   | WE glatt    | WE N+F     | WE N+F     | WE N+F      | WE glatt   | WE glatt   | WE glatt    | WE N+F     | WE N+F     | WE N+F      |
|      |                            |       | IP 67      | IP 68      | IP 68(Seew) | IP 67      | IP 68      | IP 68(Seew) | IP 67      | IP 68      | IP 68(Seew) | IP 67      | IP 68      | IP 68(Seew) |
| Pos. | Bezeichnung                | Stck. | Art.Nr.    | Art.Nr.    | Art.Nr.     | Art.Nr.    | Art.Nr.    | Art.Nr.     | Art.Nr.    | Art.Nr.    | Art.Nr.     | Art.Nr.    | Art.Nr.    | Art.Nr.     |
|      | mit Montagewinkel          |       |            |            |             |            |            |             |            |            |             |            |            |             |
|      | mit Montageflansch         |       |            |            |             |            |            |             |            |            |             |            |            |             |
|      | Standard Ausführung        |       |            |            |             |            |            |             |            |            |             |            |            |             |
| 1    | Gehäuse                    | 1     | 3412       | 3412       | 3412        | 3412       | 3412       | 3412        | 3451       | 3451       | 3451        | 3451       | 3451       | 3451        |
|      | EX - Gehäuse               | 1     | 3409       | 3409       | 3409        | 3409       | 3409       | 3409        | 3408       | 3408       | 3408        | 3408       | 3408       | 3408        |
| 2    | Flansch                    | 1     | 3411       | 3411       | 3411        | 3411       | 3411       | 3411        | 3411       | 3411       | 3411        | 3411       | 3411       | 3411        |
|      | Montageflansch             | 1     | 3465       | 3465       | 3465        | 3465       | 3465       | 3465        | 3465       | 3465       | 3465        | 3465       | 3465       | 3465        |
|      | Flansch f. Montagew.       | 1     | 3481       | 3481       | 3481        | 3481       | 3481       | 3481        | 3481       | 3481       | 3481        | 3481       | 3481       | 3481        |
| 3    | Nabe 1 WE glatt/Nut        | 1     | 3415       | 3416       | 3416        | 3417       | 3418       | 3418        | 3415       | 3416       | 3416        | 3417       | 3418       | 3418        |
| 5    | Steuereinheit kompl.       | 1     | 3559       | 3559       | 3559        | 3559       | 3559       | 3559        | 3487       | 3487       | 3487        | 3487       | 3487       | 3487        |
| 5a   | O-Ring                     | 7/14  | 3437       | 3437       | 3437        | 3437       | 3437       | 3437        | 3437       | 3437       | 3437        | 3437       | 3437       | 3437        |
| 6    | Zylinderscheibe kompl.     | 1     | 3656       | 3656       | 3656        | 3656       | 3656       | 3656        | 3657       | 3657       | 3657        | 3657       | 3657       | 3657        |
| 6a   | Zylinderscheibe            | 1     | 3425       | 3425       | 3425        | 3425       | 3425       | 3425        | 3445       | 3445       | 3445        | 3445       | 3445       | 3445        |
| 7    | Kolben kompl. x            | 7/14  | 3414       | 3414       | 3414        | 3414       | 3414       | 3414        | 3414       | 3414       | 3414        | 3414       | 3414       | 3414        |
| 7f   | Kolbendichtung neu         | 7/14  | 4184       | 4184       | 4184        | 4184       | 4184       | 4184        | 4184       | 4184       | 4184        | 4184       | 4184       | 4184        |
| 9    | Kugellager                 | 1     | 3366       | 3366       | 3366        | 3366       | 3366       | 3366        | 3366       | 3366       | 3366        | 3366       | 3366       | 3366        |
| 10   | Kugellager                 | 2     | 3441       | 3441       | 3441        | 3441       | 3441       | 3441        | 3441       | 3441       | 3441        | 3441       | 3441       | 3441        |
| 11   | Wellendichtring (Stand.) x | 1     | 3429       | 3429       | 3430        | 3429       | 3429       | 3430        | 3429       | 3429       | 3430        | 3429       | 3429       | 3430        |
|      | Wellendichtring (Viton)    | 1     | 3721       | 3721       | 3721        | 3721       | 3721       | 3721        | 3721       | 3721       | 3721        | 3721       | 3721       | 3721        |
|      | Wellendichtring (EPDM)     | 1     | 3430       | 3430       | 3430        | 3430       | 3430       | 3430        | 3430       | 3430       | 3430        | 3430       | 3430       | 3430        |
| 12   | Zyl.kopfschraube           | 4     | 3671       | 3669       | 3669        | 3671       | 3669       | 3669        | 3671       | 3669       | 3669        | 3671       | 3669       | 3669        |
| 13   | O-Ring (Standard) o x      | 4     | 3672       | 3672       | 3672        | 3672       | 3672       | 3672        | 3672       | 3672       | 3672        | 3672       | 3672       | 3672        |
|      | O-Ring (Viton)             | 4     | 3723       | 3723       | 3723        | 3723       | 3723       | 3723        | 3723       | 3723       | 3723        | 3723       | 3723       | 3723        |
|      | O-Ring (EPDM)              | 4     | 3835       | 3835       | 3835        | 3835       | 3835       | 3835        | 3835       | 3835       | 3835        | 3835       | 3835       | 3835        |
| 14   | O-Ring (Standard) o x      | 1     | 3431       | 3431       | 3431        | 3431       | 3431       | 3431        | 3431       | 3431       | 3431        | 3431       | 3431       | 3431        |
|      | O-Ring (Viton)             | 1     | 3722       | 3722       | 3722        | 3722       | 3722       | 3722        | 3722       | 3722       | 3722        | 3722       | 3722       | 3722        |
|      | O-Ring (EPDM)              | 1     | 3834       | 3834       | 3834        | 3834       | 3834       | 3834        | 3834       | 3834       | 3834        | 3834       | 3834       | 3834        |
| 15   | Zyl.kopfschraube           | 4     | 3432       | 3432       | 3432        | 3432       | 3432       | 3432        | 3432       | 3432       | 3432        | 3432       | 3432       | 3432        |
| 16   | Federring                  | 4     | ---        | ---        | ---         | ---        | ---        | ---         | ---        | ---        | ---         | ---        | ---        | ---         |
| 17   | O-Ring (Standard) o x      | 1     | 3434       | 3434       | 3434        | 3434       | 3434       | 3434        | 3434       | 3434       | 3434        | 3434       | 3434       | 3434        |
|      | O-Ring (Viton)             | 1     | 3724       | 3724       | 3724        | 3724       | 3724       | 3724        | 3724       | 3724       | 3724        | 3724       | 3724       | 3724        |
|      | O-Ring (EPDM)              | 1     | 3836       | 3836       | 3836        | 3836       | 3836       | 3836        | 3836       | 3836       | 3836        | 3836       | 3836       | 3836        |
| 18   | Stift                      | 1/2   | 3749       | 3749       | 3749        | 3749       | 3749       | 3749        | 3749       | 3749       | 3749        | 3749       | 3749       | 3749        |
| 20   | Stift                      | 1     | 3565       | 3565       | 3565        | 3565       | 3565       | 3565        | 3565       | 3565       | 3565        | 3565       | 3565       | 3565        |
| 21   | Stift                      | 1     | 3442       | 3442       | 3442        | 3442       | 3442       | 3442        | 3442       | 3442       | 3442        | 3442       | 3442       | 3442        |
| 24   | Passfeder                  | 1     | ---        | ---        | ---         | 3517       | 3518       | 3518        | ---        | ---        | ---         | 3517       | 3518       | 3518        |
| 25   | Pass-Scheibe               | 1     | 3440       | 3440       | 3440        | 3440       | 3440       | 3440        | 3440       | 3440       | 3440        | 3440       | 3440       | 3440        |
| 27   | Passfeder                  | 1     | 3673       | 3674       | 3674        | 3673       | 3674       | 3674        | 3673       | 3674       | 3674        | 3673       | 3674       | 3674        |
| 28   | Luftanschluss              | 2     | 3444       | 3444       | 3444        | 3444       | 3444       | 3444        | 3446       | 3446       | 3446        | 3446       | 3446       | 3446        |
| 29   | Reduzierung                | 2     | ---        | ---        | ---         | ---        | ---        | ---         | 3692       | 3692       | 3692        | 3692       | 3692       | 3692        |
| 30   | Linsenschraube             | 1     | 3689       | 3770       | 3770        | 3689       | 3770       | 3770        | 3689       | 3770       | 3770        | 3689       | 3770       | 3770        |
| 31   | Zahnscheibe                | 1     | 3690       | 3769       | 3769        | 3690       | 3769       | 3769        | 3690       | 3769       | 3769        | 3690       | 3769       | 3769        |
| 32   | Schutzleiterzeichen        | 1     | 3173       | 3173       | 3173        | 3173       | 3173       | 3173        | 3173       | 3173       | 3173        | 3173       | 3173       | 3173        |
| 33   | Montagewinkel              | 1     | 3466       | 3466       | 3466        | 3466       | 3466       | 3466        | 3466       | 3466       | 3466        | 3466       | 3466       | 3466        |
| 34   | Zyl.kopfschraube           | 4     | 3668       | 3678       | 3678        | 3668       | 3678       | 3678        | 3668       | 3678       | 3678        | 3668       | 3678       | 3678        |
| o    | Montagedicht.satz(Stand.)  | 1     | 3488       | 3488       | 3488        | 3488       | 3488       | 3488        | 3488       | 3488       | 3488        | 3488       | 3488       | 3488        |
| x    | Reparatursatz (Stand.)     | 1     | 4162       | 4162       | 4240        | 4162       | 4162       | 4240        | 4163       | 4163       | 4241        | 4163       | 4163       | 4241        |

Bei Bestellung bitte Art.-Nr. und Type angeben !

**ACHTUNG** : Garantieverlust bei Demontage !

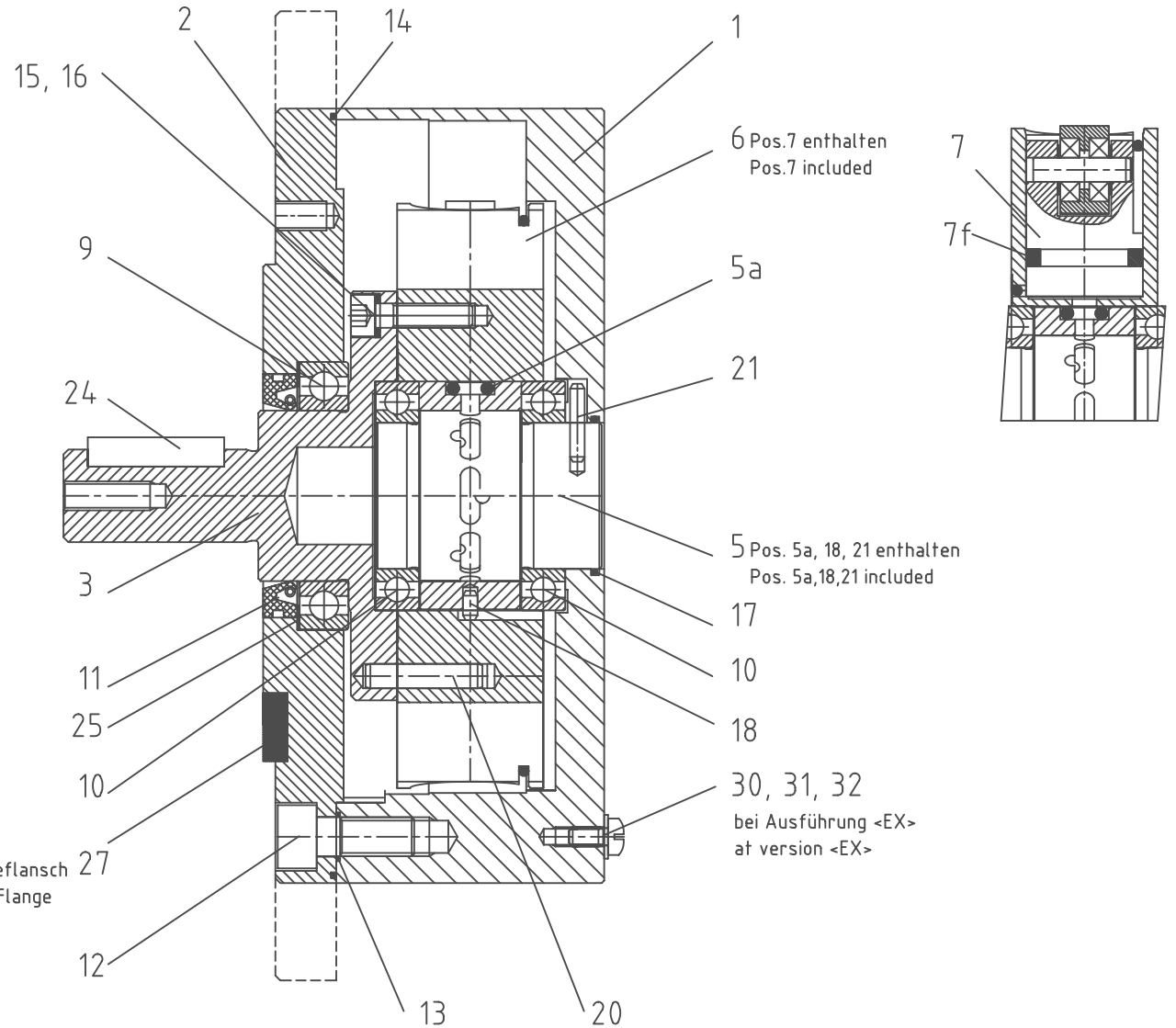
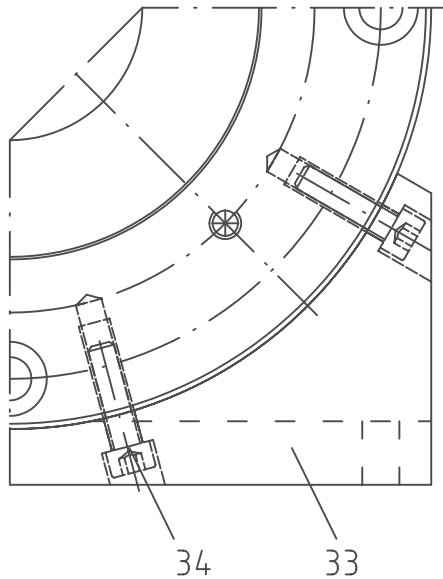
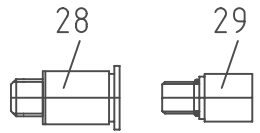
|  |   |               |               |
|--|---|---------------|---------------|
| BIBUS GmbH<br>DE 89231 Neu-Ulm<br><br><a href="http://www.bibus.de">www.bibus.de</a> | <b>Ersatzteilliste Druckluftmotor</b><br><b>Typ PMO 0450 - PMO 0900</b><br><b>Ausführung : Standard / mit Montagewinkel / mit Montageflansch / &lt;EX&gt;</b> |               |               |
|  | <b>Technische Änderungen und alle Rechte vorbehalten !</b>  |               |               |
|  | EL PMO 0450-0900 d_t 28_10_09.xls   | Vers.17.12.07 | Vers.20.02.09 |

|      |                            |         | PMO        | PMO        | PMO         | PMO        | PMO        | PMO         | PMO        | PMO        | PMO         | PMO        | PMO        | PMO         | PMO        | PMO        | PMO         | PMO        | PMO        |             |         |
|------|----------------------------|---------|------------|------------|-------------|------------|------------|-------------|------------|------------|-------------|------------|------------|-------------|------------|------------|-------------|------------|------------|-------------|---------|
|      |                            |         | 1800-4-0-0 | 1800-4-1-0 | 1800-4-2-0  | 1800-5-0-0 | 1800-5-1-0 | 1800-5-2-0  | 3600-4-0-0 | 3600-4-1-0 | 3600-4-2-0  | 3600-5-0-0 | 3600-5-1-0 | 3600-5-2-0  | 7200-4-0-0 | 7200-4-1-0 | 7200-4-2-0  | 7200-5-0-0 | 7200-5-1-0 | 7200-5-2-0  |         |
|      |                            |         | 1800-2-0-0 | 1800-2-1-0 | 1800-2-2-0  | 1800-3-0-0 | 1800-3-1-0 | 1800-3-2-0  | 3600-2-0-0 | 3600-2-1-0 | 3600-2-2-0  | 3600-3-0-0 | 3600-3-1-0 | 3600-3-2-0  | 7200-2-0-0 | 7200-2-1-0 | 7200-2-2-0  | 7200-3-0-0 | 7200-3-1-0 | 7200-3-2-0  |         |
|      |                            |         | 1800-0-0-0 | 1800-0-1-0 | 1800-0-2-0  | 1800-1-0-0 | 1800-1-1-0 | 1800-1-2-0  | 3600-0-0-0 | 3600-0-1-0 | 3600-0-2-0  | 3600-1-0-0 | 3600-1-1-0 | 3600-1-2-0  | 7200-0-0-0 | 7200-0-1-0 | 7200-0-2-0  | 7200-1-0-0 | 7200-1-1-0 | 7200-1-2-0  |         |
|      |                            |         | WE glatt   | WE glatt   | WE glatt    | WE N+F     | WE N+F     | WE N+F      | WE glatt   | WE glatt   | WE glatt    | WE N+F     | WE N+F     | WE N+F      | WE glatt   | WE glatt   | WE glatt    | WE N+F     | WE N+F     | WE N+F      |         |
|      |                            |         | IP 67      | IP 68      | IP 68(Seew) | IP 67      | IP 68      | IP 68(Seew) | IP 67      | IP 68      | IP 68(Seew) | IP 67      | IP 68      | IP 68(Seew) | IP 67      | IP 68      | IP 68(Seew) | IP 67      | IP 68      | IP 68(Seew) |         |
| Pos. | Bezeichnung                | Stck.   | Art.Nr.    | Art.Nr.    | Art.Nr.     | Art.Nr.    | Art.Nr.    | Art.Nr.     | Art.Nr.    | Art.Nr.    | Art.Nr.     | Art.Nr.    | Art.Nr.    | Art.Nr.     | Art.Nr.    | Art.Nr.    | Art.Nr.     | Art.Nr.    | Art.Nr.    | Art.Nr.     | Art.Nr. |
|      | mit Montagewinkel          |         |            |            |             |            |            |             |            |            |             |            |            |             |            |            |             |            |            |             |         |
|      | mit Montageflansch         |         |            |            |             |            |            |             |            |            |             |            |            |             |            |            |             |            |            |             |         |
|      | Standard Ausführung        |         |            |            |             |            |            |             |            |            |             |            |            |             |            |            |             |            |            |             |         |
| 1    | Gehäuse                    | 1       | 3377       | 3377       | 3377        | 3377       | 3377       | 3377        | 3537       | 3537       | 3537        | 3537       | 3537       | 3537        | 3847       | 3847       | 3847        | 3847       | 3847       | 3847        | 3847    |
|      | EX - Gehäuse               | 1       | 3406       | 3406       | 3406        | 3406       | 3406       | 3406        | 3407       | 3407       | 3407        | 3407       | 3407       | 3407        | 3864       | 3864       | 3864        | 3864       | 3864       | 3864        | 3864    |
| 2    | Flansch                    | 1       | 3393       | 3393       | 3393        | 3393       | 3393       | 3393        | 3393       | 3393       | 3393        | 3393       | 3393       | 3393        | 3393       | 3393       | 3393        | 3393       | 3393       | 3393        | 3393    |
|      | Montageflansch             | 1       | 3463       | 3463       | 3463        | 3463       | 3463       | 3463        | 3463       | 3463       | 3463        | 3463       | 3463       | 3463        | 3463       | 3463       | 3463        | 3463       | 3463       | 3463        | 3463    |
|      | Flansch f.Montagew.        | 1       | 3482       | 3482       | 3482        | 3482       | 3482       | 3482        | 3482       | 3482       | 3482        | 3482       | 3482       | 3482        | 3482       | 3482       | 3482        | 3482       | 3482       | 3482        | 3482    |
| 3    | Nabe 1 WE glatt/Nut        | 1       | 3544       | 3548       | 3548        | 3542       | 3549       | 3549        | 3544       | 3548       | 3548        | 3548       | 3542       | 3549        | 3549       | 3544       | 3548        | 3548       | 3542       | 3549        | 3549    |
| 5    | Steuereinheit kompl.       | 1       | 3546       | 3546       | 3546        | 3546       | 3546       | 3546        | 3547       | 3547       | 3547        | 3547       | 3547       | 3547        | 3869       | 3869       | 3869        | 3869       | 3869       | 3869        | 3869    |
| 5a   | O-Ring                     | 7/14/28 | 3365       | 3365       | 3365        | 3365       | 3365       | 3365        | 3365       | 3365       | 3365        | 3365       | 3365       | 3365        | 3365       | 3365       | 3365        | 3365       | 3365       | 3365        | 3365    |
| 6    | Zylinderscheibe kompl.     | 1       | 3658       | 3658       | 3658        | 3658       | 3658       | 3658        | 3659       | 3659       | 3659        | 3659       | 3659       | 3659        | 3873       | 3873       | 3873        | 3873       | 3873       | 3873        | 3873    |
| 6a   | Zylinderscheibe            | 1       | 3543       | 3543       | 3543        | 3543       | 3543       | 3543        | 3538       | 3538       | 3538        | 3538       | 3538       | 3538        | 3866       | 3866       | 3866        | 3866       | 3866       | 3866        | 3866    |
| 6b   | Zylinderscheibe            | 1       | ---        | ---        | ---         | ---        | ---        | ---         | ---        | ---        | ---         | ---        | ---        | ---         | 3659       | 3659       | 3659        | 3659       | 3659       | 3659        | 3659    |
| 7    | Kolben kompl. x            | 7/14/28 | 3387       | 3387       | 3387        | 3387       | 3387       | 3387        | 3387       | 3387       | 3387        | 3387       | 3387       | 3387        | 3387       | 3387       | 3387        | 3387       | 3387       | 3387        | 3387    |
| 7f   | Kolbendichtung neu         | 7/14/28 | 4185       | 4185       | 4185        | 4185       | 4185       | 4185        | 4185       | 4185       | 4185        | 4185       | 4185       | 4185        | 4185       | 4185       | 4185        | 4185       | 4185       | 4185        | 4185    |
| 9    | Kugellager                 | 1       | 3367       | 3367       | 3367        | 3367       | 3367       | 3367        | 3367       | 3367       | 3367        | 3367       | 3367       | 3367        | 3367       | 3367       | 3367        | 3367       | 3367       | 3367        | 3367    |
| 10   | Kugellager                 | 2/4     | 3366       | 3366       | 3366        | 3366       | 3366       | 3366        | 3366       | 3366       | 3366        | 3366       | 3366       | 3366        | 3366       | 3366       | 3366        | 3366       | 3366       | 3366        | 3366    |
| 11   | Wellendichtring (Stand.) x | 1       | 3368       | 3368       | 3371        | 3368       | 3368       | 3371        | 3368       | 3368       | 3371        | 3368       | 3368       | 3371        | 3368       | 3368       | 3371        | 3368       | 3368       | 3368        | 3371    |
|      | Wellendichtring (Viton)    | 1       | 3725       | 3725       | 3725        | 3725       | 3725       | 3725        | 3725       | 3725       | 3725        | 3725       | 3725       | 3725        | 3725       | 3725       | 3725        | 3725       | 3725       | 3725        | 3725    |
|      | Wellendichtring (EPDM)     | 1       | 3371       | 3371       | 3371        | 3371       | 3371       | 3371        | 3371       | 3371       | 3371        | 3371       | 3371       | 3371        | 3371       | 3371       | 3371        | 3371       | 3371       | 3371        | 3371    |
| 12   | Zyl.kopfschraube           | 4       | 2452       | 3670       | 3670        | 2452       | 3670       | 3670        | 2452       | 3670       | 3670        | 2452       | 3670       | 3670        | 2452       | 3670       | 3670        | 2452       | 3670       | 3670        | 3670    |
| 13   | O-Ring (Standard) o x      | 4       | 1806       | 1806       | 1806        | 1806       | 1806       | 1806        | 1806       | 1806       | 1806        | 1806       | 1806       | 1806        | 1806       | 1806       | 1806        | 1806       | 1806       | 1806        | 1806    |
|      | O-Ring (Viton)             | 4       | 3727       | 3727       | 3727        | 3727       | 3727       | 3727        | 3727       | 3727       | 3727        | 3727       | 3727       | 3727        | 3727       | 3727       | 3727        | 3727       | 3727       | 3727        | 3727    |
|      | O-Ring (EPDM)              | 4       | 3755       | 3755       | 3755        | 3755       | 3755       | 3755        | 3755       | 3755       | 3755        | 3755       | 3755       | 3755        | 3755       | 3755       | 3755        | 3755       | 3755       | 3755        | 3755    |
| 14   | O-Ring (Standard) o x      | 1       | 3389       | 3389       | 3389        | 3389       | 3389       | 3389        | 3389       | 3389       | 3389        | 3389       | 3389       | 3389        | 3389       | 3389       | 3389        | 3389       | 3389       | 3389        | 3389    |
|      | O-Ring (Viton)             | 1       | 3726       | 3726       | 3726        | 3726       | 3726       | 3726        | 3726       | 3726       | 3726        | 3726       | 3726       | 3726        | 3726       | 3726       | 3726        | 3726       | 3726       | 3726        | 3726    |
|      | O-Ring (EPDM)              | 1       | 3756       | 3756       | 3756        | 3756       | 3756       | 3756        | 3756       | 3756       | 3756        | 3756       | 3756       | 3756        | 3756       | 3756       | 3756        | 3756       | 3756       | 3756        | 3756    |
| 15   | Zyl.kopfschraube           | 4       | 3671       | 3671       | 3671        | 3671       | 3671       | 3671        | 3671       | 3671       | 3671        | 3671       | 3671       | 3671        | 3671       | 3671       | 3671        | 3671       | 3671       | 3671        | 3671    |
| 16   | Federring                  | 4       | 2442       | 2442       | 2442        | 2442       | 2442       | 2442        | 2442       | 2442       | 2442        | 2442       | 2442       | 2442        | 2442       | 2442       | 2442        | 2442       | 2442       | 2442        | 2442    |
| 17   | O-Ring (Standard) o x      | 1       | 2209       | 2209       | 2209        | 2209       | 2209       | 2209        | 2209       | 2209       | 2209        | 2209       | 2209       | 2209        | 2209       | 2209       | 2209        | 2209       | 2209       | 2209        | 2209    |
|      | O-Ring (Viton)             | 1       | 3728       | 3728       | 3728        | 3728       | 3728       | 3728        | 3728       | 3728       | 3728        | 3728       | 3728       | 3728        | 3728       | 3728       | 3728        | 3728       | 3728       | 3728        | 3728    |
|      | O-Ring (EPDM)              | 1       | 3754       | 3754       | 3754        | 3754       | 3754       | 3754        | 3754       | 3754       | 3754        | 3754       | 3754       | 3754        | 3754       | 3754       | 3754        | 3754       | 3754       | 3754        | 3754    |
| 18   | Stift                      | 1/2/4   | 3545       | 3545       | 3545        | 3545       | 3545       | 3545        | 3545       | 3545       | 3545        | 3545       | 3545       | 3545        | 3545       | 3545       | 3545        | 3545       | 3545       | 3545        | 3545    |
| 20   | Stift                      | 1       | 3688       | 3688       | 3688        | 3688       | 3688       | 3688        | 3388       | 3688       | 3688        | 3688       | 3688       | 3688        | 3688       | 3688       | 3688        | 3688       | 3688       | 3688        | 3688    |
| 21   | Stift                      | 1       | 3384       | 3384       | 3384        | 3384       | 3384       | 3384        | 3384       | 3384       | 3384        | 3384       | 3384       | 3384        | 3384       | 3384       | 3384        | 3384       | 3384       | 3384        | 3384    |
| 24   | Passfeder                  | 1       | ---        | ---        | ---         | 1721       | 3385       | 3385        | ---        | ---        | ---         | 1721       | 3385       | 3385        | ---        | ---        | ---         | 1721       | 3385       | 3385        |         |
| 25   | Pass-Scheibe               | 1       | 3347       | 3347       | 3347        | 3347       | 3347       | 3347        | 3347       | 3347       | 3347        | 3347       | 3347       | 3347        | 3347       | 3347       | 3347        | 3347       | 3347       | 3347        | 3347    |
| 27   | Passfeder                  | 1       | 1683       | 1682       | 1682        | 1683       | 1682       | 1682        | 1683       | 1682       | 1682        | 1683       | 1682       | 1682        | 1683       | 1682       | 1682        | 1683       | 1682       | 1682        | 1682    |
| 28   | Luftanschluss              | 2       | ---        | ---        | ---         | ---        | ---        | ---         | ---        | ---        | ---         | ---        | ---        | ---         | ---        | ---        | ---         | ---        | ---        | ---         | ---     |
| 29   | Reduzierung                | 2       | ---        | ---        | ---         | ---        | ---        | ---         | 3699       | 3699       | 3699        | 3699       | 3699       | 3699        | 3699       | 3699       | 3699        | 3699       | 3699       | 3699        |         |
| 30   | Linsenschraube             | 1       | 3689       | 3770       | 3770        | 3689       | 3770       | 3770        | 3689       | 3770       | 3770        | 3689       | 3770       | 3770        | 3689       | 3770       | 3770        | 3689       | 3770       | 3770        |         |
| 31   | Zahnscheibe                | 1       | 3690       | 3769       | 3769        | 3690       | 3769       | 3769        | 3690       | 3769       | 3769        | 3690       | 3769       | 3769        | 3690       | 3769       | 3769        | 3690       | 3769       | 3769        |         |
| 32   | Schutzleiterzeichen        | 1       | 3173       | 3173       | 3173        | 3173       | 3173       | 3173        | 3173       | 3173       | 3173        | 3173       | 3173       | 3173        | 3173       | 3173       | 3173        | 3173       | 3173       | 3173        |         |
| 33   | Montagewinkel              | 1       | 3464       | 3464       | 3464        | 3464       | 3464       | 3464        | 3464       | 3464       | 3464        | 3464       | 3464       | 3464        | 3464       | 3464       | 3464        | 3464       | 3464       | 3464        |         |
| 34   | Zyl.kopfschraube           | 4       | 3704       | 3680       | 3680        | 3704       | 3680       | 3680        | 3704       | 3680       | 3680        | 3704       | 3680       | 3680        | 3704       | 3680       | 3680        | 3704       | 3680       | 3680        |         |
| o    | Montagedicht.satz(Stand.)  | 1       | 3489       | 3489       | 3489        | 3489       | 3489       | 3489        | 3489       | 3489       | 3489        | 3489       | 3489       | 3489        | 3489       | 3489       | 3489        | 3489       | 3489       | 3489        | 3489    |
| x    | Reparaturatz (Stand.)      | 1       | 4164       | 4164       | 4242        | 4164       | 4164       | 4242        | 4165       | 4165       | 4243        | 4165       | 4165       | 4243        | 4191       | 4191       | 4244        | 4191       | 4191       | 4244        |         |

Bei Bestellung bitte Art.-Nr. und Type angeben !

**ACHTUNG** : Garantieverlust bei Demontage !

|  |  |  |                               |
|--|--|--|-------------------------------|
| BIBUS GmbH<br>DE 89231 Neu-Ulm<br><a href="http://www.bibus.de">www.bibus.de</a> | <b>Ersatzteilliste Druckluftmotor</b><br><b>Typ PMO 1800 - PMO 3600 - PMO 7200</b><br><b>Ausführung : Standard / mit Montagewinkel / mit Montageflansch / &lt;EX&gt;</b> |  | Vers.05.03.10                 |
|  | <b>Technische Änderungen und alle Rechte vorbehalten !</b>   |  | Vers.28.10.09                 |
|  | EL PMO 1800-7200 d 28_10_09.xls  |  | Vers.17.12.07   Vers.20.02.09 |



nicht bei Montageflansch  
not at Mounting Flange

ACHTUNG: Garantieverlust bei Demontage !  
ATTENTION: No Guarantee in case of dismantling !

Ausführung: Standard / mit Montagewinkel / mit Montageflansch / <EX>  
Version: Standard / with Installation Bracket / with Mounting Flange / <EX>



Ersatzteilleiste Druckluftmotor / Replacementpartlist Pneumatic Motor  
Type PMO 0450 – PMO 0900 – PMO 1800 – PMO 3600 – PMO 7200

Vers. 05.03.10  
Vers. 28.10.09  
Vers. 20.02.09

Technische Änderungen und alle Rechte vorbehalten !  
Technical changes are not excluded !

Bl./Sh.1/2/3  
Vers. 20.10.05  
EL PMO 0450-7200 d-ez 05\_03\_10.dwg