

PUSHER

BESCHICKUNGSWAGEN

DIN 9797 CONTAINER

PUSHER

Für den Transport von DIN 9797 Container/Beschickungswagen.



Wartungsarm



Stoßfest



Sicherer Einsatz



Geräuscharm



Kabellose Übertragung



IP65



“Ihr optimaler Partner beim

Handling von Lebensmitteln”



Deichselkopf
mit Hupe

Fanghaken/
Haltehaken

Deichsel
schwenkbar

Elektrisch
angetriebenes Rad

Laufrollen

Hebel für
Hubmechanismus

PUSHER

Technische Daten

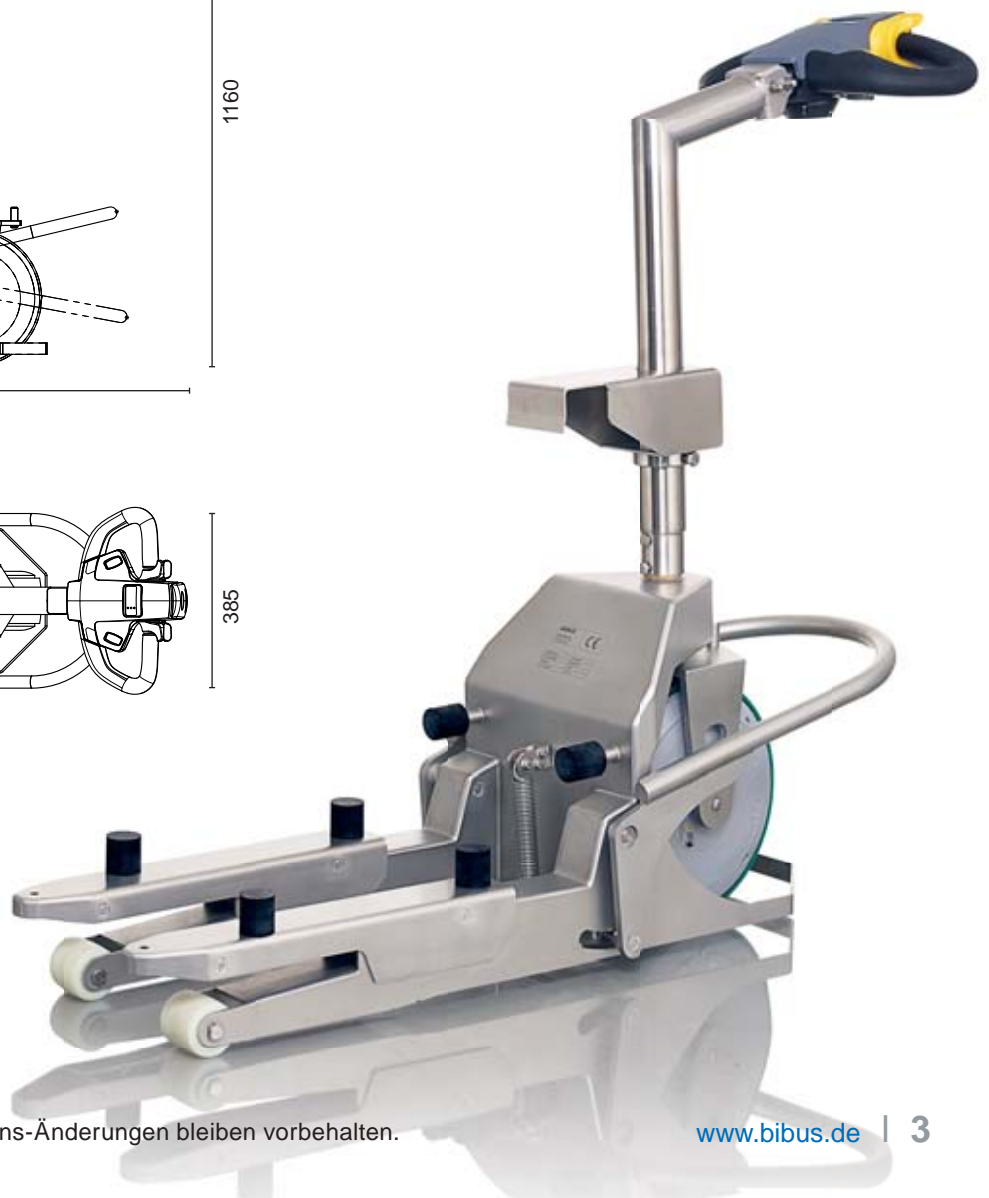
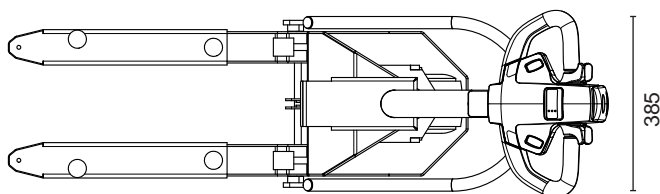
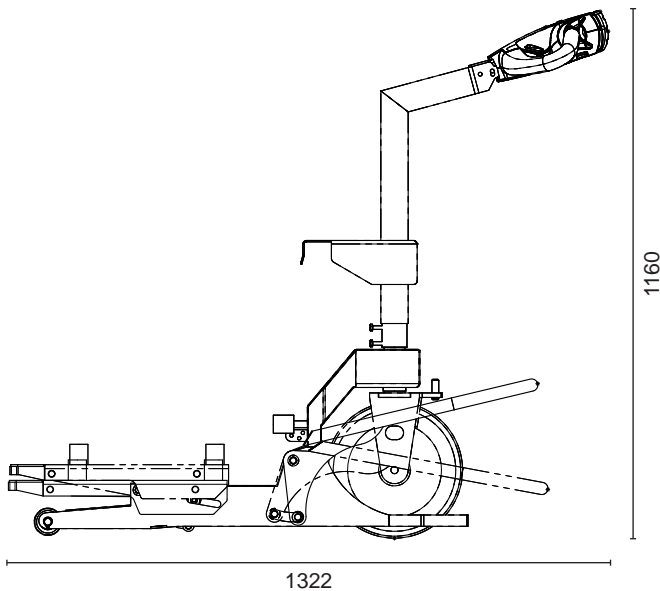
Artikelnummer	PUSHER-001
Max. Belastbarkeit	400 kg
Geschwindigkeit	3-5 km/h (individuell einstellbar)
Schutzart	IP65
Schallpegel	73 dB
Material	Edelstahl V4A
Deichselkopf	Schnurlos, mit Hupe und Umkehr-Notschalter

IP65
WATER RESIST.

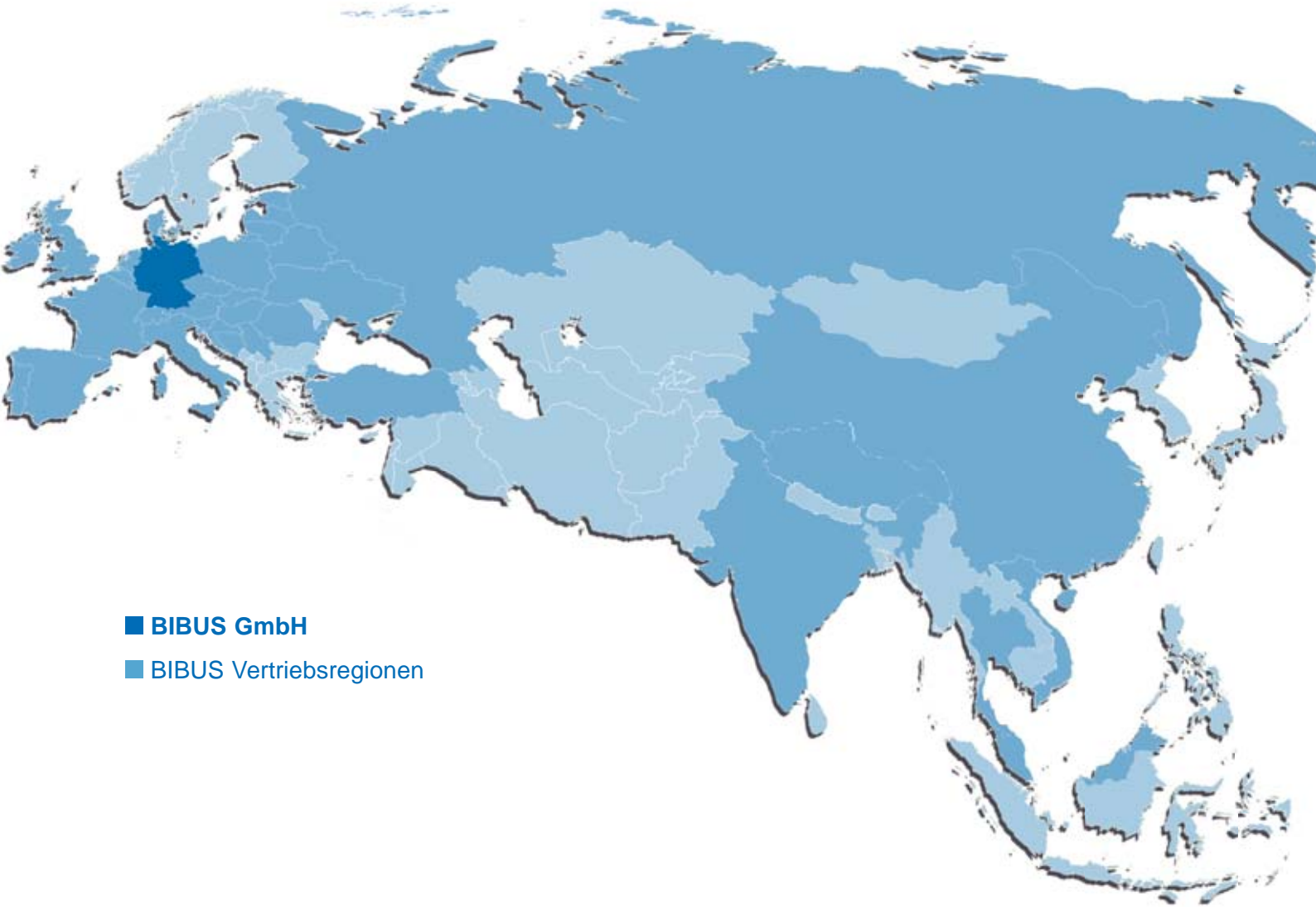


WIRELESS

**STAINLESS
STEEL**
316 L



ENTWICKLUNG
LOGISTIK
SERVICE



- **BIBUS GmbH**
- **BIBUS Vertriebsregionen**

BIBUS GmbH
Max-Eyth-Straße 41/1
DE-89231 Neu-Ulm
Telefon: +49 731 20769-0
Telefax: +49 731 20769-620
E-Mail: info@bibus.de
www.bibus.de