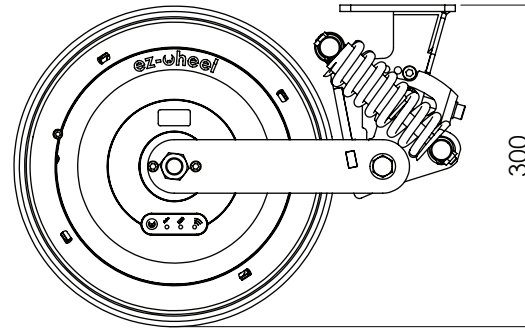
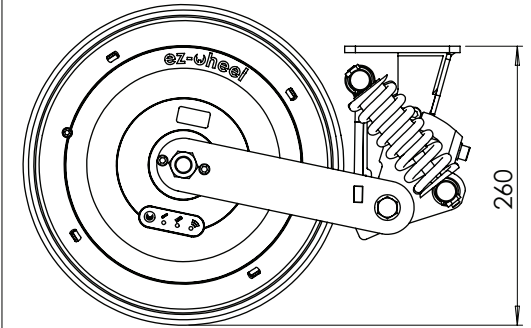


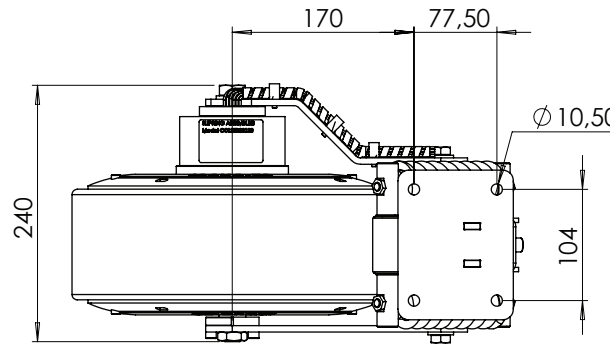
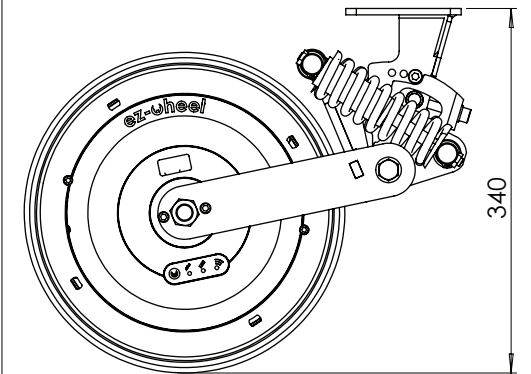
Hauteur d'intégration



Hauteur minimum de fonctionnement



Hauteur maximum de fonctionnement



	07/01/2015	A. Coll	Revue structure roue collecteur & chape amortie	4
DDM 14-038	04/09/2014	P. Saillard	Mise à jour indice chape suspendue (évolution rondelle striée en rondelle plate)	3
Demandeur Applicant	Date	Dess./Draw	Modifications / Changes	Ind.
Matière: ... Material: ... Traitement: ... Treatment: ...	Masse: Weight: 12575.41 g	Volume: Weight: 7749587.49 mm <sup>3</sup>		
	Superficie: Surface area: 2386470.58 mm <sup>2</sup>			
	Sauf indication contraires Instead of another informations		<b>CASSER LES ANGLES VIFS SHARP CORNERED</b>	

Confidentiel - Propriété de EZ WHEEL. Droits de communication strictement réservés / Confidential - Property of EZ WHEEL. All rights of communication reserved.

Vérfié par / Check by:

ENS RETROFIT CHAPE COLLECTEUR / ROUE I



Dess./Draw. : E. Signolet	Ech/Scale 1:5
Date: 01/02/2013	Feuille Sheet 2 / 2
Remplace/Replace: A_201045	Indice / Index 4