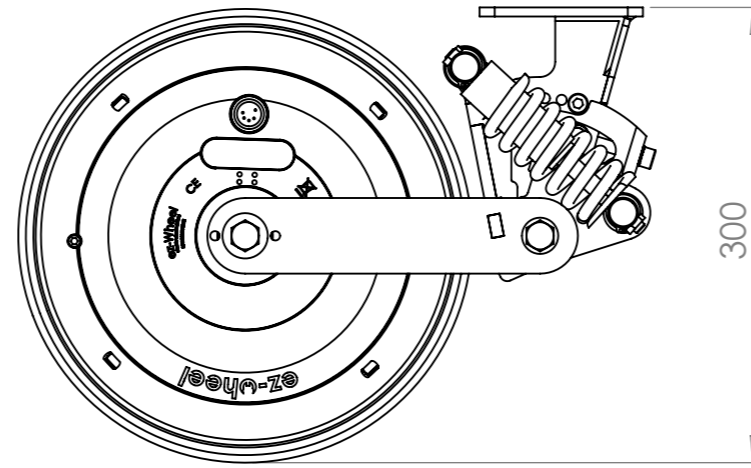
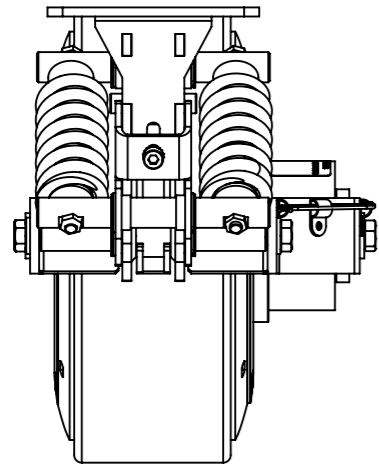
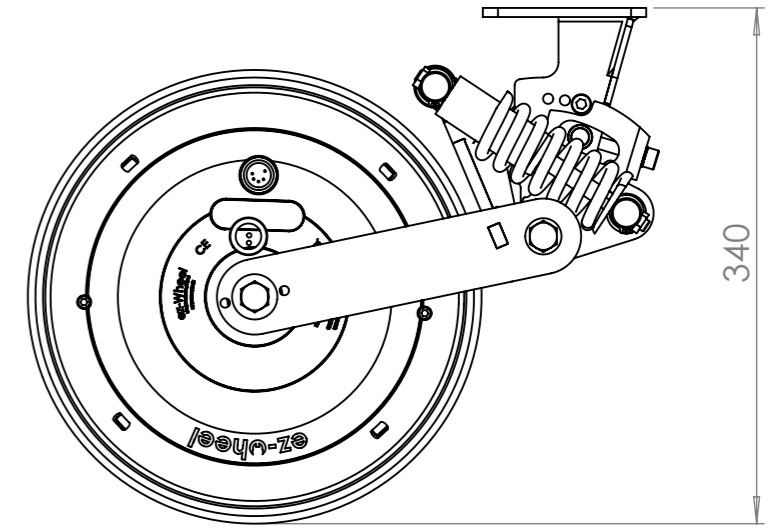


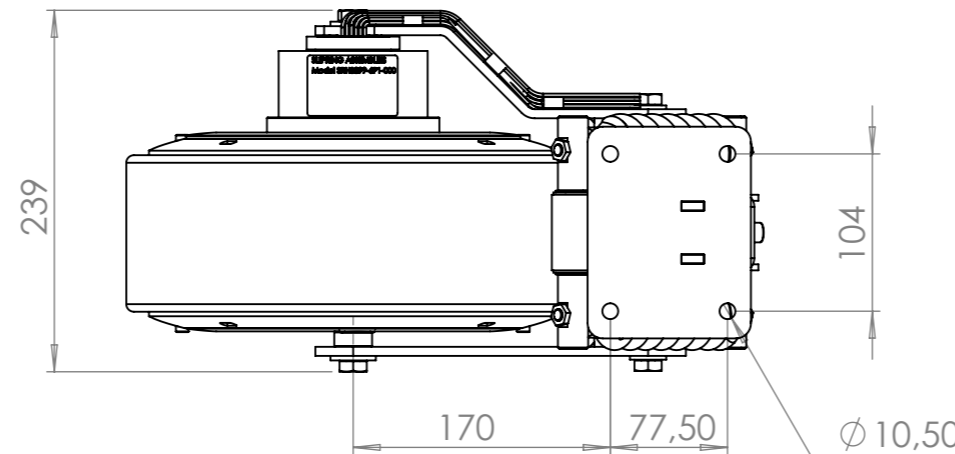
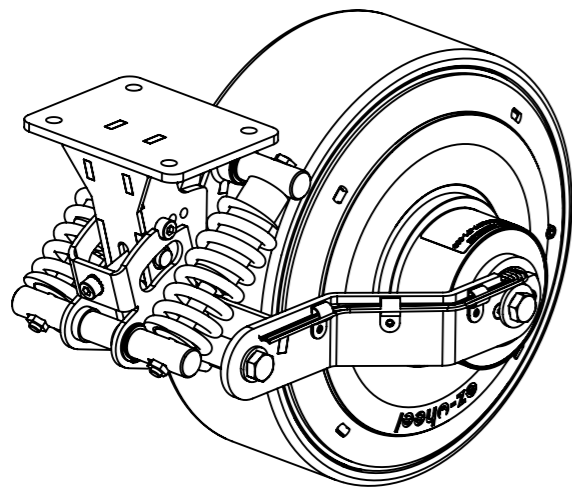
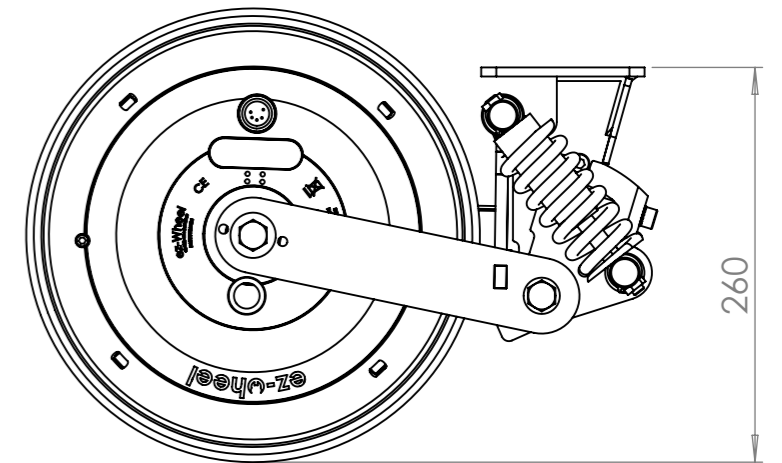
Hauteur d'intégration



Hauteur max de fonctionnement



Hauteur min de fonctionnement



Demandeur	Date	Dess	Modification	Indice
Matière: / Material:			Sauf indication contraires Instead of another informations	
Traitement: / Treatment:				
		CASSER LES ANGLES VIFS SHARP CORNERED		NORME ISO

Confidentiel - Propriété de EZ WHEEL. Droits de communication strictement réservés / Confidential - Property of EZ WHEEL. All rights of communication reserved.

Vérifié par / Check by:

ENS CHAPE SUSPENDUE COLLECTEUR



ez-wheel
electric wheel solutions

PA du grand Girac, Rue Jean Doucet - 16470 ST MICHEL

Dess./Draw.: es

Ech/Scale 1:5

Date: 01-02-13

Feuille 1 / 1

Remplace/Replace:

Indice

A_201040

1