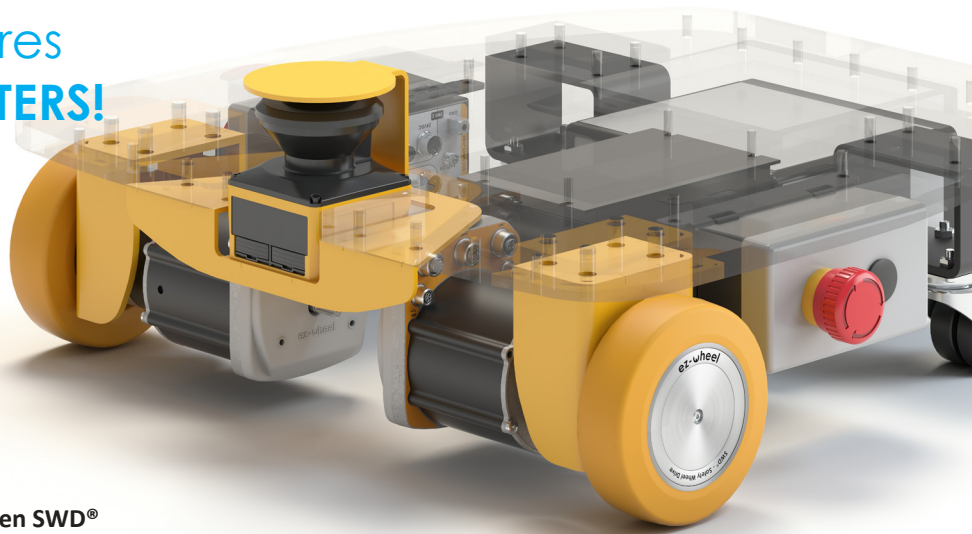


Beginnen Sie **JETZT**

mit der Entwicklung Ihres
Ihrem **MOBILEN ROBOTERS!**



SWD® Starter Kit

Das Starter Kit erleichtert und beschleunigt die Entwicklung von FTS und AMR mit der exklusiven SWD® Safety Wheel Drive Technologie von ez-Wheel.

Bereits ausgestattet mit einem Sicherheitsscanner, einem Bordcomputer und einer wiederaufladbaren 24V-Batterie ist die Starter Kit-Plattform sofort einsatzbereit: Beginnen Sie können sofort mit der Entwicklung Ihres mobilen Roboters beginnen!

Der auf einem ARM® i.MX6 Prozessor basierende integrierte Computer wird mit einem Linux-Betriebssystem, das Open-Source-Metasytem ROS unterstützt, sowie mit allen für den Betrieb der Plattform erforderlichen Treibern geliefert.

Das Starter Kit bietet alle exklusiven Sicherheitsfunktionen der SWD® Safety Wheel Drive Serie wie z. B. die SIL2- / PLd-zertifizierte Bewegungssteuerung, die eine Entwicklung in Übereinstimmung mit der ISO 3691-4-Norm für fahrerlose Fahrzeuge gewährleistet.



Motorisierung	SWD® Core
Sensor	Scanner LiDAR SIL2 / PLd
Prozessor	ARM iMX6
Geschwindigkeit	0 bis 3 km/h
Batterie	24 V – 9 Ah
Betriebssystem	Linux / ROS



SWD® Core

Sicherer Getriebemotor mit 125-mm-Rollen



SWD® Safety Hub

Zentrale Verbindungsbox für intuitives Anschließen



SIL2 / PLd Sicherheitsscanner

Kompatibel mit den wichtigsten Scannern auf dem Markt

Alle Angaben können ohne vorherige Ankündigung geändert werden.
Die Referenzwerte basieren auf Tests unter Standardbedingungen und können bei unterschiedlichen Anwendungsfällen variieren.

ez-wheel.com

ROBOTIK-KIT

Integration in jede Art von mobiler Anwendung

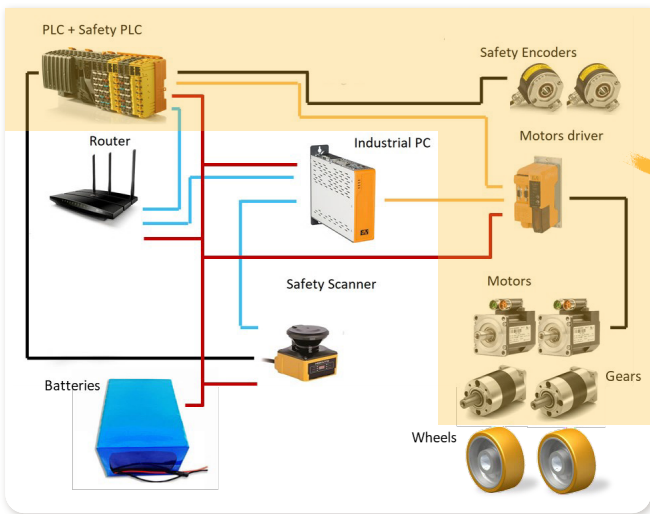


- FTS, AMR
- FTF
- Mobile Roboter

GEWINN

- ✓ Generische Komponenten sind anpassungsfähig
- ✓ Reduzierte Anzahl von Komponenten **VS** ein herkömmlicher AMR
- ✓ SIL2- / PLd-zertifizierte nach DIN-ISO 3691-4-Norm

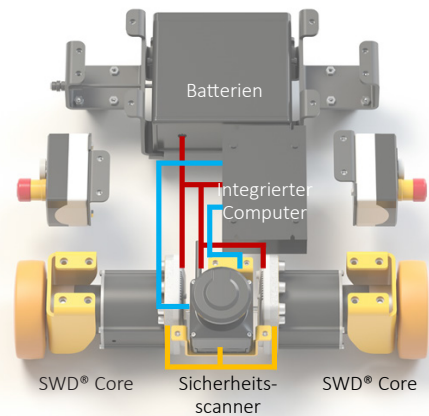
LÖSUNG KONVENTIONELL VS LÖSUNG MIT SWD®-TECHNOLOGIE



Übliche Komponenten, die bei der Entwicklung eines AMR verwendet werden



SWD® Core
Getriebemotor mit integrierter Sicherheit



SWD® Robotik-Kit