



**SECH**

NEUE PRODUKTE

*NEW PRODUCTS*

## BIBUS – Netzwerk der Kompetenzen

Wir sind das Bindeglied zwischen den Herstellerwerken und unseren Kunden. Unsere langjährigen Handelsbeziehungen beruhen auf Kontinuität und Vertrauen. So erzielen wir für unsere Kunden beste Bedingungen.

Über 60 Jahre Erfahrung in den Fachgebieten Pneumatik, Mechatronik und Hydraulik haben BIBUS zu einem führenden Anbieter in der Europäischen Industrie gemacht.

Effiziente Logistik – unsere Kunden stellen höchste Anforderungen

Für unsere über 250.000 Standardartikel garantieren wir eine hohe Lieferbereitschaft. Moderne Lagersysteme mit Strichcodes und mobilen Datenerfassungsterminals sorgen für einen effizienten Warenfluss.

In 23 europäischen Ländern erbringen wir spezifische Service- und Reparaturleistungen und garantieren eine hohe Ersatzteilverfügbarkeit über den gesamten Produktlebenszyklus.

Qualität

Qualität mit den entsprechenden Qualifizierungen ist bei BIBUS selbstverständlich.



## BIBUS – Network of competencies

*We are the link between the manufacturing plants and our customers. Our many years of trading partnerships are based on continuity and trust. In this way we achieve the best possible conditions for our customers. Over 60 years of experience in the specialist areas of pneumatics, mechatronics and hydraulics have made BIBUS a leading provider in European industry.*

*Efficient logistics - our customers make the highest demands*

*We guarantee a high degree of availability for our more than 250,000 standard articles. Modern warehouse systems with barcodes and mobile data logging terminals ensure an efficient flow of goods.*

*We provide specific service and repairs in 23 European countries and guarantee a high degree of availability of spare parts throughout the product life cycle.*

Quality

Quality and the relevant qualifications go without saying at BIBUS.



## BJD Serie / BJD series

BJD-A1 / BJD-A2 / BJD-A3 /  
BJD-A4 / BJD-A5 / BJD-A6 /  
BJD-A7



- weites Einsatzfeld
- einfacher Aufbau und leicht zu installieren
- Fernalarm
- Schutzklasse IP45 durch transparentes Gehäuse für die Alarmleuchte erreichbar.

- Widespread use
- Simple structure and easy to install
- Remote alarm
- The IP rate to the alarm light with translucent cover can reach to IP45.

### PRODUKTVORSTELLUNG

BJD, mit Druckalarm.  
Wenn ein Gegendruck ober- und/oder unterhalb des voreingestellten/gesetzten Wertes liegt, wird die Alarmleuchte aktiviert.

### PRODUCT INTRODUCTION

BJD, with a pressure alarm system.  
When the air pressure in the alarm box is higher or lower than certain value, circuit will be connected and alarm light will be on.

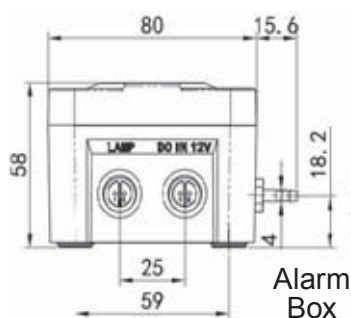
### SPEZIFIKATIONEN

Modell Model	Spannung Voltage	Frequenz Frequency	Überdruckalarm Alarm Highpressure	Überdruckalarm Alarm Highpressure	Leistung Power	Nettogewicht Net weight	Alarmlautstärke Sound(1m)
	VAC	Hz	mbar	mbar	W	kg	dB(A)
BJD-A1	100-240	50 / 60	—	< 70	3,0	0,9	70
BJD-A2	100-240	50 / 60	> 200	—	3,0	0,9	70
BJD-A3	100-240	50 / 60	> 250	—	3,0	0,9	70
BJD-A4	100-240	50 / 60	> 300	—	3,0	0,9	70
BJD-A5	100-240	50 / 60	> 200	< 70	3,0	0,9	70
BJD-A6	100-240	50 / 60	> 250	< 70	3,0	0,9	70
BJD-A7	100-240	50 / 60	> 300	< 70	3,0	0,9	70

Bei den genannten Spezifikationen handelt es sich um Richtwerte.

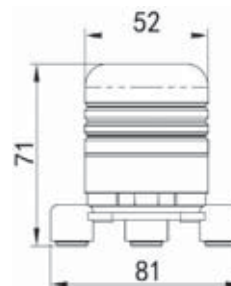
All specification values are only for reference, and are not guaranteed values.

### ABMESSUNGEN (MM)



Alarm Box

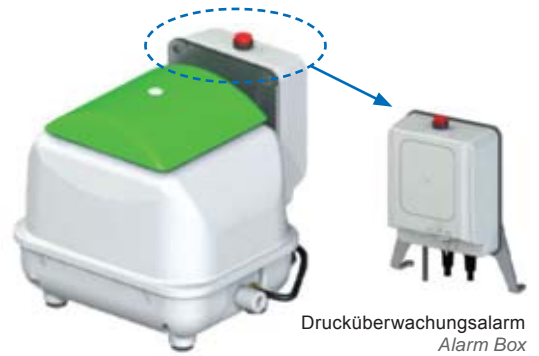
### DIMENSIONS (MM)



# JDK-A Serie / JDK-A series

mit Drucküberwachungsalarm  
with Alarm Box

JDK-20 A1 / JDK-30 A1 /  
JDK-40 A1 / JDK-50 A1



Drucküberwachungsalarm  
Alarm Box

## PRODUKTVORSTELLUNG

Der Kompressor ist mit einem externen Drucküberwachungsalarm ausgerüstet, der aktiviert wird, wenn der Betriebsdruck unter 70 mbar fällt.

## PRODUCT INTRODUCTION

The air pump is equipped with alarm box. When the air pressure in the alarm box is lower than 7 kPa, circuit will be connected and alarm light will be on.

## SPEZIFIKATIONEN

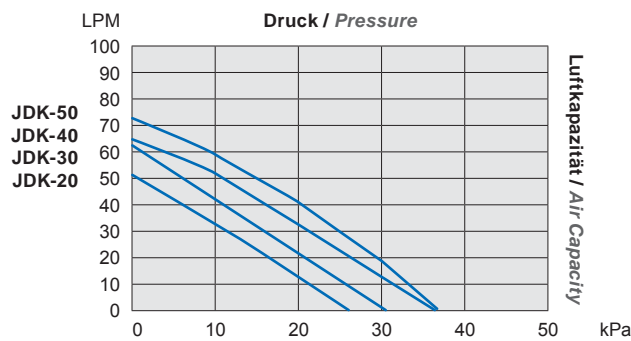
Modell Model	Spannung Voltage	Frequenz Frequency	Nenndruck Rated pressure		Volumenstrom Air flow		Leistung Power	Nettogewicht Net weight	Geräuschpegel Sound(1m)
			kPa	mbar	LPM	CFM			
JDK-20 A1	230	50	11,8	118	32	1,1	23	4,3	33
JDK-30 A1	230	50	11,8	118	41	1,4	34	4,3	34
JDK-40 A1	230	50	11,8	118	48	1,7	42	4,3	37
JDK-50 A1	230	50	11,8	118	55	1,9	50	4,3	39

Bei den genannten Spezifikationen handelt es sich um Richtwerte.

All specification values are only for reference, and are not guaranteed values.

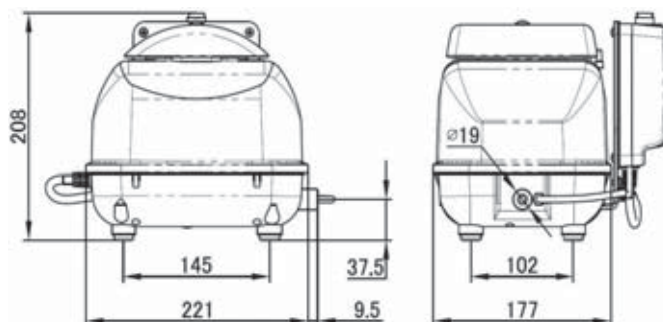
## LEISTUNGSDATEN

## PERFORMANCE CURVES



## ABMESSUNGEN (MM)

## DIMENSIONS (MM)





# JDK-T Serie / JDK-T series

JDK-60T/-80T/-100T

## TECHNISCHE DATEN

Modell / Model			JDK-T-60	JDK-T-80	JDK-T-100
Volumenstrom <sup>1)</sup> Air flow <sup>1)</sup>	l/min	0 mbar	130	145	150
		50 mbar	125	130	145
		100 mbar	105	115	130
		150 mbar	85	90	110
		200 mbar	60	75	95
Spannung <sup>2)</sup> / Voltage <sup>2)</sup>	VAC		230		
Leistungsaufnahme Power consumption	W	200 mbar	40	58	78
Geräuschpegel Noise level	dB(A)		≤ 36	≤ 38	≤ 42
Abmessungen Dimensions	mm	L x B x H	250 x 200 x 184,5		
Schlauchanschluss Connection	mm	Ø außen Ø outside	19		
Nettogewicht Net weight	kg		8,5		

### Werkseinstellung / Factory Setting

- Belüftungsauslass rechts (blau), Hebeauslass links (rot).  
*Left is aeration outlet (blue), right is backwashing outlet (red).*
- Der Timer ist auf 3 Hebezyklen pro Tag eingestellt (02:00, 03:00, 04:00). Ein Hebezyklus dauert 10 Minuten. Die Zykluszeiten können gemäß der lokalen Bedingungen eingestellt werden.  
*The timer is set for 3 backwash cycles per day (02:00, 03:00, 04:00). Backwashing lasts for 10 minutes per cycle. Cycle time can be preset according to on-site conditions.*

<sup>1)</sup> Die tatsächliche Leistung kann bis zu +/- 10% von den Angaben abweichen  
*Product performance may vary +/- 10% from performance curves*

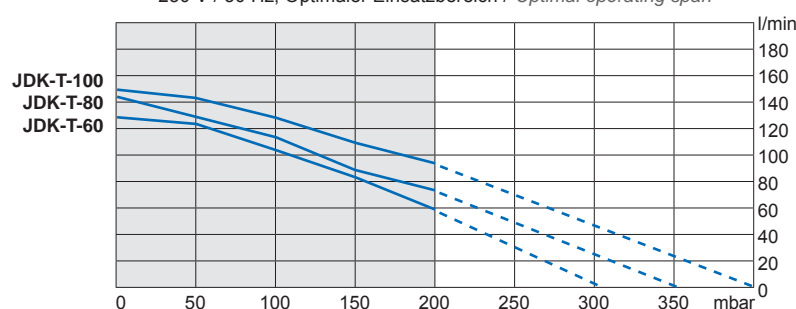
<sup>2)</sup> Werte bei 50 Hz / Values at 50 Hz

## PRODUKTMERKMALE

- kompaktes Design
- Energieeffizient
- Schutzschalter inklusive
- geringe Geräuschentwicklung
- zwei Schlauchstücke im Lieferumfang
- Metallgehäuse

## LEISTUNGSDATEN / PERFORMANCE CURVES

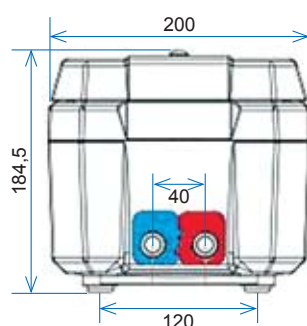
230 V / 50 Hz, Optimaler Einsatzbereich / Optimal operating span



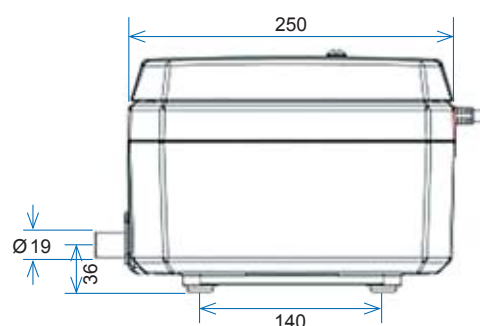
## SPECIFICATION CURVES

- EDC Device, CES System
- Compact design
- Low energy consumption
- Protective Auto-stopper switch inclusive
- Connecting hose included
- Aluminium housing

## ABMESSUNGEN (MM)



## DIMENSIONS (MM)





## JDK-T Serie / JDK-T series

JDK-60T/-80T/-100T

### E.D.C TECHNOLOGIE / E.D.C DEVICE

#### ■ Umkehrbare Auslassfunktion

*Exhalation direction changeable device*

Das Magnetventil kann Dank der vorhandenen, komplett integrierten Struktur unabhängig von einer externen Steuerung betrieben werden. Das Schaltteil des Magnetventils liegt oben. Belüftung und Heben können durch Entfernen der Abdeckung leicht getauscht werden.

*With completely integrated structure, the solenoid valve can be operated independently. The switch part of solenoid valve is designed on top. The aeration and backwashing can be changed very easily after removing the cover.*

Wenn die Auslassrichtung gewechselt wird, können die Belüftungs- und Hebekennzeichnungen entsprechend markiert werden.  
*When the outlet changes direction, aeration and backwashing labels change to the corresponding colors of the solenoid valves.*



### C.S.E SYSTEM / C.S.E SYSTEM

#### ■ Komplett symmetrischer Auslass

*Complete symmetry exhaust system*

Komplett symmetrische Struktur, gleicher Flussweg und Form bei Belüftung und Heben. Keine Veränderung des Luftstroms, Geräuschpegels und der Pulsation zum Zeitpunkt des Hebevorgangs.

*Complete symmetrical structure, the same flow path and shape of aeration and backwashing. There will be no change in air flow, noise level and pulsation at the time of backwashing.*

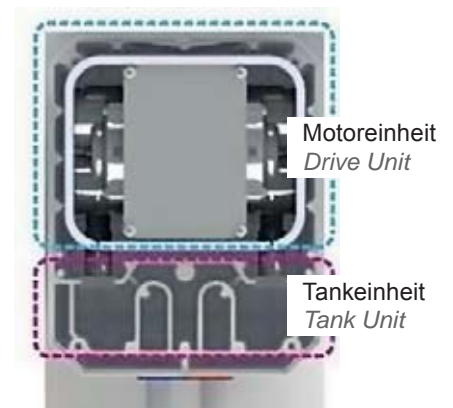
### S.S.I STRUKTUR / S.S.I STRUCTURE

#### ■ Geräuschquellenisolierung

*Sound source isolation structure*

Das Geräusch aus der Ventilbox wird isoliert und so ein niedriger Geräuschpegel erzielt. Die Motoreinheit kann leicht herausgenommen werden. Die Wartung ist bequem.

*The noise from the valve box will be isolated and low noise can be achieved. Drive unit can be taken out easily. Maintenance is convenient.*



#### ■ Auto-Stopper inklusive

*Protective Auto-stopper switch inclusive*

Bei verschlissener Membran kann ein Magnet-Versatz aus allen Richtungen erkannt werden. Nach erfolgter Sicherheitsabschaltung ist ein Rücksetzen des Schalters erforderlich.

*When the diaphragm is broken, magnet offset from all directions can be detected, which makes it much easier to restart the pump.*

# BIBUS Standorte

## locations

 **Switzerland Headquarter**  
BIBUS AG  
CH-8320 Fehraltorf  
E-mail: [info.bag@bibus.ch](mailto:info.bag@bibus.ch)  
[www.bibus.ch](http://www.bibus.ch)

 **Germany**  
BIBUS GmbH  
DE-89231 Neu-Ulm  
E-mail: [info@bibus.de](mailto:info@bibus.de)  
[www.bibus.de](http://www.bibus.de)

 **Austria**  
BIBUS Austria GmbH  
AT-3423 St. Andrä-Wördern  
E-mail: [info@bibus.at](mailto:info@bibus.at)  
[www.bibus.at](http://www.bibus.at)

 **France**  
BIBUS France S.A.S.  
FR-69970 Chaponnay  
E-mail: [contact@bibusfrance.fr](mailto:contact@bibusfrance.fr)  
[www.bibusfrance.fr](http://www.bibusfrance.fr)

 **Slovenia**  
INOTEH d.o.o.  
SI-2345 Bistrica ob Dravi  
E-mail: [info@inoteh.si](mailto:info@inoteh.si)  
[www.inoteh.si](http://www.inoteh.si)

 **Belarus**  
BIBUS (BY) COOO  
BY-246013 Gomel  
E-mail: [info@bibus.by](mailto:info@bibus.by)  
[www.bibus.by](http://www.bibus.by)

 **Great Britain**  
BIBUS (UK) Ltd  
GB-Wooburn Green HP10 0PF  
E-mail: [info@bibus.uk](mailto:info@bibus.uk)  
[www.bibus.uk](http://www.bibus.uk)

 **Spain**  
BIBUS SPAIN, S.L.  
36350 Nigran  
E-mail: [info@bibus.es](mailto:info@bibus.es)  
[www.bibus.es](http://www.bibus.es)

 **Bosnia**  
BIBUS doo  
BA 76311 Dvorovi-Bijeljina  
E-mail: [info@bibus.ba](mailto:info@bibus.ba)  
[www.bibus.ba](http://www.bibus.ba)

 **Hungary**  
BIBUS Kft  
Ujhegyi ut 2  
HU-1103 Budapest  
E-mail: [info@bibus.hu](mailto:info@bibus.hu)  
[www.bibus.hu](http://www.bibus.hu)


 **Thailand**  
BIBUS Thailand Co. Ltd.  
12000 Patumthanee  
E-mail: [info@bibus.co.th](mailto:info@bibus.co.th)  
[www.bibus.co.th](http://www.bibus.co.th)

 **Bulgaria**  
BIBUS Bulgaria Ltd.  
1574 SOFIA  
E-mail: [info@bibus.bg](mailto:info@bibus.bg)  
[www.bibus.bg](http://www.bibus.bg)

 **Latvia**  
BIBUS Baltics SIA  
1067 Riga  
E-mail: [info@bibusbaltics.eu](mailto:info@bibusbaltics.eu)  
[www.bibusbaltics.eu](http://www.bibusbaltics.eu)


 **The Netherlands**  
BIBUS Romicon B.V.  
8191 JP Wapenfeld  
E-mail: [info@bibusromicon.nl](mailto:info@bibusromicon.nl)  
[www.bibusromicon.nl](http://www.bibusromicon.nl)


 **China**  
BIBUS Shanghai Mec., Ltd.  
200042 SHANGHAI  
E-mail: [info@bibuschina.cn](mailto:info@bibuschina.cn)  
[www.bibuschina.cn](http://www.bibuschina.cn)

 **Poland**  
BIBUS MENOS Sp. z o.o.  
PL-80-298 Gdansk  
E-mail: [info@bibusmenos.pl](mailto:info@bibusmenos.pl)  
[www.bibusmenos.pl](http://www.bibusmenos.pl)

 **Turkey**  
BIBUS Otomasyon San.  
ve Tic. Ltd. Sti.  
TR-34490 Başakşehir / ISTANBUL  
E-mail: [info@bibus.com.tr](mailto:info@bibus.com.tr)  
[www.bibus.com.tr](http://www.bibus.com.tr)

 **Croatia**  
BIBUS Zagreb d.o.o.  
HR-10000 Zagreb  
E-mail: [bibus@bibus.hr](mailto:bibus@bibus.hr)  
[www.bibus.hr](http://www.bibus.hr)

 **Portugal**  
BIBUS Portugal, Lda  
PT-4465-079 S.M. Infesta, Porto  
E-mail: [info@bibus.pt](mailto:info@bibus.pt)  
[www.bibus.pt](http://www.bibus.pt)


 **Ukraine**  
BIBUS Ukraine TOV  
08136 Kryukivshchina  
Kyevo-Svyatoshinsky district  
Kyiv Region, Ukraine  
E-mail: [ana@bibus.ua](mailto:ana@bibus.ua)  
[www.bibus.ua](http://www.bibus.ua)

 **Czech Republic**  
BIBUS s.r.o.  
CZ-639 27 Brno  
E-mail: [bibus@bibus.cz](mailto:bibus@bibus.cz)  
[www.bibus.cz](http://www.bibus.cz)

 **Romania**  
BIBUS SES SRL  
RO-307200 Ghiroda, Timis  
E-mail: [office@bibus.ro](mailto:office@bibus.ro)  
[www.bibus.ro](http://www.bibus.ro)

 **Vietnam**  
BIBUS Vietnam Engineering  
and Commerce Company Ltd.  
No. 10, Lot K, Hoang Quoc Viet St.,  
Phu My Ward, Dist.7, HCMC, Vietnam  
E-mail: [info@bibus.vn](mailto:info@bibus.vn)  
[www.bibus.vn](http://www.bibus.vn)

 **Denmark**  
A/S H. SINDBY & Co  
DK-7100 Vejle  
E-mail: [sindby@sindby.dk](mailto:sindby@sindby.dk)  
[www.sindby.dk](http://www.sindby.dk)

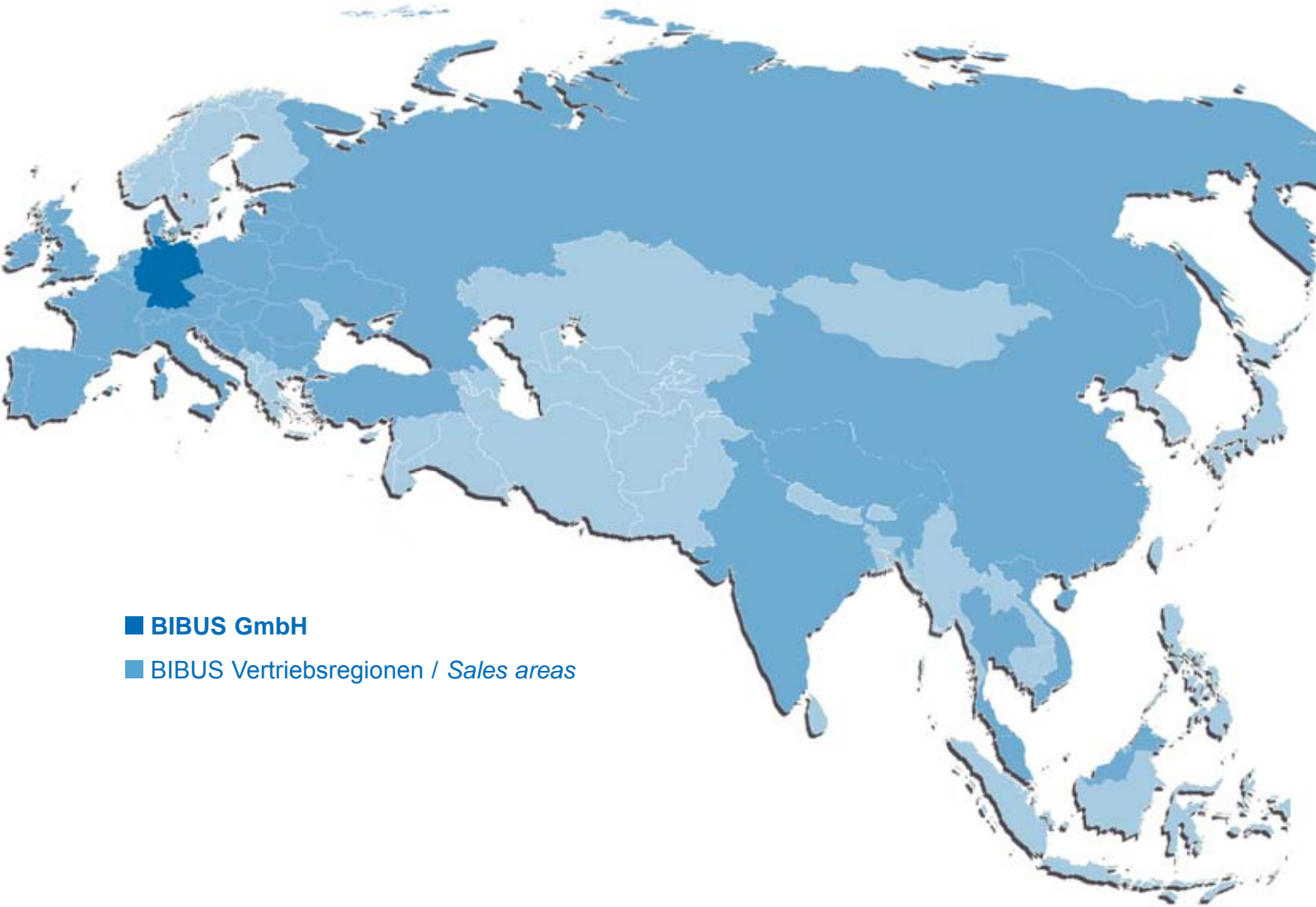
 **Russia**  
BIBUS o.o.o.  
RU-190005 St. Petersburg  
E-mail: [info@bibus.ru](mailto:info@bibus.ru)  
[www.bibus.ru](http://www.bibus.ru)

 **Slovakia**  
BIBUS SK s.r.o.  
949 01 Nitra  
E-mail: [sale@bibus.sk](mailto:sale@bibus.sk)  
[www.bibus.sk](http://www.bibus.sk)

ENTWICKLUNG / *ENGINEERING*

LOGISTIK / *LOGISTICS*

SERVICE / *SERVICES*



■ **BIBUS GmbH**

■ BIBUS Vertriebsregionen / *Sales areas*

BIBUS GmbH  
Max-Eyth-Straße 41/1  
DE-89231 Neu-Ulm

Telefon: +49 731 20769-0  
Telefax: +49 731 20769-620

E-Mail: [info@bibus.de](mailto:info@bibus.de)  
[www.bibus.de](http://www.bibus.de)