

















# Tellerbelüfter *Disc diffusers* HD 340

## Produktmerkmale

- Geringe Installationskosten
- Hohe Betriebssicherheit
- Leistungsstark
- Wartungsarm
- Kostengünstige Konstruktion

## Product characteristics

- Low installation costs
- High reliability
- Great performance
- Low maintenance
- Cost effective design

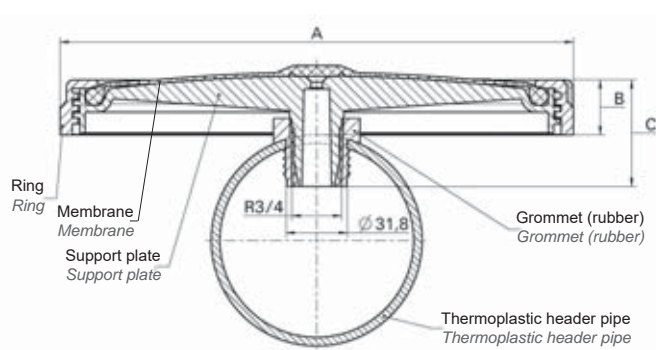
## Abmessungen / Dimensions

Material <i>Material</i>	Durchmesser [A] Total/Effektiv <i>Diameter [A] total/effective</i>	Einbauhöhe [B] <i>Overall height membrane top of tube [B]</i>	Drossel Orifice	Gewinde Thread
F053A	346/295 mm	46 mm	10 mm	R 3/4" + 1"
F057A	346/295 mm	46 mm	10 mm	R 3/4" + 1"
Silikon / <i>Silicone</i>	346/295 mm	46 mm	10 mm	R 3/4" + 1"

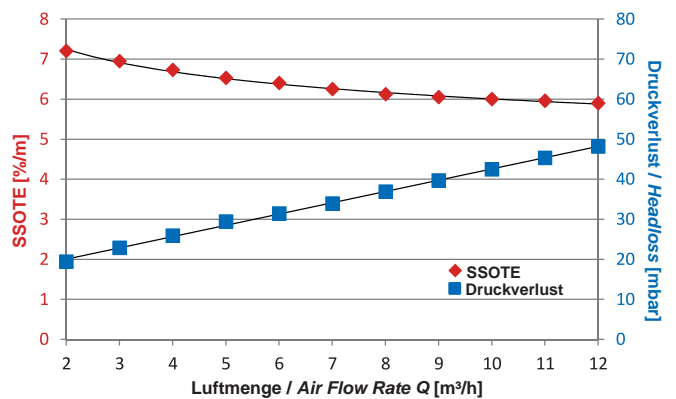
- Unterhalb der minimalen Beaufschlagung sollten die Belüfter ggf. intermittierend betrieben werden.
- Die maximale Beaufschlagung („Freispülen“) darf nicht länger als 10 Minuten pro Tag dauern.
- Alle Angaben sind lediglich Richtwerte. Zu geringe oder zu hohe Beaufschlagung des Belüfters kann die Leistung und Lebensdauer beeinträchtigen. Beachten Sie unsere Betriebsanleitungen.

- Shutdown of operation is highly recommended for air flow rates lower than minimum.
- Do not apply overload air flow rate (e.g. cleaning) for more than 10 minutes each day.
- Numbers are for guidance only. Operating diffusers at too high or too low an airflow rate may reduce lifetime or performance. See Technical Report 'Membrane Fouling Issues' for details.

## Einbauzeichnung *Installation Drawing*



## SSOTE und Druckverlust für *SSOTE and headloss for* HD 340 F053A





Höhe [C] Height [C]	Perforationsfläche Perforated Area	Luftmenge bei Normalbetrieb Air flow rate at standard operating conditions	Maximalmenge „Freispülen“ max overload/maintenance air flow rate
76 mm	0,060 m <sup>2</sup>	2 - 12 Nm <sup>3</sup> /h	15 Nm <sup>3</sup> /h

Material Material	Betriebstemperatur Luft Operating temperature Air	Betriebstemperatur Wasser Operating temperature Water	Betriebsweise Operating mode	Einsatzfall Application
F053A	5 - 80 °C	5 - 40 °C	kontinuierlich / intermittierend continuous / intermittent	kommunales Abwasser municipal waste water
F057A	5 - 80 °C	5 - 40 °C	kontinuierlich / intermittierend continuous / intermittent	kommunales Abwasser municipal waste water
Silikon Silicone	5 - 100 °C	5 - 40 °C	kontinuierlich / intermittierend continuous / intermittent	kommunales Abwasser municipal waste water

### Anschlussmöglichkeiten für Kunststoff-Rohre / Connectors to header pipe

	Farbe Colour code	Wanddicke Anschlussrohr Permitted wall thick- ness of header tube	Bohrdurchmesser Diameter of straightdrilled hole	Material Material
EPDM-Halter / Rubber Saddle	schwarz / black	4 - 8 mm	32 mm	EPDM 75 ± 5 Shore A
Klebesattel / PVC-Saddle 90 + 100 mm	grau/weiß / grey/white	2 mm	35 mm	PVC
Halbschalen / clamp adapter 90 + 100 mm	grau/weiß / grey/white	2 mm	35 mm	PVC

### Membrane Materialien / Membrane Materials

Material Material		EPDM F053A	EPDM F057A	Silikon Silicone
Farbe / Colour		schwarz / black	schwarz / black	grün / green
Weichmacher / Plasticiser		28 %	9 %	0 %
Dichte / Density	DIN EN ISO 1183-1	1,07 g/cm <sup>3</sup>	1,06 g/cm <sup>3</sup>	1,17 g/cm <sup>3</sup>
Reißfestigkeit / Tensile strength	DIN 53504	> 10 N/mm <sup>2</sup>	> 8 N/mm <sup>2</sup>	> 7 N/mm <sup>2</sup>
Reißdehnung / Elongation at break	DIN 53504	> 450%	> 300%	> 300%
Weiterreißwiderstand / Tear strength	DIN EN ISO 34-1 (Methode B)	> 6 N/mm	> 3	> 37,7 N/mm
Härte / Hardness	DIN ISO 7619	52 ± 5 ShoreA	60 ± 5 Shore A	60 ± 5 Shore A

### Stützkörper / Disc

Material Material	Farbe Colour	Zusatzfarben Additional Colours	Logo Logo
PP 30% GF	schwarz / black	Mindestmenge / minimum quantity 5,000+	auf Anfrage / upon request 5,000+





# Rohrbelüfter

## Tube diffuser

### TD 65-2

#### Produktmerkmale

- Geringe Installationskosten
- Hohe Betriebssicherheit
- Leistungsstark
- Wartungsarm
- Kostengünstige Konstruktion

#### Product characteristics

- Low installation costs
- High reliability
- Great performance
- Low maintenance
- Cost effective design

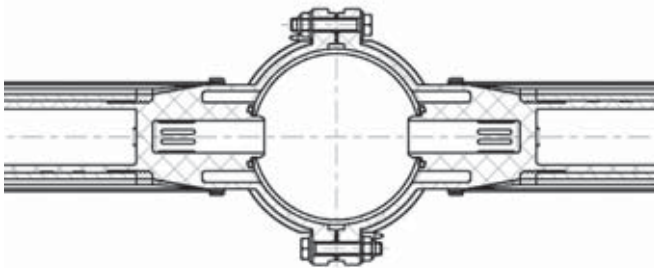
## Abmessungen / Dimensions

Material Material	Rohrdurchmesser Tube diameter	Schlauch-ID ID-Sleeve	Wanddicke Wall thickness
EPDMperformance / EPDMperformance	63 mm	~ 65 mm	1,9 ± 0,15 mm
Silicon transluzent / Silicon translucent	63 mm	~ 65 mm	1,5 ± 0,15 mm
PUR transparent / PUR transparent	63 mm	~ 64,5 mm	0,75 ± 0,025 mm

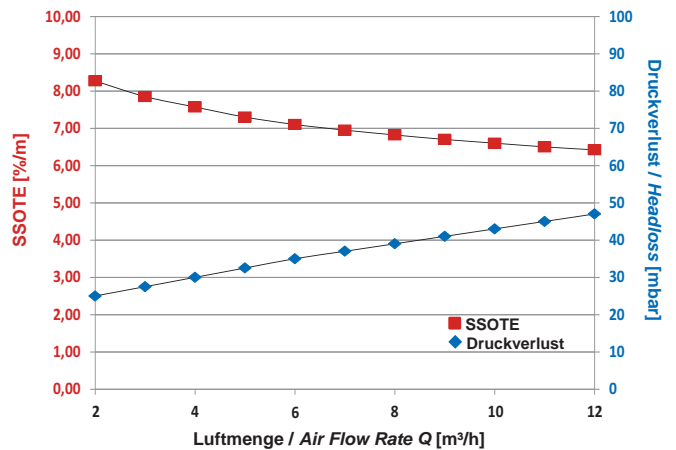
- Unterhalb der minimalen Beaufschlagung sollten die Belüfter ggf. intermittierend betrieben werden.
- Die maximale Beaufschlagung („Freispülen“) darf nicht länger als 10 Minuten pro Tag dauern.
- Alle Angaben sind lediglich Richtwerte. Zu geringe oder zu hohe Beaufschlagung des Belüfters kann die Leistung und Lebensdauer beeinträchtigen. Beachten Sie unsere Betriebsanleitungen.

- Shutdown of operation is highly recommended for air flow rates lower than minimum.
- Do not apply overload air flow rate (e.g. cleaning) for more than 10 minutes each day.
- Numbers are for guidance only. Operating diffusers at too high or too low an airflow rate may reduce lifetime or performance. See Technical Report 'Membrane Fouling Issues' for details.

## Einbauzeichnung Installation Drawing



## SSOTE und Druckverlust für SSOTE and headloss for TD 65-2 (EPDM)



Perforierte Länge <i>Perforation length</i>	Gesamtlänge <i>Total length</i>	Perforationsfläche <i>Perforated Area</i>		Luftmenge bei Normalbetrieb <i>Air flow rate at standard operating conditions</i>		Maximalmenge „Freispülen“ <i>max overload/maintenance air flow rate</i>	
		EPDM	SI+PU	EPDM+SI	PU	EPDM+SI	PU
1000 mm	1175 mm	0,18 m <sup>2</sup>	0,16 m <sup>2</sup>	2 - 12 Nm <sup>3</sup> /h	3 - 8 Nm <sup>3</sup> /h	20 Nm <sup>3</sup> /h	16 Nm <sup>3</sup> /h
750 mm	925 mm	0,135 m <sup>2</sup>	0,12 m <sup>2</sup>	1,5 - 9 Nm <sup>3</sup> /h	2 - 6 Nm <sup>3</sup> /h	15 Nm <sup>3</sup> /h	8 Nm <sup>3</sup> /h
500 mm	675 mm	0,09 m <sup>2</sup>	0,08 m <sup>2</sup>	1 - 6 Nm <sup>3</sup> /h	1 - 4 Nm <sup>3</sup> /h	10 Nm <sup>3</sup> /h	10 Nm <sup>3</sup> /h

Betriebstemperatur Luft <i>Operating temperature Air</i>	Betriebstemperatur Wasser <i>Operating temperature Water</i>	Betriebsweise <i>Operating mode</i>	Einsatzfall <i>Application</i>
5 - 80 °C	5 - 40 °C	kontinuierlich / intermittierend <i>continuous / intermittent</i>	kommunales Abwasser <i>municipal waste water</i>

### Membrane Materialien / Membrane Materials

Material <i>Material</i>		EPDMperformance <i>EPDMperformance</i>	Silikon <i>Silicone</i>	PUR
Farbe / Colour		schwarz / black	transluzent / translucent	transparent / transparent
Weichmacher / Plasticiser		35 %	0 %	0 %
Dichte / Density	DIN EN ISO 1183-1	1,11 g/m <sup>3</sup>	1,16 g/cm <sup>3</sup>	1,13 g/cm <sup>3</sup>
Reißfestigkeit / Tensile strength	DIN 53504	> 7 N/mm <sup>2</sup>	> 9 N/mm <sup>2</sup>	> 45 N/mm <sup>2</sup>
Reißdehnung / Elongation at break	DIN 53504	> 400 %	> 900 %	> 450 %
Weiterreißwiderstand / Tear strength	DIN EN ISO 34-1	> 7,5 N/mm	> 38 N/mm	> 35 N/mm
Härte / Hardness	DIN ISO 7619-1	40 ± 5 Shore / Shore A	60 Shore / Shore A	80 Shore / Shore A

### Andere Materialien / Other Materials

Rohr / Pipe	Kopf / Head	Schelle / Clamp	O-Ring / O-Ring
PP	PP 20% GF	1.4301	SI

### 2-Nuten Belüfter / 2-grooved diffuser



Die Luft fließt mit deutlich geringerem Druckverlust durch die beiden Nuten. Der Umfang des genuteten Rohres entspricht genau dem Innendurchmesser des Schlauches.

*Air (blue) flows easily through the grooves causing considerable lower headloss. The circumference of the grooved tube is equal to the ID of the membrane.*



Die Luft wird durch einen schmalen Spalt zwischen Stützrohr und Schlauch gepresst, was den Druckverlust unnötig erhöht.

*Air is squeezed through a narrow gap between sleeve and tube increasing headloss.*



Die Nuten verteilen die Luft über die gesamte Länge, auch bei längerem Betrieb in schwierigen Abwasserverhältnissen.

*Grooves will evenly distribute air from front to end over years even in difficult to treat waste water.*





# Rohrbelüfter

## Tube diffuser

### TD 65-2 G

#### Produktmerkmale

- Geringe Installationskosten
- Hohe Betriebssicherheit
- Leistungsstark
- Wartungsarm
- Kostengünstige Konstruktion

#### Product characteristics

- Low installation costs
- High reliability
- Great performance
- Low maintenance
- Cost effective design

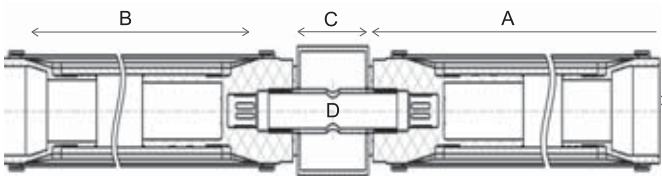
## Abmessungen / Dimensions

Material Material	Rohrdurchmesser Tube diameter (grooved)	Schlauch-ID ID-Sleeve	Wanddicke Wall thickness
EPDMperformance / EPDMperformance	63 mm	~ 65 mm	1,9 ± 0,15 mm
Silikon transluzent / Silicon translucent	63 mm	~ 65 mm	1,5 ± 0,15 mm
PUR transparent / PUR transparent	63 mm	~ 65 mm	0,75 ± 0,025 mm

- Unterhalb der minimalen Beaufschlagung sollten die Belüfter ggf. intermittierend betrieben werden.
- Die maximale Beaufschlagung („Freispülen“) darf nicht länger als 10 Minuten pro Tag dauern.
- Alle Angaben sind lediglich Richtwerte. Zu geringe oder zu hohe Beaufschlagung des Belüfters kann die Leistung und Lebensdauer beeinträchtigen. Beachten Sie unsere Betriebsanleitungen.

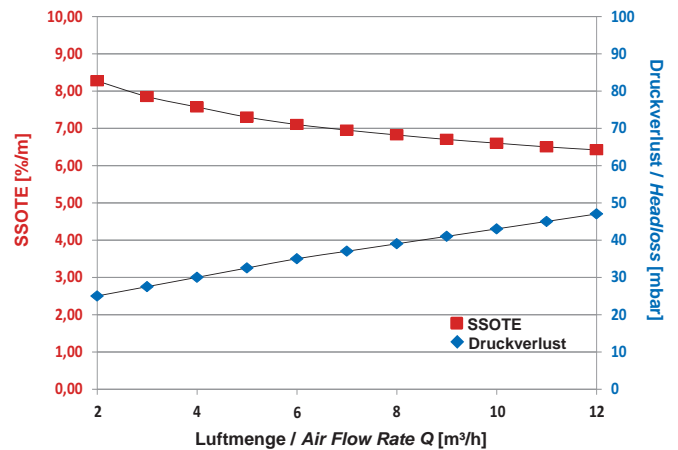
- Shutdown of operation is highly recommended for air flow rates lower than minimum.
- Do not apply overload air flow rate (e.g. cleaning) for more than 10 minutes each day.
- Numbers are for guidance only. Operating diffusers at too high or too low an airflow rate may reduce lifetime or performance. See Technical Report 'Membrane Fouling Issues' for details.

## Einbauzeichnung Installation Drawing



- A Gesamtlänge / Total length
- B Perforierte Länge / Perforation length
- C Quadratrohr / Header
- D Verbinder / Connector

## SSOTE und Druckverlust für SSOTE and headloss for TD 65-2 G (EPDM)



Perforierte Länge <i>Perforation length</i>	Gesamtlänge <i>Total length</i>	Perforationsfläche <i>Perforated Area</i>		Luftmenge bei Normalbetrieb <i>Air flow rate at standard operating conditions</i>		Maximalmenge „Freispülen“ <i>max overload/maintenance air flow rate</i>	
		EPDM	SI+PU	EPDM+SI	PU	EPDM+SI	PU
1000 mm	1080 mm	0,18 m <sup>2</sup>	0,16 m <sup>2</sup>	2 - 12 Nm <sup>3</sup> /h	3 - 8 Nm <sup>3</sup> /h	20 Nm <sup>3</sup> /h	16 Nm <sup>3</sup> /h
750 mm	830 mm	0,135 m <sup>2</sup>	0,12 m <sup>2</sup>	1,5 - 9 Nm <sup>3</sup> /h	2 - 6 Nm <sup>3</sup> /h	15 Nm <sup>3</sup> /h	12 Nm <sup>3</sup> /h
500 mm	580 mm	0,09 m <sup>2</sup>	0,08 m <sup>2</sup>	1 - 6 Nm <sup>3</sup> /h	1 - 4 Nm <sup>3</sup> /h	10 Nm <sup>3</sup> /h	8 Nm <sup>3</sup> /h

Betriebstemperatur Luft <i>Operating temperature Air</i>	Betriebstemperatur Wasser <i>Operating temperature Water</i>	Betriebsweise <i>Operating mode</i>	Einsatzfall <i>Application</i>
5 - 80 °C	5 - 40 °C	kontinuierlich / intermittierend <i>continuous / intermittent</i>	kommunales Abwasser <i>municipal waste water</i>

### Abmessungen für Anschluss an Quadratrohr / *Dimensions for threads and connector*

Verbinder <i>Connector</i>	Länge für Quadratrohr <i>Connector length square tube</i>	Länge für Quadratrohr <i>Connector length square tube</i>	Bohrung für Verbinder <i>Drill hole for Connector</i>
[E]	80 x 80 mm [C]	100 x 100 mm [C]	[D]
1" Whitworth	145 mm	165 mm	35 ± 1 mm
3/4" Whitworth	145 mm	165 mm	28 ± 1 mm

### Membrane Materialien / *Membrane Materials*

Material <i>Material</i>		EPDMperformance <i>EPDMperformance</i>	Silikon <i>Silicone</i>	PUR
Farbe / <i>Colour</i>		schwarz / <i>black</i>	transluzent / <i>translucent</i>	transparent / <i>transparent</i>
Weichmacher / <i>Plasticiser</i>		35 %	0 %	0 %
Dichte / <i>Density</i>	DIN EN ISO 1183-1	1,11 g/m <sup>3</sup>	1,16 g/cm <sup>3</sup>	1,13 g/cm <sup>3</sup>
Reißfestigkeit / <i>Tensile strength</i>	DIN 53504	> 7 N/mm <sup>2</sup>	> 9 N/mm <sup>2</sup>	> 45 N/mm <sup>2</sup>
Reißdehnung / <i>Elongation at break</i>	DIN 53504	> 400%	> 900%	> 450 %
Weiterreißwiderstand / <i>Tear strength</i>	DIN EN ISO 34-1	> 7,5 N/mm	> 38 N/mm	> 35 N/mm
Härte / <i>Hardness</i>	DIN ISO 7619-1	40 ± 5 Shore A	60 Shore A	80 Shore A

### Andere Materialien / *Other Materials*

Rohr / <i>Pipe</i>	Kopf / <i>Head</i>	Schelle / <i>Clamp</i>	Dichtung / <i>Gasket</i>	Verbinder / <i>Connector</i>
PP	PP 30% GF	1.4301	SI	1.4301

### 2-Nuten Belüfter / *2-grooved diffuser*



Die Luft fließt mit deutlich geringerem Druckverlust durch die beiden Nuten. Der Umfang des genuteten Rohres entspricht genau dem Innendurchmesser des Schlauches.

*Air (blue) flows easily through the grooves causing considerable lower headloss. The circumference of the grooved tube is equal to the ID of the membrane.*



Die Luft wird durch einen schmalen Spalt zwischen Stützrohr und Schlauch gepresst, was den Druckverlust unnötig erhöht.

*Air is squeezed through a narrow gap between sleeve and tube increasing headloss.*



Die Nuten verteilen die Luft über die gesamte Länge, auch bei längerem Betrieb in schwierigen Abwasserverhältnissen.

*Grooves will evenly distribute air from front to end over years even in difficult to treat waste water.*





# Rohrbelüfter

## Tube diffuser

### TD 90-2

#### Produktmerkmale

- Geringe Installationskosten
- Hohe Betriebssicherheit
- Leistungsstark
- Wartungsarm
- Kostengünstige Konstruktion

#### Product characteristics

- Low installation costs
- High reliability
- Great performance
- Low maintenance
- Cost effective design

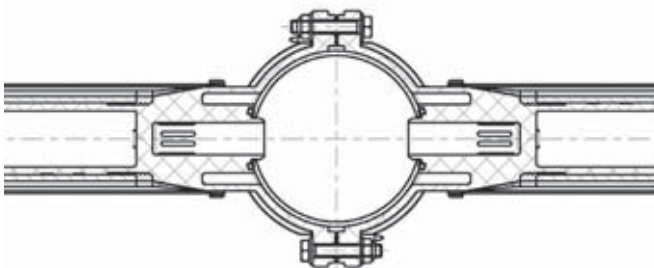
## Abmessungen / Dimensions

Material Material	Rohrdurchmesser Tube diameter (grooved)	Schlauch-ID ID-Sleeve	Wanddicke Wall thickness
EPDMperformance / EPDMperformance	87 mm	~ 90 mm	1,9 ± 0,20 mm
Silikon transluzent / Silicon translucent	87 mm	~ 90 mm	1,5 ± 0,20 mm
PUR transparent / PUR transparent	87 mm	~ 90 mm	0,75 ± 0,05 mm

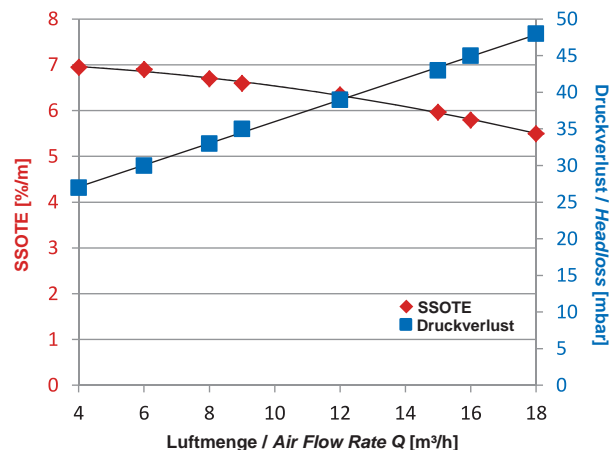
- Unterhalb der minimalen Beaufschlagung sollten die Belüfter ggf. intermittierend betrieben werden.
- Die maximale Beaufschlagung („Freispülen“) darf nicht länger als 10 Minuten pro Tag dauern.
- Alle Angaben sind lediglich Richtwerte. Zu geringe oder zu hohe Beaufschlagung des Belüfters kann die Leistung und Lebensdauer beeinträchtigen. Beachten Sie unsere Betriebsanleitungen.

- Shutdown of operation is highly recommended for air flow rates lower than minimum.
- Do not apply overload air flow rate (e.g. cleaning) for more than 10 minutes each day.
- Numbers are for guidance only. Operating diffusers at too high or too low an airflow rate may reduce lifetime or performance. See Technical Report 'Membrane Fouling Issues' for details.

## Einbauzeichnung Installation Drawing



## SSOTE and headloss for SSOTE and headloss for TD 90-2 (EPDM)



Perforierte Länge <i>Perforation length</i>	Gesamtlänge <i>Total length</i>	Perforationsfläche <i>Perforated Area</i>	Luftmenge bei Normalbetrieb <i>Air flow rate at standard operating conditions</i>	Maximalmenge „Freispülen“ <i>max overload/maintenance air flow rate</i>
1000 mm	1195 mm	0,24 m <sup>2</sup>	4 - 18 Nm <sup>3</sup> /h	28 Nm <sup>3</sup> /h
750 mm	945 mm	0,18 m <sup>2</sup>	3 - 14 Nm <sup>3</sup> /h	21 Nm <sup>3</sup> /h
500 mm	695 mm	0,12 m <sup>2</sup>	2 - 9 Nm <sup>3</sup> /h	14 Nm <sup>3</sup> /h

Betriebstemperatur Luft <i>Operating temperature Air</i>	Betriebstemperatur Wasser <i>Operating temperature Water</i>	Betriebsweise <i>Operating mode</i>	Einsatzfall <i>Application</i>
5 - 60 °C	5 - 30 °C	kontinuierlich / intermittierend <i>continuous / intermittent</i>	kommunales Abwasser <i>municipal waste water</i>

## Membrane Materialien / *Membrane Materials*

Material <i>Material</i>		EPDMperformance <i>EPDMperformance</i>	Silikon <i>Silicone</i>	PUR
Farbe / <i>Colour</i>		schwarz / <i>black</i>	transluzent / <i>translucent</i>	transparent / <i>transparent</i>
Weichmacher / <i>Plasticiser</i>		35 %	0 %	0 %
Dichte / <i>Density</i>	DIN EN ISO 1183-1	1,11 ± 0,02 g/m <sup>3</sup>	1,16 g/cm <sup>3</sup>	1,13 g/cm <sup>3</sup>
Reißfestigkeit / <i>Tensile strength</i>	DIN 53504	> 7 N/mm <sup>2</sup>	> 9 N/mm <sup>2</sup>	> 45 N/mm <sup>2</sup>
Reißdehnung / <i>Elongation at break</i>	DIN 53504	> 400%	> 900%	> 450 %
Weiterreißwiderstand / <i>Tear strength</i>	DIN EN ISO 34-1	> 7,5 N/mm	> 38 N/mm	> 35 N/mm
Härte / <i>Hardness</i>	DIN ISO 7619-1	40 ± 5 Shore A	60 Shore A	80 Shore A

## Andere Materialien / *Other Materials*

Rohr / <i>Pipe</i>	Kopf / <i>Head</i>	Schelle / <i>Clamp</i>	O-Ring / <i>O-Ring</i>
PP	PP 20% GF	1.4301	SI

## 2-Nuten Belüfter / *2-grooved diffuser*



Die Luft fließt mit deutlich geringerem Druckverlust durch die beiden Nuten. Der Umfang des genuteten Rohres entspricht genau dem Innendurchmesser des Schlauches.

*Air (blue) flows easily through the grooves causing considerable lower headloss. The circumference of the grooved tube is equal to the ID of the membrane.*



Die Luft wird durch einen schmalen Spalt zwischen Stützrohr und Schlauch gepresst, was den Druckverlust unnötig erhöht.

*Air is squeezed through a narrow gap between sleeve and tube increasing headloss.*



Die Nuten verteilen die Luft über die gesamte Länge, auch bei längerem Betrieb in schwierigen Abwasserverhältnissen.

*Grooves will evenly distribute air from front to end over years even in difficult to treat waste water.*





# Rohrbelüfter

## Tube diffuser

### TD 90-2 G

#### Produktmerkmale

- Geringe Installationskosten
- Hohe Betriebssicherheit
- Leistungsstark
- Wartungsarm
- Kostengünstige Konstruktion

#### Product characteristics

- Low installation costs
- High reliability
- Great performance
- Low maintenance
- Cost effective design

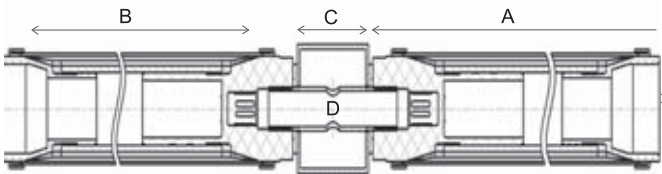
## Abmessungen / Dimensions

Material Material	Rohrdurchmesser Tube diameter (grooved)	Schlauch-ID ID-Sleeve	Wanddicke Wall thickness
EPDMperformance / EPDMperformance	87 mm	~ 90 mm	1,9 ± 0,20 mm
Silikon transluzent / Silicon translucent	87 mm	~ 90 mm	1,5 ± 0,20 mm
PUR transparent / PUR transparent	87 mm	~ 90 mm	0,75 ± 0,05 mm

- Unterhalb der minimalen Beaufschlagung sollten die Belüfter ggf. intermittierend betrieben werden.
- Die maximale Beaufschlagung („Freispülen“) darf nicht länger als 10 Minuten pro Tag dauern.
- Alle Angaben sind lediglich Richtwerte. Zu geringe oder zu hohe Beaufschlagung des Belüfters kann die Leistung und Lebensdauer beeinträchtigen. Beachten Sie unsere Betriebsanleitungen.

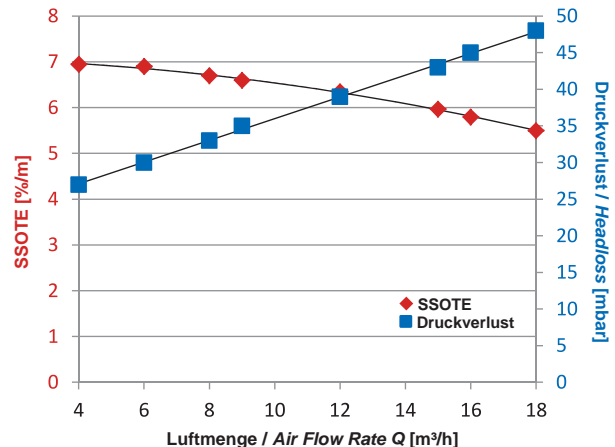
- Shutdown of operation is highly recommended for air flow rates lower than minimum.
- Do not apply overload air flow rate (e.g. cleaning) for more than 10 minutes each day.
- Numbers are for guidance only. Operating diffusers at too high or too low an airflow rate may reduce lifetime or performance. See Technical Report 'Membrane Fouling Issues' for details.

## Einbauzeichnung Installation Drawing



- A Gesamtlänge / Total length
- B Perforierte Länge / Perforation length
- C Quadratrohr / Header
- D Verbinder / Connector

## SSOTE und Druckverlust für SSOTE and headloss for TD 90-2 G (EPDM)





Perforierte Länge <i>Perforation length</i>	Gesamtlänge <i>Total length</i>	Perforationsfläche <i>Perforated Area</i>	Luftmenge bei Normalbetrieb <i>Air flow rate at standard operating conditions</i>	Maximalmenge „Freispülen“ <i>max overload/maintenance air flow rate</i>
[B]	[A]			
1000 mm	1145 mm	0,24 m <sup>2</sup>	4 - 18 Nm <sup>3</sup> /h	28 Nm <sup>3</sup> /h
750 mm	895 mm	0,18 m <sup>2</sup>	3 - 14 Nm <sup>3</sup> /h	21 Nm <sup>3</sup> /h
500 mm	645 mm	0,12 m <sup>2</sup>	2 - 9 Nm <sup>3</sup> /h	14 Nm <sup>3</sup> /h

Betriebstemperatur Luft <i>Operating temperature Air</i>	Betriebstemperatur Wasser <i>Operating temperature Water</i>	Betriebsweise <i>Operating mode</i>	Einsatzfall <i>Application</i>
5 - 90 °C	5 - 60 °C	kontinuierlich / intermittierend <i>continuous / intermittent</i>	kommunales Abwasser <i>municipal waste water</i>

### Abmessungen für Anschluss an Quadratrohr / *Dimensions for threads and connector*

Verbinder <i>Connector</i>	Länge für Quadratrohr <i>Connector length square tube</i>	Länge für Quadratrohr <i>Connector length square tube</i>	Bohrung für Verbinder <i>Drill hole for Connector</i>
[E]	80 x 80 mm [C]	100 x 100 mm [C]	[D]
1" Whitworth	145 mm	165 mm	35 ± 1 mm

### Membrane Materialien / *Membrane Materials*

Material <i>Material</i>		EPDMperformance <i>EPDMperformance</i>	Silikon <i>Silicone</i>	PUR
Farbe / <i>Colour</i>		schwarz / <i>black</i>	transluzent / <i>translucent</i>	transparent / <i>transparent</i>
Weichmacher / <i>Plasticiser</i>		35 %	0 %	0 %
Dichte / <i>Density</i>	DIN EN ISO 1183-1	1,11 g/m <sup>3</sup>	1,16 g/cm <sup>3</sup>	1,13 g/cm <sup>3</sup>
Reißfestigkeit / <i>Tensile strength</i>	DIN 53504	> 7 N/mm <sup>2</sup>	> 9 N/mm <sup>2</sup>	> 45 N/mm <sup>2</sup>
Reißdehnung / <i>Elongation at break</i>	DIN 53504	> 400%	> 900%	> 450 %
Weiterreißwiderstand / <i>Tear strength</i>	DIN EN ISO 34-1	> 7,5 N/mm	> 38 N/mm	> 35 N/mm
Härte / <i>Hardness</i>	DIN ISO 7619-1	40 ± 5 Shore A	60 Shore A	80 Shore A

### Andere Materialien / *Other Materials*

Rohr / <i>Pipe</i>	Kopf / <i>Head</i>	Schelle / <i>Clamp</i>	Dichtung / <i>Gasket</i>	Verbinder / <i>Connector</i>
PP	PP 30% GF	1.4301	EPDM / SI	1.4301

### 2-Nuten Belüfter / *2-grooved diffuser*



Die Luft fließt mit deutlich geringerem Druckverlust durch die beiden Nuten. Der Umfang des genuteten Rohres entspricht genau dem Innendurchmesser des Schlauches.

*Air (blue) flows easily through the grooves causing considerable lower headloss. The circumference of the grooved tube is equal to the ID of the membrane.*



Die Luft wird durch einen schmalen Spalt zwischen Stützrohr und Schlauch gepresst, was den Druckverlust unnötig erhöht.

*Air is squeezed through a narrow gap between sleeve and tube increasing headloss.*



Die Nuten verteilen die Luft über die gesamte Länge, auch bei längerem Betrieb in schwierigen Abwasserverhältnissen.

*Grooves will evenly distribute air from front to end over years even in difficult to treat waste water.*



## Zubehörteile / Accessories

Tellerbelüfter / Disc Diffuser

Rohrbelüfter / Tube Diffuser

### EPDM-Halter / Rubber Saddles



Artikel-Nr. part-no.	Bezeichnung description	Material material	Farbe colour
01004627	Gummsattel Typ 4.7 rubber saddle type 4.7	EPDM	schwarz / black
01005199	Gummsattel „RS-Universal“ rubber saddle universal	EPDM	schwarz / black
01005816	Gummsattel Typ 6.3 rubber saddle type 6.3	EPDM	schwarz / black

### PVC Klebesattel / PVC Saddles



Artikel-Nr. part-no.	Bezeichnung description	Material material	Farbe colour
02003662	Sattel 90 mm saddle 90 mm	PVC	weiß / white
02003663	Sattel 110 mm saddle 110 mm	PVC	weiß / white
02004508	Klebesattel 90 mm PVC-Saddle 90 mm	PVC	grau / grey
02004509	Klebesattel 110 mm PVC-Saddle 110 mm	PVC	grau / grey

### Rückschlagventil / Check Valve



(für JetFlex® HD200, HD270 und HD340)  
(for JetFlex® HD200, HD270 and HD340)

Artikel-Nr. part-no.	Bezeichnung description	Material material	Farbe colour
02003636	Rückschlagventil non-return valve	PPVA	weiß / white

### Halbschalen mit Außengewinde / Clamp Adapters with male thread



Artikel-Nr. part-no.	Bezeichnung description	Material material	Farbe colour
02003754	Halbschale für Rohre mit Ø 114,3 mm mit 1" AG clamp adapter 114.3 with 1" male thread	PP20%GF/SI/VA	schwarz / black
02003902	Halbschale für Rohre mit Ø 110 mm mit 1" AG clamp adapter 110 with 1" male thread	PP20%GF/SI/VA	schwarz / black
02004699	Halbschale für Rohre mit Ø 90 mm, 1"AG clamp adapter 90 with 1" male thread	PP20%GF/SI/VA	schwarz / black

## Halbschalen mit Innengewinde / *Clamp Adapters with female thread*



Artikel-Nr. <i>part-no.</i>	Bezeichnung <i>description</i>	Material <i>material</i>	Farbe <i>colour</i>
02003756	Halbschale für Rohre mit Ø 114,3 mm mit 3/4" IG <i>clamp adapter 114.3 with R 3/4" female thread</i>	PP20%GF/SI/VA	schwarz / <i>black</i>
02003904	Halbschale für Rohre mit Ø 110 mm mit 3/4" IG <i>clamp adapter 110 with R 3/4" female thread</i>	PP20%GF/SI/VA	schwarz / <i>black</i>
02003977	Halbschale für Rohre mit Ø 90 mm mit 3/4" IG <i>clamp adapter 90N with R 3/4" thread</i>	PP20%GF/SI/VA	schwarz / <i>black</i>

## Halbschalen ohne Gewinde *Clamp Adapters without thread*



Artikel-Nr. <i>part-no.</i>	Bezeichnung <i>description</i>	Material <i>material</i>	Farbe <i>colour</i>
02003755	Halbschale für Rohre mit Ø 114,3mm ohne Gewinde <i>clamp adapter 114.3 without thread</i>	PP20%GF/SI/VA	schwarz / <i>black</i>
02003903	Halbschale für Rohre mit Ø 110mm ohne Gewinde <i>clamp adapter 110 without thread</i>	PP20%GF/SI/VA	schwarz / <i>black</i>
02003978	Halbschale für Rohre mit Ø 90mm ohne Gewinde <i>clamp adapter 90N without thread</i>	PP20%GF/SI/VA	schwarz / <i>black</i>

## Blindstopfen / *Blind Plugs*



Artikel-Nr. <i>part-no.</i>	Bezeichnung <i>description</i>	Material <i>material</i>	Farbe <i>colour</i>
02003667	Blindstopfen 3/4" <i>blind plug 3/4"</i>	PP30%GF	grün / <i>green</i>
02003668	Blindstopfen 1" <i>blind plug 1"</i>	PP30%GF	blau / <i>blue</i>
02003670	Blindstopfen 3/4" NPT <i>blind plug 3/4" NPT</i>	PP30%GF	grau / <i>grey</i>

## Adapter / *Adapters*



Artikel-Nr. <i>part-no.</i>	Bezeichnung <i>description</i>	Material <i>material</i>	Farbe <i>colour</i>
02003669	Adapterdichtung 40 mm <i>flange seal 40mm</i>	Desmopan	weiß / <i>white</i>
02004874	Adapterdichtung 45 mm <i>flange seal 45mm</i>	Desmopan	weiß / <i>white</i>

## Dichtring für Adapter und Rohrbelüfter des Typs JetFlex® TD65-2 *Sealing for Adapters and Tube Diffusers JetFlex® TD65-2*



Artikel-Nr. part-no.	Bezeichnung description	Material material	Farbe colour
06018329	Dichtung TD65-2-G1 gasket TD65-2-G1	Silikon-Kautschuk / Silicone rubber	rot / red
06031688	Dichtung TD65-2-G3/4 gasket TD65-2-G3/4	Silikon-Kautschuk / Silicone rubber	rot / red

## Dichtung für Rohrbelüfter JetFlex® TD-63 *Sealing for Tube Diffusers JetFlex® TD63*

Wird nur bei Ersatz von Rohrbelüftern der Reihe TD-63 benötigt („Re-Installation“).

*Tube diffusers TD 63-0 usually include all necessary sealing. If for any reason diffusers are disassembled we strongly recommend replacing the seals upon re-installation.*



Artikel-Nr. part-no.	Bezeichnung description	Material material	Farbe colour
06017160	Dichtung 63 x 27 x 4 mm gasket 63 x 27 x 4 mm	EPDM	schwarz / black
06017161	Dichtung 63 x 34 x 4 mm gasket 63 x 34 x 4 mm	EPDM	schwarz / black
06017163	Dichtung 63 x 27 x 4 mm gasket 63 x 27 x 4 mm	Silikon-Kautschuk / Silicone rubber	rot / red
06017164	Dichtung 63 x 34 x 4 mm gasket 63 x 34 x 4 mm	Silikon-Kautschuk / Silicone rubber	rot / red

## Edelstahl-Schellen *Stainless-steel clamps*



Artikel-Nr. part-no.	Bezeichnung description	Material material
12000601	Schelle 66,5 mm Ø clamp 66.5 mm diameter	V2A
12000602	Schelle 68,0 mm Ø clamp 68.0 mm diameter	V2A
12000603	Schelle 69,5 mm Ø clamp 69.5 mm diameter	V2A
12000761	Schelle 95,0 mm Ø clamp 95.0 mm diameter	V2A

## Zange für Edelstahl-Schellen / *Pincer for stainless-steel clamps*



Artikel-Nr. part-no.	Bezeichnung description
91002831	Spezial-Spannzange Pincer

## Edelstahlverbinder (für rechteckige Grundrohre)

### *Stainless-Steel Connectors (Square headers)*



Artikel-Nr. part-no.	Bezeichnung description	Material material
21000601	3/4" Verbinder 130 mm lang connector 3/4", length 130 mm	V2A
21000602	3/4" Verbinder 150 mm lang connector 3/4", length 150 mm	V2A
21001848	1" Verbinder 130 mm lang connector 1", length 130 mm	V2A
21001847	1" Verbinder 150 mm lang connector 1", length 150 mm	V2A
21001846	1" Verbinder 170 mm lang connector 1", length 170 mm	V2A
21001853	3/4" Verbinder 145 mm lang connector 3/4", length 145 mm	V2A
21001851	3/4" Verbinder 165 mm lang connector 3/4", length 165 mm	V2A
21001854	1" Verbinder 145 mm lang connector 1", length 145 mm	V2A
21001850	1" Verbinder 165 mm lang connector 1", length 165 mm	V2A
21001844	1" Verbinder 185 mm lang connector 1", length 185 mm	V2A

## Verbinder/Sättel aus Kunststoff (für runde Grundrohre mit Ø 4")

### *Plastic connectors/Saddles (Round headers)*



Artikel-Nr. part-no.	Bezeichnung description	Material material	Farbe colour
01005958	Sattel für 4" Rohre saddle for 4" pipes	PP30%GF/EPDM	schwarz / black
02003713	Verbinder für 4" Rohre connector for 4" pipes	PA6 GF25	schwarz / black

## Endstopfen / End Plug



Artikel-Nr. part-no.	Bezeichnung description	Material material	Farbe colour	Gewindemutter threaded nut
02003661	Endstopfen für TD63 end plug for TD63	PP/GF	grün / green	M10
02004797	Endstopfen für TD65 end plug for TD65	PP/GF	schwarz / black	M8

## Rohrträger / Pipe Support



Bezeichnung description	Material material
Rohrhalterung pipe support	VA / stainless steel

## Bodenhalterung für Belüfter / L-brackets



Artikel-Nr. part-no.	Bezeichnung description	Material material	Gewindemutter threaded nut
21999999	Bodenhalterung mit Mutter und Unterlegscheibe bolt, washer, L-bracket	VA	M8/M10



# Rohrbelüfter *Tube diffuser* TD 63 G

Sonderlängen (gekürzte Rohre) sind nur mit TD63 möglich!  
Special lengths (cut tubes) are only possible with TD63!

### Produktmerkmale

- Geringe Installationskosten
- Hohe Betriebssicherheit
- Leistungsstark
- Wartungsarm
- Kostengünstige Konstruktion

### Product characteristics

- Low installation costs
- High reliability
- Great performance
- Low maintenance
- Cost effective design

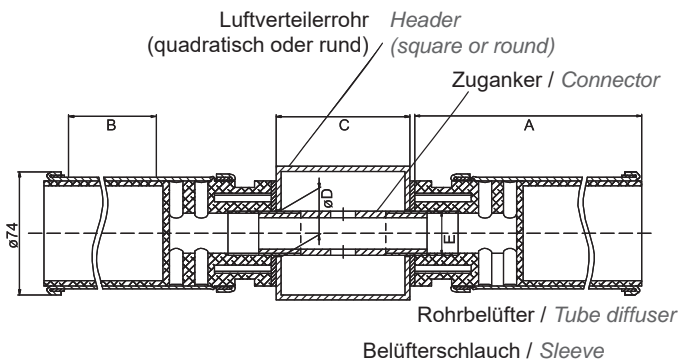
## Abmessungen / Dimensions

Material <i>Material</i>	Rohrdurchmesser <i>Tube diameter</i>	Schlauch-ID <i>ID-Sleeve</i>	Wanddicke <i>Wall thickness</i>
EPDMperformance / <i>EPDMperformance</i>	63 mm	64 - 66 mm	1,9 ± 0,15 mm
EPDMpremium / <i>EPDMpremium</i>	63 mm	64 - 66 mm	1,9 ± 0,15 mm
Silikon transluzent / <i>Silicon translucent</i>	63 mm	64 - 66 mm	1,5 ± 0,15 mm
PUR transparent / <i>PUR transparent</i>	63 mm	64,5 mm	0,75 ± 0,025 mm

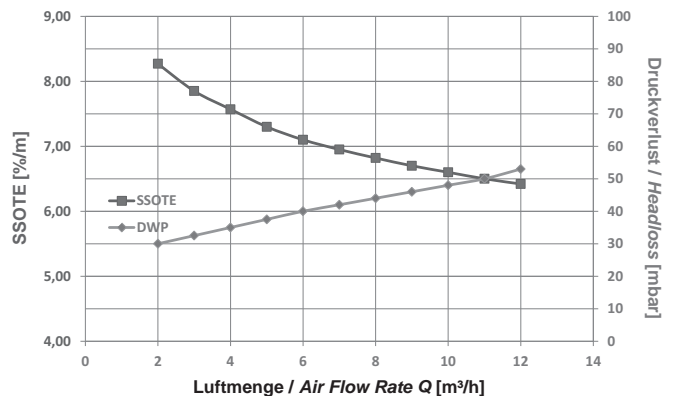
- Unterhalb der minimalen Beaufschlagung sollten die Belüfter ggf. intermittierend betrieben werden.
- Die maximale Beaufschlagung („Freispülen“) darf nicht länger als 10 Minuten pro Tag dauern.
- Alle Angaben sind lediglich Richtwerte. Zu geringe oder zu hohe Beaufschlagung des Belüfters kann die Leistung und Lebensdauer beeinträchtigen. Beachten Sie unsere Betriebsanleitungen.

- Shutdown of operation is highly recommended for air flow rates lower than minimum.
- Do not apply overload air flow rate (e.g. cleaning) for more than 10 minutes each day.
- Numbers are for guidance only. Operating diffusers at too high or too low an airflow rate may reduce lifetime or performance. See Technical Report 'Membrane Fouling Issues' for details.

## Einbauzeichnung *Installation Drawing*



## SSOTE und Druckverlust für *SSOTE and headloss for* TD 63 G (EPDM)



Perforierte Länge <i>Perforation length</i>	Gesamtlänge <i>Total length</i>	Perforationsfläche <i>Perforated Area</i>		Luftmenge bei Normalbetrieb <i>Air flow rate at standard operating conditions</i>		Maximalmenge „Freispülen“ <i>max overload/maintenance air flow rate</i>	
		[B]	[A]	EPDM	SI+PU	EPDM	SI+PU
1000 mm	1060 mm	0,18 m <sup>2</sup>	0,16 m <sup>2</sup>	4 - 12 m <sub>N</sub> <sup>3</sup> /h	3 - 8 m <sub>N</sub> <sup>3</sup> /h	20 m <sub>N</sub> <sup>3</sup> /h	16 m <sub>N</sub> <sup>3</sup> /h
750 mm	810 mm	0,135 m <sup>2</sup>	0,12 m <sup>2</sup>	3 - 9 m <sub>N</sub> <sup>3</sup> /h	2 - 6 m <sub>N</sub> <sup>3</sup> /h	15 m <sub>N</sub> <sup>3</sup> /h	12 m <sub>N</sub> <sup>3</sup> /h
500 mm	560 mm	0,09 m <sup>2</sup>	0,08 m <sup>2</sup>	2 - 6 m <sub>N</sub> <sup>3</sup> /h	1 - 4 m <sub>N</sub> <sup>3</sup> /h	10 m <sub>N</sub> <sup>3</sup> /h	8 m <sub>N</sub> <sup>3</sup> /h

Betriebstemperatur Luft <i>Operating temperature Air</i>	Betriebstemperatur Wasser <i>Operating temperature Water</i>	Betriebsweise <i>Operating mode</i>	Einsatzfall <i>Application</i>
5 - 60 °C	5 - 30 °C	kontinuierlich / intermittierend <i>continuous / intermittent</i>	kommunales Abwasser <i>municipal waste water</i>

### Abmessungen für Anschluss an Quadratrohr / *Dimensions for threads and connector*

Verbinder <i>Connector</i>	Farb- kennzeichnung <i>Colour code</i>	Länge für Quadratrohr <i>Connector length square tube</i>	Länge für Quadratrohr <i>Connector length square tube</i>	Bohrung für Verbinder <i>Drill hole for Connector</i>
[E]		80 x 80 mm [C]	100 x 100 mm [C]	[D]
1" Whitworth	blau / <i>blue</i>	130 mm	150 mm	35 ± 1 mm
3/4" Whitworth	grün / <i>green</i>	130 mm	150 mm	28 ± 1 mm
3/4" NPT (nur für die Länge von 500 mm) <i>(only for length 500mm)</i>	grau / <i>grey</i>	-	-	-

### Membrane Materialien / *Membrane Materials*

Material <i>Material</i>		EPDMperformance <i>EPDMperformance</i>	EPDMpremium <i>EPDMpremium</i>	Silikon <i>Silicone</i>	PUR
Farbe / <i>Colour</i>		schwarz / <i>black</i>	schwarz / <i>black</i>	transluzent / <i>translucent</i>	transparent / <i>transparent</i>
Polymer / <i>Polymer</i>		33 %	38 %	50 %	100 %
Ruß / <i>Carbon black</i>		20 %	22 %	0 %	0 %
Weichmacher / <i>Plasticiser</i>		35 %	21 %	0 %	0 %
Andere / <i>Others</i>		12 %	19 %	50 %	0 %
Dichte / <i>Density</i>	DIN EN ISO 1183-1	1,11 ± 0,03 g/m <sup>3</sup>	1,17 ± 0,03 g/m <sup>3</sup>	1,16 ± 0,03 g/m <sup>3</sup>	1,18 ± 0,03 g/m <sup>3</sup>
Reißfestigkeit / <i>Tensile strength</i>	DIN 53504	> 7 MPa	> 7 MPa	> 9 MPa	40 MPa
Reißdehnung / <i>Elongation at break</i>	DIN 53504	> 400%	> 400%	> 600%	≥ 600 %
Weiterreißfestigkeit / <i>Tear strength</i>	DIN EN ISO 34-1	> 7,5 N/mm	> 4,5 N/mm	> 35 N/mm	65 N/mm
Härte / <i>Hardness</i>	DIN ISO 7619-1	40 ± 5 Shore A	47 ± 5 Shore A	60 ± 5 Shore A	
Zugverformungsrest / <i>Tension set</i>	DIN ISO 2285, 100% Elongation / <i>Elongation</i> ; 24 h, RT	< 7%	< 7%	< 7%	
Ozonbeständigkeit / <i>Ozone resistance</i>	DIN ISO 1431-1 (500 ppb)	keine Risse / <i>no cracks</i>	keine Risse / <i>no cracks</i>	keine Risse / <i>no cracks</i>	keine Risse / <i>no cracks</i>

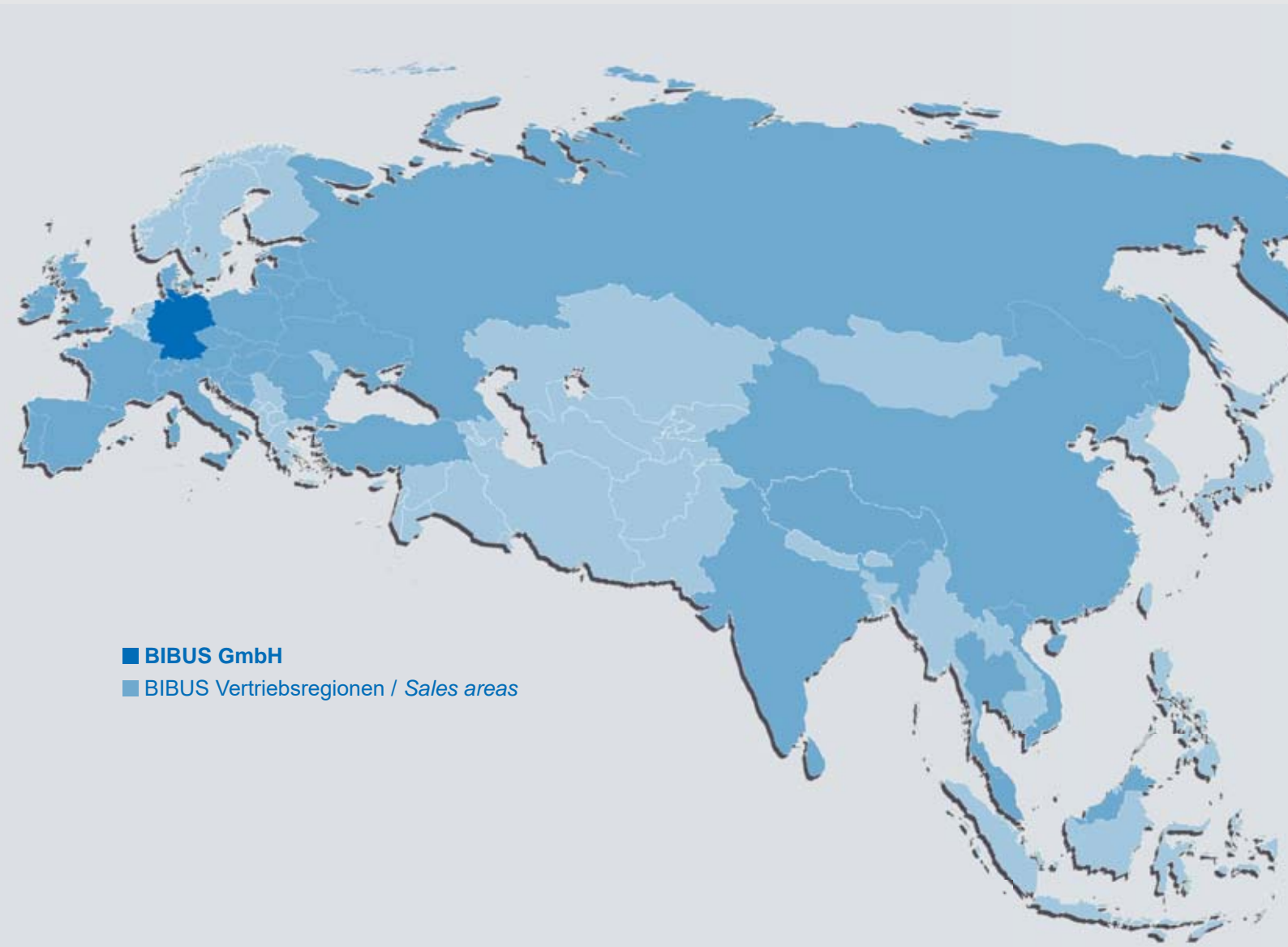
### Andere Materialien / *Other Materials*

Rohr / <i>Pipe</i>	Kopf / <i>Head</i>	Klammer / <i>Clamp</i>	Dichtung / <i>Gasket</i>	Verbinder / <i>Connector</i>
PP	PP 30% GF	1.4301	EPDM/SI	1.4301

ENTWICKLUNG / *ENGINEERING*

LOGISTIK / *LOGISTICS*

SERVICE / *SERVICES*



■ **BIBUS GmbH**

■ BIBUS Vertriebsregionen / *Sales areas*

**BIBUS GmbH**

Max-Eyth-Straße 41/1  
DE-89231 Neu-Ulm

Telefon: +49 731 20769-0

Telefax: +49 731 20769-620

E-Mail: [info@bibus.de](mailto:info@bibus.de)

[www.bibus.de](http://www.bibus.de)