



SINDBY HARDWARE 6

Velkommen / Welcome	2
L-dørgreb / L-handles	3
T-dørgreb / T-handles	8
Indbygningshåndtag og låse / Deep-dish paddles	10
Greb / Handles	18
Stanglåse / Rod latches	25
Truck og kabinelåse / Truck and cabinet locks	28
Kasselåse / Slam locks	31
Kabinet- og handskerumslåse / Compartment locks	33
Kilelåse og fjederrigler / Antiluce fasteners and spring bolts	53
Snaplåse og modhold / Fasteners and catch plates	57
Snap- og hagelåse / Claw latches and budget latches	69
Lakajkramper og dørstopper / Door retainer cramps and door retainer straps	72
Dør- og hjelmholder / Door retainers and fasteners	73
Håndtag og bøjlegreb / Handles and door handles	78
Hængsler / Hinges	84
Riste / Grids	117
Stanglåse og indbygningslukker / Rod latches and paddle locks	119
Værktøjskasser / Toolboxes	132
Skærme og skærmholdere / Mudguards and stays	133
Stænklapper / Mudflaps	136
Konsoller / Brackets	137
Surrings Skinner og gjorde / Load bonding tracks and girths	138
Surringsdele / Lashing parts	142
Gummistropper / Rubber straps	144
Dæmpere og buffere / Dampers and buffers	147
Læssebagsmæksprofiler og alu. lister / Special profiles for tailboard and alu. profiles	148
Poliall og Centraflex / Poliall and Centraflex	149
Gasfjedre / Gas springs	150
Nødhamre / Emergency hammers	153
Tagluger og skydevinduer / Roof hatches and sliding windows	154
Trailerspil / Winches	155
Tecna balancer / Tecna balancer	158
Portsluser og tilbehør / Dock shelters	160
De Gule Sider / Yellow Pages	165
Varenummerindex / Part number index	172

Velkommen til BIBUS / Sindby's hardwarekatalog. Det indeholder en komplet vifte af nøje udvalgte kvalitetsprodukter, både til ny- og eftermontering.

Alle produktmål er angivet i millimeter. De øvrige data er angivet efter anvisning fra vore leverandører.

Eventuelle spørgsmål til kvalitet og mål m.v. besvares af en af vore specialister, som naturligvis altid vil stå til jeres disposition, hvis I henvender jer til os.

Vi betragter os selv som problemløsere, og vores primære opgave er netop at finde løsninger på de opgaver, vore kunder stiller os. Vore sælgere har hver deres geografiske område, hvor den nødvendige kontakt med kunderne vedligeholdes, og de er samtidig specialister inden for hver deres produktområde. På den måde kan vores kontor i Vejle, dirigere den rette person derhen, hvor der er brug for specialviden. Uanset i hvilket land eller egn det måtte være.

BIBUS indkøbere er på messer i hele verden for altid at være på forkant med udviklingen. På den måde er der gennem mange år opbygget et stort netværk af forbindelser til producenter, og det lykkes næsten altid at skaffe de produkter, vore kunder ønsker.

Inden en ny vare kommer i vort sortiment, er der aflagt besøg på fabrikken. Vi vil sikre os, at der er tale om en kvalitetsvare, og at leveringssikkerheden lever op til vore forventninger.

Vi har et bredt sortiment på lager og gennem vores BIBUS netværk kan vi tilbyde dag til dag levering i hele Europa, uanset om det er små pakker eller hele vognlæs.

Vi står til jeres disposition mandag til fredag og er ikke længere væk end en mail eller en telefonopringning.

Med venlig hilsen

Keld Asp Hansen

Welcome to BIBUS / Sindby's catalogue for handles, hinges and trailer parts. Our catalogue includes a complete range of carefully selected quality products, both for new installation and renewal of existing products.

All product dimensions are stated in millimetres. The other data stated is according to suppliers' specifications.

If you have questions, please call us and one of our specialists will always be at your disposal with information about quality, measurements etc.

We consider ourselves to be problem solvers and our primary task is to find solutions to the tasks given to us by our customers. Our salesmen has each their own geographic district in order to maintain the necessary contact to the customers, and at the same time, they are specialists within their own product area. Thus, our office in Vejle, can direct the right person to where his special knowledge is required.

BIBUS purchasers attend exhibitions worldwide in order to keep abreast of developments. In this way we have over the years built up a large network of connections to producers, and nearly always we do succeed in getting hold of the products which our customers desire.

Before a new article is included in our assortment we have visited the producer's factory. We want to make sure that we buy only articles of high quality and that our expectations to delivery are fulfilled.

We stock A LARGE VARIETY of different products in store. and every day we send anything from small parcels up to whole truckloads to our many customers all over Europe.

We are at your disposal from Monday till Friday and are only an e-mail or a phone call away.

Kind regards

Keld Asp Hansen



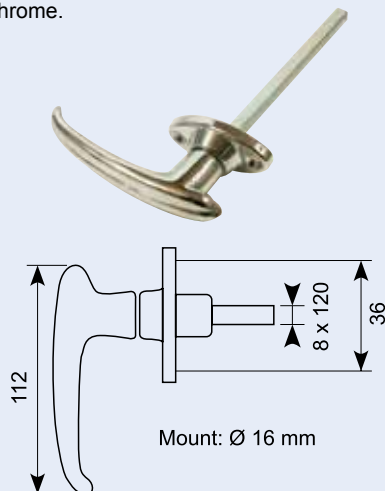
Keld Asp Hansen

Adm. direktør
Managing Director

10.103

L-Dørgreb med flange uden lås, rillet, 36 mm, alloy-krom.

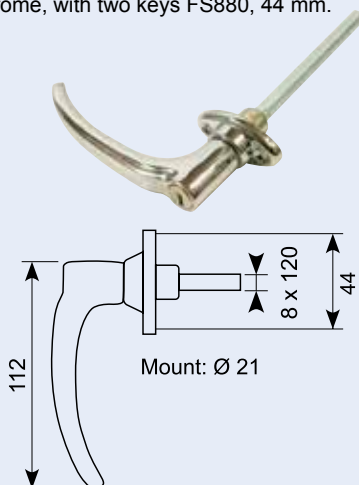
Fluted L-handle, non-locking, 36 mm, alloy-chrome.



10.206S

L-dørgreb med flange og lås alloy-krom, med 2 nøgler FS880, buet, 44 mm.

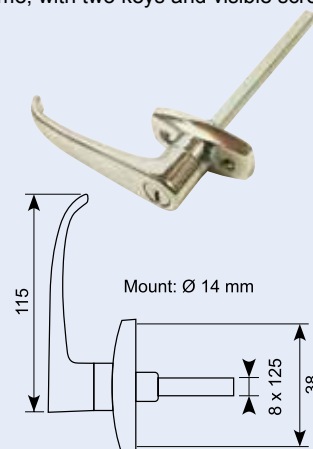
Arched handle with flange, locking alloy-chrome, with two keys FS880, 44 mm.



10.134

L-dørgreb med flange og lås alloy-krom, med synlige skruer, inkl. 2 nøgler, hulcenter 38 mm.

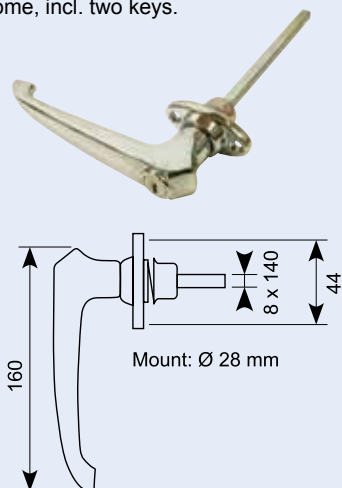
L-handle, locking, open-fixing 38 mm alloy-chrome, with two keys and visible screws.



10.224

L-dørgreb med flange og lås alloy-krom, inkl. 2 nøgler, kraftig model.

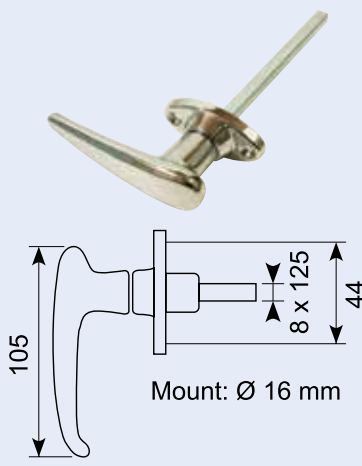
L-handle, heavy-duty model, locking alloy-chrome, incl. two keys.



10.451

L-dørgreb med flange uden lås alloy-krom, 44 mm, standard FS nøgler.

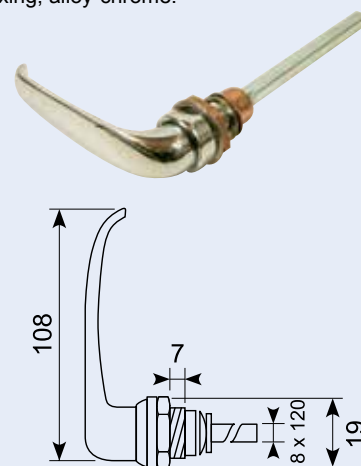
L-handle with flange, non-locking alloy-chrome, 44 mm fixing, FS standard keys.



10.501

L-dørgreb til indboring. Alloy-krom, uden lås.

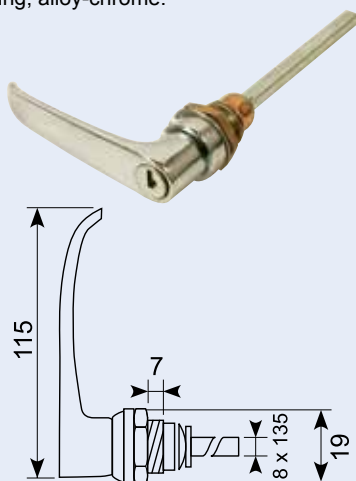
L-handle, non-locking, recess with open fixing, alloy-chrome.



10.502

L-dørgreb til indboring. Alloy-krom, med lås.

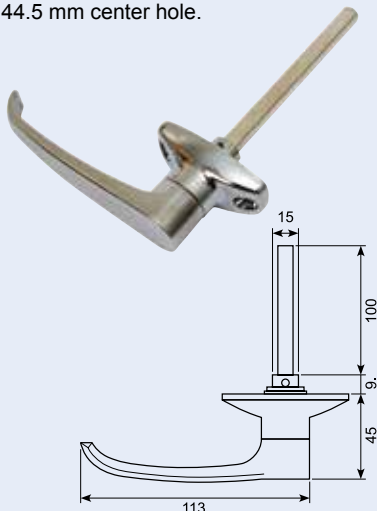
L-handle, locking, recess fitting with open fixing, alloy-chrome.



10.204F

L-Dørgreb med flange. Alloy/krom 44,5 mm hulcenter.

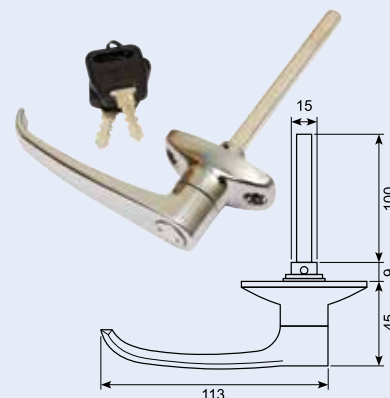
L-door handle with flange. Alloy / chrome 44.5 mm center hole.



10.204A

L-Dørgreb med flange og lås. Alloy/krom, inkl. 2 nøgler 44,5 mm hulcenter enslukkende.

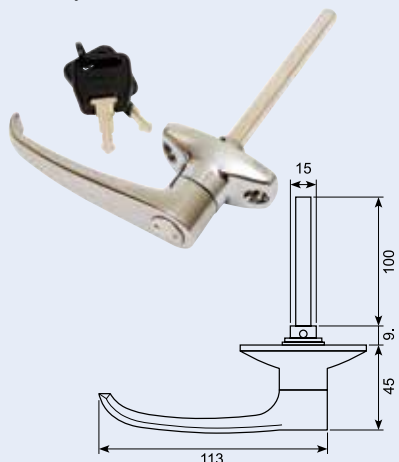
L-handle with flange and lock. Alloy/chrome incl. 2 keys 44.5 mm hole center single pattern key.



10.204B

L-Dørgreb med flange og lås. Alloy/krom, incl. 2 nøgler 44,5 mm hulcenter.

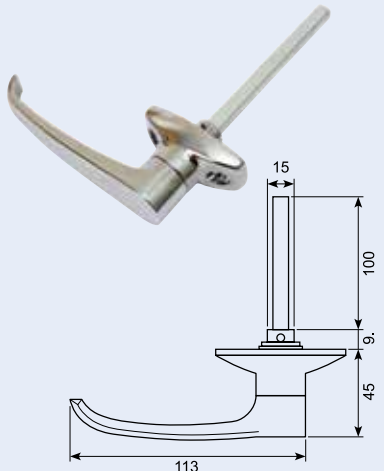
L-handle with flange and lock. Alloy/chrome incl. 2 keys 44.5 mm hole center.



10.204E

L-dørgreb med flange. Alloy/krom. 38 mm hulcenter.

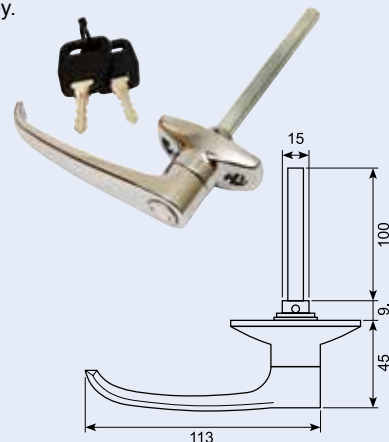
L-handle with flange. Alloy/chrome. 38 mm hole center.



10.204C

L-Dørgreb med flange og lås. Alloy/krom, inklusiv 2 nøgler. 38 mm hulcenter enslukkende.

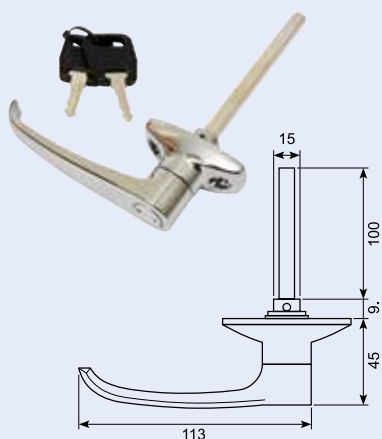
L-handle with flange and lock. Alloy/chrome incl. 2 keys 38 mm hole center single pattern key.



10.204D

L-Dørgreb med flange og lås. Alloy/krom, inklusiv 2 nøgler. 38 mm hulcenter.

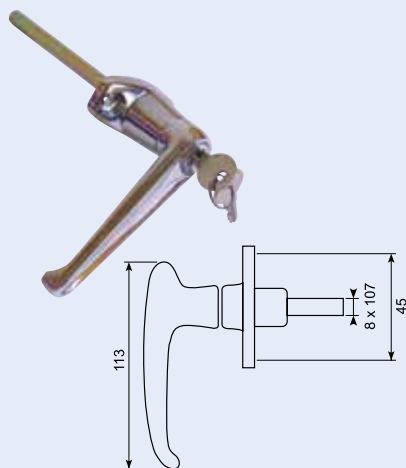
L-handle with flange and lock. Alloy/chrome incl. 2 keys. 38 mm hole center.



10.104J / 10.104JC

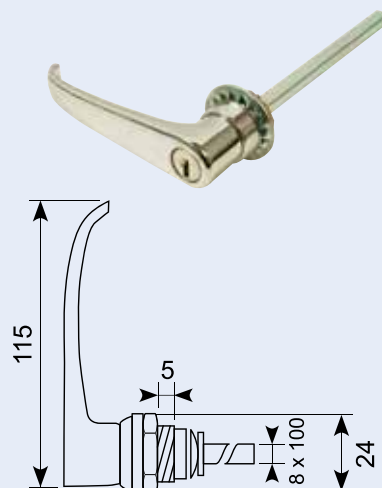
L-greb 113mm 8x107 90 gr.vandring forskellige koder se 10.204B 10.104JC 10.104JS.

10.104JC på vej.



10.504

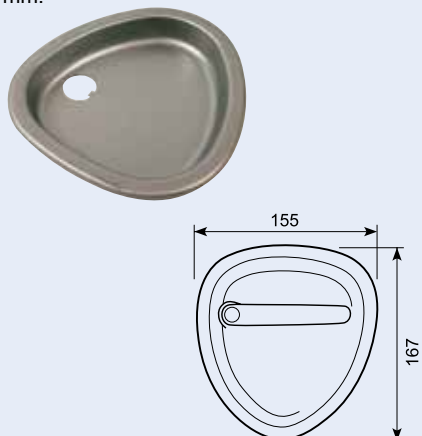
L-Dørgreb til indboring Alloy/krom, med lås. fs 880 Passer i skål 10.515+10.516



10.511

Indbygningsskål til håndtag. Ubehandlet stål. Passer til håndtag 10.502. Venstre - som foto. Dybde 22 mm.

Recess pan for handle. Raw, pierced. Fits handle 10.502. LH - like photo. Depth 22 mm.



10.512

Indbygningsskål til håndtag. Ubehandlet stål. Passer til håndtag 10.502. Højre med hul. Dybde 22 mm.

Recess pan for handle. Raw, pierced. Fits handle 10.502. RH - with hole. Depth 22 mm.



10.515

Indbygningsskål til håndtag.
Passer til håndtag 10.504
Sort, Venstre.



10.516

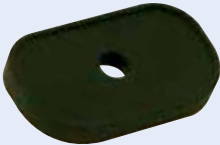
Indbygningsskål til håndtag.
Passer til håndtag 10.504
Sort, Højre.



10.799A

Lille sort underlag for håndtag, passer til flere modeller.

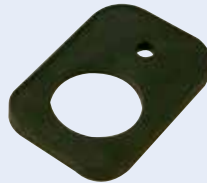
Little base for handle, fits more types.



10.799B

Stor sort gummiunderlag for håndtag, passer til flere modeller.

Black Big base for handle, fits more types.



17.152

Indvendig håndtag - 112 mm. Forkromet alloy. Til 8 mm dorn, med møtrik.

Interior lock handle - 112 mm. Chrome-plated alloy. Through-going hole for 8 mm pin. With nut.



17.303

Roset til traditionelle håndtag. To-delt med fjeder. Forkromet, passer til 17.147.

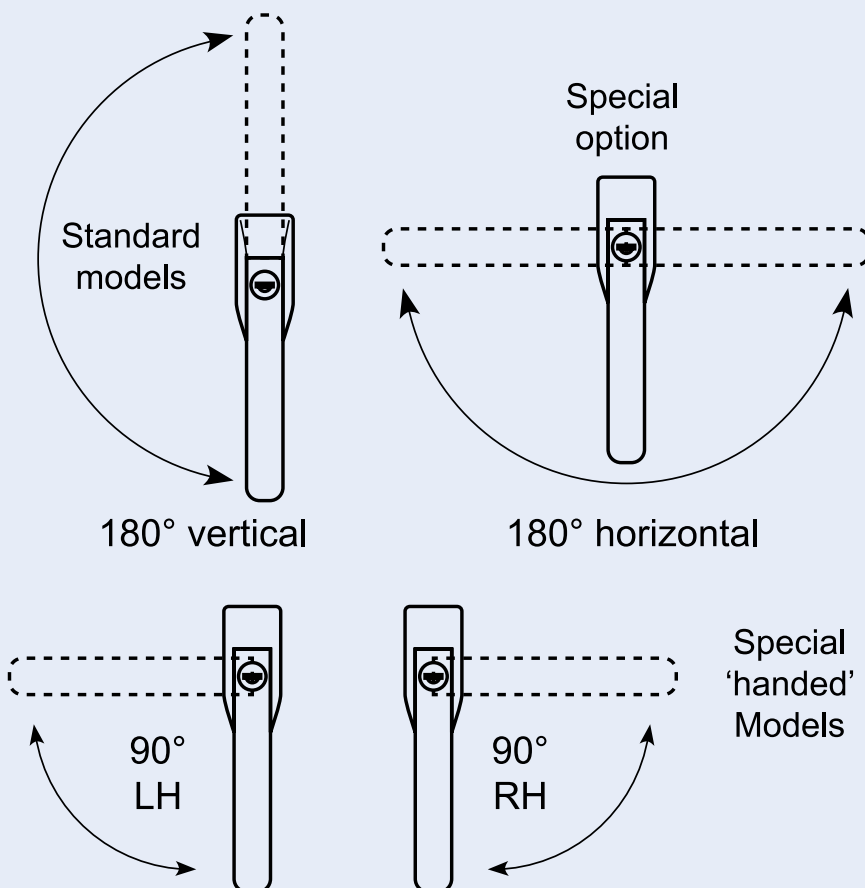
Spring escutcheon for traditional handles. Chrome-plated, fits 17.147.



17.147

Indvendig håndtag - 110 mm. Forkromet alloy. Til 8 mm dorn.

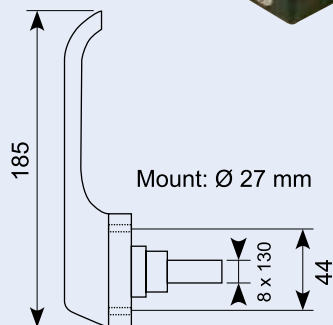
Inside handle - 110 mm. Chrome-plated alloy. For 8 mm pin.



10.300

L-håndtag, flangemonteret med lås, 180° inkl. 2 stk. nøgler.

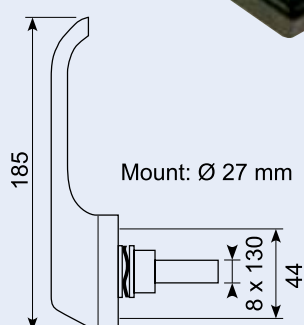
Titan heavy-duty handle, locking, 180°. Incl. 2 keys.



10.596

L-håndtag, flangemonteret. Uden lås, højre. 90°.

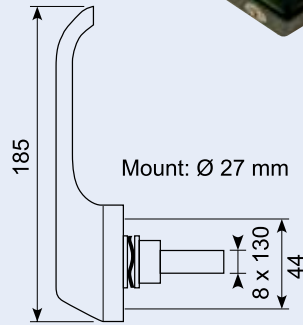
L-handle, flange mounted. Non-locking, right.



10.599

L-håndtag, flangemonteret. Med lås, venstre. 90°.

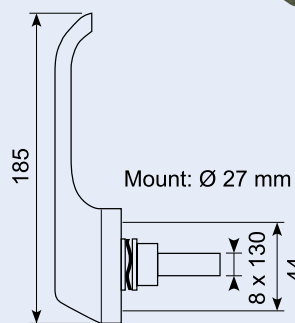
L-handle, flange mounted. With lock, left.



10.598

L-håndtag, flangemonteret. Med lås, højre. 90°.

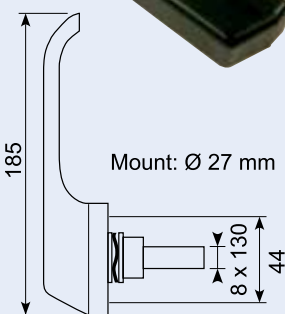
L-handle, flange mounted. With lock, right.



10.596

L-håndtag, flangemonteret uden lås - højre 90°. Sort pulverlakeret alloy med skjulte skruer.

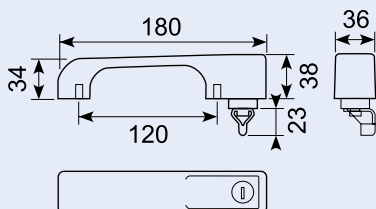
L-handle, non-locking RH 90°. Black, screws fully concealed.



10.600A

Trykknopgreb med åbne/lukke og lås inkl. 2 stk. nøgler. Sort kunststof med 23 mm taster. Kan højre- og venstremonteres. Monteret med 3 stk. M6 skruer fra bagsiden. Passer til dørlås 15.501. Med nøgle 1012.

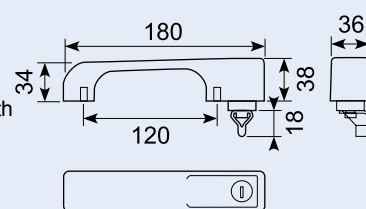
Push button handle with key cylinder. Incl. 2 keys. Black synthetic material. Fixed with 3 x M6 screws from the back. Fits cabdoor latch 15.501. With key 1012.



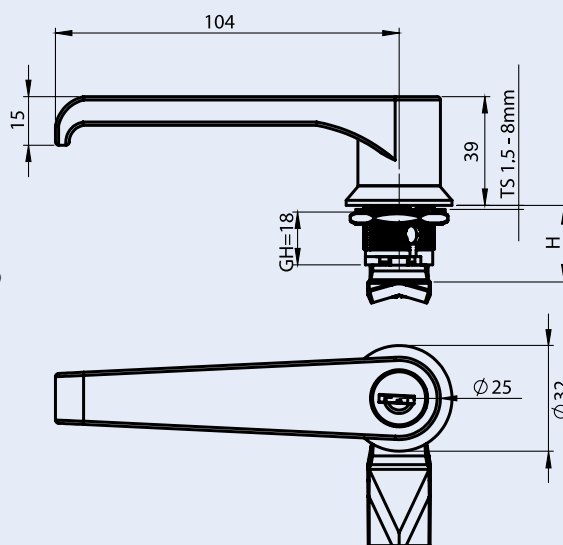
10.600S

Trykknopgreb med åbne/lukke og lås inkl. 2 stk. nøgler. Sort kunststof med 18 mm taster. Kan højre- og venstremonteres. Monteret med 3 stk. M6 skruer fra bagsiden. Passer til dørlås 15.501. Med nøgle 1011.

Push button handle with key cylinder and lock incl. 2 keys. Black synthetic material with 18 mm pin. Can be mounted both right and left. Fixed with 3 x M6 screws from the back. Fits cabdoor latch 15.501. With key 1011.



L-greb / L-handle



4 huls bruges til "Left hand side".
 Ekstra lang cam 55 mm. 1 punkt
 Ekstra lang cam 55 mm. 3 punkt

Zink 2 huls	Chrome Plated	Black Coated
Unlocking	56.1205-200-XXX	56.1205-100-XXX
Keyed 3333	56.1205-203-XXX	56.1205-103-XXX

Zink 4 huls	Chrome Plated	Black Coated
Keyed 3333	56.1205-203-XXX-C	56.1205-103-XXX-C

You may choose the XXX part from the first table of cam pages.

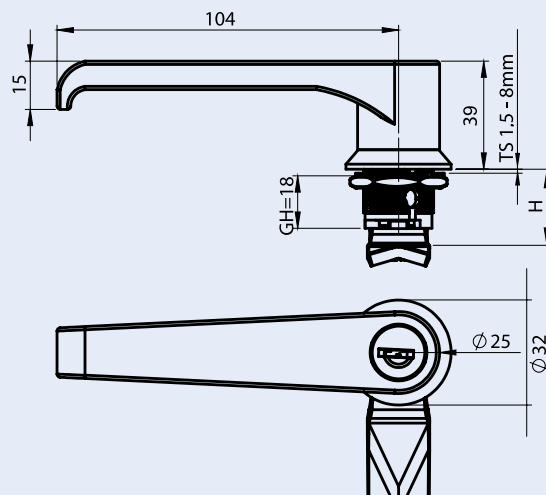
L-greb / L-handle

Rustfri 2 huls

Material

Housing and L-Handle: Stainless Steel, AISI 316

Cam: Stainless Steel, AISI 304



	Item Number
Non-Locking	56.1255-500-XXX
Keyed 3333	56.1255-503-XXX

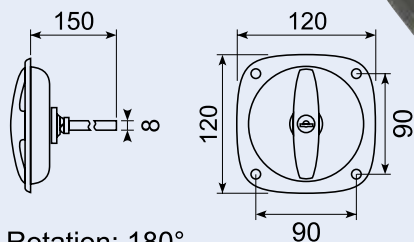
Rustfrie tunger. Se side 49.

You may choose the XXX part from the first table of cam pages.

10.52425

T-greb med lås i skål. Alloy-krom i sortlakeret skål. Med 2 nøgler FS 880. Inkl. underlag.

Recess T-handle in pan, locking. Alloy-chrome, black pan with 2 keys FS880 including support.

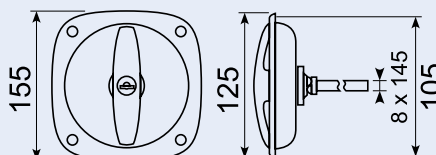


Rotation: 180°

10.535

T-greb med lås i skål. Let at montere. Alloy-krom i rustfri skål. Med 2 nøgler FS 880.

Recess T-handle in special stainless steel pan, locking. Alloy/chrome, stainless pan, with easy-fix mounting. With 2 keys FS 880.



Rotation: 180°

11.134

Ny rustfri lås i skål. Ø16 mm. 336 x 152 mm. Indbygningsdybde 28 mm.

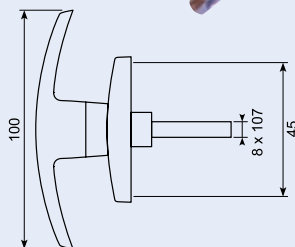
T-handle garage, chrome. Pin L=115 mm, 8x8 mm square. Different keys.



11.106J / 11.106JC

T-greb med flange og lås, stift 8 x 107 mm. Alloy-krom, med 2 nøgler. 11.106JC på vej.

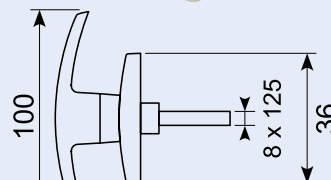
T-handle with flange and locking. Alloy-chrome, incl. two keys.



11.132

T-greb med flange og lås. Alloy-krom, inkl. 2 nøgler.

T-handle with flange and locking. Alloy-chrome, incl. 2 keys.

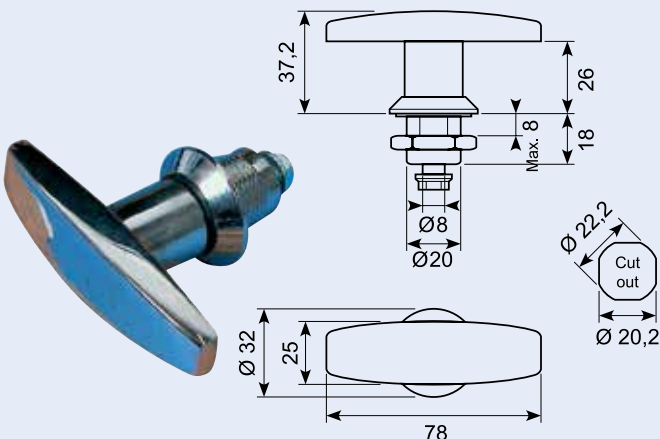


Mount: Ø 14 mm
Rotation: 180°

18.0267080

T-greb til tunge. Alloy-krom. Montagehul: Ø 22 mm. Håndtag: 78 mm.

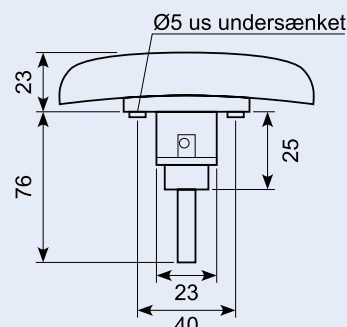
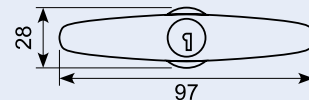
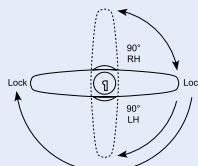
T-handle for tongue. Alloy-chrome. Mounting hole: Ø 22 mm. Handle: 78 mm.



11.233*

Sort T-vrider med flange og lås. Alloy/sortlakeret, inkl. 2 nøgler. 180° degree turn. Kan skaffes i 90° RH eller LH. Min. order 25 stk.

Black "Lowline T" with flange, locking. Alloy/black, incl. 2 keys. 180° degree turn. Also available in 90° degree turn, RH and LH. Min. order 25 stk.



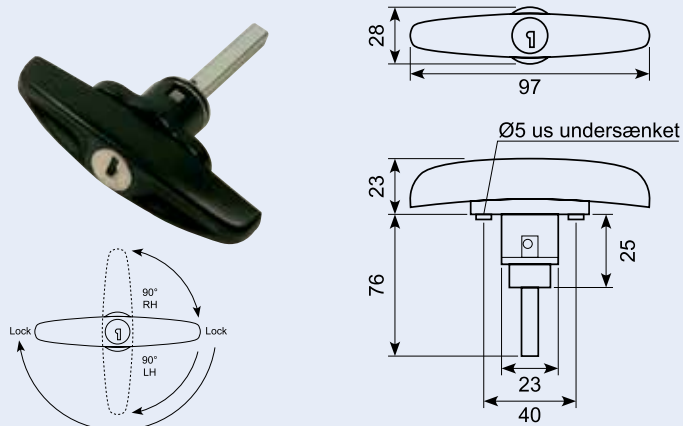
T-dørgreb / T-handles

11.233C*

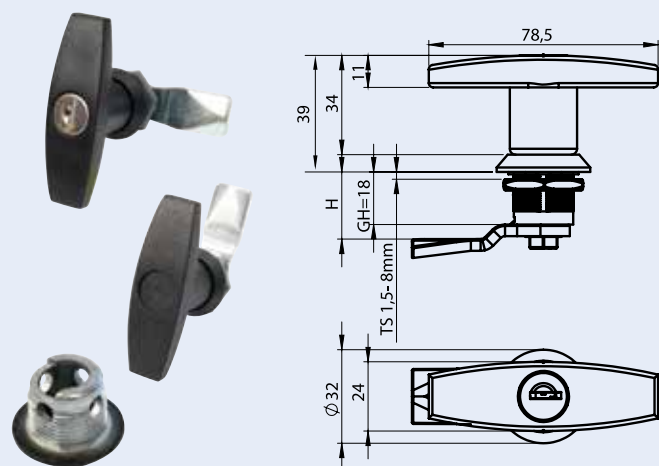
Chrome T-vrider med flange og lås. Alloy/chrome, incl. 2 nøgler. 180° degree turn. Kan skaffes i 90° RH eller LH.

Min. order 25 stk.

Chrome "Lowline T" with flange, locking. Alloy/chrome, incl. 2 keys. 180° degree turn. Also available in 90° degree turn, RH and LH. Min. order 25 stk.



T-greb / T-handle



4 huls bruges til "Left hand side".
Ekstra lang cam 55 mm. 1 punkt
Ekstra lang cam 55 mm. 3 punkt

Zink 2 huls	Chrome Plated	Black Coated
Unlocking	56.1201-200-XXX	56.1201-100-XXX
Keyed 3333	56.1201-203-XXX	56.1201-103-XXX

Zink 4 huls	Chrome Plated	Black Coated
Keyed 3333	56.1201-203-XXX-C	56.1201-103-XXX-C

You may choose the XXX part from the first table of cam pages.

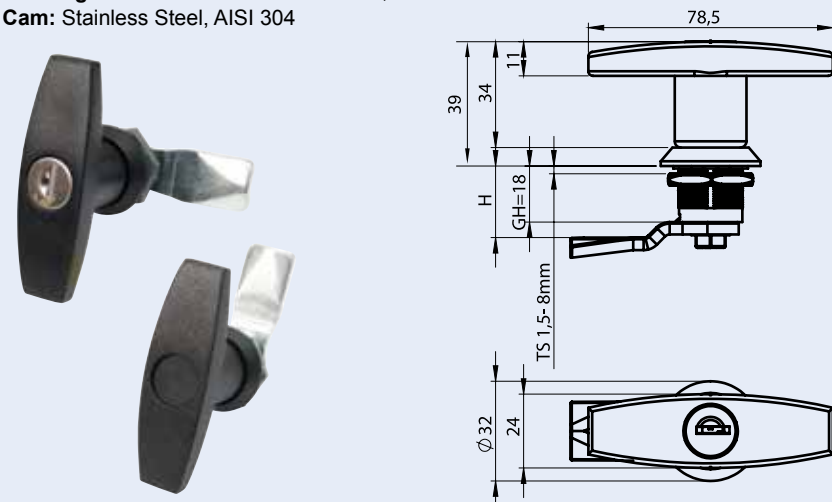
T-greb / T-handle

Rustfri 2 huls

Material

Housing and T-Handle: Stainless Steel, AISI 316

Cam: Stainless Steel, AISI 304



	Item Number
Non-Locking	56.1251-500-XXX
Keyed 3333	56.1251-503-XXX

You may choose the XXX part from the first table of cam pages.

XXX = uden tunge.

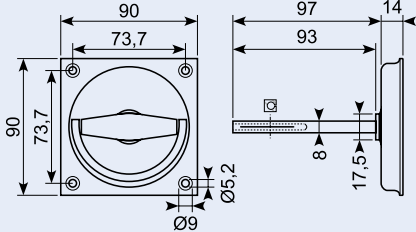
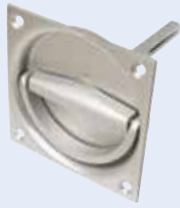
Rustfrie tunger, se side 49.

* Skaffevare / Special order item

50.9576X

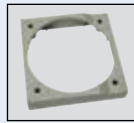
Aluminiumsdrejelås, eloxeret. 90 x 90 mm. 8 mm firkant + 20 mm længere med rille.

Aluminium turnlock, anodized, 8 mm square + pin 20 mm longer with groove.



50.10636

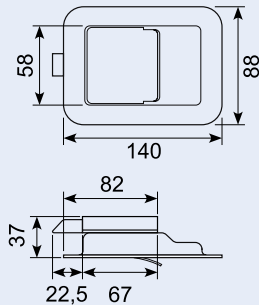
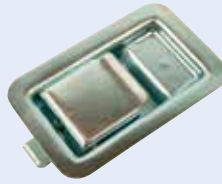
Underlag til 50.9576X. Base for 50.9576X.



15.529

Lille indbygningshåndtag med vippehåndtag. El-galvaniseret jern, uden lås og greb. Leveres med sort kunststofunderlag.

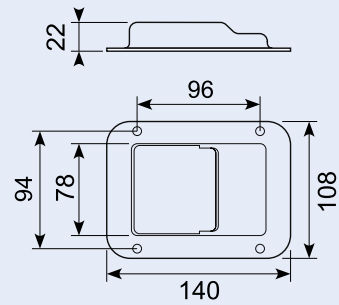
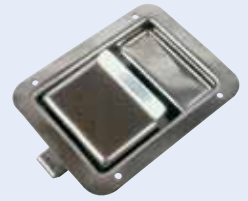
Small paddle with flap handle. Zinc-plated iron, non-locking, no knob. Supplied with black moulded gasket.



15.529S

Indbygningsslås til indbygning med vippehåndtag. Rustfri stål, uden greb og aflåsning, med underlag.

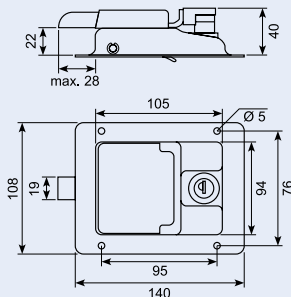
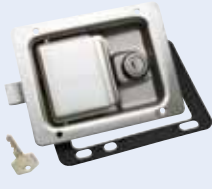
Paddle handle with flap handle, Stainless steel, non-locking with support.



15.530SX

Dørlås til indbygning med vippehåndtag. Rustfri stål, med lås, uden knop. Leveres med sort kunststofunderlag og 2 nøgler FS 880.

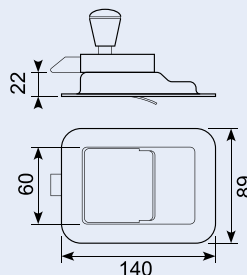
Slam-bolt paddle with pierced rim. Stainless steel, locking, no knob. Supplied with black, moulded gasket and 2 keys FS 880.



15.531

Lille dørlås til indbygning med vippehåndtag. El-galvaniseret jern, uden lås, med greb. Leveres med sort kunststofunderlag.

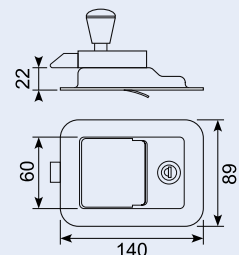
Small M/S paddle lock with flap handle. Zinc-plated iron, non-locking, with knob. Supplied with black moulded gasket.



15.532

Lille dørlås til indbygning med vippehåndtag. El-galvaniseret jern, med lås og greb. Leveres med sort kunststofunderlag og 2 nøgler 64001.

Small paddle lock with flap handle. Zinc-plated iron, locking with knob. Supplied with black moulded gasket and 2 keys.

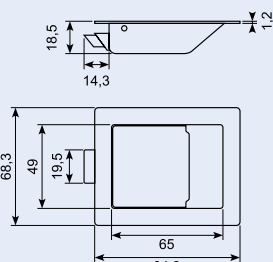


15.541J

Indbygningssmæklås. Rustfri stål uden huller i flange. Montage med bøjle. Indbygningsmål: 16 mm / inkl. modhold 30 mm.

Paddle latch. Stainless steel without holes in flange. Mounting with bracket.

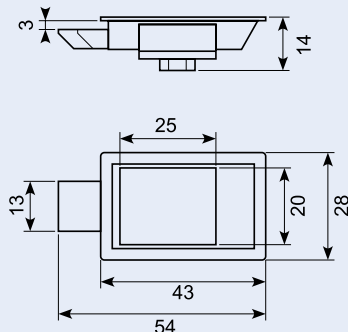
Built-in dimension: 16 mm incl. backing 30 mm.



50.9976

Smæklås rustfri stål 304. Indbygningsmål: 9 mm / inkl. modhold 16 mm.

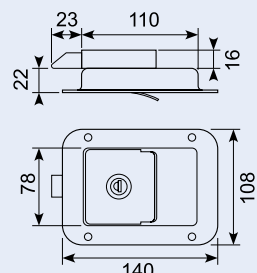
Paddle latch. Stainless steel 304. Built-in dimension: 9 mm / incl. backing 16 mm.



15.535AS

Indbygningssmæklås. Aflåselig. Rustfri stål uden indvendigt håndtag. Låsemekanik i galvaniseret jern. Leveres med 2 stk. nøgler.

Paddle latch - locking. Stainless steel, no interior release. Clamp plate zinc plated mild steel. Supplied with 2 keys.

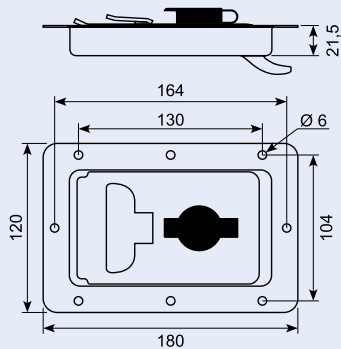


Indbygningshåndtag og låse / Deep-dish paddles

15.580

Rustfri lås med vippehåndtag, 2 hagegribere, cylinderlås, shutter og beskytter.

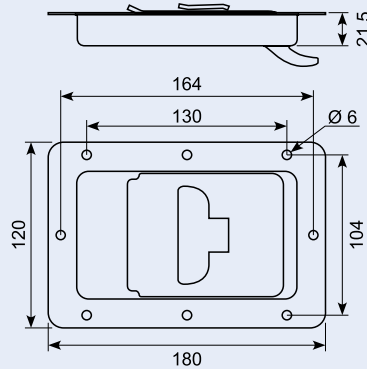
Paddle handle with flap handle, 2 hook catchers, cylinder lock, shutter and cover.



15.581

Rustfri lås med vippegreb, 2 hagegribere uden låsning. Med bøjle til hængelås.

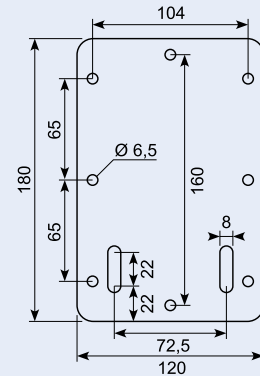
Paddle handle with flap handle, 2 hook catchers without locking. With fixture for padlock.



15.580BJ

Bagplade rustfri for 15.580 og 15.581.

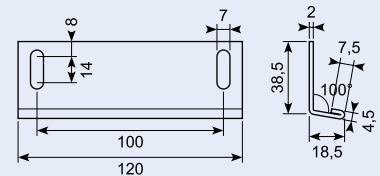
Rear plate SS for 15.580 and 15.581.



15.580S

Gribeflade til 15.580 og 15.581. Rustfri stål 304.

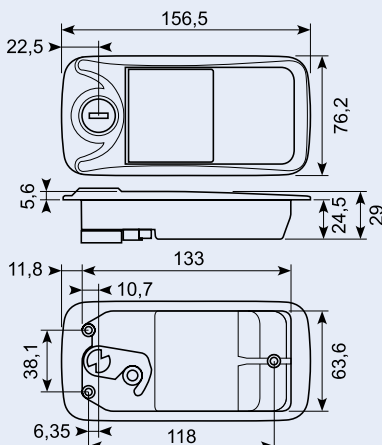
Striker plate for lock 15.580 and 15.581. Stainless steel 304.



15.403S*

Udvendig låsehåndtag med vippegreb. Sortlakeret med 2 nøgler.

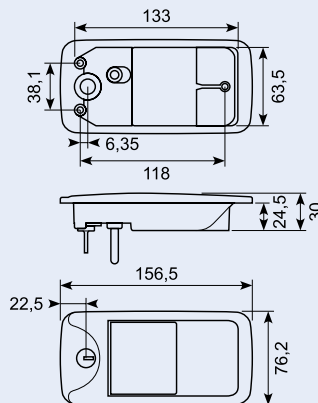
Exterior Tractor Lock Assembly. Painted black with 2 keys.



15.413

Udvendig låsehåndtag med vippegreb. Grålakeret metal med 2 nøgler. Passer til 15.411 og 15.412.

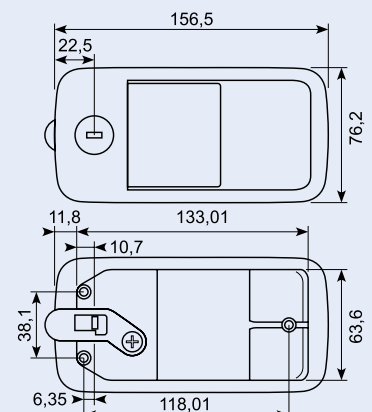
Caraloc exterior tractor lock with flap handle. Gray painted metal with 2 keys, fits for 15.411 and 15.412.



15.417*

Udvendig låse-håndtag med vippegreb. Sortlakeret metal. Leveres med 2 nøgler.

Exterior flap handle assembly, black powder-coated, incl. 2 keys.

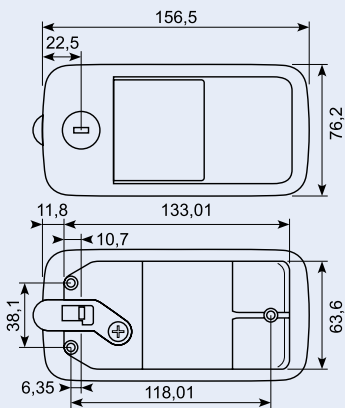


* Skaffevare / Special order item

15.440

Smæklås, aflåselig, sortlakeret metal. Leveres med 2 nøgler. Komplet lås til indbygning. Som 15.417 enslukkende kode MC1.

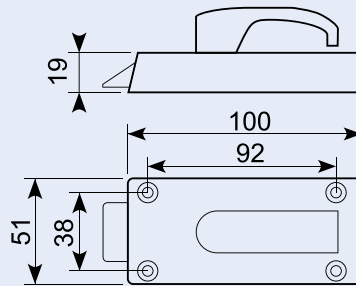
Paddle handle, locking, black mild steel, supplied with 2 keys. Complete paddle handle for building-in.



15.402S *

Indvendig lås med håndtag. Sortlakeret. Højre / venstre. Kan ikke låses. Passer til 15.403.

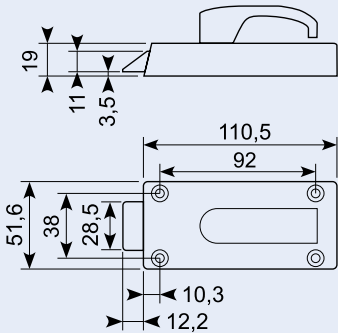
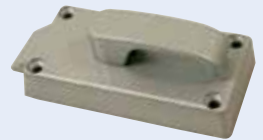
Tractor Lock interior assembly, black powder-coated. Right / left. Non-locking. Fits 15.403.



15.411

Indvendig lås med håndtag, venstre, passer til 15.413. Blokerbar.

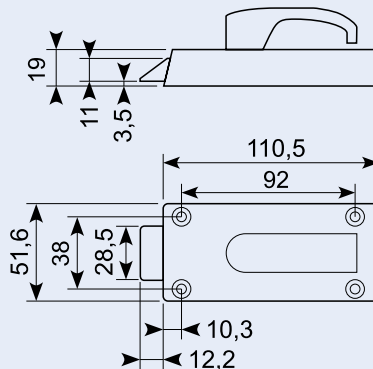
Caraloc interior assembly, left, fits 15.413.



15.412

Indvendig lås med håndtag, højre, passer til 15.413.

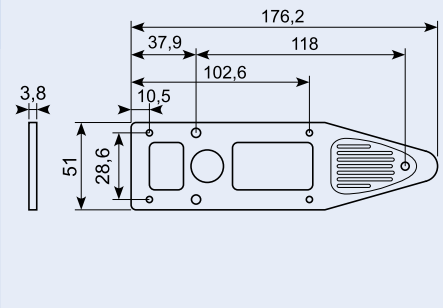
Caraloc interior assembly, right, fits 15.413.



15.414

Bundplade 3340 til 15.411 og 15.412, grålakeret.

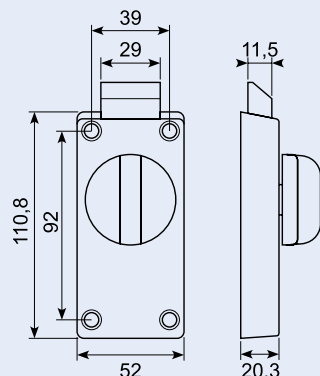
Baseplate No. 3340, alu-gloss for 15.411 and 15.412.



50.9398I

Søvlås zink alloy, indvendig del med drejeknop + 4 skruer.

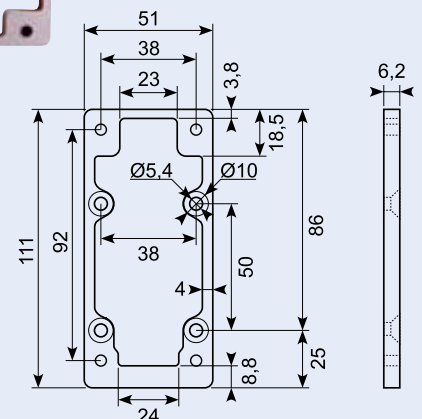
Silver lock zinc alloy, inside part turnknob incl. 4 screws.



50.9398JX-NEW

Mellemlade til søvlås 50.9398I og 50.9398U-NEW.

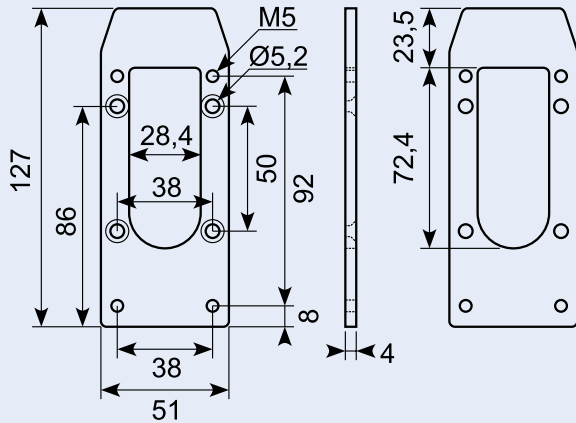
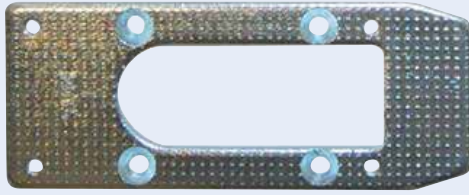
Zinc alloy plate for 50.9398I and 50.9398U-NEW.



50.9398S-NEW

Mellemlade for sølvslås.
4 mm stål
modificeret.

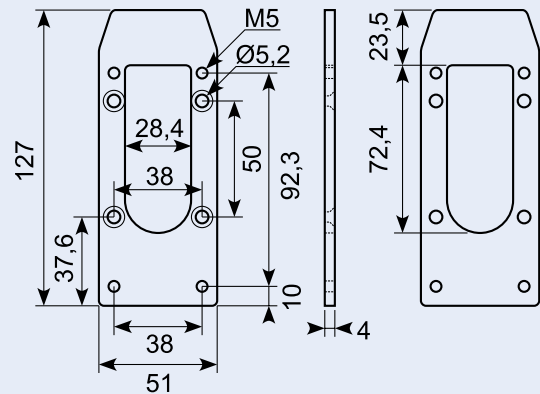
Steel middle
plate for
silver lock.
4 mm steel
modified.



50.9398S

Mellemlade for sølvslås.
4 mm stål.
Udgår.

Middle plate for
silver lock. 4
mm steel.



50.9399

Sort PP plast afstandsstykke.
Til sølvslås 50.9398I.

Black PVC distance piece. For silver lock 50.9398I.



50.9398-1

Reservenøgle, sæt 2 stk. 100 forskellige
kombinationer.

Spare key set 2 pcs. Combinations must
match locks.



50.9398-2

Reservepakning.

Seal for lock 50.9398.



50.9398-3

Plastforlænger til flad låsebagplade. Øger
dørtykkelse fra 30 mm til 44 mm.

Extension part for flat latch back plate.
Increases door thickness from 30 mm to 44
mm.



50.9398-4

Ekstra lang rund låsetap til dørlås
50.9398U, øger dørtykkelse fra 30 mm til
44 mm.

Extra-long round pin to door lock 50.9398U,
increases door thickness from 30 mm to 44
mm.

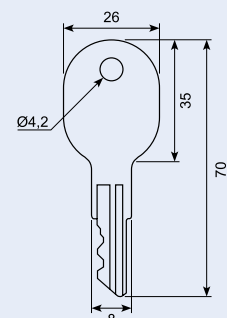


Nøglecylinder

Nøglecylinder. Lang cam+skive+låsering. Med 2 nøgler i ring. Keycylinder kit MC code.

Key cylinder. Long cam + disk + locking ring. With 2 keys
in the ring. Key cylinder MC kit code.

Vare nr. Part no.	Kode Code
50.9398-5MC1L	MC1
50.9398-5MC2L	MC2
50.9398-5MC3L	MC3
50.9398-5MC4L	MC4
50.9398-5MC5L	MC5

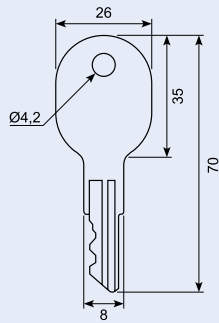


Nøglecylinder

2 loose keys in a ring. MC code.

Spare key. 2 loose keys in a ring. MC code.

Vare nr. Part no.	Kode Code
50.9398-1MC1L	MC1
50.9398-1MC2L	MC2
50.9398-1MC3L	MC3
50.9398-1MC4L	MC4
50.9398-1MC5L	MC5



Nøglecylinder

2 loose keys in a ring. MC code. Udgår.

Spare key. 2 loose keys in a ring. MC code. Deleted.

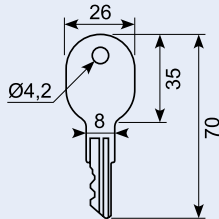
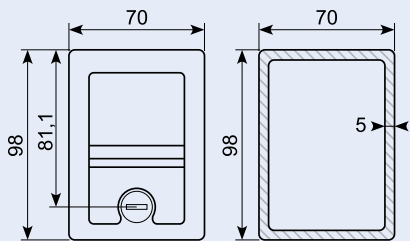
Vare nr. Part no.	Kode Code
50.9398-1MC1	MC1
50.9398-1MC2	MC2
50.9398-1MC3	MC3
50.9398-1MC4	MC4
50.9398-1MC5	MC5



50.9398U-NEW

Sølvlåse zink Alloy udv.del. Flad 25 mm pin rund 40.5 mm stor nøgle. Pakning+4 skrue 5x20 25-35 mm dør.

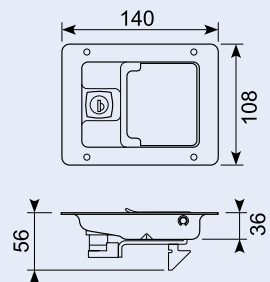
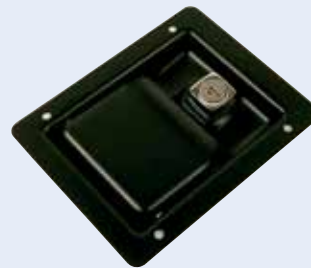
Silver lock alloy outside big key. Flat 25 mm pin, round pin 40.5 mm. Seal + 4 screws 5x00 to 25-35 mm door.



15.540B

Døråse med vippehåndtag sort. Med lås 108x140 mm.

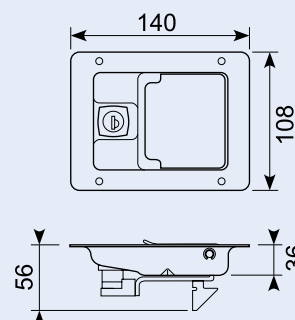
Hook-latch paddle with tilting handle. Black with lock 108x140 mm.



15.540SS

Rustfri klaplås med hage FS880 key code m/underlag sortlakeret.

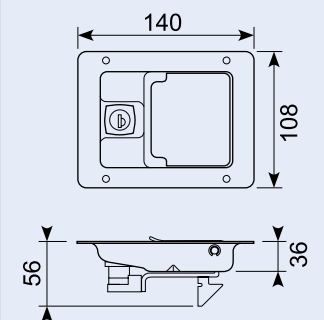
Stainless latch with hook, FS880 key code with support, black painted.



15.540SSX

Rustfri klaplås med hage. 140X108MM, FS880 key code m/underlag poleret.

Stainless latch with hook, FS880 key code with support, polished.



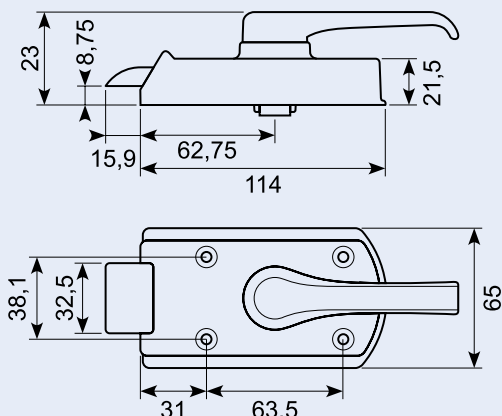
15.422

Indvendig lås med håndtag. Sort kunststof.

Passer til 15.423. 150 x 65 x 40 mm.

Interior caraloc assembly with handle. Black synthetic material. Fits 15.423.

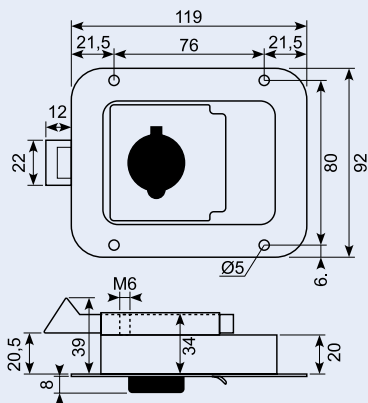
150 x 65 x 40 mm.



15.526JS

Rustfri indbygningslås. Med pakning og nøgle CH520. Indvendig kuglegreb kan monteres.

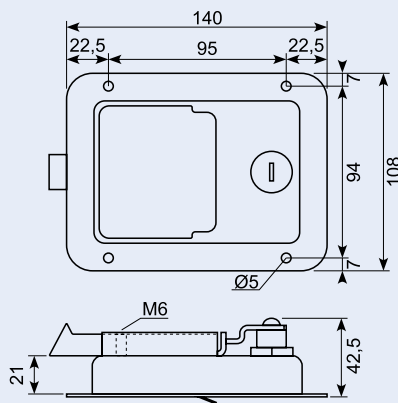
Stainless paddle latch - locking. With gasket and key CH520. Inside knob can be mounted.



15.535JS

Rustfri indbygningslås. Med pakning og nøgle CH520. Indvendig kuglegreb kan monteres.

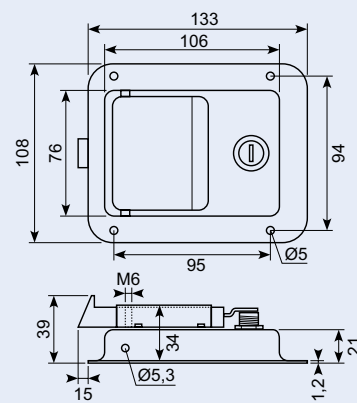
Stainless paddle latch - locking. With gasket and key. Inside knob can be mounted.



15.532JS

Rustfri indbygningslås med knop og pakning. Kan åbnes indefra. Bemærk inklusiv knop.

Stainless paddle latch - locking. With gasket knob and key.



15.526JS-9

Løs pakning til 15.526JS.

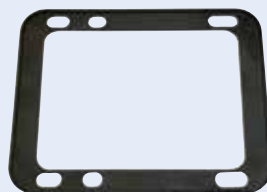
Gasket for 15.526JS.



15.535JS-9

Løs pakning til 15.535JS.

Gasket for 15.535JS.



15.532JS-9

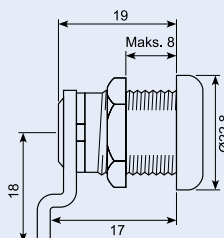
Løs pakning til 15.532JS-9 / 15.562JS.

Gasket for 15.532JS-9 / 15.562JS.



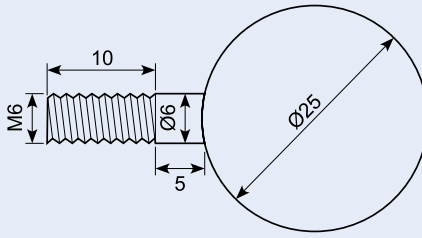
15.526JS-1

Komplet nøglecylinder med cam og møtrik. Passer til 15.526JS. Key cylinder with keys and cam. For 15.526JS.



15.532JS-8

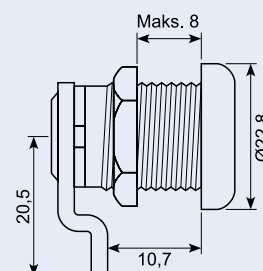
Løs kugleknop. Passer 15.532JS / 15.535JS / 15.526JS. Knob for 15.532JS / 15.535JS / 15.526JS



15.532JS-1, 15.532JS-2, 15.532JS-3

Komplet nøglecylinder med cam og møtrik. Passer til 15.532JS / 15.535JS. Tre varenumre med hver sin nøglekode.

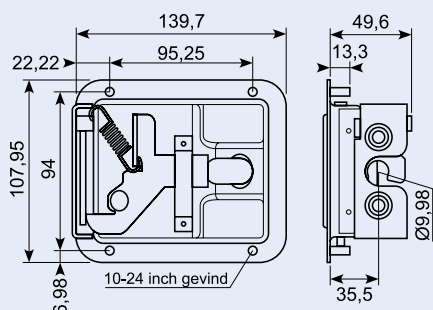
Key cylinder with keys and cam for 15.532JS / 15.535JS. 3 different key codes. Each code have a prod. number.



15.562JS

Rustfri indbygningslås med flad cam og gevindbolte. Kliklukning. Nøglenummer J204.

Stainless paddle latch. With gasket, key, cam and threaded bolts. Key number J204.



16.216MRJX

Rustfri. 3 punkts lås. 140x108mm.



15.551X

Rustfri t-drop. Enslukkende. Inklusiv pakning og støbt nøglecover.

T-drop same key code with seal+zamak key cover.



15.580P

Plastikcover til nøglekit.

Cover for lock.

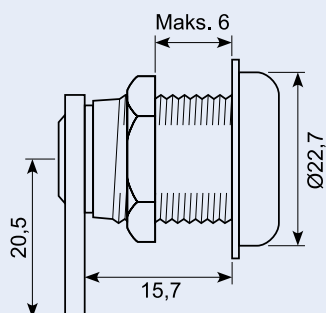


15.562JS-1

Komplet nøglecylinder. To nøgler samt tunge og møtrik. Nøgletype J204.

Key cylinder with keys and cam. Key tongue and threaded bolt.

Key number J204.



15.580C

Nøglecylinderkit med forskellige kombinationer.

Key cylinder kit with different combinations.



15.423

Udvendig låsehåndtag med vrider, sort kunststof inkl. 2 nøgler.

Mål: 110 x 110 x 10 mm.

Caraloc exterior assembly with thumb turn, black synthetic material with two keys.

Dimensions: 110 x 110 x 10 mm.



15.580CX

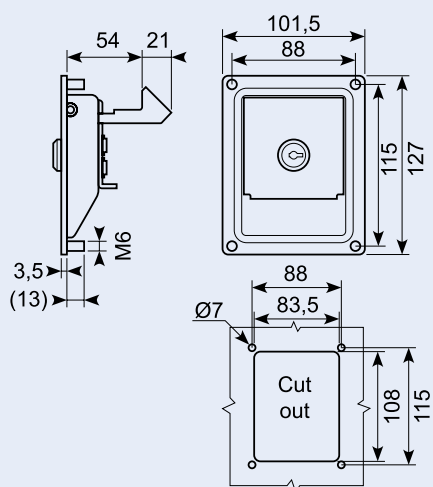
Nøglecylinderkit enslukkende. Kode 504.

Key cylinder kit. Same key code - 504.



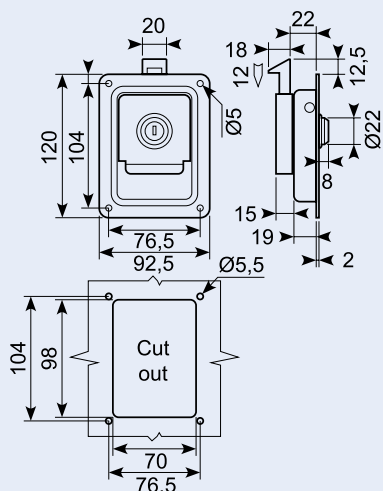
15.543

Sort m/indv.montering 4 x M6 127 x 101 med nøgle 30.5 mm hage



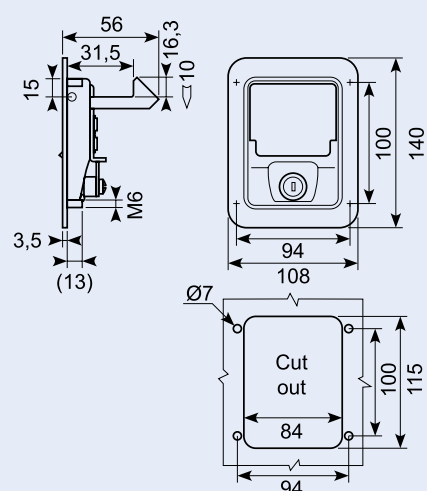
15.539

Silver nanopainted 120 x 92.5 med nøgle.



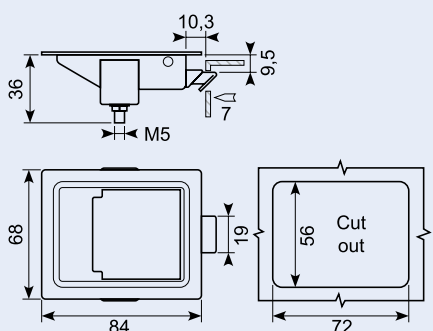
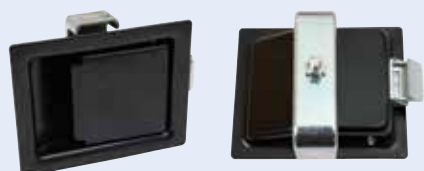
15.542

Sort m/indv.montering 4xM6 140x108 uden nøgle 31.5 mm hage.



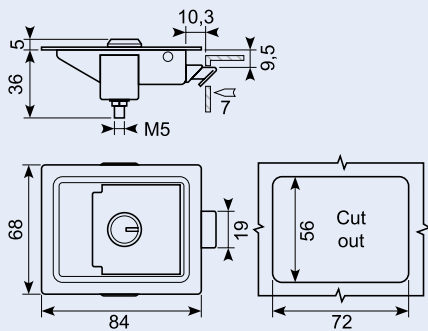
15.541JA

Smæklås m/Kasselås sort stål 68 x 84 mm uden nøgle.



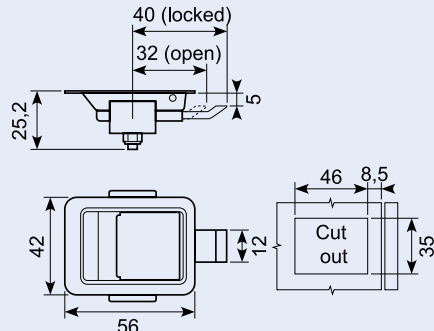
15.541JB

Smæklås m/Kasselås sort stål 68x84 mm med nøgle.



50.9976X

Smæklås rustfri 56x42 mm uden nøgle.



Justerbar håndtag / Adjustable handle

Zinkstøbt sort. Fintandet.

Zinc alloy chrome.

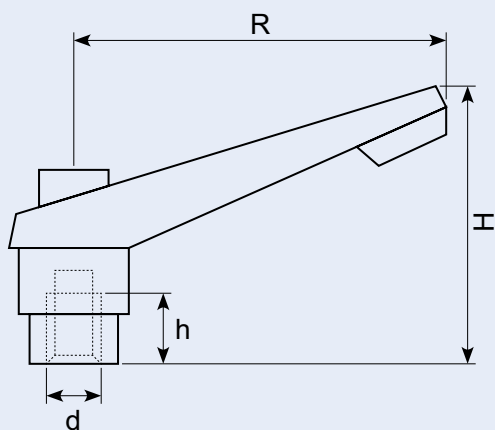
Type A



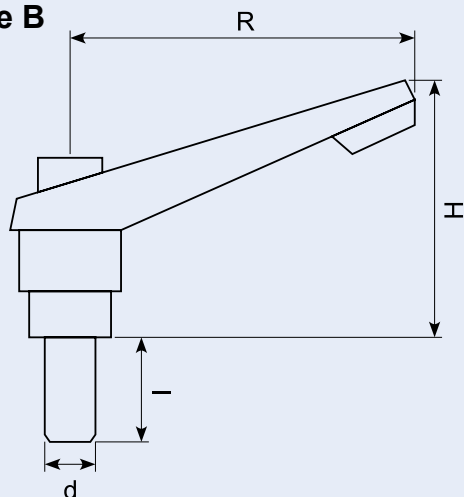
Type B



Type A



Type B



Varenr. Part no.	Beskrivelse Description	Type Type	R mm	d mm	l mm	h mm	H mm
18.7012320B	M5 indiv.	A	50	M5		8	35
18.7012321B	M5 x 16	B	50	M5	16		35
18.7012322B	M5 x 20	B	50	M5	20		35
18.7012323B	M5 x 25	B	50	M5	25		35
18.7012330B	M6 indiv.	A	50	M6		8	35
18.7012331B	M6 x 16	B	50	M6	16		35
18.7012332B	M6 x 20	B	50	M6	20		35
18.7012333B	M6 x 25	B	50	M6	25		35
18.7012440B	M8 indiv.	A	63	M8		10	44
18.7012442B	M8 x 20	B	63	M8	20		44
18.7012443B	M8 x 25	B	63	M8	25		44
18.7012444B	M8 x 32	B	63	M8	32		44
18.7012446B	M8 x 40.	B	63	M8	40		44
18.7012550B	M10 indiv.	A	80	M10		12	53
18.7012552B	M10 x 20	B	80	M10	20		53
18.7012553B	M10 x 25	B	80	M10	25		53
18.7012554B	M10 x 32	B	80	M10	32		53
18.7012556B	M10 x 40	B	80	M10	40		53
18.7012557B	M10 x 50	B	80	M10	50		53
18.7012558B	M10 x 63	B	80	M10	63		53
18.7012559B	**						
18.7012660B	M12 indiv.	A	95	M12		15	60
18.7012663B	M12 x 25	B	95	M12	25		60
18.7012664B	M12 x 32	B	95	M12	32		60
18.7012666B	M12 x 40	B	95	M12	40		60
18.7012667B	M12 x 50	B	95	M12	50		60
18.7012668B	M12 x 63	B	95	M12	63		60
18.7012880B	M16 indiv.	A	114	M16		18	70
18.7012886B	M16 x 40	B	114	M16	40		70
18.7012887B	M16 x 50	B	114	M16	50		70
18.7012888B	M16 x 63	B	114	M16	63		70

Justerbar håndtag / Adjustable handle

Sort nylon.
Black nylon.

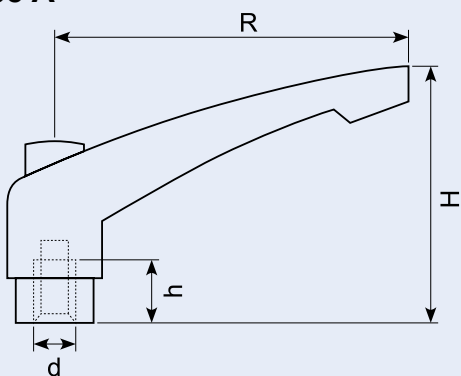
Type A



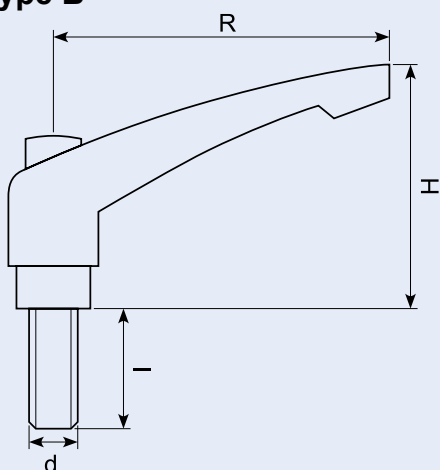
Type B



Type A



Type B



Varenr. Part no.	Beskrivelse Description	Type Type	R mm	d mm	l mm	h mm	H mm
18.7015320BT	M5 indiv.	A	45	M5		8	33
18.7015321B	M5 x 15	B	45	M5	15		33
18.7015322B	M5 x 20	B	45	M5	20		33
18.7015323B	M5 x 25	B	45	M5	25		33
18.7015324B	M5 x 30	B	45	M5	30		33
18.7015330BT	M6 indiv.	A	45	M6		8	33
18.7015331B	M6 x 15	B	45	M6	15		33
18.7015332B	M6 x 20	B	45	M6	20		33
18.7015333B	M6 x 25	B	45	M6	25		33
18.7015334B	M6 x 30	B	45	M6	30		33
18.7015440BT	M8 indiv.	A	65	M8		12	43
18.7015441B	M8 x 16	B	65	M8	16		43
18.7015442B	M8 x 20	B	65	M8	20		43
18.7015443B	M8 x 25	B	65	M8	25		43
18.7015444B	M8 x 30	B	65	M8	30		43
18.7015446B	M8 x 40	B	65	M8	40		43
18.7015447B	M8 x 50	B	65	M8	50		43
18.7015550BT	M10 indiv.	A	80	M10		17	54
18.7015552B	M10 x 20	B	80	M10	20		54
18.7015553B	M10 x 25	B	80	M10	25		54
18.7015554B	M10 x 30	B	80	M10	30		54
18.7015556B	M10 x 40	B	80	M10	40		54
18.7015557B	M10 x 50	B	80	M10	50		54
18.7015660B	M12 indiv.	A	95	M12		22	63
18.7015663B	M12 x 25	B	95	M12	25		63
18.7015664B	M12 x 30	B	95	M12	30		63
18.7015666B	M12 x 40	B	95	M12	40		63
18.7015667B	M12 x 50	B	95	M12	50		63
18.7015668B	M12 x 60	B	95	M12	60		63

Justerbar håndtag / Adjustable handle

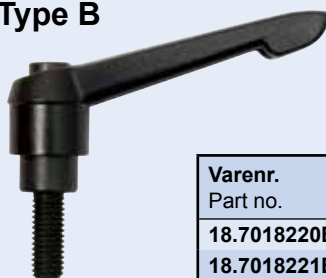
Sort zinkstøbt. (Orange/grå kan skaffes ved min. 200 stk. En del kan skaffes i rustfri ved min. 300 stk.).

Black zinc alloy. (Orange / grey on demand at min. 200 pcs. Some on demand in stainless at min. 300 pcs.)

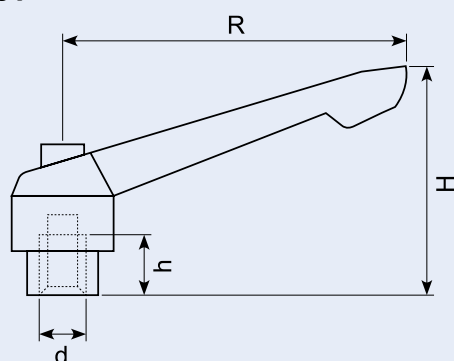
Type A



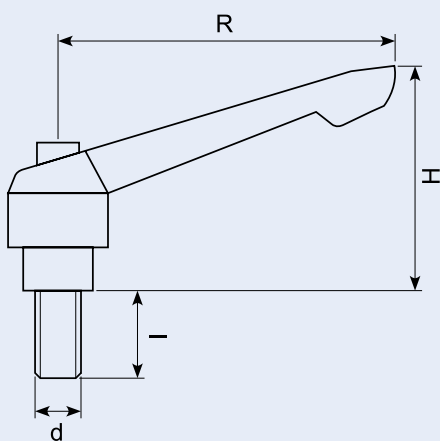
Type B



Type A



Type B

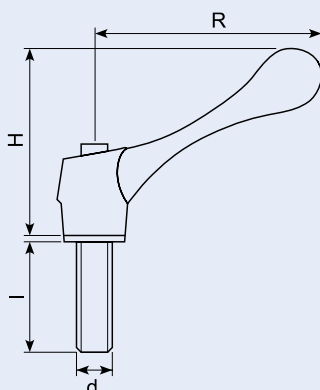


Varenr. Part no.	Beskrivelse Description	Type Type	R mm	d mm	l mm	h mm	H mm
18.7018220B	M5 indiv.	A	40	M5		9	31
18.7018221B	M5 x 15	B	40	M5	15		31
18.7018222B	M5 x 20	B	40	M5	20		31
18.7018223B	M5 x 25	B	40	M5	25		31
18.7018230B	M6 indiv.	A	40	M6		9	31
18.7018231B	M6 x 15	B	40	M6	15		31
18.7018232B	M6 x 20	B	40	M6	20		31
18.7018233B	M6 x 25	B	40	M6	25		31
18.7018234B	M6 x 30	B	40	M6	30		31
18.7018440B	M8 indiv.	A	65	M8		11	43
18.7018442B	M8 x 20	B	65	M8	20		43
18.7018443B	M8 x 25	B	65	M8	25		43
18.7018444B	M8 x 30	B	65	M8	30		43
18.7018445B	M8 x 35	B	65	M8	35		43
18.7018446B	M8 x 40	B	65	M8	40		43
18.7018447B	M8 x 50	B	65	M8	50		43
18.7018550B	M10 indiv.	A	80	M10		13	53
18.7018552B	M10 x 20	B	80	M10	20		53
18.7018553B	M10 x 25	B	80	M10	25		53
18.7018554B	M10 x 30	B	80	M10	30		53
18.7018555B	M10 x 35	B	80	M10	35		53
18.7018556B	M10 x 40	B	80	M10	40		53
18.7018557B	M10 x 50	B	80	M10	50		53
18.7018558B	M10 x 63	B	80	M10	63		53
18.7018660B	M12 indiv.	A	95	M12		16	62
18.7018663B	M12 x 25	B	95	M12	25		62
18.7018664B	M12 x 30	B	95	M12	30		62
18.7018666B	M12 x 40	B	95	M12	40		62
18.7018667B	M12 x 50	B	95	M12	50		62
18.7018668B	M12 x 60	B	95	M12	60		62
18.7018880B	M16 indiv.	A	110	M16		22	73
18.7018884B	M16 x 30	B	110	M16	30		73
18.7018886B	M16 x 40	B	110	M16	40		73
18.7018887B	M16 x 50	B	110	M16	50		73
18.7018888B	M16 x 60	B	110	M16	60		73
18.7018889B	M16 x 70	B	110	M16	70		73

Justerbar håndtag / Adjustable handle

Zinkstøbt krom.

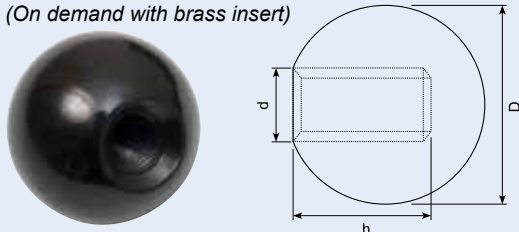
Zinc alloy chrome.



Varenr. Part no.	Beskrivelse Description	R mm	d mm	l mm	H mm
18.7013463	50 x M12 x 25	58	M12	25	48
18.7013485	58 x M16 x 35	58	M16	35	48

Kuglegreb / Spherical knob

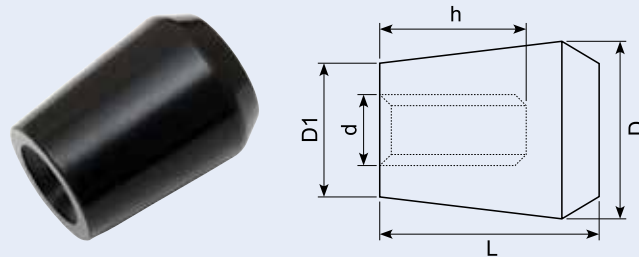
Sort bakelit. (Kan skaffes med messingindsats 18.7102xxx)
Black bakelite. (On demand with brass insert)



Varenr. Part no.	Beskrivelse Description	D mm	d mm	h mm
18.7101120	M5 indv.	20	M5	12
18.7101130	M6 indv.	20	M6	14
18.7101230	M6 indv.	25	M6	14
18.7101240	M8 indv.	25	M8	16
18.7101350X	M6 indv.	32	M6	14
18.7101340	M8 indv.	32	M8	16
18.7101350	M10 indv.	32	M10	20
18.7101450	M10 indv.	40	M10	20
18.7101460	M12 indv.	40	M12	25
18.7101560	M12 indv.	50	M12	25
18.7101580	M16 indv.	50	M16	32

Knop / Knob

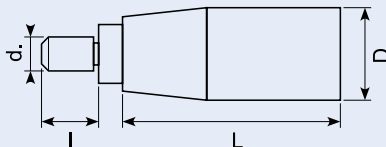
Sort bakelit.
Black bakelite.



Varenr. Part no.	Beskrivelse Description	L mm	d mm	D mm	D1 mm	h mm
18.7103130	M6 indv.	20	M6	16	12	14
18.7103240	M8 indv.	25	M8	20	15	16
18.7103350	M10 indv.	32	M10	25	20	20
18.7103460	M12 indv.	40	M12	32	25	25
18.7103580	M16 indv.	50	M16	40	32	32

Drejehåndtag / Revolving handle

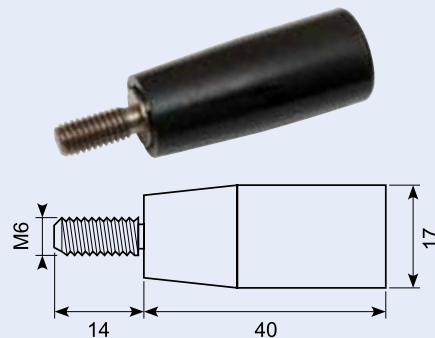
Sort bakelit.
Black bakelite.



Varenr. Part no.	L mm	d mm	l mm	D mm
18.7006334	50	M6	12	22
18.7006444	63	M8	12	23
18.7006556	80	M10	14	27
18.7006666	100	M12	14	28

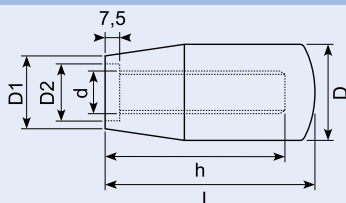
18.7302444A

Løs greb med skruer. Passer til 18.14257.
Loose handle with screw. For 18.14257.



Lang knop / Long knob

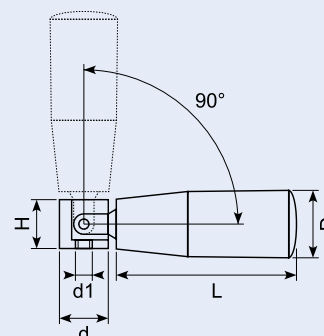
Sort bakelit.
Black bakelite.



Varenr. Part no.	Beskrivelse Description	L mm	d mm	D mm	D1 mm	D2 mm	h mm
18.7107540	M8 indv.	50	M8	21	17	10,3	35
18.7107650	M10 indv.	63	M10	23	19	12,3	40
18.7107760	M12 indv.	80	M12	26	21	14,3	55
18.7107870	M14 indv.	100	M14	30	24	16,3	65

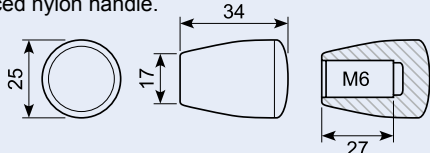
Vippehåndtag / Fold-down handle

Sort bakelit.
Black bakelite.



18.14436

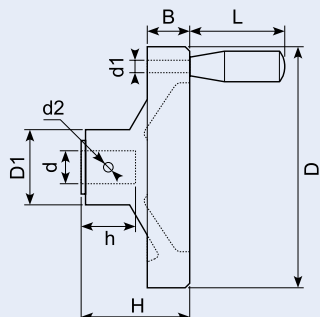
Sort glasfiberforstærket nylon greb.
Black fiberglass reinforced nylon handle.



Varenr. Part no.	Beskrivelse Description	L mm	d mm	D mm	H mm	d1 mm
18.7011344	50 x 16	50	16	22	15	M4
18.7011444	63 x 16	63	16	24	15	M4
18.7011466	63 x 20	63	20	24	20	M6
18.7011566	80 x 20	80	20	26	20	M6
18.7011666	100 x 20	100	20	28	20	M6

Lille drejhjul / Little handwheel

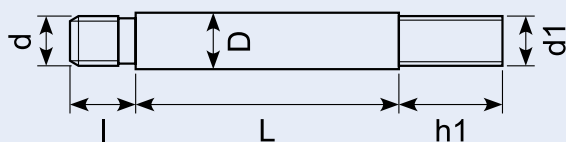
Sort bakelit.
Black bakelite.



Vare nr. Part no.	D mm	d mm	H mm	h mm	B mm	D1 mm	d1 mm	d2 mm	L mm
18.7302232	80	10	32	16	12	22	M6	Ø3 glat	25
18.7302232SPEC	80	10	32	16	12	22	M6	M6 gevind	40
18.7302343	100	12	36	18	14	28	M6	Ø4 glat	32
18.7302444	125	12	40	18	16	28	M6	Ø4 glat	40

Grebstang / Handle lever

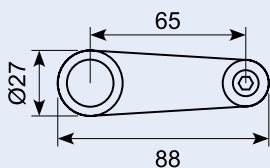
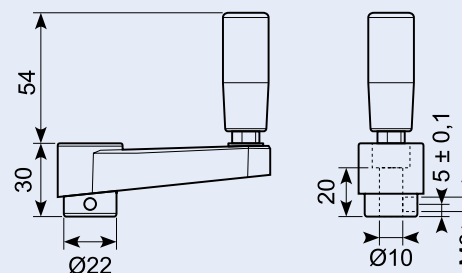
Sort oxideret. (Krom kan skaffes ved min. 200 stk.)
Black oxidized. (On demand chromium at 200 pcs.)



Varenr. Part no.	Beskrivelse Description	D mm	L mm	d mm	l mm	d1 mm	h1 mm
18.7108242B	10x40-M8x12	10	40	M8	12	M8	14
18.7108342B *	10x50-M8x12	10	50	M8	12	M8	14
18.7108442B	10x60-M8x12	10	60	M8	12	M8	14
18.7108542B *	10x80-M8x12	10	80	M8	12	M8	14
18.7108354B *	12x50-M10x14	12	50	M10	14	M10	18
18.7108454B	12x60-M10x14	12	60	M10	14	M10	18
18.7108554B *	12x80-M10x14	12	80	M10	14	M10	18
18.7108654B	12x100-M10x14	12	100	M10	14	M10	18
18.7108366B *	14x50-M12x16	14	50	M12	16	M12	22
18.7108466B	14x60-M12x16	14	60	M12	16	M12	22
18.7108566B *	14x80-M12x16	14	80	M12	16	M12	22
18.7108666B	14x100-M12x16	14	100	M12	16	M12	22
18.7108478B *	16x60-M14x18	16	60	M14	18	M14	25
18.7108578B	16x80-M14x18	16	80	M14	18	M14	25
18.7108678B *	16x100-M14x18	16	100	M14	18	M14	25
18.7108778B	16x125-M14x18	16	125	M14	18	M14	25

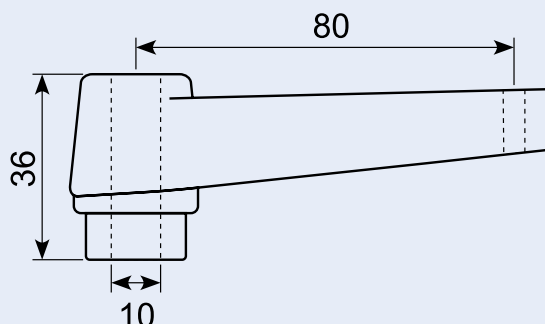
18.14256

Sort svinggreb med aftageligt ballegreb.
Black revolving handle with removable long knob.



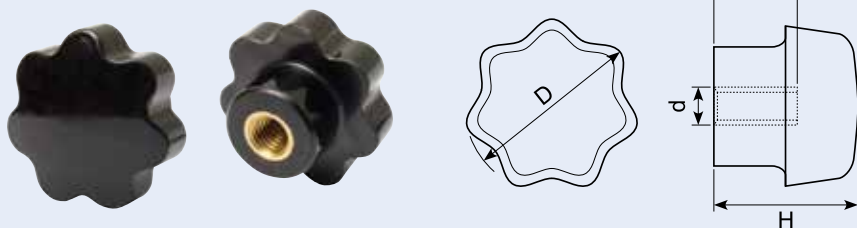
18.14257

Sort svinggreb. Brug greb 18.7302444A
Black revolving handle. Use handle 18.7302444A



Stjernegreb / Star knob

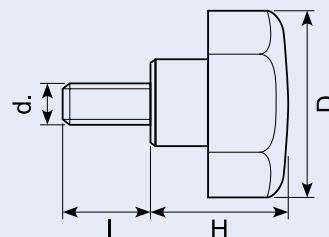
Sort bakelit og messinggevind.
Black bakelite and brass insert.



Varenr. Part no.	Beskrivelse Description	D mm	d mm	H mm	h mm
18.7404220T	25 x M5 indv.	25	M5	20	9
18.7404230T	25 x M6 indv.	25	M6	20	12
18.7404330T	32 x M6 indv.	32	M6	25	12
18.7404340T	32 x M8 indv.	32	M8	25	13
18.7404440T	40 x M8 indv.	40	M8	30	13
18.7404450T	40 x M10 indv.	40	M10	30	17
18.7404550T	50 x M10 indv.	50	M10	35	17
18.7404560T	50 x M12 indv.	50	M12	35	22
18.7404660T	63 x M12 indv.	63	M12	40	22
18.7404680T	63 x M16 indv.	63	M16	40	25

Stjernegreb / Star knob

Sort bakelite.
Black bakelite.



Varenr. Part no.	D mm	d mm	I mm	H mm
18.7405221	25	M5	15	20
18.7405222	25	M5	20	20
18.7405223	25	M5	25	20
18.7405224	25	M5	30	20
18.7405231	25	M6	15	20
18.7405232	25	M6	20	20
18.7405233	25	M6	25	20
18.7405234	25	M6	30	20
18.7405331	32	M6	15	25
18.7405332	32	M6	20	25
18.7405333	32	M6	25	25
18.7405334	32	M6	30	25
18.7405342	32	M8	20	25
18.7405343	32	M8	25	25
18.7405344	32	M8	30	25
18.7405346	32	M8	40	25
18.7405347	32	M8	50	25
18.7405442	40	M8	20	30
18.7405443	40	M8	25	30
18.7405444	40	M8	30	30
18.7405446	40	M8	40	30
18.7405447	40	M8	50	30
18.7405452	40	M10	20	30
18.7405453	40	M10	25	30
18.7405454	40	M10	30	30
18.7405456	40	M10	40	30
18.7405457	40	M10	50	30
18.7405552	50	M10	20	35
18.7405553	50	M10	25	35
18.7405554	50	M10	30	35
18.7405556	50	M10	40	35
18.7405557	50	M10	50	35
18.7405563	50	M12	25	35
18.7405564	50	M12	30	35
18.7405566	50	M12	40	35
18.7405567	50	M12	50	35
18.7405568	50	M12	60	35
18.7405684	63	M16	30	40
18.7405686	63	M16	40	40
18.7405687	63	M16	50	40
18.7405688	63	M16	60	40

18.14715

Stjernegreb Ø 33 mm. M6 x 51 mm.
Galvaniseret gevind. Sort plast.

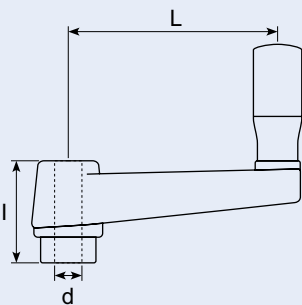
Star knobs Ø33-M6x51 thread. Zinc plated thread, black plastic.



Svinggreb / Revolving handle

Sort svinggreb med aftageligt ballegreb.
(Skaffevare).

Black revolving handle with removable long knob. (Special order item).

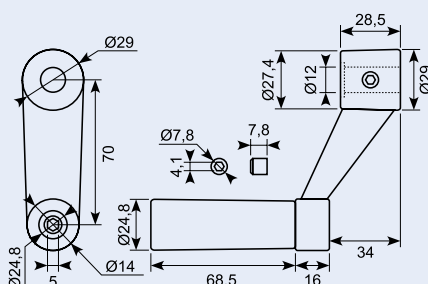


Vare nr. Part no.	d mm	I mm	L mm
18.14257A	12	40	100
18.14257B	14	49	125

18.14255

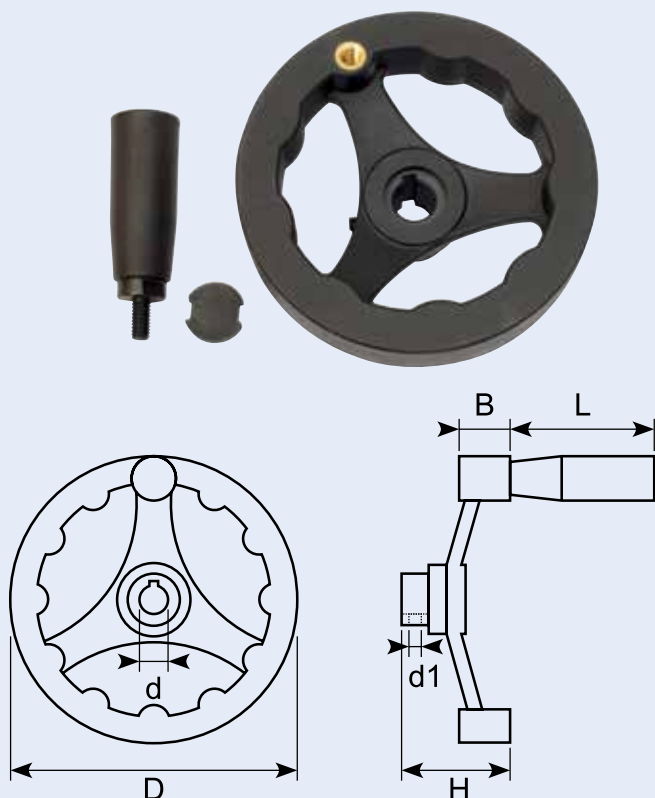
Sort svinggreb med aftageligt ballegreb.
(Skaffevare).

Black revolving handle with removable long knob. (Special order item).



Håndhjul

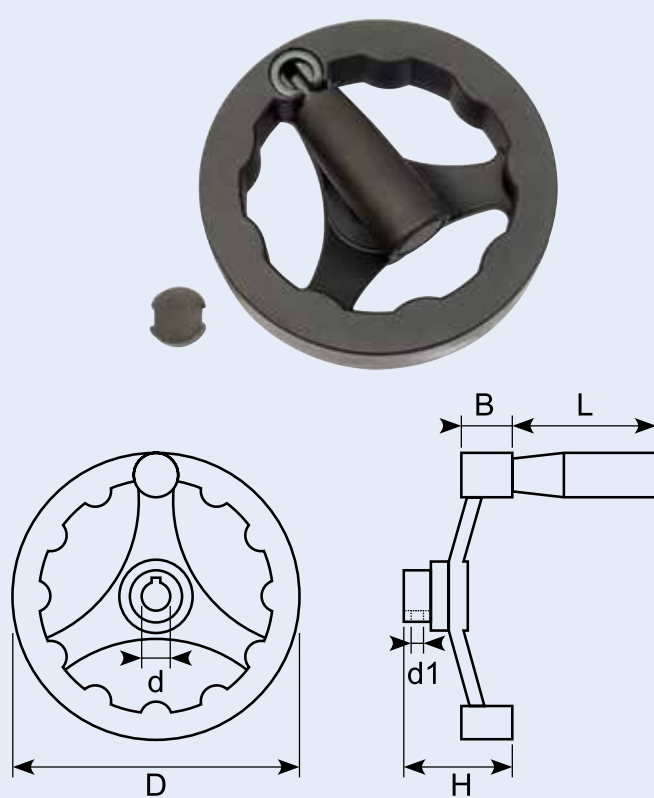
Håndhjul. Sort nylon med M5 sidepinol.
Handwheel. Black nylon with M5 sidepinol.



Vare nr. Part no.	D mm	d mm	H mm	d ₁ mm	B mm	L mm
18.7303345	Ø 100	Ø 12	45	M5	20	50
18.7303446	Ø 125	Ø 12	50	M5	23,5	63
18.7303667	Ø 160	Ø 16	60	M6	27,5	80
18.7303877	Ø 200	Ø 18	73	M8	31	80

Håndhjul

Håndhjul. Sort nylon med M5 sidepinol.
Handwheel. Black nylon with M5 sidepinol.



Vare nr. Part no.	D mm	d mm	H mm	d ₁ mm	B mm	L mm
18.7304345	Ø 100	Ø 12	45	M5	20	50
18.7304445	Ø 125	Ø 12	50	M5	24	50
18.7304666	Ø 160	Ø 16	60	M6	28	63
18.7304877	Ø 200	Ø 18	73	M8	31	80

Gummi produkter / Rubber products

Se vores store udvalg af gummi produkter på hjemmesiden www.sindby.dk eller i vores Profilkatalog.

Find our wide range of rubber products on our website www.sindby.dk or in our Profile catalog.

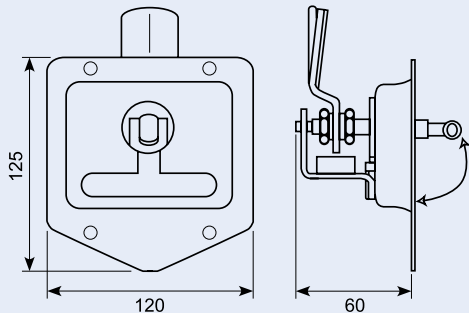


Kontakt os på tlf.: +45 75 88 21 22 eller mail: sindby@sindby.dk
Contact us by phone: +45 75 88 21 22 or mail: sindby@sindby.dk

15.559J

T-drop greb i skål, rustfri uden lås og låsehul. Poleret rustfrit stål.

T-drop handle, stainless without lock and locking hole. Polished stainless steel.

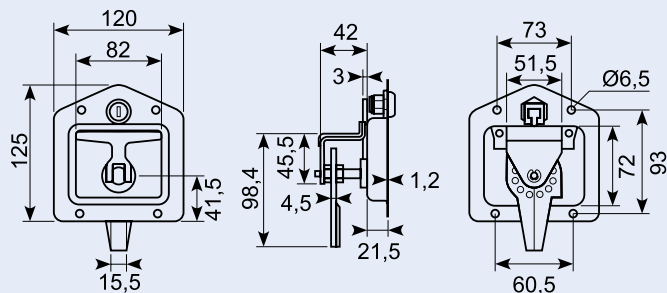
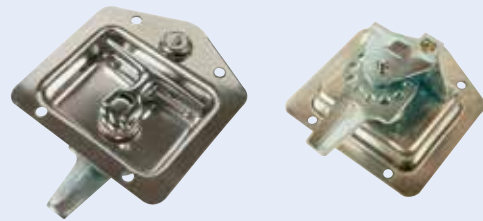


15.560J-1

T-dropgreb, zinkstøbt alloy, nøgle CH545. Husk også 15.560J-1CAM. Udgår.

T-drop handle, zinc alloy, with lock key CH545.

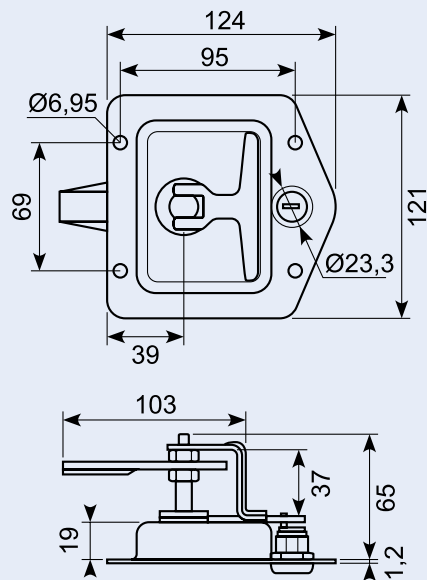
Please also remember 15.560J-1CAM.



15.560JS

Rustfri T-dropgreb i skål. Med lås og nøglenummer J205. Alloy håndtag.

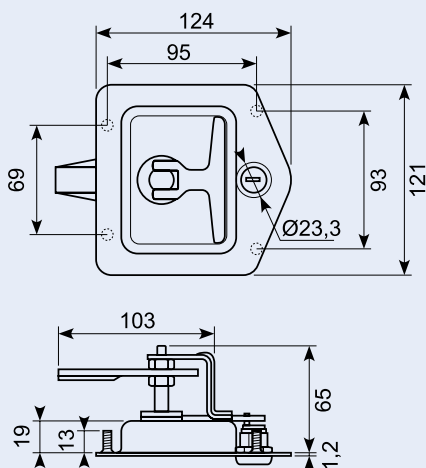
Stainless T-drop in bowl. Alloy handle. Key number J205.



15.561JS

Rustfri T-dropgreb i skål. Med lås og nøglenummer J204. Alloy håndtag. Gevindbolte til montering.

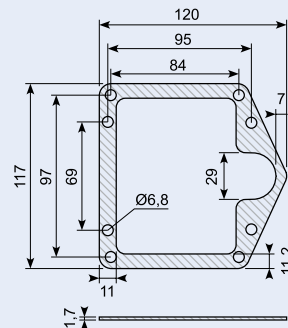
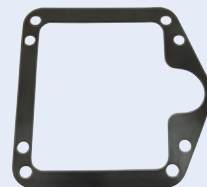
Stainless T-drop in bowl. Alloy handle. Threaded bolts for mounting. Key number J204.



15.560JS-9

Gummipakning til 15.560JS og 15.561JS.

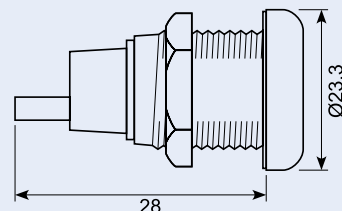
Gasket for 15.560JS and 15.561JS.



15.560JS-1, 15.560JS-2

Komplet nøgleylinder med cam og møtrik. To varenumre med hver sin nøglekode. Passer til 15.560JS / 15.561JS.

Key cylinder with keys, cam and threaded bolt. Two codes. Each code have a prod. number.



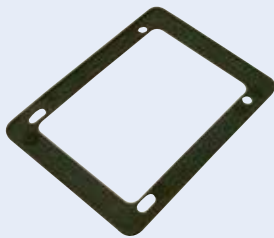
15.560UJ

Underlag til 15.560J med flere.
Seal for 15.560J with more.



16.216U

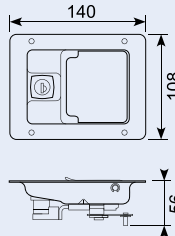
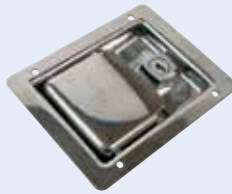
Underlag til 16.216.
Moulded gasket for paddles 16.216.



16.216MR

2-vejs
indbygningslås,
kun låsen.
Rustfri stål,
låsbar med
FS880 nøgle.

Paddle only,
locking, 2-way.
Stainless steel
with FS880
keys.



16.216ST

Trækstang til 16.216M og 16.216MR.
Længde: 915 mm.

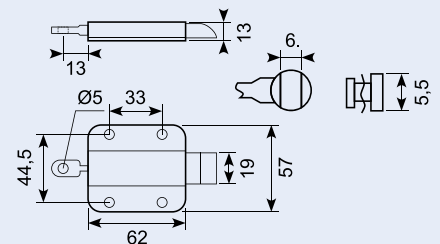
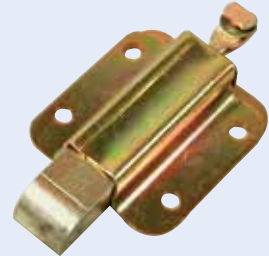
Linkage bar for 16.216M and 16.216MR.
Length: 915 mm



16.216S

Snaplås til 16.216M. "Nose down". Quick
fit pull.

End latch for 16.216M. "Nose-down". Quick-
fit pull.



15.424L

Drejelås med 2
forbindelsesstænger 580
+ 705 mm. Venstre model
åbnes mod urets retning.
100 x 88 x 25 mm. Udgår.

Turn lock with 2 connection
pins 580 + 705 mm. Left
model opens clockwise.
100 x 88 x 25 mm.



15.424R

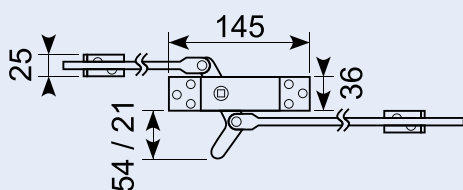
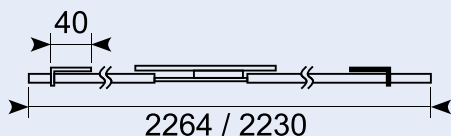
Drejelås med 2
forbindelsesstænger 580
+ 705 mm. Højre model
åbnes med urets retning.
100x88x25 mm. Udgår.

Turn lock with 2 connection
pins 580 + 705 mm. Right
model opens clockwise.
100 x 88 x 25 mm.



16.221*

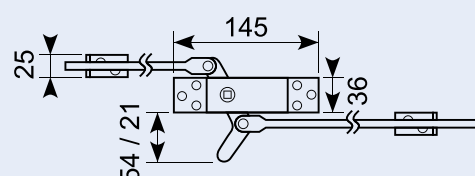
3-vejs stanglås komplet inkl. føringer og holdeplader, højre.
3-way rod latch complete incl. guides and keeper plate, right.



Stænger / Bars : Ø 10 mm.
Totallængde / Total length : 2.000 mm.

16.222

3-vejs stanglås komplet inkl. føringer og holdeplader, venstre.
3-way rod latch complete incl. guides and keeper plate, left.

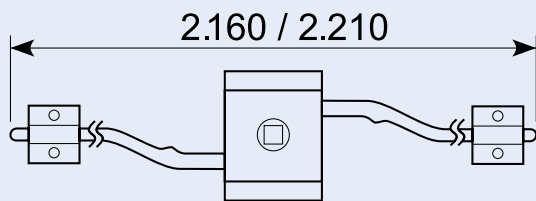


Stænger / Bars : Ø 10 mm.
Totallængde / Total length : 2.000 mm.

16.224HX

Stanglås til 8 mm stift, højre. Med firkantet midterlås. Komplet sæt indeholdende: Låseplade, 2 stænger og 2 snaplåse. Galvaniseret jern.

2-way rod latch (set), RH. Includes 2 guides. Yellow zinc-plated Rod: diameter 10 mm. Total length: 2160 / 2210 mm. Extra guides art. 16.224HX-R / 16.225

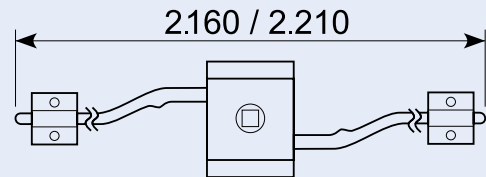


Stænger: Ø 10 mm

16.224VX

Stanglås til 8 mm stift, venstre. Med firkantet midterlås. Komplet sæt indeholdende: Låseplade, 2 stænger og 2 snaplåse. Galvaniseret jern

2-way rod latch (set), LH. Includes 2 guides. Yellow zinc-plated. Rod: diameter 10 mm. Total length: 2160 / 2210 mm. Extra guides art. 16.224HX-R / 16.225

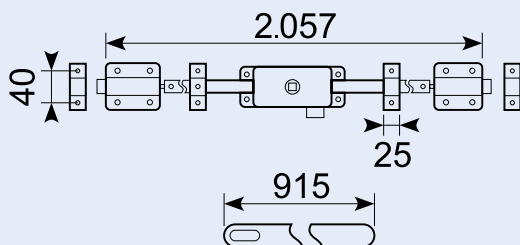


Stænger: Ø 10 mm

16.226

3-punkt stanglås til 8 mm stift, højre. Komplet sæt indeholdende: Låseplade med tungelås samt låseblink, 2 stænger med styr og 2 snaplåse med endebeslag. Galvaniseret jern.

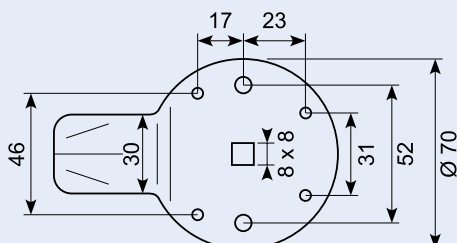
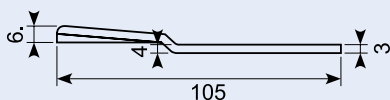
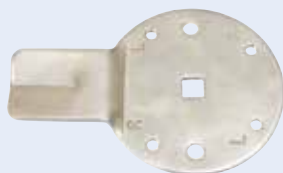
3-way slam system, RH. Complete set including guides, strikers, rivets and wave washers. Yellow zinc-plated. Linkage bar section: 12 x 3 mm



15.550X-1

Rustfri forkrøbet tunge til 15.550X. Giver 3,5 mm mere dybde.

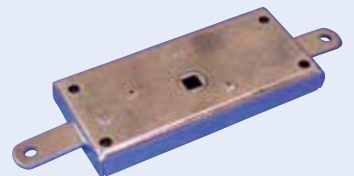
Stainless cranked cam for 15.550 X. Provides 3.5 mm more depth.



16.256

Midterlås med lukket kasse - venstre. Galvaniseret. Til 8 mm stift. 125 x 58 x 14 mm.

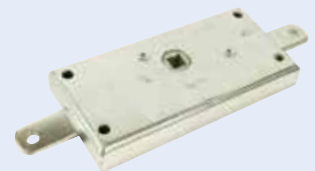
Bolt lock - LH. Zinc-plated steel. 125 x 58 x 14 mm



16.257

Midterlås højre.

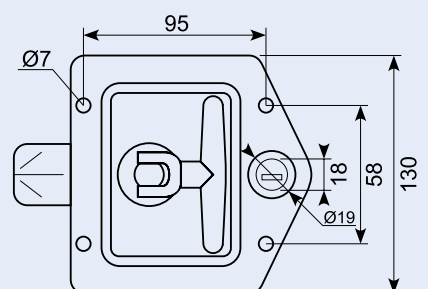
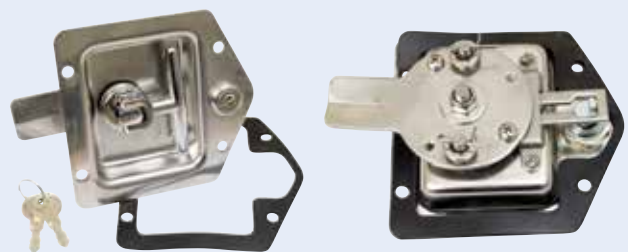
Bolt lock, right.



15.550X

Rustfri T-droplås med flad tunge. 3-punktslås. To nøgler og pakning. Rustfri cam, universal højre/venstre.

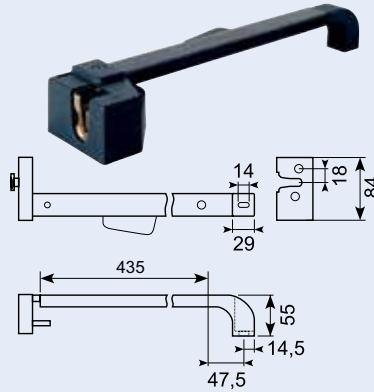
Stainless T-drop lock flat cam key 501. 3-point lock rear SS304 Ø7 holes. T+bracket cromed pvc cover+sealing.



23.333

23.333 venstre rørlængde 435 mm.
23.334 højre rørlængde 435 mm.
23.337 venstre rørlængde 700 mm.
23.336 højre rørlængde 700 mm.
 Bøjlegreb uden sikring - venstre. Sortlakeret metalhåndtag med trykudløser. Komplet - anvendes til bl.a. truck døre. Højre model: **23.334**.

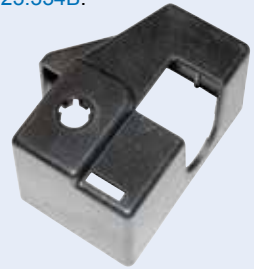
Cabdoor latch without safety device - LH. Black metal handle with pressure release. Complete - used for e.g. fork-lift truck doors. Right version - RH: **23.334**.



23.333B

Pladeafdækning til bøjlegreb **23.333**. Højre model: **23.334B**.

Plastic cover for cab door latch **23.333**. Right version: **23.334B**.



23.338

Endestykke til **23.333** og **23.334**.

End piece for **23.333** and **23.334**.



23.341

Plastafdækning til endestykke **23.338**.

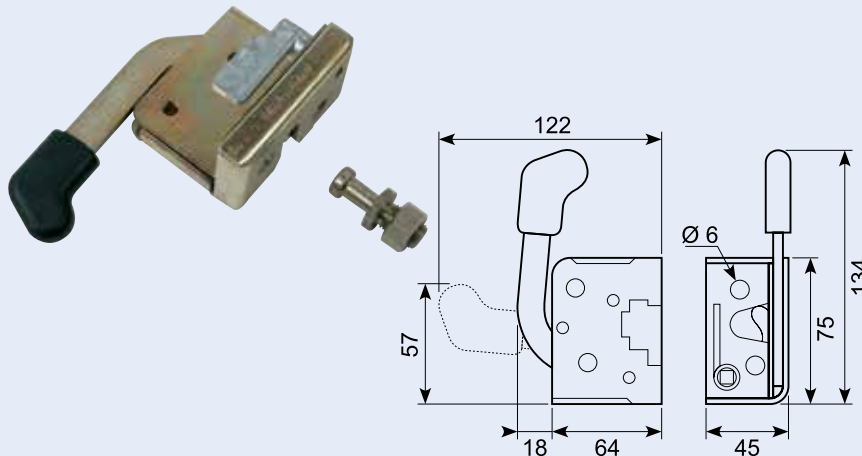
Plastic cover for cab door latch **23.338**.



10.483

Kabinelås med håndtag - venstre. El-galvaniseret inkl. låsebolt. Højre model: **10.484**.

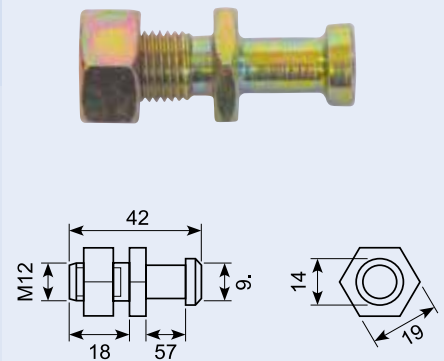
Cab-door latch with handle - LH. Zinc-plated incl. striker. Right version - RH: **10.484**.



22.315

Låsebolt 18/42 mm til **10.483** og **10.484**.

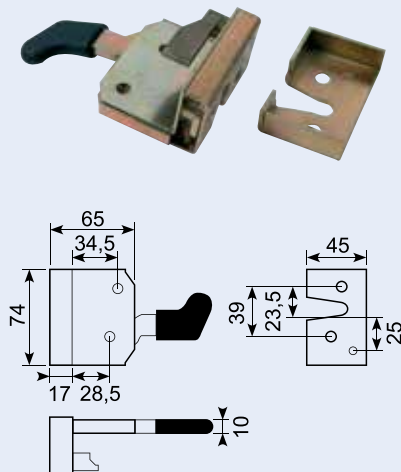
Locking bolt 18/42 mm for **10.483** and **10.484**.



15.509

Indvendig dørlås uden sikring - venstre. El-galvaniseret metal med forsat PVC håndtag. Passer til **10.600**. Højre model: **15.510**.

Interior cabdoor latch without safety device - LH. For small to medium doors, zinc-plated. Fits **10.600**. Right version - RH: **15.510**.



15.513

Indvendig dørlås uden sikring - venstre. El-galvaniseret metal med PVC håndtag. Passer til **10.600** og **10.640**. Højre model: **15.514**.

Interior cabdoor latch without safety device - LH. For small to medium doors, zinc-plated, with PVC-handle. Fits **10.600** and **10.640**. Right version - RH: **15.514**.

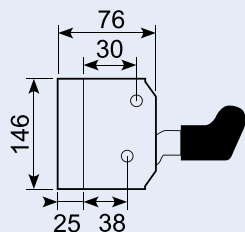
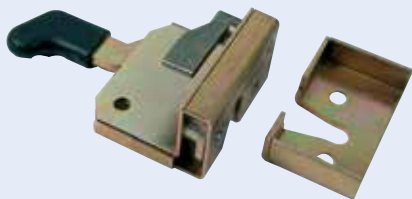


15.517

Indvendig dørlås med sikring - venstre.
 El-galvaniseret metal med lige PVC håndtag.
 Passer til 10.600 og 10.640.

Højre model: 15.519.

Interior cabdoor latch with safety device - LH.
 Zinc-plated, with straight handle. Fits 10.600 and 10.640.
 Right version - RH: 15.519.



15.51700

Lås for sidelåger m.v. venstre.
 43 x 85 mm. Højre model: 15.66940

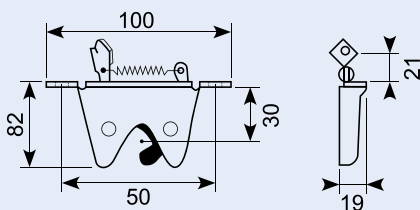
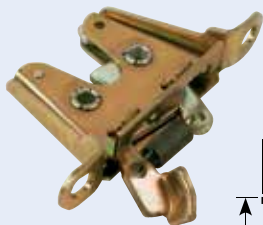
Forked lock for side gate, LH, zinc-plated.
 43 x 85 mm. Right version - RH: 15.66940



16.215

Snaplås, højre, ingen buffer.

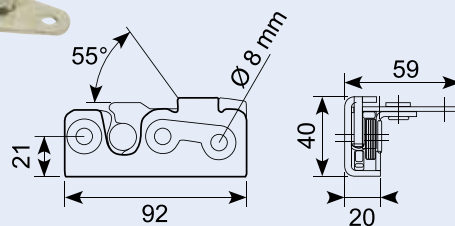
Claw latch, right hand operation, no buffer.



15.491

Traktorlås venstre. Indvendig lås, kan anvendes med to håndtag.
 Galvaniseret jern. Højre model: 15.492.

Rotary latch - LH. Interior latch, may be used with two handles. Zinc-plated. Right version - RH: 15.492.



16.215B

Plastafdækning til 16.215.

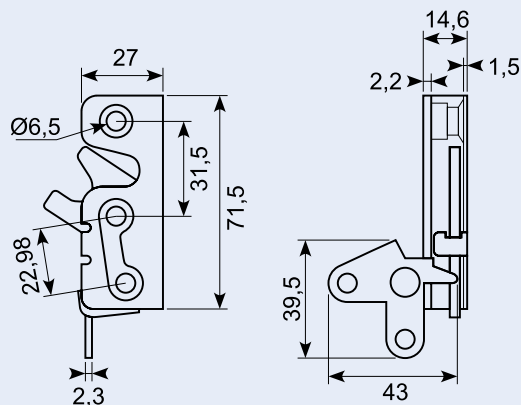
Plastic moulded buffer for 16.215.



50.13022L *

Lukker venstre 71.5 mm.
 Min. 750 stk.

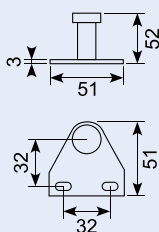
Fastener, left 71.5 mm .



16.215T

Gribebøjle for snaplås 16.215. Gul forzinkning.

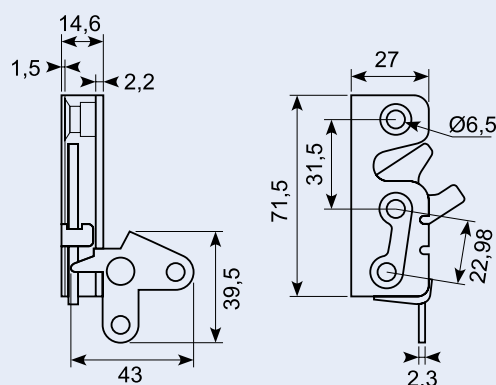
Pin striker for 16.215. Yellow zinc-plated.



50.13022R *

Lukker højre 71.5 mm. Min. 750 stk.

Fastener, right 71.5 mm.



15.501

Indvendig dørlås uden sikring - venstre. El-galvaniseret metal.

Passer til 10.600.

Højre model: 15.502.

Interior cab door latch. No safety device - LH. Electro-galvanized metal fits 10.600.

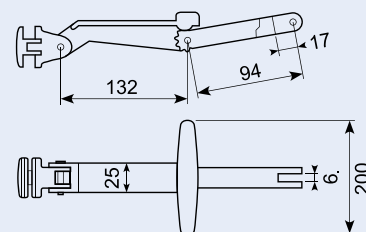
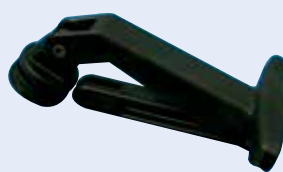
Right model - RH: 15.502.



28.135

Rudehåndtag, regulerbar, PVC nr. 4880 (se også 28.135J større kvantum).

Window stay, adjustable, PVC No. 4880 (please also see 28.135J for bigger quantity).

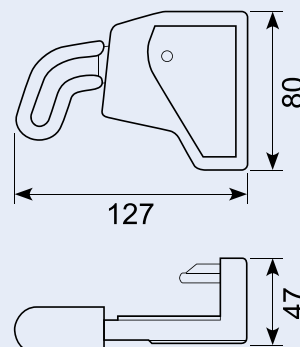


15.527

Indvendig lås med udløser - venstre. Galvaniseret jern med sort plastafdækning. Plastbetrasket håndtag.

Passer også til 15.417. Højre model: 15.528.

Tractor lock interior assembly - LH. Zinc-plated iron with black plastic cover. Fits 15.417. Right version - RH: 15.528.



22.300

Låsebolt, galvaniseret jern. Passer også til 15.527 og 15.528. Gevind: 12 mm.

Lock bolt, galvanized iron. 12 X 1 mm thread. Fits also 15.527 and 15.528.



22.312

Låsebolt - galvaniseret jern. Passer også til 15.527, 15.528. Bolt: Ø 9,85. Gevind: M12 x 1.

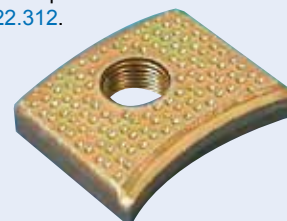
Lock bolt, galvanized iron. Bolt: Ø 9,85. Thread: M12 x 1. Also fits 15.527, 15.528.



22.301

Gevindplade for låsebolt. Gevind 12 mm. Passer til 22.312.

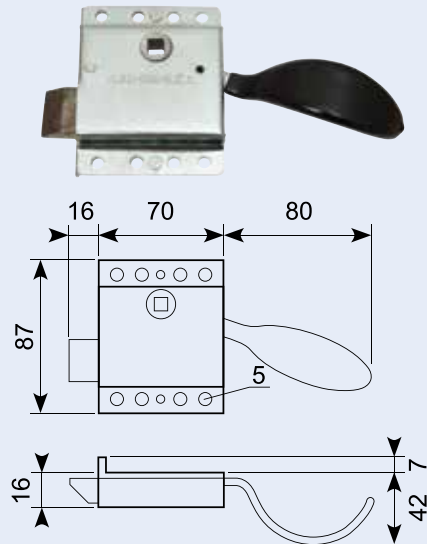
Threaded plate for lock bolt. Thread 12 mm. Fits 22.312.



15.505

Indvendig kasselås uden sikring - venstre side. El-galvaniseret metal med lakeret håndtag. Til 8 mm stift. Højre model: [15.506](#).

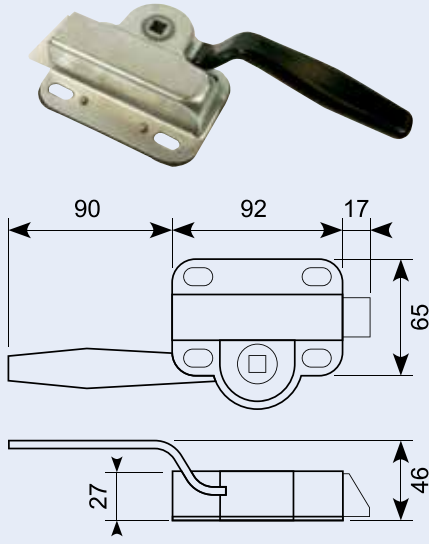
Interior slam lock, without safety device - LH. Zinc-plated metal with PVC dip-coated handle. Right version - RH: [15.506](#).



15.511

Indvendig kasselås med greb - venstre. Galvaniseret metal med lakeret håndtag. Uden sikring. Til 8 mm stift. Højre model: [15.512](#).

Interior slam lock with handle, without safety device - LH. Zinc-plated with plastic dip-coated handle. Right version - RH: [15.512](#).

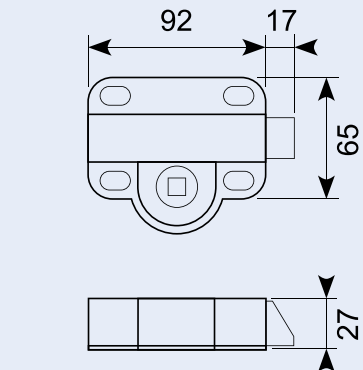


15.516

Indvendig kasselås - venstre. Galvaniseret metal uden håndtag. Uden sikring. Til 8 mm stift. Højre model: [15.515](#).



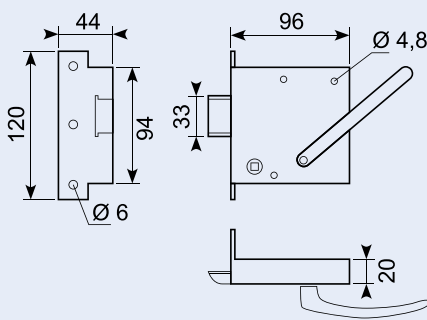
Plant-on slam lock, type B no handle, zinc-plated, right hand. 92 x 65 mm, hole 8 mm. Right hand model: [15.515](#).



15.521

Indvendig kasselås med sikring - venstre. El-galvaniseret metal med blankt håndtag. Til 8 mm stift. Højre model: [15.522](#).

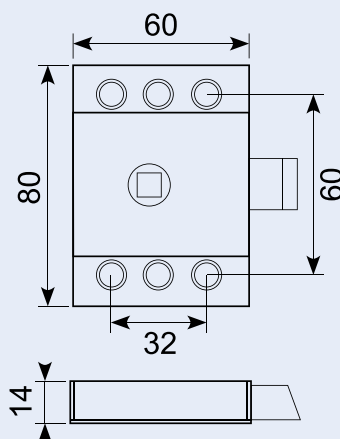
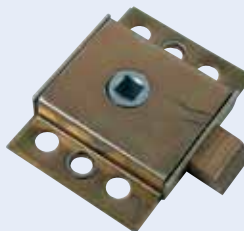
Cab screw-on lock, with safety device - LH. Zinc-plated with chrome-plated handle. Right version - RH: [15.522](#).



16.163

Indvendig kuffertlås uden sikring - vendbar. Galvaniseret metal til 8 mm stift.

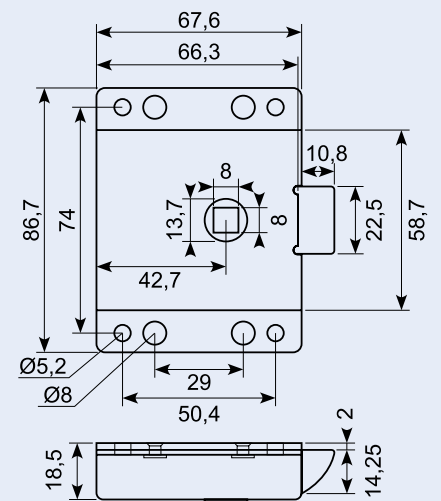
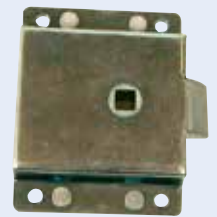
Utility slam latch, without safety catch. Useable on left or right.



16.165G

Indvendig kuffertlås uden sikring - vendbar. Galvaniseret metal til 8 mm stift.

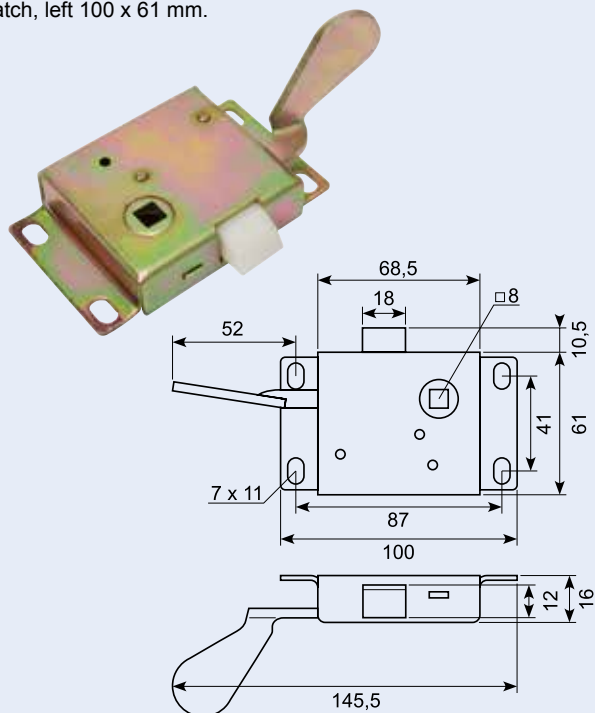
Utility slam latch, without safety catch. Useable on left or right.



50.164050L

Dørlås. Venstre. 100 x 61 mm.

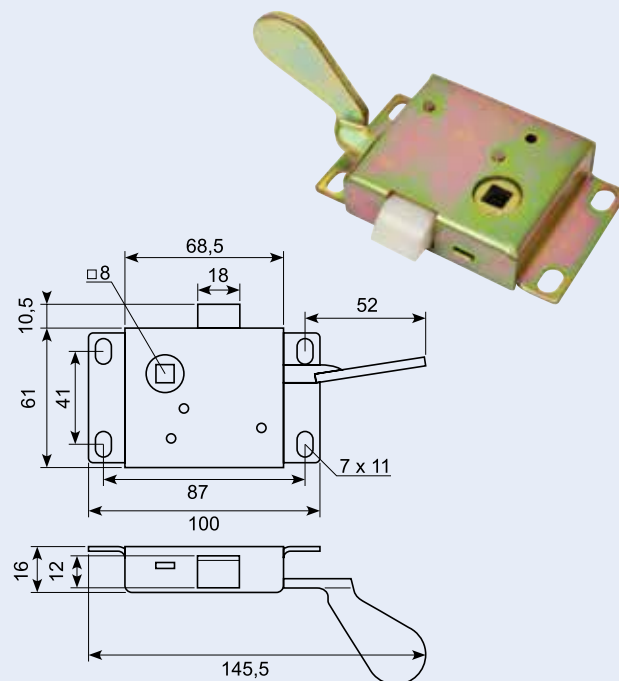
Latch, left 100 x 61 mm.



50.164050R

Dørlås. Højre. 100 x 61 mm.

Latch, right 100 x 61 mm.



Højre - venstre / Right - left

Vejledning

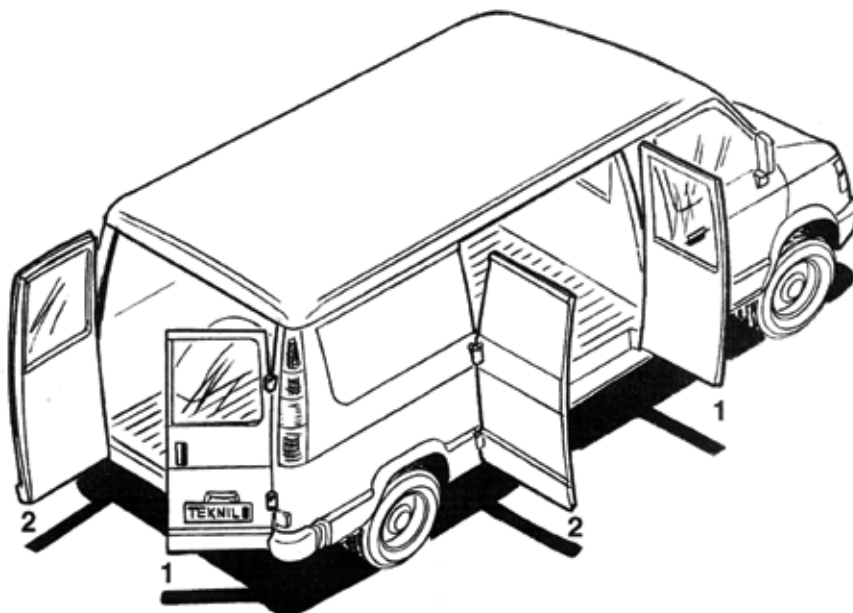
Mange af vores produkter tilbydes i både venstre og højre udgaver, generelt er det sådan, at varenumre der ender på ulige tal, er venstre, og lige tal er højre, men for at undgå tvivlsspørgsmål og deraf følgende ombytning af varer, har vi lavet nedenstående vejledning.

Her angives forskellige placeringsmuligheder med angivelse af, hvad vi mener, er højre / venstre udgaver.

Instruction

Many of our products are offered in both left and right designs, in general article Nos. with odd-number is left and even numbers are right, but in order to avoid disputed points and mix-up of the articles, we have made the below instruction.

Here you find different possibilities of location with indication of what we think is right / left designs.



1 = Højre / Right
2 = Venstre / Left

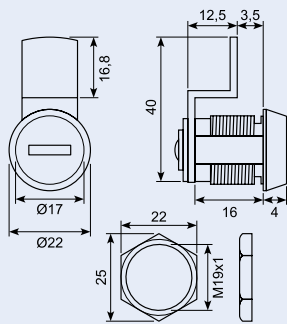
BEMÆRK: udgangspunktet er altid hængslets placering
NOTE: The starting point is always the location of the hinge

Kontakt os på tlf.: +45 75 88 21 22 eller mail: sindby@sindby.dk

Contact us by phone: +45 75 88 21 22 or mail: sindby@sindby.dk

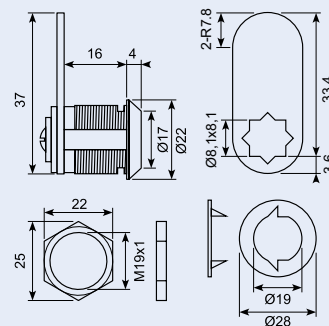
16.401X-3.5

Kabinetlåse. (Skaffevarer min. 2.000 stk.)
Med 200 forskellige nøglekoder
 Cabinet lock. (On demand min. 2.000 pcs.)



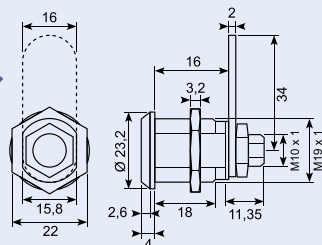
16.401X-16

Kabinetlåse. (Skaffevarer min. 2.000 stk.)
Med 200 forskellige nøglekoder
 Cabinet lock. (On demand min. 2.000 pcs.)



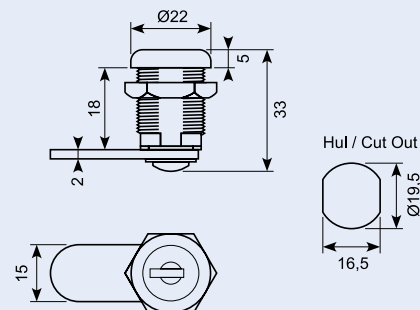
16.401

Kabinetlåse med flad tunge. 2 nøgler og endemøtrik. 200 nøglekombinationer. (Alternativ 16.401X-18).
 Alloy cam lock. Flat tongue. 2 keys and end nut. 200 combinations. (Alternative 16.401X-18).



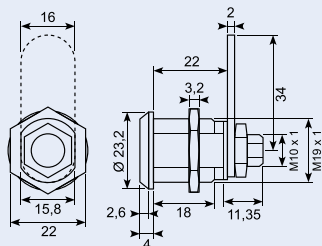
16.401X-18

Kabinetlåse med flad tunge. (Skaffevarer. "Koder undersøges")
Forskellige nøglekoder.
 Cabinet lock. Flat tongue. (On demand. "codes to be examined").



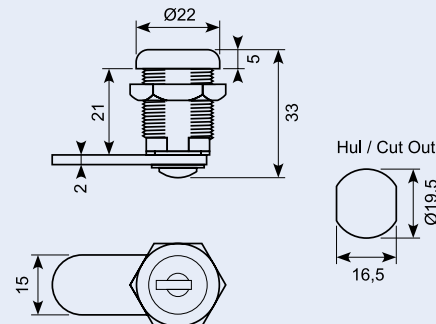
16.403

Kabinetlåse med flad tunge. 2 nøgler og endemøtrik. 200 nøglekombinationer. (Alternativ 16.403X-21).
 Alloy cam lock. Flat tongue. 2 keys and end nut. 200 combinations. (Alternative 16.401X-21).



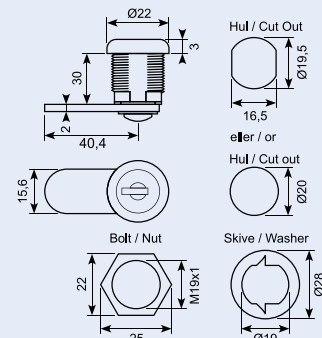
16.403X-21

Kabinetlåse med flad tunge. Forskellige nøglekombinationer. (Skaffevarer. "Koder undersøges").
 Cabinet lock. Flat tongue. (On demand. "codes to be examined").



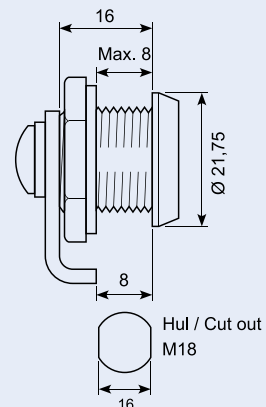
16.405X-30

Kabinetlåse med flad tunge. 180 låsekombinationer.
 Cabinet lock. Flat tongue. 180 key combinations.



50.DL2130-2K

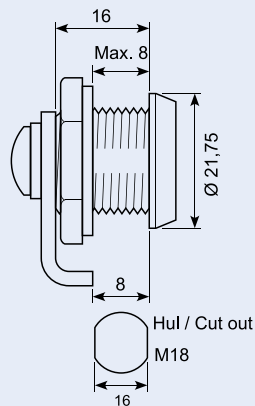
Nøglekit med cylinder, nøgle og cam.
 Key cylinder kit, keys and cam.



50.DL2130-2K

Nøglekit til lås 50.DL2050. rustfri cylinder. 2 nøgler.

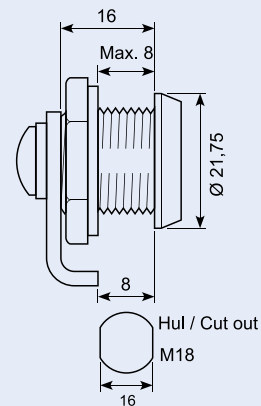
Key cylinder kit for lock 50.DL2050, stainless cylinder, 2 keys.



50.DL2130-2KX

Nøglekit til lås 50.DL2050. rustfri cylinder. 2 nøgler. (Enslukkende)

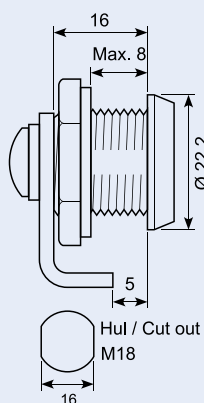
Key cylinder kit for lock 50.DL2050, stainless cylinder, 2 keys. (Closes alike)



50.DL2050-2K

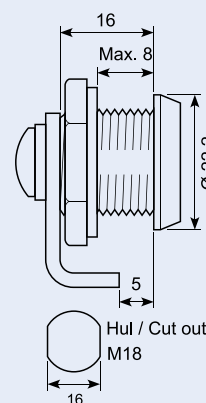
Nøglekit til lås 50.DL2050. rustfri cylinder. 2 nøgler.

Key cylinder kit for lock 50.DL2050, stainless cylinder, 2 keys.



50.DL2050-2KX

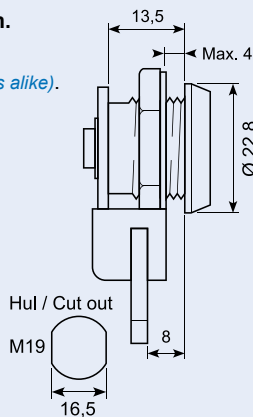
Løs nøglekit til 50.DL2050. Låsecylinder+2 nøgler enslukkende (Samme cylinder som 2130+2140)



50.DL2160-2KX

Nøglekit med nøgler cylinder og cam. (Enslukkende).

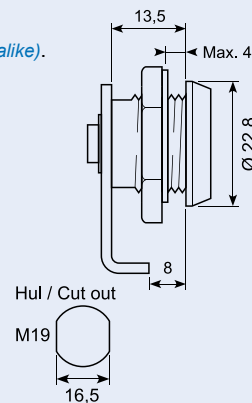
Key cylinder with keys and cam. (Closes alike).



50.DL2200-2KX

Nøglekit med nøgler cylinder og cam. (Enslukkende).

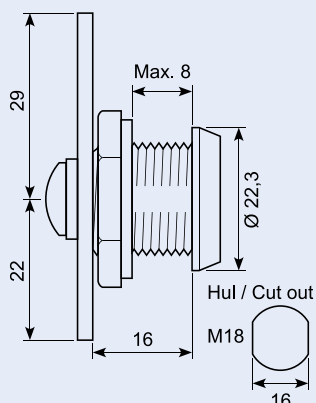
Key cylinder with keys and cam. (Closes alike).



50.DL2140K

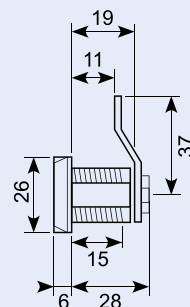
Nøglekit til 50.DL2140. Cylinder og 2 nøgler.

Key set for 50.DL2140. Lock cylinder and 2 keys.



16.362S

Handskerumslås. Compartment lock.



Kabinet- og handskerumslåse / Compartment locks

50.DL2120-2KX

Nøglekit cylinder+nøgle+cam.
Enslukkende kode. Forkrøbbet tunge.



50.DL2120-2K

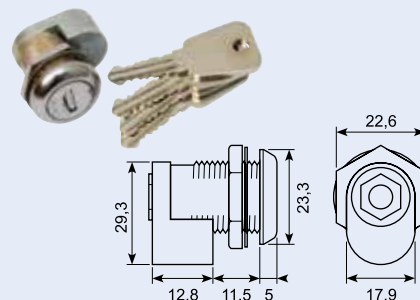
Nøglekit cylinder+nøgle+cam. Forkrøbbet tunge.



15.537J-5

Låsecylinder inkl. 4 nøgler. (10 ens koder x 250 kombinationer. Skaffevare min. 2.500 stk.).

Lock cylinder with 4 keys. (10 codes alike x 250 combinations. On demand min. 2.500 pcs.).



50.DL2600-2K

Nøglekit nøgler+cylinder+cam.
Forskellige nøglekoder.

50.DL2600-2KX

Enslukkende.



Kvartomdrejningslås med cylinder / Quarter Turn with Cylinder

Hus: Forkromet eller sortmalet

Møtrik: Støbt zink, galvaniseret

Tunge: Stål, galvaniseret

Muligheder

Tunger: Side 48 - 49

XXX = uden tunge

Housing: Chrome plated or black coated

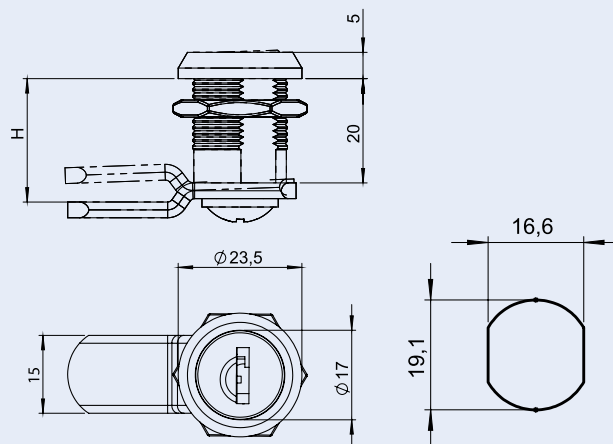
Nut: Zinc die, zinc plated

Cam: Steel, zinc plated

Options

Cams: Page 48 - 49

XXX = without cam



Kvartomdrejningslås med cylinder GH = 20

Quarter Turn with Cylinder GH = 20

Uden tunge / Without cam

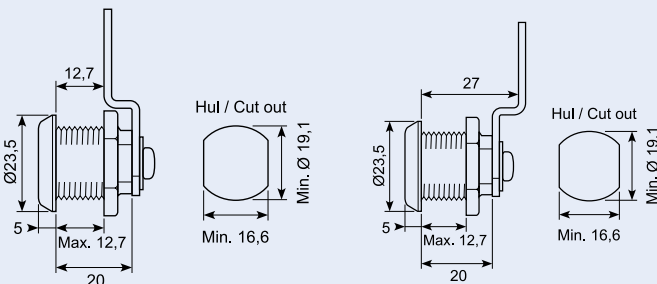
	Forkromet Chrome Plated	Sortmalet Black Coated
Nøglekode / Keyed 3333	56.1004-910-XXX *	56.1004-920-XXX *
Enslukkende / Keyed Same	56.1004-917-XXX *	56.1004-927-XXX *
Forskellige koder med hovednøgle Keyed Differ with Master System	56.1004-918-XXX *	56.1004-928-XXX *

Du kan vælge XXX-delen fra den første tabel på tungsiderne.

You may choose the XXX part from the first table of cam pages.

Med tunge / With cam

	Forkromet Chrome Plated	Højde Height
Keyed 3333	56.1004-910-512.7	H = 12,7
Keyed 3333	56.1004-910-527	H = 27



* Skaffevare / Special order item

00032-6-k201709 - SINDBY HARDWARE 6

Godt køb / best buy

Nylon omdrejningslås med cylinder / Nylon Quarter Turn with Cylinder

Hus: Polyamid (PA6 GFR30), sort trykstøbt zink, forkromet eller sortmalet

Møtrik: Plast eller trykstøbt zink, galvaniseret

Tunge: Plast eller trykstøbt zink, galvaniseret

Muligheder

Tunger: Side 48 - 49

XXX = uden tunge

Housing: Polyamide (PA6 GFR30), black Zinc Die, Chrome plated or Black coated

Nut: Plastic or zinc Die, zinc plated

Cam: Plastic or zinc Die, zinc plated

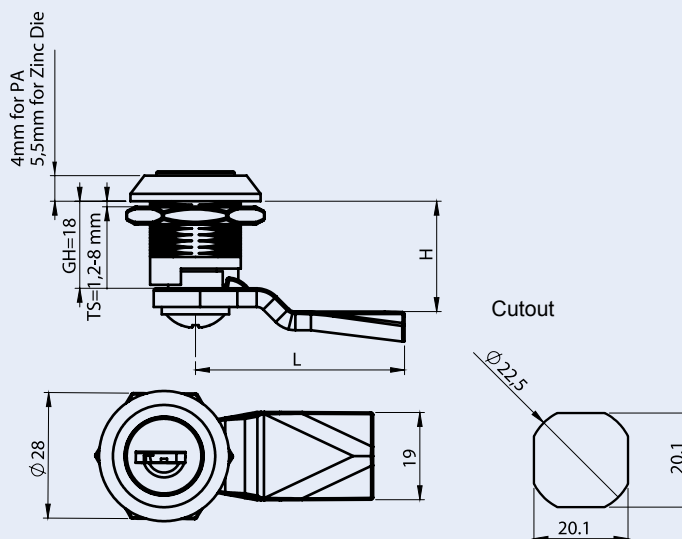
Options

Cams: Page 48 - 49

XXX = without cam



PA6 = Nylon GFR30



Nylon omdrejningslås med cylinder / Nylon Quarter Turn with Cylinder GH=18

	PA	Støbt zink / Zinc die Forkromet / Chrome Plated	Støbt zink / Zinc die Sortmalet / Black Coated
Nøglekode / Keyed 3333	56.1001-900-XXX	56.1011-910-XXX *	56.1011-920-XXX *
Enslukkende / Keyed Same	56.1001-907-XXX *	56.1011-917-XXX *	56.1011-927-XXX *
Forskellige koder / Keyed Differ	56.1001-909-XXX	56.1011-919-XXX *	56.1011-929-XXX *
Forskellige koder med hovednøgle Keyed Differ with Master Key	56.1001-908-XXX *	56.1011-918-XXX *	56.1011-928-XXX *

Du kan vælge XXX-delen fra den første tabel på tungesiderne.

You may choose the XXX part from the first table of cam pages.

Mini kvartomdrejningslås med cylinder / Mini Quarter Turn with Cylinder

Hus: Trykstøbt zink, sortmalet eller forkromet

Indlæg: Trykstøbt zink, sortmalet eller forkromet

Møtrik: Trykstøbt, galvaniseret

Tunge: Stål, galvaniseret

Muligheder

Tunger: Side 48 - 49

Housing: Zinc Die, Black coated or Chrome plated

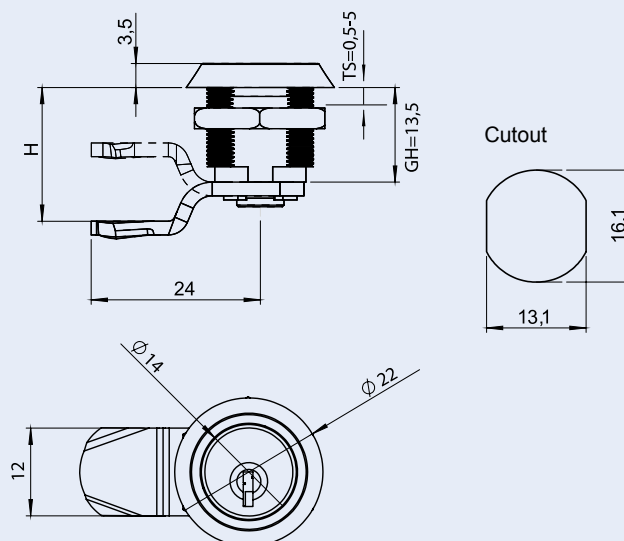
Insert: Zinc Die, Black coated or chrome plated

Nut: Zinc Die, zinc plated

Cam: Steel, zinc plated

Options

Cams: Page 48 - 49



Mini kvartomdrejningslås med cylinder / Mini Quarter Turn with Cylinder GH=13,5

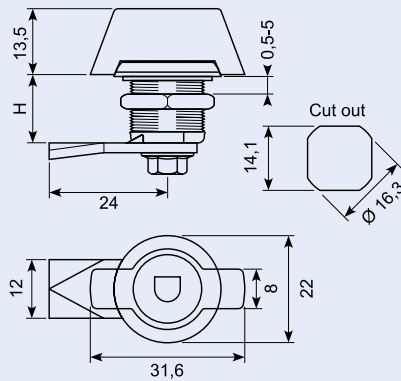
	Chrome Plated	Black Coated
Nøglekode / Keyed 2222	56.1890-910-XXX	56.1825-301-XXX *
Forskellige koder / Keyed Differ	56.1890-919-XXX *	56.1825-303-XXX *

Du kan vælge XXX-delen fra den første tabel på tungesiderne.

You may choose the XXX part from the first table of cam pages.

T-greb / T-handle

Type A



XXX = uden tunge
Tunger: Side 48 - 49

XXX = without cam
Cams: Page 48 - 49

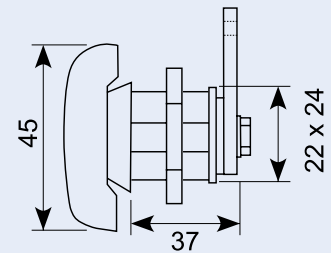
	Forkromet / Chrome Plated	Sortmalet / Black Coated
Uden cylinder / Without Barrel	56.1014-210-XXX	56.1014-220-XXX
Nøglekode / Keyed 2222	56.1014-910-XXX	56.1014-920-XXX
	56.1014-910-602 H=13,5	56.1014-220-602 H=13,5
		56.1014-920-602 H=13,5

Du kan vælge XXX-delen fra den første tabel på tungsiderne.
You may choose the XXX part from the first table of cam pages.

11.240

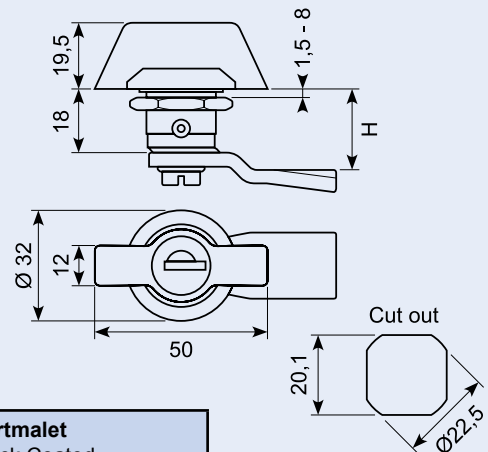
T-greb mini med lås. Alloy-krom. Leveres med 2 nøgler.

Mini T-handle with locking. Alloy-chrome. Incl. 2 keys.



Rotation: 180°

T-greb / T-handle



XXX = uden tunge
Tunger: Side 48 - 49

XXX = without cam
Cams: Page 48 - 49

	PA på støbt zink PA over Zinc Die	Forkromet Chrome Plated	Sortmalet Black Coated
Ikke-låsende / Unlocking	56.1015-100-XXX	56.1015-210-XXX	56.1015-220-XXX
Nøglekode / Keyed 3333	56.1015-900-XXX	56.1015-910-XXX	56.1015-920-XXX
	56.1015-100-222 H=22	56.1015-910-218 H=18	56.1015-220-224 H=24
	56.1015-900-218 H=18		56.1015-920-224 H=24
	56.1015-900-222 H=22		

Du kan vælge XXX-delen fra den første tabel på tungsiderne.
You may choose the XXX part from the first table of cam pages.

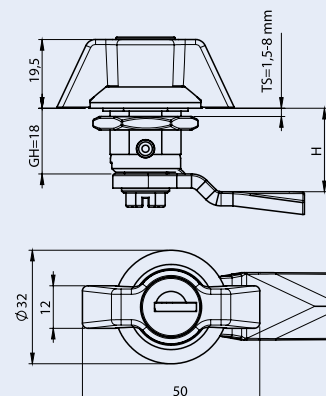
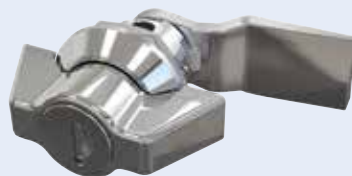
T-greb / T-handle

Hus og indlæg: Rustfrit stål, AISI 316

Tunge: Rustfrit stål, AISI 316

Housing and Insert: Stainless Steel, AISI 316

Cam: Stainless Steel, AISI 304



XXX = uden tunge
Rustfrie tunger: Side 49

XXX = without cam
Stainless cams: Page 49

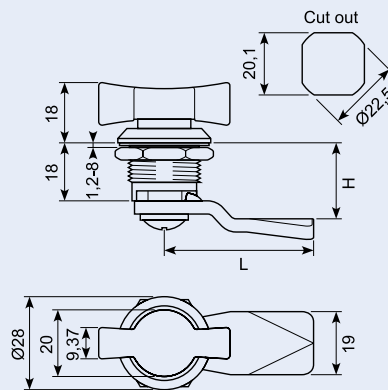
	Varenummer / Item Number
Ikke-låsende / Non-Locking	56.1515-500-XXX
Nøglekode / Keyed 3333	56.1515-503-XXX

T-greb / T-handle

PA = Nylon PA6 6FR30



XXX = uden tunge
 Tunger: Side 48 - 49
 XXX = without cam
 Cams: Page 48 - 49

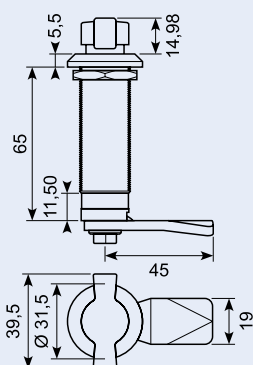


Hus: PA T-greb: PA Housing: PA Wing Knob: PA	Hus: PA T-greb: PA på støbt zink Housing: PA Wing Knob: PA over Zinc Die	Hus: sortmalet støbt zink T-greb: PA på støbt zink Housing: Zinc Die, black coated Wing Knob: PA over Zinc Die
56.1001-200-XXX	56.1001-220-XXX * 56.1001-220-226 H=26	56.1011-320-XXX *

Du kan vælge XXX-delen fra den første tabel på tungesiderne.
 You may choose the XXX part from the first table of cam pages.

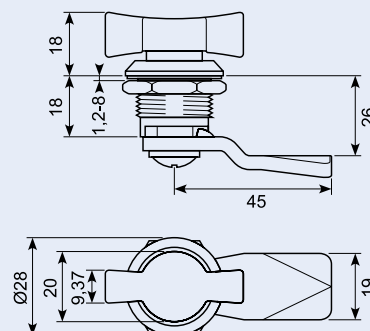
56.1126-295-218

Zink hus+ Nylon 1011A T-greb
 Flad tunge L=45mm
 Huslængde H/h = 64.5mm



56.1001-220-226

Kvartomdrejningslås med T-greb. 45 tunge H26 GH18. 1,2 - 8 mm plade. Nylon PA6 GFR30.
 Quarter turn lock with t-handle. 45 cam H26 GH18 1.2-8 mm plate. Nylon PA6 GFR30.



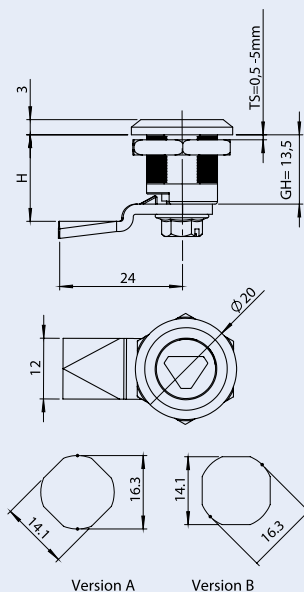
Kvartomdrejnings-mini-T-greb / Mini Wing Knob Quarter Turn

Hus: Sort trykstøbt zink, forkromet eller sortmalet
 Indlæg: Sort trykstøbt zink, forkromet eller sortmalet
 Møtrik: trykstøbt zink, galvaniseret
 Tunge: Galvaniseret stål

Muligheder
 Tunger: Side 48 - 49
 XXX = uden tunge

Housing: Zinc Die, Black coated or Chrome plated
 Insert: Zinc Die, Black coated or Chrome plated
 Nut: Zinc Die, zinc plated
 Cam: Steel, zinc plated

Options
 Cams: Page 48 - 49
 XXX = without cam



GH=13,5

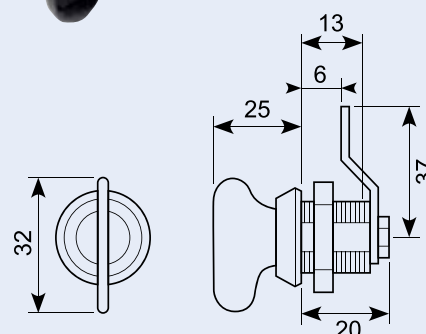
	Chrome Plated	Black Coated
Version A Cutout	56.1825-204-XXX	56.1825-304-XXX
Version B Cutout	56.1824-204-XXX *	56.1824-304-XXX *
		56.1825-304-602 H=13,5

Du kan vælge XXX-delen fra den første tabel på tungesiderne.
 You may choose the XXX part from the first table of cam pages.

16.363

Handskerumslås med rund front og en sortlakeret fast nøgle.

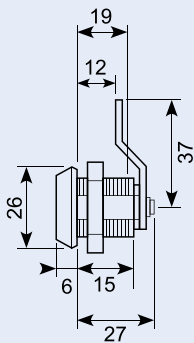
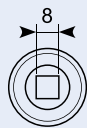
Compartment lock with rounded tongue and black coated fixed key.



16.382

Sortlakeret kabinetlåse med rund front, til 8 mm firkantnøgle.

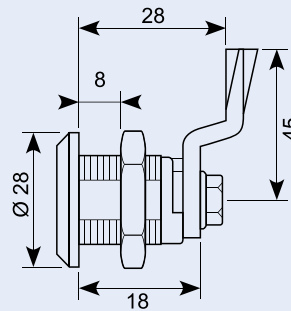
Square-drive lock industrial, black with 8 mm square plug.



16.390

Skabslås med kort hus. Lang tunge. 8 mm firkant.

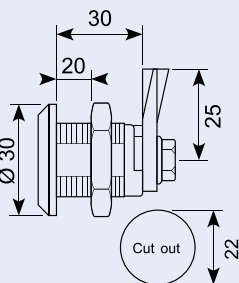
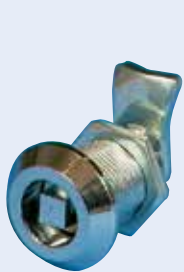
Compartment lock with short house. Long tongue. 8 mm square.



16.395

Skabslås med langt hus. Kort tunge. 8 mm firkant.

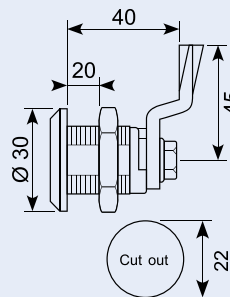
Compartment lock with long house. Short tongue. 8 mm square.



16.398

Skabslås med langt hus. Lang tunge. 8 mm firkant.

Compartment lock with long house. Long tongue. 8 mm square.



50.9785-1

Kabinetlås 8 mm trekant.

(Skaffevarer min. 5.000 stk.)

Cabinet spanner lock. 8 mm triangle.

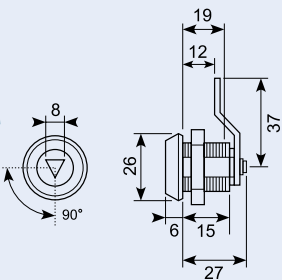
(On demand min. 5.000 pcs.)



16.381

Kabinetlås med rund front. Sortlakeret til trekantnøgle. 8 mm trekant.

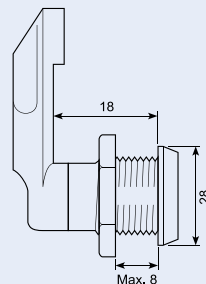
Tri-lock, all-black with triangular plug. 8 mm square.



50.13197-4

Kabinetlås i nylonhus og rustfri tunge. 9 mm trekant. Udgår.

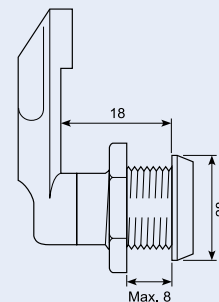
Nylon cabinet lock and stainless tongue. 9 mm triangle.



50.13197-4SS

Rustfri kabinetlås med 9 mm trekant. Udgår.

Stainless cabinet lock with 9 mm triangle.



50.9785-2 *

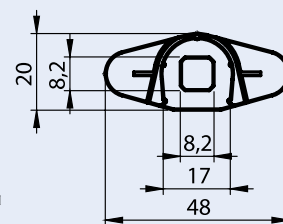
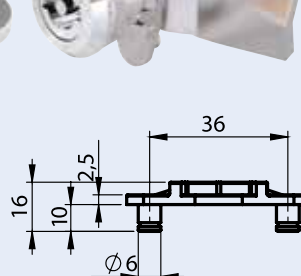
Kabinetlås spec. trekant. (Skaffevarer min. 5.000 stk.)

Cabinet lock special triangle. (On demand min. 5.000 pcs.)



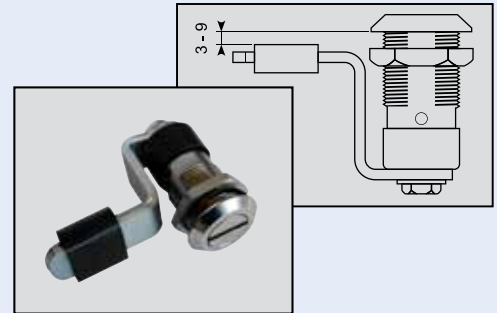
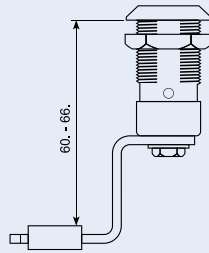
56.2900-405

Cam Adapter. Zinc-die, zinc plated.



16.416

Kabinetlås til Volvo. 1/4 turn. Turn + pull.
 Cabinet lock for Volvo. 1/4 turn. Turn + pull.



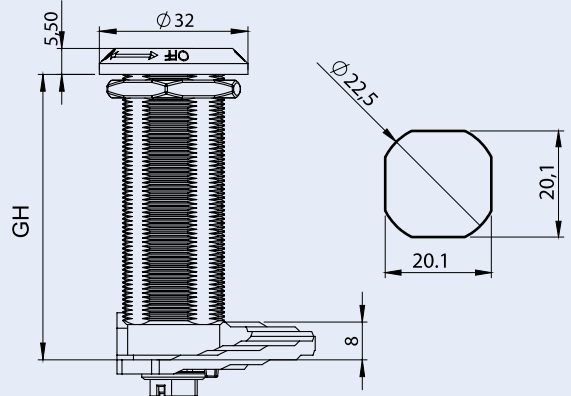
Trinvis kvartomdrejningslås / Stepped Quarter Turn

Hus: Støbt zink, forkromet eller sortmalet
Indlæg: Støbt zink, forkromet eller sortmalet
Møtrik: Støbt zink, galvaniseret

Muligheder
Nøgler: Side 45 - 47

Housing: Zinc die, chrome plated or black coated
 Insert: Zinc die, chrome plated or black coated
 Nut: Zinc die, zinc plated

Options
 Keys: Page 45 - 47



	Indlægstyper / Insert Types	GH=30	GH=40	GH=50	GH=60
⊗	Dobbelt bit / Double Bit 3 mm	56.1023-201 *	56.1024-201 *	56.1025-201 *	56.1026-201 *
⊗	Dobbelt bit / Double Bit 5 mm	56.1023-202 *	56.1024-202 *	56.1025-202 *	56.1026-202 *
△	Trekantet / Triangular 8 mm	56.1023-203 *	56.1024-203 *	56.1025-203 *	56.1026-203 *
△	Trekantet / Triangular 9 mm	56.1023-209 *	56.1024-209 *	56.1025-209 *	56.1026-209 *
◊	Firkantet / Square 7 mm	56.1023-204 *	56.1024-204 *	56.1025-204 *	56.1026-204 *
◊	Firkantet / Square 8 mm	56.1023-205 *	56.1024-205 *	56.1025-205 *	56.1026-205 *
⊘	Kærvet / Slotted	56.1023-208 *	56.1024-208 *	56.1025-208 *	56.1026-208 *
⊘	Østeuropa / Eastern Europe	56.1023-210 *	56.1024-210 *	56.1025-210 *	56.1026-210 *

Kvartomdrejningslås lang / Quarter Turn Long

Hus: Støbt zink, forkromet eller sortmalet
Indlæg: Støbt zink, forkromet eller sortmalet
Møtrik: Støbt zink, galvaniseret

XXX = uden tunge

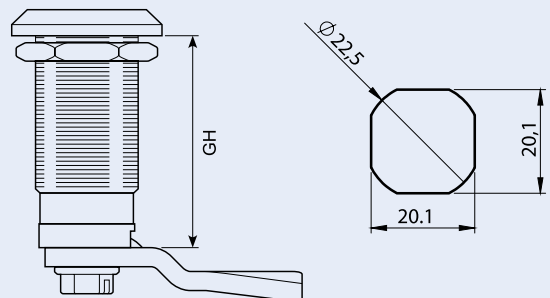
Muligheder
Tunger: Side 48 - 49. Nøgler: Side 45 - 47

Housing: Zinc die, chrome plated or black coated
 Insert: Zinc die, chrome plated or black coated
 Nut: Zinc die, zinc plated

XXX = without cam

Options

Cams: Page 48 - 49. Keys: Page 45 - 47



	Insert types	GH=35	GH=45	GH=55	GH=65
⊗	Dobbelt bit / Double Bit 3 mm	56.1123-201-XXX *	56.1124-201-XXX *	56.1125-201-XXX *	56.1126-201-XXX *
⊗	Dobbelt bit / Double Bit 5 mm	56.1123-202-XXX *	56.1124-202-XXX *	56.1125-202-XXX *	56.1126-202-XXX *
△	Trekantet / Triangular 8 mm	56.1123-203-XXX *	56.1124-203-XXX *	56.1125-203-XXX *	56.1126-203-XXX *
△	Trekantet / Triangular 9 mm	56.1123-209-XXX	56.1124-209-XXX	56.1125-209-XXX	56.1126-209-XXX
◊	Firkantet / Square 7 mm	56.1123-204-XXX *	56.1124-204-XXX *	56.1125-204-XXX *	56.1126-204-XXX *
◊	Firkantet / Square 8 mm	56.1123-205-XXX	56.1124-205-XXX	56.1125-205-XXX	56.1126-205-XXX
⊘	Kærvet / Slotted	56.1123-208-XXX *	56.1124-208-XXX *	56.1125-208-XXX *	56.1126-208-XXX *
⊘	Østeuropa / Eastern Europe	56.1123-210-XXX *	56.1124-210-XXX *	56.1125-210-XXX *	56.1126-210-XXX *

Du kan vælge XXX-delen fra den første tabel på tungesiderne. / You may choose the XXX part from the first table of cam pages.

Rustfri kvartomdrejningslås / Stainless Quarter Turn

Hus og indlæg: Rustfrit stål, AISI 316

Tunge: Rustfrit stål, AISI 316

XXX = uden tunge

Muligheder

Tunger: Side 48 - 49

Nøgler: Side 45 - 47

Housing and Insert: Stainless Steel, AISI 316

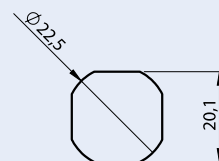
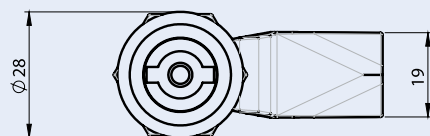
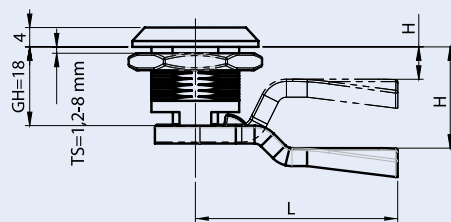
Cam: Stainless Steel, AISI 304

XXX = without cam.

Options

Cams: Page 48 - 49

Keys: Page 45 - 47



GH=18

	Indlægstyper / Insert types	Varenummer / Item Number
⊗	Dobbelt bit / Double Bit 3 mm	56.1511-001-XXX *
⊗	Dobbelt bit / Double Bit 5 mm	56.1511-002-XXX *
⊠	Trekantet / Triangular 8 mm	56.1511-003-XXX *
⊠	Firkantet / Square 8 mm	56.1511-005-XXX *
⊘	Kærvet / Slotted	56.1511-008-XXX *

Du kan vælge XXX-delen fra den første tabel på tungsiderne.

You may choose the XXX part from the first table of cam pages.

	Indlægstype / Insert types	Sortmalet / Black Coated	Højde / Height
⊠	Firkantet / Square 8 mm	56.1511-005-5226	H = 26

Kompressionslås / Compression Latch

Housing: Zinc die, chrome plated or black coated

Insert: Zinc die, chrome plated or black coated

Nut: Zinc die, zinc plated

Cam: Plastic or Steel, zinc plated

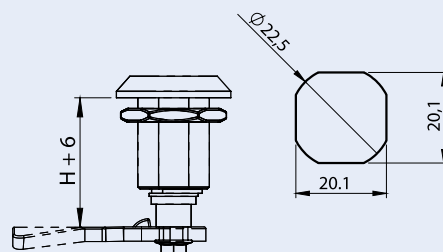
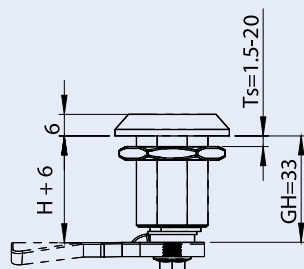
Options

Cams: Page 48 - 49

Tunger: Side 48 - 49

Keys: Page 45 - 47

XXX = uden tunge.



Compression Latch GH=33

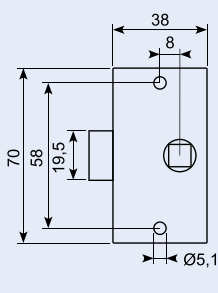
	Indlægstyper / Insert types	Forkromet / Chrome Plated	Sortmalet / Black Coated
⊗	Dobbelt bit / Double Bit 3 mm	56.1044-201-XXX *	56.1044-301-XXX *
⊗	Dobbelt bit / Double Bit 5 mm	56.1044-202-XXX *	56.1044-302-XXX *
⊠	Trekantet / Triangular 8 mm	56.1044-203-XXX	56.1044-303-XXX *
⊠	Trekantet / Triangular 9 mm	56.1044-209-XXX *	56.1044-309-XXX *
⊠	Firkantet / Square 7 mm	56.1044-204-XXX *	56.1044-304-XXX *
⊠	Firkantet / Square 8 mm	56.1044-205-XXX	56.1044-305-XXX *
⊘	Kærvet / Slotted	56.1044-208-XXX *	56.1044-308-XXX *
⊘	Østeuropa / Eastern Europe	56.1044-210-XXX *	56.1044-310-XXX *

Du kan vælge XXX-delen fra den første tabel på tungsiderne. / You may choose the XXX part from the first table of cam pages.

16.111

Rustfri dørlås med 8 mm firkant. Kan skaffes med 14 mm toplængde.

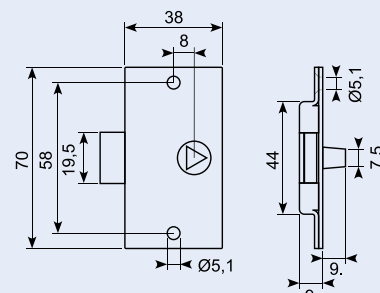
Stainless door lock. Square 8 mm.



16.112

Rustfri dørlås med 8 mm trekant.

Stainless door lock. 8 mm triangle.



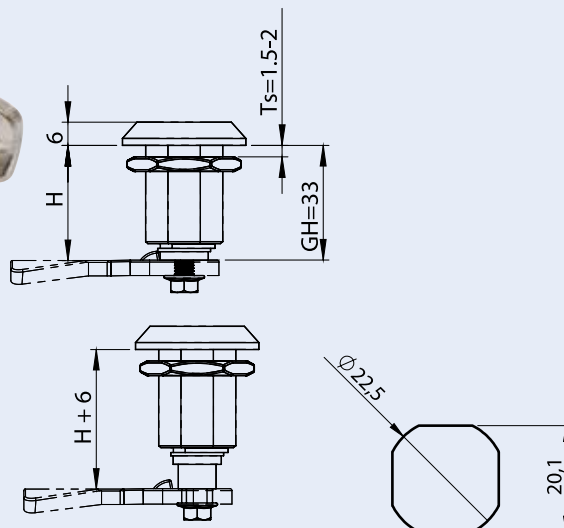
* Skaffevare / Special order item

Rustfri kompressionslås / Stainless Compression Latch

Housing and Insert: Stainless Steel, AISI 316
 Cam: Stainless Steel, AISI 304
 Anti-vibration Washer: Stainless Steel, AISI 304

Options
XXX = uden tunge
Tunger: Side 48 - 49

XXX = without cam
 Cams: Page 48 - 49



GH=33

	Indlægstype / Insert types	Varenummer / Item number
⊗	Dobbelt bit / Double Bit 3 mm	56.1544-001-XXX *
⊗	Dobbelt bit / Double Bit 5 mm	56.1544-002-XXX
⊗	Trekantet / Triangular 7 mm	56.1544-007-XXX *
⊗	Trekantet / Triangular 8 mm	56.1544-003-XXX *
⊗	Firkantet / Square 8 mm	56.1544-005-XXX *
⊗	Kærvet / Slotted	56.1544-008-XXX *

Du kan vælge XXX-delen fra den første tabel på tungesiderne.
 You may choose the XXX part from the first table of cam pages.

	Indlægstype / Insert types	Varenummer / Item number	Højde / Height
⊗	Firkantet / Square 8 mm	56.1544-005-5210	H = 25
⊗	Firkantet / Square 8 mm	56.1544-005-5216	H = 31
⊗	Firkantet / Square 8 mm	56.1544-005-5218	H = 33

Anti-vibrationsspændeskive / Anti-Vibration Washer

Varenummer / Item number	56.1544-100
--------------------------	-------------

Nylon kvartomdrejning / Nylon Quarter Turn

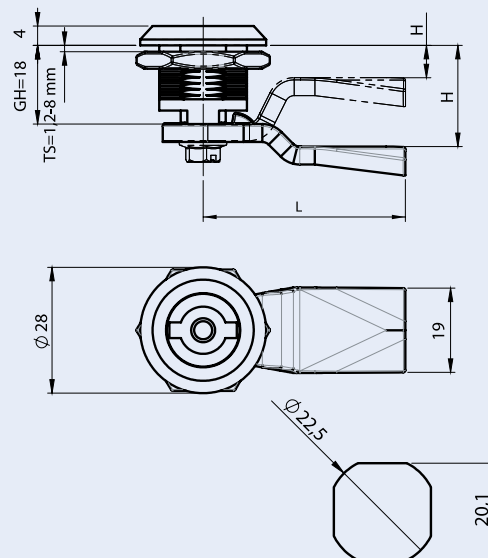
Hus: Polyamid (PA6 GFR30), sort støbt zink, forkromet eller sortmalet
 Indlæg: Polyamid (PA6 GFR30), sort støbt zink, forkromet eller sortmalet
 Møtrik: Plastik eller galvaniseret støbt zink
 Tunge: Plastik eller galvaniseret stål

Muligheder

XXX = uden tunge
Tunger: Side 48 - 49
Nøgler: Side 45 - 47

Housing: Polyamide (PA6 GFR30), black Zinc Die, Chrome plated or Black coated
 Insert: Polyamide (PA6 GFR30), black Zinc Die, Chrome plated or Black coated
 Nut: Plastic or zinc Die, zinc plated
 Cam: Plastic or Steel, zinc plated

Options
 XXX = without cam
 Cams: Page 48 - 49
 Keys: Page 45 - 47



PA6 = Nylon GFR30
 GH=18

	Indlægstype / Insert types	PA	Forkromet / Chrome Plated	Sortmalet / Black Coated
⊗	Dobbelt bit / Double Bit 3 mm	56.1810-101-XXX *	56.1820-201-XXX *	56.1830-301-XXX *
⊗	Dobbelt bit / Double Bit 5 mm	56.1810-102-XXX *	56.1820-202-XXX *	56.1830-302-XXX *
⊗	Trekantet / Triangular 8 mm	56.1810-103-XXX *	56.1820-203-XXX *	56.1830-303-XXX *
⊗	Trekantet / Triangular 9 mm	56.1810-109-XXX *	56.1820-209-XXX *	56.1830-309-XXX *
⊗	Firkantet / Square 7 mm	56.1810-104-XXX *	56.1820-204-XXX *	56.1830-304-XXX *
⊗	Firkantet / Square 8 mm	56.1810-105-XXX *	56.1820-205-XXX *	56.1830-305-XXX *
⊗	Kærvet / Slotted	56.1810-108-XXX *	56.1820-208-XXX *	56.1830-308-XXX *
⊗	Østeuropa / Eastern Europe	56.1810-110-XXX *	56.1820-210-XXX *	56.1830-310-XXX *

Du kan vælge XXX-delen fra den første tabel på tungesiderne.
 You may choose the XXX part from the first table of cam pages.

	Indlægstype / Insert types	PA	Højde / Height
⊗	Dobbelt bit / Double Bit 5 mm	56.1810-102-101	H = 18
⊗	Trekantet / Triangular 8 mm	56.1810-103-101	H = 18
⊗	Firkantet / Square 8 mm	56.1810-105-101	H = 18

* Skaffevare / Special order item

Sikret kvartomdrejningslås / Secure Quarter Turn

Hus: Støbt zink, forkromet eller sortmalet
Indlæg: Støbt zink, forkromet eller sortmalet
Nut: Zinc Die, zinc plated
Cam: Plastic or Steel, zinc plated

Muligheder

Tunger: Side 48 - 49

Nøgler: Side 45 - 47

XXX = uden tunge.

For at låse op, er det nødvendigt, på grund af næsen på huset, at skubbe og dreje kvartomdrejningslåsen. Den kan ikke være åben ved vibrationer.

Housing: Zinc Die, Chrome plated or Black coated
Insert: Zinc Die, Chrome plated or Black coated
Nut: Zinc Die, zinc plated
Cam: Plastic or Steel, zinc plated

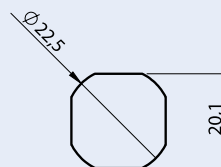
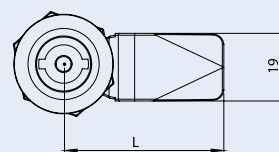
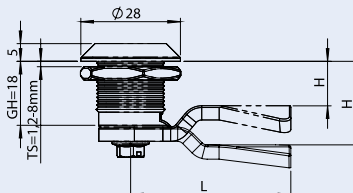
Options

Cams: Page 48 - 49

Keys: Page 45 - 47

XXX = without cam.

Due to the nose on the housing, for unlocking, it is necessary to push and turn the quarter turn. It cannot be open by vibration.



	Indlægstyper / Insert types	Forkromet / Chrome Plated	Sortmalet / Black Coated
⊗	Dobbelt bit / Double Bit 3 mm	56.1842-201-XXX *	56.1852-301-XXX *
⊗	Dobbelt bit / Double Bit 5 mm	56.1842-202-XXX *	56.1852-302-XXX *
△	Trekantet / Triangular 8 mm	56.1842-203-XXX *	56.1852-303-XXX *
△	Trekantet / Triangular 9 mm	56.1842-209-XXX *	56.1852-309-XXX *
◻	Firkantet / Square 7 mm	56.1842-204-XXX *	56.1852-304-XXX *
◻	Firkantet / Square 8 mm	56.1842-205-XXX *	56.1852-305-XXX *
⊘	Kærvet / Slotted	56.1842-208-XXX *	56.1852-308-XXX *
⊘	Østeuropa / Eastern Europe	56.1842-210-XXX *	56.1852-310-XXX *

Du kan vælge XXX-delen fra den første tabel på tungsiderne.

You may choose the XXX part from the first table of cam pages.

Med flad tunge / Straight cam

	Indlægstyper / Insert types	Sortmalet / Black Coated	Højde / Height
⊗	Dobbelt bit / Double Bit 3 mm	56.1852-301-206	H = 6

Kvartomdrejningslås med fjeder / Quarter Turn with Spring

Hus: Støbt zink, forkromet eller sortmalet
Indlæg: Støbt zink, forkromet eller sortmalet
Møtrik: Galvaniseret støbt zink
Tunge: Plastik eller galvaniseret stål

Muligheder

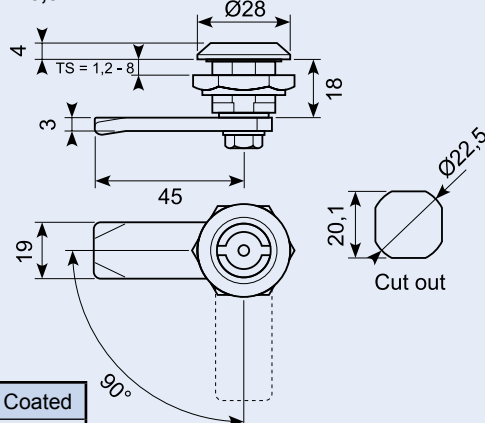
Tunger: Side 48 - 49

Nøgler: Side 45 - 47

XXX = uden tunge.



GH=13,5

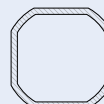


	Indlægstype / Insert types	Forkromet / Chrome Plated	Sortmalet / Black Coated
⊗	Dobbelt bit / Double Bit 3 mm	56.1821-201-XXX	56.1831-301-XXX *
⊗	Dobbelt bit / Double Bit 5 mm	56.1821-202-XXX	56.1831-302-XXX *
△	Trekantet / Triangular 8 mm	56.1821-203-XXX	56.1831-303-XXX *
△	Trekantet / Triangular 9 mm	56.1821-209-XXX	56.1831-309-XXX *
◻	Firkantet / Square 7 mm	56.1821-204-XXX	56.1831-304-XXX *
◻	Firkantet / Square 8 mm	56.1821-205-XXX	56.1831-305-XXX *
⊘	Kærvet / Slotted	56.1821-208-XXX	56.1831-308-XXX *
⊘	Østeuropa / Eastern Europe	56.1821-210-XXX *	56.1831-310-XXX *

	Indlægstyper / Insert types	Forkromet / Chrome Plated
⊗	Dobbelt bit / Double Bit 3 mm	56.1821-201-218
⊗	Dobbelt bit / Double Bit 5 mm	56.1821-202-218
△	Trekantet / Triangular 8 mm	56.1821-203-218
△	Trekantet / Triangular 9 mm	56.1821-209-218
◻	Firkantet / Square 7 mm	56.1821-204-218
◻	Firkantet / Square 8 mm	56.1821-205-218
⊘	Kærvet / Slotted	56.1821-208-218

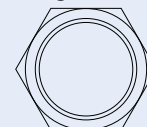
56.YP1299

Pakning til 1801/1821 hus



56.YZE117TCK

Møtrik til 1801/1821 hus galvaniseret



Mini Quarter Turn

Hus: Støbt zink, sortmalet eller forkromet
 Indlæg: Støbt zink, sortmalet eller forkromet
 Møtrik: Galvaniseret støbt zink
 Tunge: Galvaniseret stål

XXX = uden tunge

Muligheder

Tunger: Side 48 - 49

Nøgler: Side 45 - 47

Housing: Zinc Die, Black coated or Chrome plated

Insert: Zinc Die, Black coated or chrome plated

Nut: Zinc Die, zinc plated

Cam: Steel, zinc plated

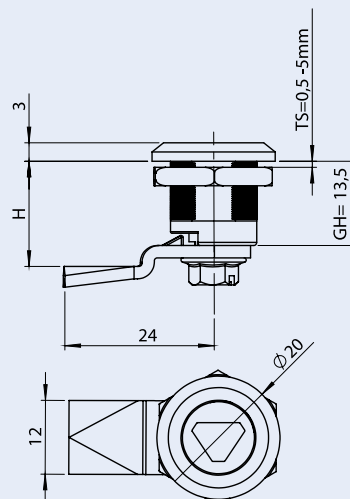
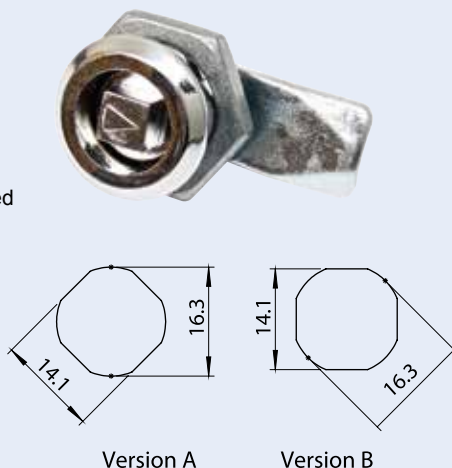
XXX = without cam

Options

Cams: Page 48 - 49

Keys: Page 45 - 47

GH=13,5



Version A Cutout

	Indlægstype / Insert Types	Forkromet / Chrome Plated	Sortmalet / Black Coated
⊕	Firkantet / Square 6 mm	56.1825-201-XXX	56.1825-301-XXX *
⊕	Trekantet / Triangular 6,5 mm	56.1825-202-XXX	56.1825-302-XXX *
⊕	Kærvet / Slottet	56.1825-203-XXX	56.1825-303-XXX *

Version B Cutout

	Indlægstype / Insert Types	Forkromet / Chrome Plated	Sortmalet / Black Coated
⊕	Firkantet / Square 6 mm	56.1824-201-XXX *	56.1824-301-XXX *
⊕	Trekantet / Triangular 6,5 mm	56.1824-202-XXX *	56.1824-302-XXX *
⊕	Kærvet / Slottet	56.1824-203-XXX *	56.1824-303-XXX *

Du kan vælge XXX-delen fra den første tabel på tungesiderne.

You may choose the XXX part from the first table of cam pages.

Gysvsvejser.dk

Se vores hjemmeside med GYS-produkter.

See our homepage for GYS products.

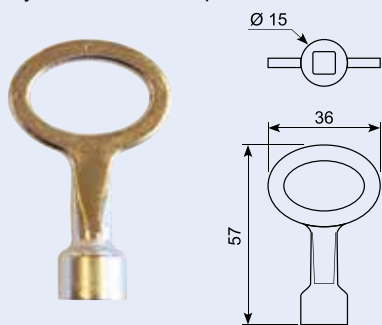


Kontakt os på tlf.: +45 75 88 21 22 eller mail: sindby@sindby.dk

Contact us by phone: +45 75 88 21 22 or mail: sindby@sindby.dk

16.410-1XS

Forkromet nøgle. 7 mm firkant.
Udgår erstattes af 56.1000-820
Key, chrome. 7 mm square.



56.1000-820

47 x 36 mm nøgle. 7 mm firkant. Krom.
47 x 36 mm key. 7 mm square. Chrome.



56.1000-620

81 x 50 mm nøgle. 7 mm firkant. Krom.
81 x 50 mm key. 7 mm square. Chrome.



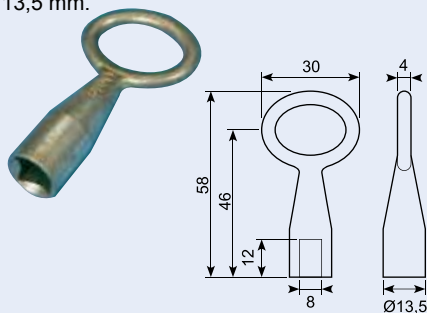
56.1000-614

81 x 50 mm nøgle. 8 mm firkant. Krom.
81x50 mm key. 8 mm square. Chrome.



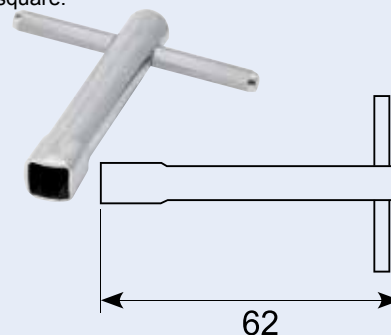
18.0956170

Skabsnøgle. 8 mm firkant.
DSB-model udv. kun 13,5 mm.
Locker key. 8 mm square. Diameter only
13,5 mm.



16.382N

Nøgle til firkantlås. 8 mm firkant.
Key for square-drive lock. Steel, 8 mm
square.



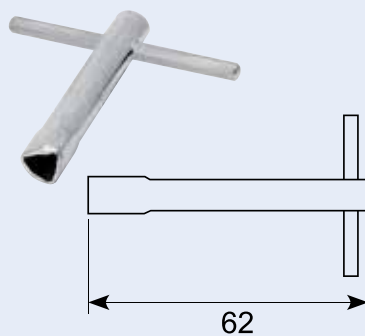
56.1000-814

47 x 36 mm nøgle. 8 mm firkant. Krom.
47 x 36 mm key. 8 mm square, chrome.



16.381N

Nøgle til trekantlås. 8 mm trekant.
Key for tri-lock, steel. 8 mm for 16.381.



56.1000-813

47 x 36 mm nøgle. 8 mm trekant. Krom.
47 x 36 mm key. 8 mm triangle. Chrome.



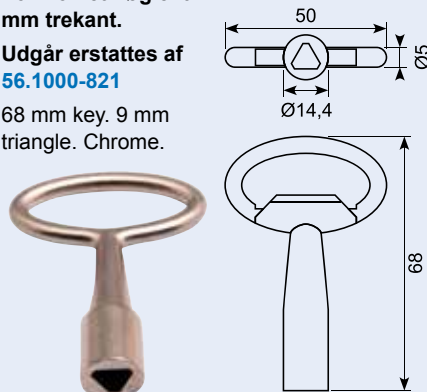
56.1000-613

81 x 50 mm nøgle. 8 mm trekant. Krom.
81 x 50 mm key. 8 mm triangle. Chrome.



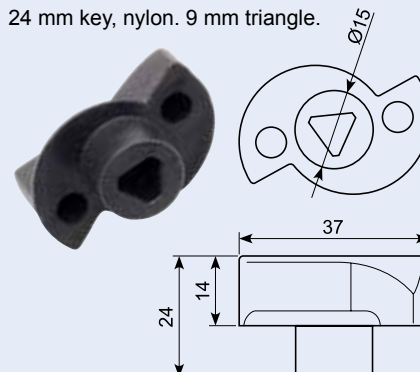
16.413-1X

Forkromet nøgle. 9 mm trekant.
Udgår erstattes af 56.1000-821
68 mm key. 9 mm triangle. Chrome.



16.413-1XPA

Nøgle i nylon. 9 mm trekant.
Udgår erstattes af 56.1000-521P
24 mm key, nylon. 9 mm triangle.



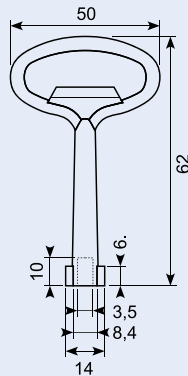
56.1000-612

89 x 55 mm nøgle. 3 mm bits. Krom.
89 x 55 mm key. 3 mm bits. Chrome.



16.414-1X

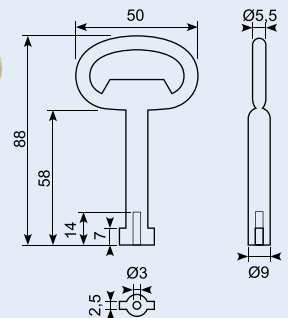
Forkrommet nøgle.
3 mm bits. Udgår
erstattes af 56.1000-
612 / 56.1000-811.
62 mm chrome plated
key. 3 mm bits. Deleted.



18.0956610

Nøgle lavvoltage 3 mm. Alloy. Udgår
erstattes af 56.1000-612.

88 mm key low voltage 3 mm. Alloy. Deleted.



56.1000-611

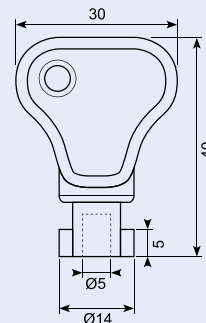
89 x 55 mm nøgle. 5 mm bits. Krom.
89 x 55 mm key. 5 mm bits. Chrome.



16.415-1XPA

Nylnøgle. 5 mm bits. Udgår erstattes af
56.1000-502.

Key, nylon. 5 mm bits.



56.1000-502

40 x 40 mm nøgle. 5 mm bits.
Nylon PA6.

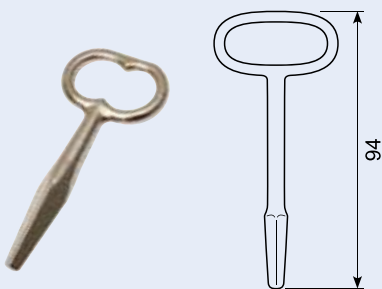
40 x 40 mm key double bit 5 mm. Nylon
PA6, black.



17.508J

Nybygningsnøgle. 5-10 mm. Forniklet.

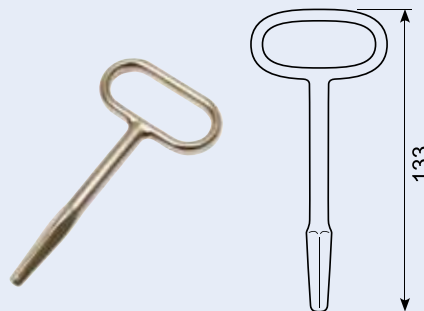
Square key total length 94 mm. 42.6 g nickle
plated 5-10 mm.



17.512J

Nybygningsnøgle. 5,5 - 10 mm. Forniklet.

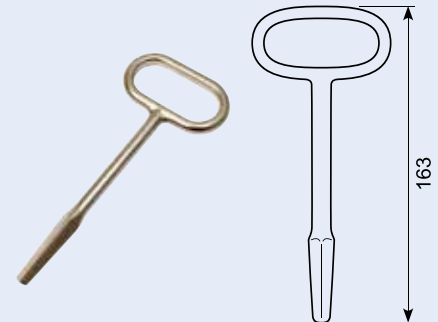
Square key, total length 133 mm. 98 g nickle
plated 5.5-10 mm.



17.515J

Nybygningsnøgle. 6,3 - 10 mm. Forniklet.

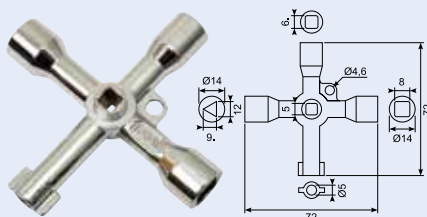
Square key total length 163 mm. 115 g
nickle plated 6.5-10 mm.



18.095646X

Stjernenøgle multi galv. T9-6FK-8FK-D5.

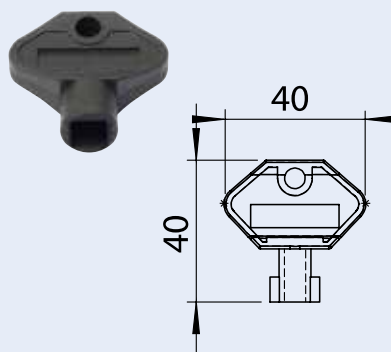
Multi key zinc plated. T9-6 mm square 8
mm. Square D5 bit.



56.1000-504

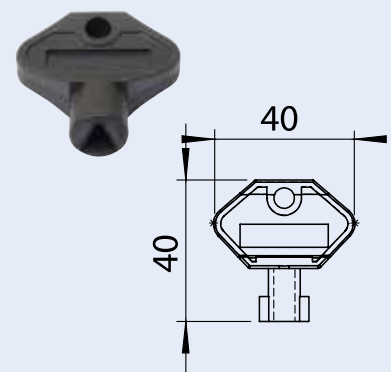
40 x 40 mm. Nøgle. 8 mm FK nylon PA.

-



56.1000-521P

40 x 40 mm nøgle. 9 mm. Trekant. Nylon.



Kabinet- og handskerumslåse / Compartment locks

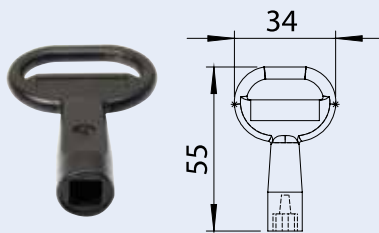
56.1000-621

81 x 50 mm nøgle 9 mm trekant. Crome.



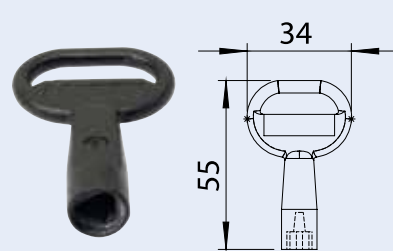
56.1000-518

55 x 34 mm nøgle 6 mm firkantet, sort.



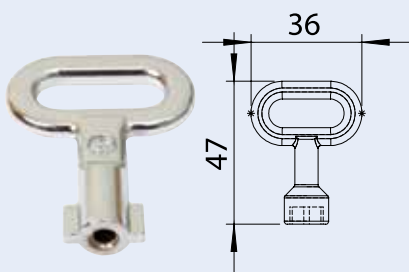
56.1000-517

55 x 34 mm nøgle 6,5 mm trekant sort.



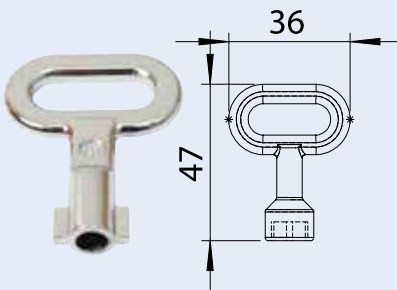
56.1000-811

47 x 36 mm nøgle 3 mm bits crom.



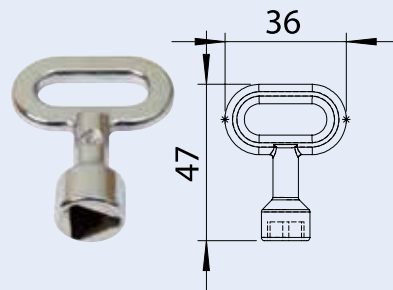
56.1000-812

47 x 36 mm nøgle 5 mm bits crom.



56.1000-821

47 x 36 mm nøgle 9 mm Trekant. Crome.

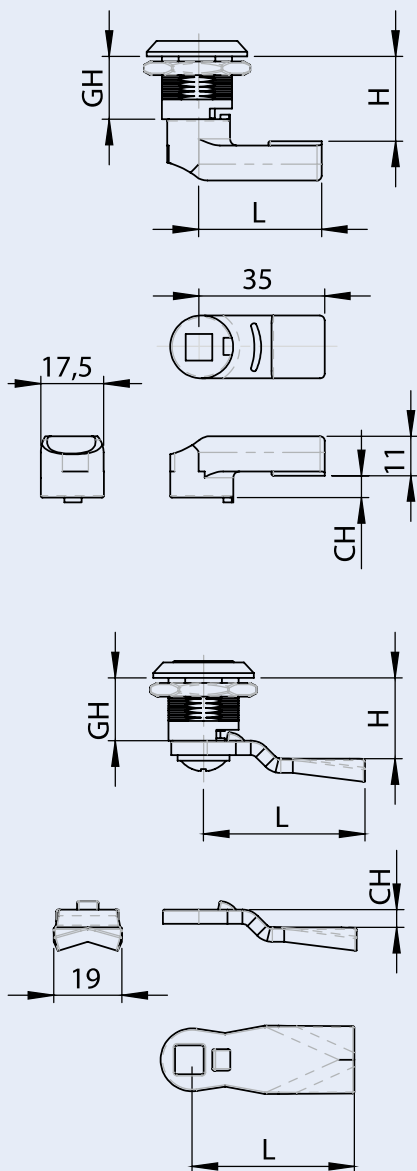


Få vores nyhedsbrev på mail hver måned
Get our newsletter by mail every month



Kontakt os på tlf.: +45 75 88 21 22 eller mail: sindby@sindby.dk
Contact us by phone: +45 75 88 21 22 or mail: sindby@sindby.dk

Tunger / Cams



	Varenummer	XXX	CH (mm)	L (mm)	GH=13,5 H (mm)
	56.1900-604	604	-6	24	7,5
	56.1900-602	602	0	24	13,5
	56.1900-603	603	6	24	19,5

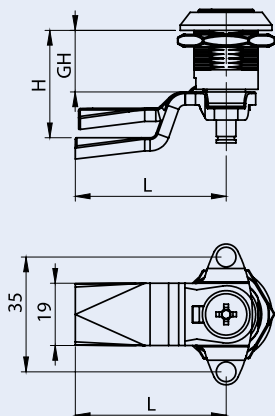
	Varenummer	XXX	CH (mm)	L (mm)	GH=13,5 H (mm)
	56.1900-704 *	704	-6	24	7,5
	56.1900-702 *	702	0	24	13,5
	56.1900-705S *	705S	1,5	30	15
	56.1900-703 *	703	6	24	19,5

	Varenummer	XXX	CH (mm)	L (mm)	GH=15 H(mm)	Gh=18 H(mm)	Gh=20 H(mm)	Gh=30 H(mm)	Gh=40 H(mm)	Gh=50 H(mm)	Gh=60 H(mm)
	56.1900-101*	101	0	35	15	18	30	30	40	50	60
	56.1900-102*	102	4	35	19	22	24	34	44	54	64
	56.1900-104*	104	4	40	19	22	24	34	44	54	64
	56.1900-103*	103	6	35	21	24	26	36	46	56	66
	56.1900-105*	105	6	40	21	24	26	36	46	56	66

	Varenummer	XXX	CH (mm)	L (mm)	GH=15 H(mm)	Gh=18 H(mm)	Gh=20 H(mm)	Gh=30 H(mm)	Gh=40 H(mm)	Gh=50 H(mm)	Gh=60 H(mm)
	56.1900-316*	316	-2	35	13	16	18	28	38	48	58
	56.1900-318*	318	0	35	15	18	20	30	40	50	60
	56.1900-320*	320	2	35	17	20	22	32	42	52	62
	56.1900-322*	322	4	35	19	22	24	34	44	54	64
	56.1900-324*	324	6	35	21	24	26	36	46	56	66
	56.1900-325*	325	7	35	22	25	27	37	47	57	67
	56.1900-326*	326	8	35	23	26	28	38	48	58	68
	56.1900-328*	328	10	35	25	28	30	40	50	60	70
	56.1900-330*	330	12	35	27	30	32	42	52	62	72

	Varenummer	XXX	CH (mm)	L (mm)	GH=15 H(mm)	Gh=18 H(mm)	Gh=20 H(mm)	Gh=30 H(mm)	Gh=40 H(mm)	Gh=50 H(mm)	Gh=60 H(mm)
	56.1900-204	204	-14	45	1	4	6	16	26	36	46
	56.1900-206	206	-12	45	3	6	8	18	28	38	48
	56.1900-210	210	-8	45	7	10	12	22	32	42	52
	56.1900-212	212	-6	45	9	12	14	24	34	44	54
	56.1900-214	214	-4	45	11	14	16	26	36	46	56
	56.1900-218	218	0	45	15	18	20	30	40	50	60
	56.1900-218S	218	0	45	15	18	20	30	40	50	60
	56.1900-220	220	2	45	17	20	22	32	42	52	62
	56.1900-222	222	4	45	19	22	24	34	44	54	64
	56.1900-224	224	6	45	21	24	26	36	46	56	66
	56.1900-225	225	7	45	22	25	27	37	47	57	67
	56.1900-226	226	8	45	23	26	28	38	48	58	68
	56.1900-227	227	9	45	24	27	29	39	49	59	69
	56.1900-228	228	10	45	25	28	30	40	50	60	70
	56.1900-230	230	12	45	27	30	32	42	52	62	72
	56.1900-234	234	16	45	31	34	36	46	56	66	76
	56.1900-235	235	17	45	32	35	37	47	57	67	77
	56.1900-236	236	18	45	33	36	38	48	58	68	78
	56.1900-242	242	24	45	39	42	44	54	64	74	84
	56.1900-244	244	26	45	41	44	46	56	66	76	86

Tunger / Cams

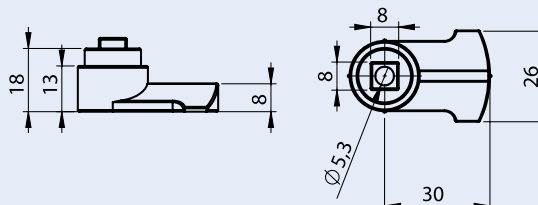


	Varenummer	XXX	CH (mm)	L (mm)	Gh=15 H(mm)	Gh=18 H(mm)	Gh=20 H(mm)	Gh=30 H(mm)	Gh=40 H(mm)	Gh=50 H(mm)	Gh=60 H(mm)
	56.1900-155	418	0	55	15	18	20	30	40	50	60
	56.1900-418	418	0	45	15	18	20	30	40	50	60
	56.1900-420*	420	2	45	17	20	22	32	42	52	62
	56.1900-422*	422	4	45	19	22	24	34	44	54	64
	56.1900-424*	424	6	45	21	24	26	36	46	56	66
	56.1900-425*	425	7	45	22	25	27	37	47	57	67
	56.1900-426*	426	8	45	23	26	28	38	48	58	68
	56.1900-428*	428	10	45	25	28	30	40	50	60	70
	56.1900-430*	430	12	45	27	30	32	42	52	62	72
	56.1900-432*	432	14	45	29	32	34	44	54	64	74

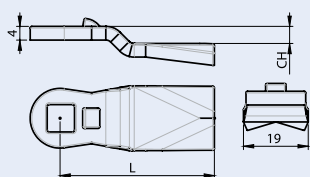
	Varenummer	XXX	CH (mm)	L (mm)	Gh=60 H(mm)
	56.1900-801*	801	0	53,5	20
	56.1900-802*	802	0	85	20
	56.1900-803*	803	1	53,5	21
	56.1900-804*	804	6	63	26
	56.1900-805*	805	13,5	76	33,5
	56.1900-806*	806	8	50	28

H=25 mm Metal Cam

Varenummer	56.1900-605*
------------	--------------

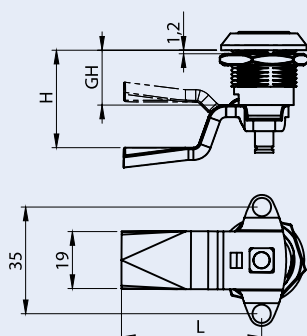


Stainless Steel Cams AISI 304



	Varenummer	XXX	CH (mm)	L (mm)	Gh=60 H(mm)
	56.5900-206*	5206	-12	45	6
	56.5900-210*	5210	-8	45	10
	56.5900-214*	5214	-4	45	14
	56.5900-218	5218	0	45	18
	56.5900-220*	5220	2	45	20
	56.5900-222*	5222	4	45	22
	56.5900-224*	5224	6	45	24
	56.5900-226*	5226	8	45	26
	56.5900-228	5228	10	45	28

	Varenummer	XXX	CH (mm)	L (mm)	Gh=60 H(mm)
	56.5900-422*	5422	4	45	22
	56.5900-428*	5428	10	45	28

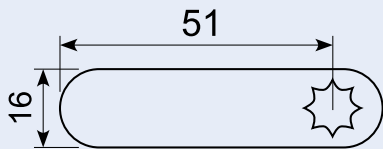


* Skaffevare / Special order item

16.370

Låsepal, afrundet og plan. EL-galvaniseret. Stjernehul til 8 mm firkant.

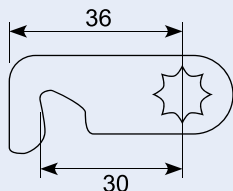
Locking pawl, rounded and straight. Star hole for 8 mm square. EL-galvanized.



16.367

Plan låsepal med hage, i EL-galvaniseret jern og stjernehul til 8 mm firkant.

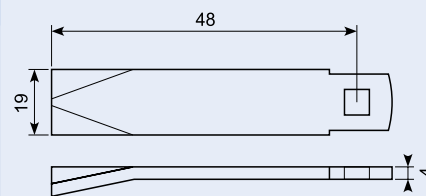
Locking pawl with hook. EL-galvanized. Star hole for 8 mm square.



16.369

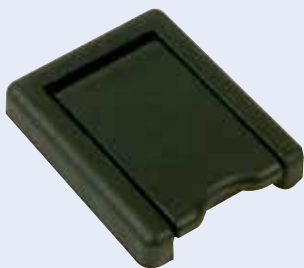
Låsepal med bøjede hjørner. EL-galvaniseret og firkantehul til 8 mm firkant.

Locking pawl with bent corners. EL-galvanized and square hole for 8 mm square key.

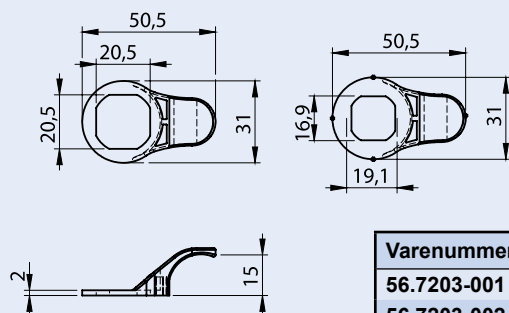


17.62583

Nøglehulsbeskytter - P144.



Finger greb / Finger Pull

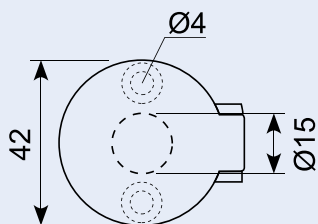


Varenummer	Applicable Cutouts
56.7203-001	20,1 x 22,5
56.7203-002	14,1 x 16,3 19,1 x 16,6

17.622

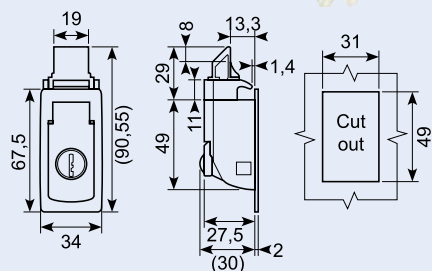
Nøgleskilt med klap.

Key plate. Chrome plated ZN.



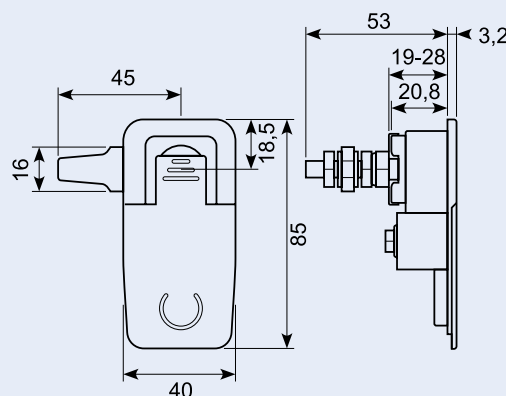
50.9977

Lås sort Nylon PA 67,5x34mm total 90,55mm Dybde 30 click montage.



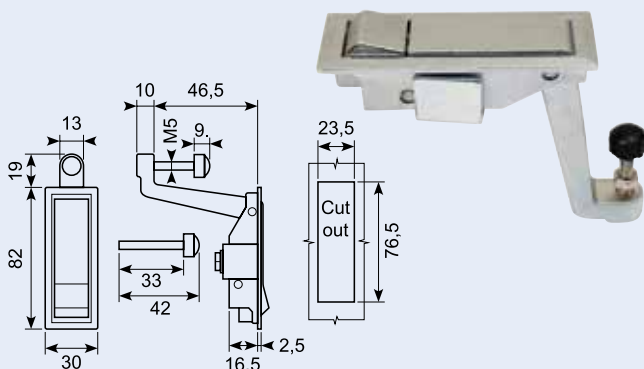
16.501

Lift and turn lås. 85 x 40. Cut out 73 x 30. Justerbar cam. Sort pulverlakeret med tunge.



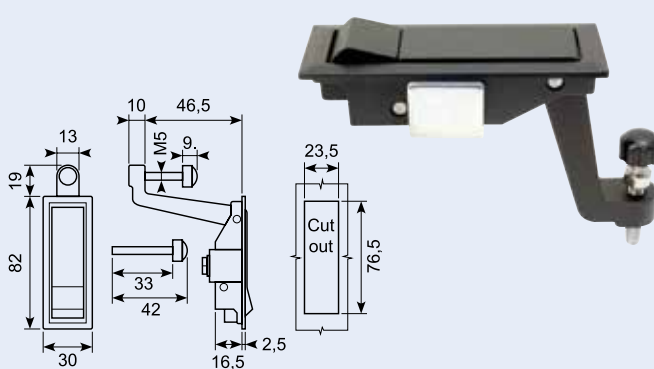
16.510

Kabinetlåse 82x30 mm. Galv. med galv.u-beslag. H = 46.5 mm.



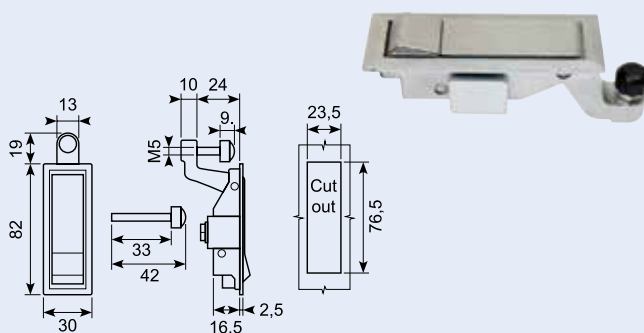
16.510S

Comp.latch 82x30 ZP H = 46.5 no key. Black.



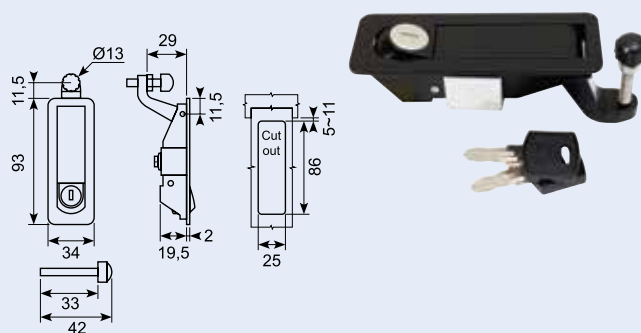
16.512

Kabinetlåse 82x30 mm. Galv. med galv.u-beslag. H = 24 mm.



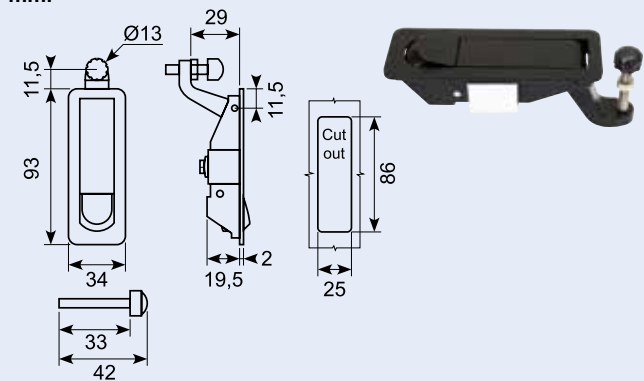
16.514

Kabinetlåse 93x34 mm m/6kt nøgl Sort med galv.u-beslag. A = 29 mm.



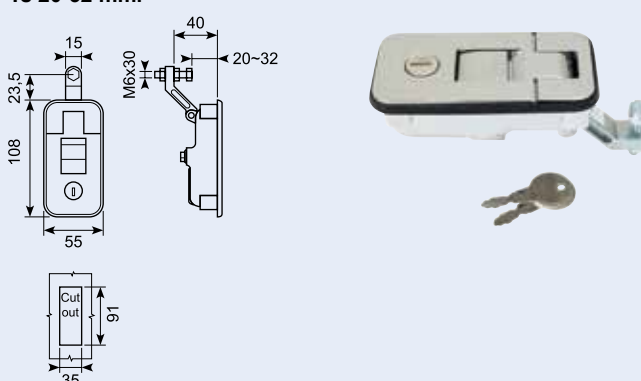
16.516

Kabinetlåse 93x34 mm. U/nøgle, sort med galv. u-beslag. A = 29 mm.



16.521

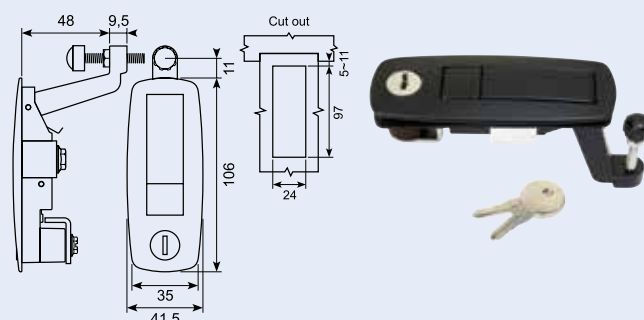
Kabinetlåse 108x55 mm. Kromhus med galv. u-beslag. A = 40 mm Ts 20-32 mm.



16.519

Kabinetlåse. Sort med galv. u-beslag.

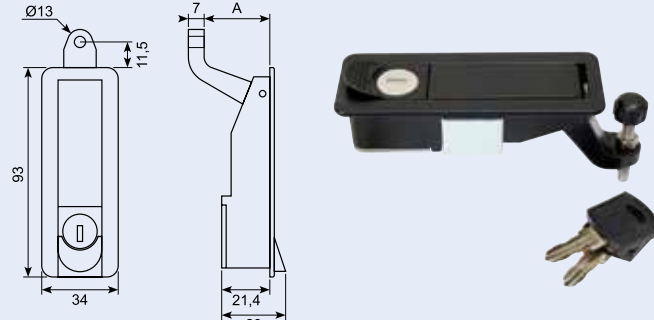
Cabinet lock 106x42 mm. Black coated with zinc plated bracket. A = 48, TS 20-35 mm. Cut-out hole 97x24 mm.



16.514A

Kabinetlåse. Sort. med galv. u-beslag.

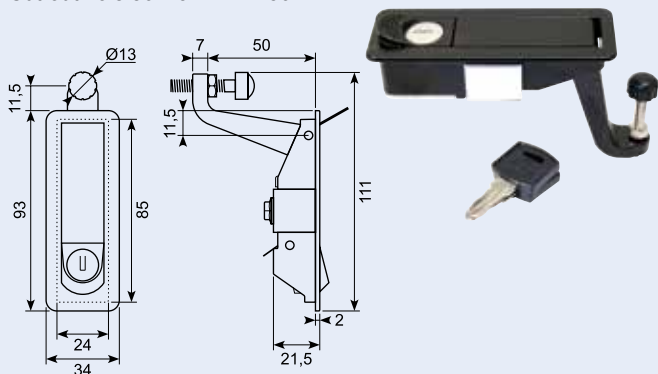
Cabinet lock 93x34 mm. Black coated w/zinc plated bracket. A=29. Cut-out hole 86x25 mm.



16.515A

Kabinetlåse. Sort med galv. u-beslag.

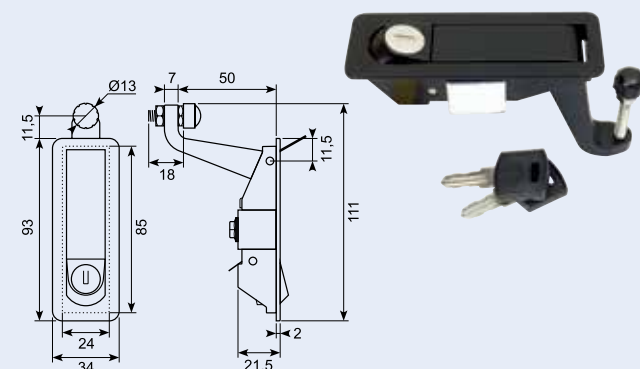
Cabinet lock 93x34 mm. Black coated w/zinc plated bracket. A=29.
Cut-out hole 86x25 mm. A=50.



16.515

Kabinetlåse. Sort med galv. u-beslag.

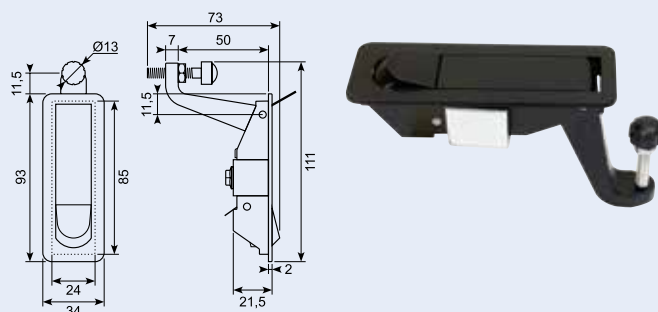
Cabinet lock 93x34 mm. Black coated w/zinc plated bracket. A=50.



16.517

Kabinetlåse. U/nøgle. Sort med galv. u-beslag.

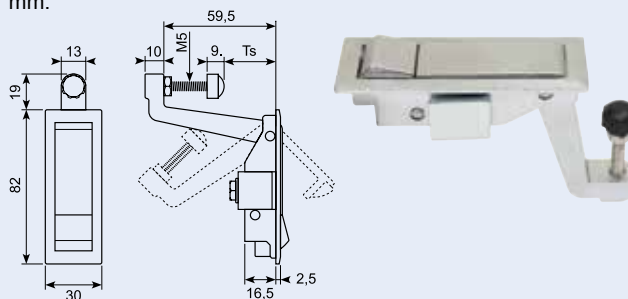
Cabinet lock 93x34 mm. No key, black w/zinc plated bracket. A=50.



16.511

Kabinetlåse. Galv. med galv. u-beslag.

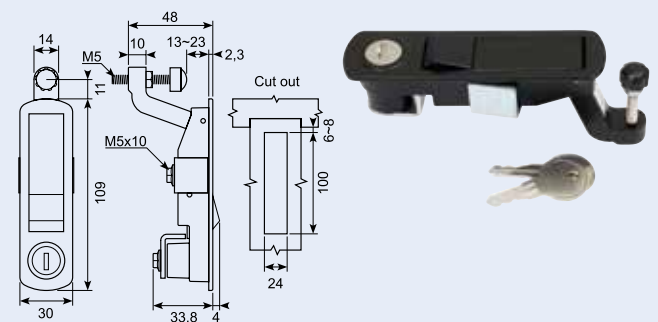
Cabinet lock 82x30 mm. Black coated w/zinc plated bracket. H=59.5 mm.



16.513

Kabinetlåse. Sort. med galv. u-beslag.

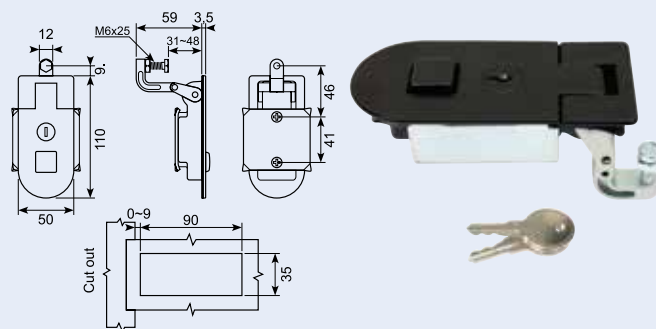
Cabinet lock 109x30 mm. Black coated with zinc plated bracket. TS=13-23 mm. Cut-out hole 100x24 mm.



16.520

Kabinetlåse. Sort med galv. u-beslag.

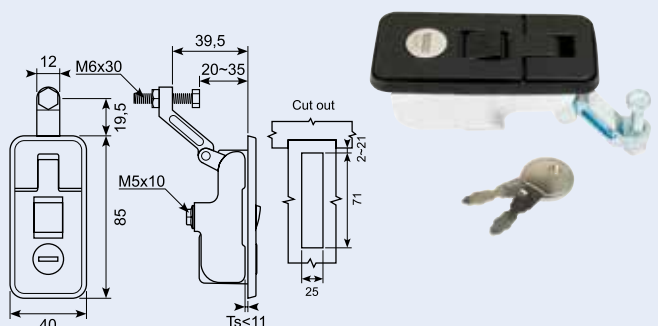
Cabinet lock 110x50 mm. Black with zinc plated U-bracket. TS 31-48 mm. Cut-out hole 90x35 mm.



16.518

Kabinetlåse. Sort hus med galv. u-beslag.

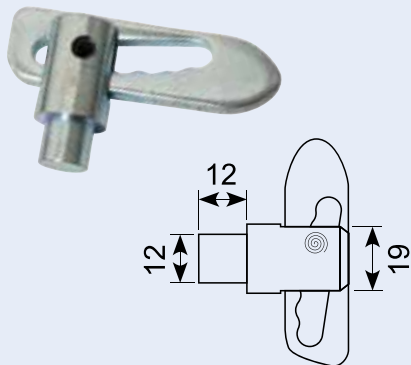
Cabinet lock 85x40 mm. Black house with zinc plated bracket. A=40, TS 15-30 mm. Cut-out hole 71x25 mm.



18.182A

Kilelås/vippelås - stor. Galvaniseret jern med tap Ø12 mm.

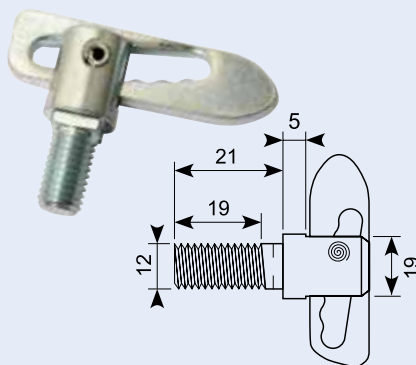
Antiluce fastener - large. Zinc-plated, with Ø12 mm shaft.



18.182X

Kilelås/vippelås - stor. Galvaniseret jern med M12 gevind.

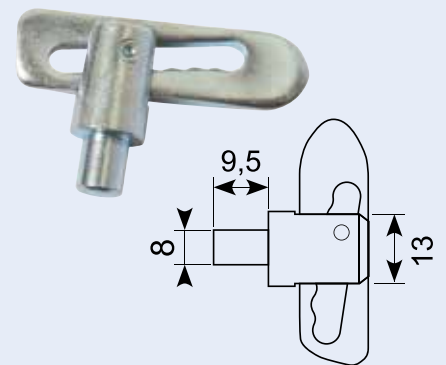
Antiluce fastener - large. Zinc-plated, with Ø12 mm thread.



18.183X

Kilelås/vippelås - lille. Galvaniseret jern med tap Ø8 mm.

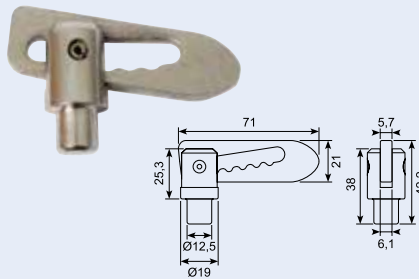
Antiluce fastener - small. Zinc-plated, with Ø8 mm shaft.



18.182SS

Kilelås Ø 19 mm, Ø 12,5 x 12 mm. Rustfri.

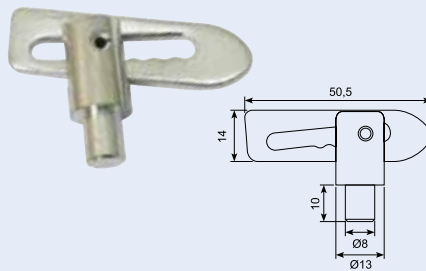
Antiluce fastener Ø19. Ø12.5x12 mm. Stainless steel.



18.153050

Kilelås Ø13 håndtag 50,2 x 14,1m. Ø 8 mm. Længde 10 mm. Glat uden gevind. Galvaniseret. (18.183X).

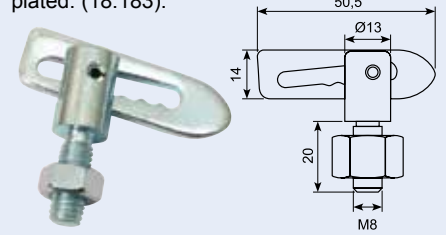
Antiluce fastener Ø13 mm handle. 50.5 x 14 mm. M8 length 10, smooth without thread. Steel, zinc plated.



18.153040

Kilelås Ø13 håndtag 50,4 x 14,7 m M8 x 21 m / bryst. Gevindlængde 18 mm. Galvaniseret med møtrik uden skive. (18.183).

Anti-luce fastener Ø 13 mm handle. 50.5 x 14 mm. M8 length 21 mm with shoulder thread 18 mm. With nut, no disk. Steel, zinc plated. (18.183).



18.183

Kilelås/vippelås - lille. Galvaniseret jern - 5/16 gevind med møtrik og skive.

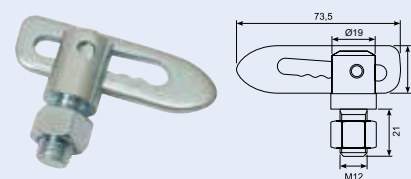
Antiluce fastener small Ø13 mm handle. 50x13.7 mm. M8 length 21 mm, with shoulder, thread length 18 mm, with nut+washer. Steel, zinc plated.



18.153020

Kilelås Ø19 mm håndtag. 71,6 x 20,4 m. Galvaniseret M12 længde 21 mm med møtrik.

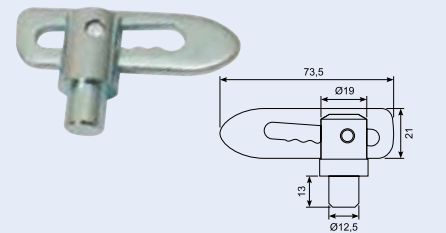
Anti-luce fastener Ø19 mm handle. 73.5x21mm. M12 length 21 mm, with nut. Steel, zinc plated.



18.153010

Kilelås Ø19 mm håndtag. 71,7 x 20,6 m. Ø12.5 mm længde.

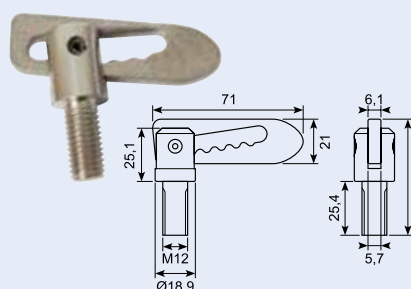
Anti-luce fastener Ø19 mm handle. 73.5x21 mm. M12.5 length 13 mm. Steel, zinc plated.



18.182XSS

Kilelås Ø 19 mm, M 12 x 25 mm (22). Rustfri.

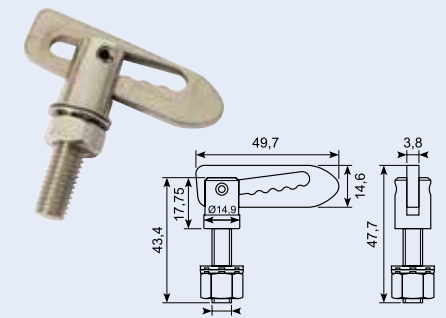
Antiluce fastener Ø19, weld on. M12x25 (22). Stainless steel 304.



18.183XSS

Kilelås Ø 12,7 mm, M8 x 25 mm. Rustfri.

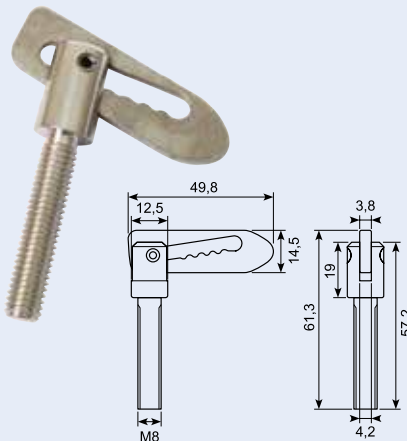
Antiluce fastener Ø12.7 mm. M8x25 mm. Stainless steel 304. Incl. nut/washer.



18.183SS

Kilelås lille Ø 13 mm. Rustfri 304. M8 gevind længde 38 mm.

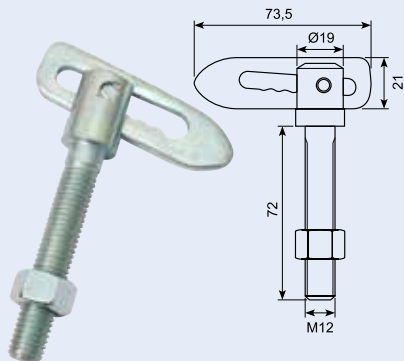
Antiluce fastener small Ø13 mm. M8 thread length 38 mm. Stainless steel 304.



18.153030

Kilelås Ø19 mm håndtag. 71,7 x 20,8 m. M12 x 72 m/bryst gevindlængde. 65 galvaniseret med møtrik.

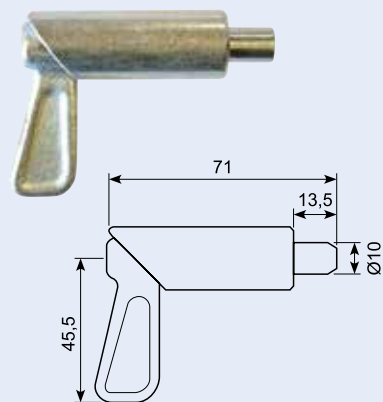
Anti-luce fastener Ø19 mm handle. 73.5x21 mm. M12 length 72 mm with shoulder thread 65 mm. Steel, zinc plated, with nut.



18.185X

Fjederriggellås, dorn Ø 10 mm. Galvaniseret.

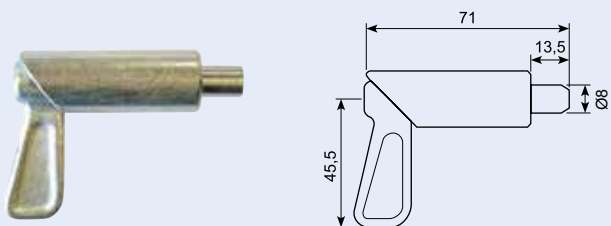
Spring bolt, spring loaded Ø10.0 mm. Zinc plated.



18.185X-1

Fjederriggellås, dorn Ø 8 mm. Galvaniseret.

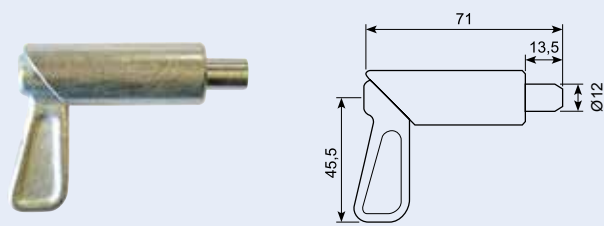
Spring bolt, spring loaded Ø 8 mm. Zinc plated.



18.185X-2

Fjederriggellås, dorn Ø 12 mm. Galvaniseret.

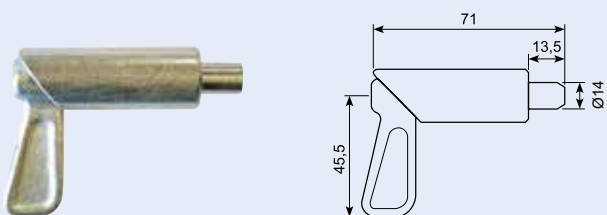
Spring bolt, spring loaded Ø12 mm. Zinc plated.



18.185X-3

Fjederriggellås, dorn Ø 14 mm. Galvaniseret.

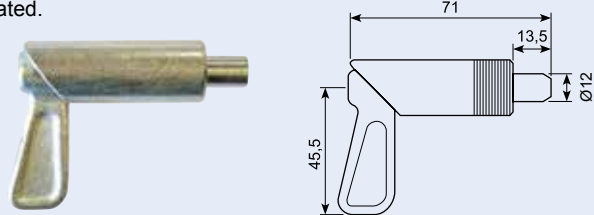
Spring bolt, spring loaded Ø14 mm. Zinc plated.



18.185X-4

Fjederriggellås, dorn Ø 12 mm. Med M20 x 1,5 mm gevind. Galvaniseret.

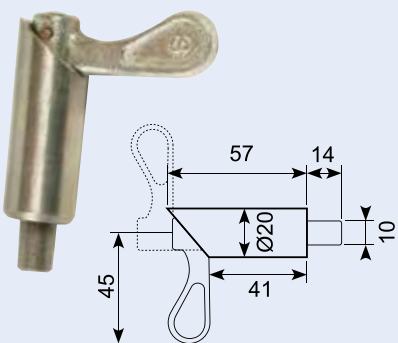
Spring bolt, spring loaded Ø12 mm. With M20 x 1,5 mm thread. Zinc plated.



18.185J

Riggellås med fjederbelastning. Jern med jern-kerne og alloy håndtag.

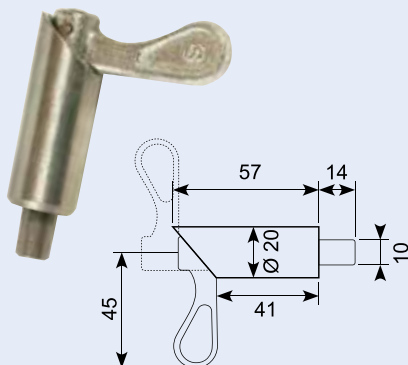
Spring bolt Ø9.9 mm, spring loaded. House with no finish. Steel, zinc plated handle.



18.185S

Riggellås med fjederbelastning. Rustfri stål.

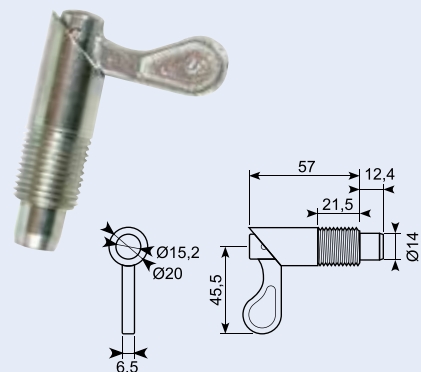
Spring bolt Ø10 mm, spring loaded, type S. Stroke 14 mm. Stainless steel.



18.195

Fjederrigel bolt Ø14 mm med 1/2" gevind, 20 mm lang. Galvaniseret.

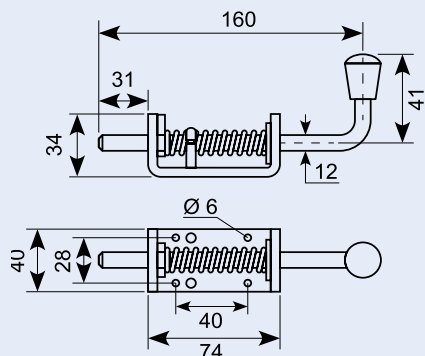
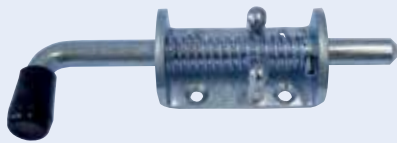
Spring bolt Ø14 mm. Depth 20 mm, 1/2" thread. Steel, zinc plated.



18.186J

Fjederrigel - 12 mm. Galvaniseret jern, med stopbolte.

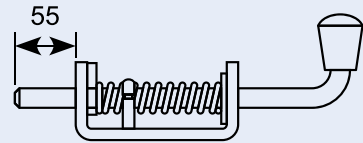
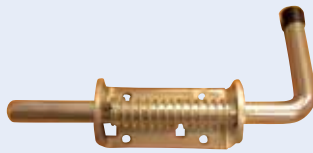
Spring bolt. Mandrel $\varnothing 12$ mm. Flange and stop bolt. Steel, zinc plated. 10 micron.



18.189J

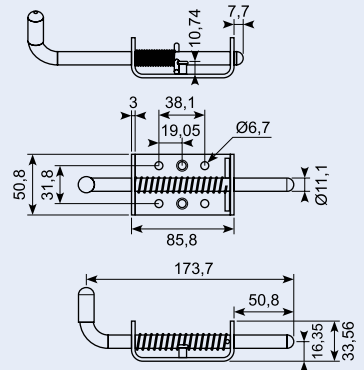
Skudrigel. Galvaniseret jern. Dorn: $\varnothing 14$ mm. Plade: 40x85 mm. Dorn 190x85 mm.

Spring loaded bolt. Zinc plated iron. Mandrel $\varnothing 14$ mm. Plate: 40x85 mm. Mandrel: 190x85 mm.



18.187SS

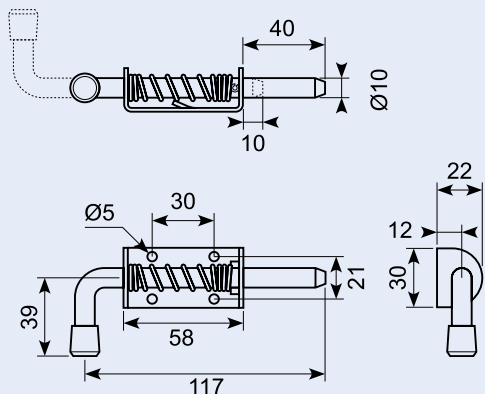
Skudrigel rustfri. Elektropoleret.



50.0152103S

Rustfri skudrigel.

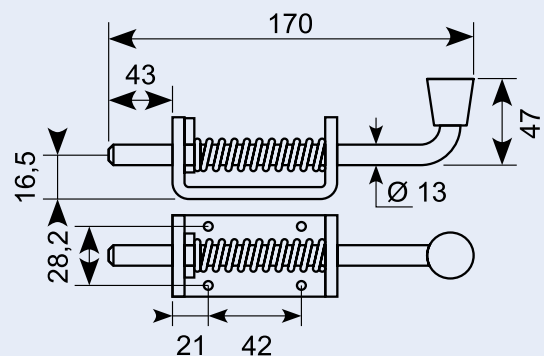
Spring loaded bolt 117 mm. Mandrel $\varnothing 10$ mm. Stainless steel, electro galvanized.



18.188J

Skudrigel. Galvaniseret tern. Dorn: $\varnothing 13$ mm. Plade: 40x85 mm. Dorn: 150x50 mm.

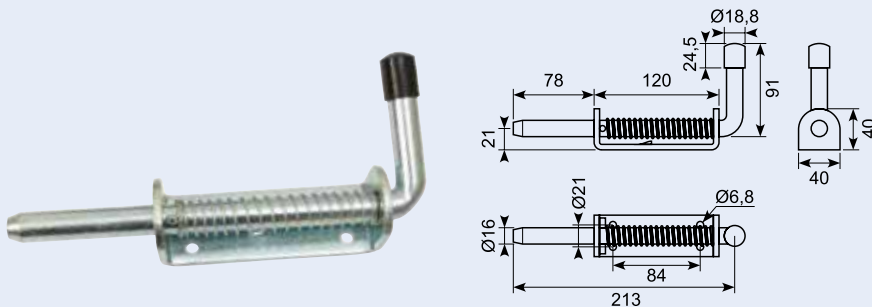
Spring loaded bolt, zinc plated iron. Mandrel $\varnothing 13$ mm, plate 40x85 mm. Mandrel 150x50 mm.



18.191J

EL-galvaniseret fjederrigel. Flange og stopbolt. 213 mm med Ø 16 mm pin. 78 mm.

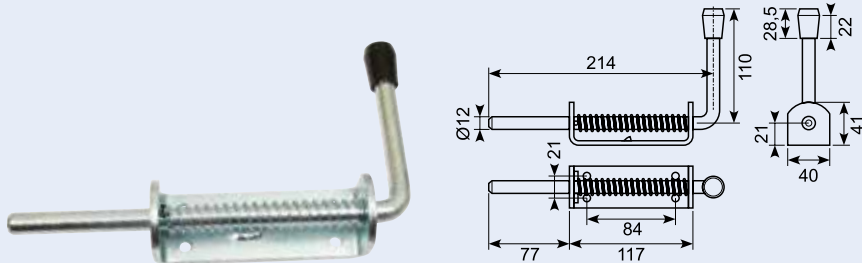
Spring bolt 213 mm. Mandrel Ø16 mm. Length 78 mm, flange and stop bolt. Steel, electro galvanized.



18.190J

EL-galvaniseret fjederrigel. Flange og stopbolt. 213 mm med Ø 12 mm pin.

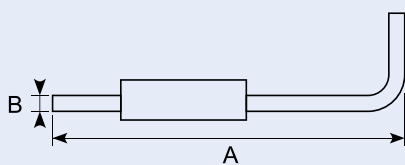
Spring bolt 214 mm. Mandrel Ø12 mm. Length 78 mm, flange and stop bolt. Steel, electro galvanized.



Fjederrigel

Fjederrigel og modhold i sort. Ubehandlet til svejsning.

Spring bolt Ø12 mm incl. catcher, black, natural finish for welding.

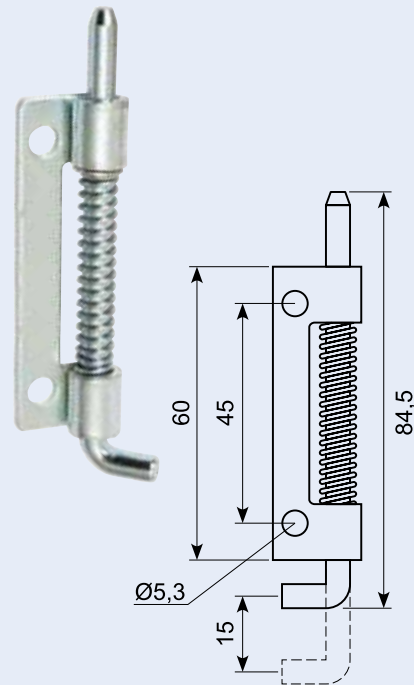


Vare nr. Part no.	A mm	B mm
18.196-150	150	Ø 12
18.196-170	170	Ø 12
18.196-190	190	Ø 12
18.196-330	330	Ø 12

56.3025-330

Galvaniseret fjederrigel. rh. 84,5 mm. Ø 5 mm pin. 12,6 mm lang. Plade 60 mm, center 45 mm, Ø 5,3 huller.

Spring bolt, zinc plated steel, right side. 84.5 mm, Ø5 mm pin 12.6 mm long. Plate 60 mm, center 45 mm, Ø5.3 mm holes.



18.196A

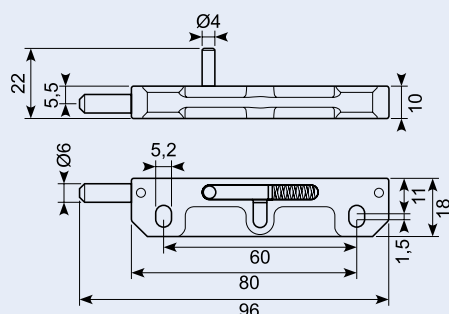
Modhold til 18.196-150, 18.196-170, 18.196-190 og 18.196-330. Ubehandlet til svejsning. Sort.

Catcher for spring bolt, black. Natural finish for welding.



18.192

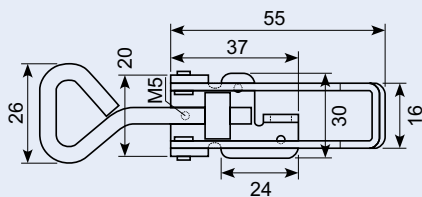
Fjederrigel zink sandblæst nic rustfri pin +fjeder.



18.125

Excenterlukker m. bøjle til hængelås. Galvaniseret. Justérbar 70 - 82 mm. Inkl. modhold.

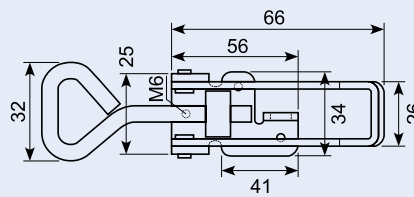
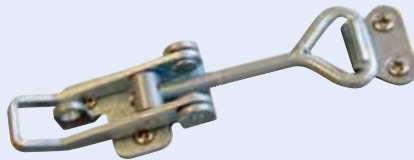
Side board latch with shackle for padlock with backstop. Hole for padlock. Stainless steel, zinc plated. Adjustable 70-82 mm.



18.125X

Galvaniseret excenterlukker med hul til hængelås. Inkl. modhold. 103 - 118 mm. Armlængde: 80 mm.

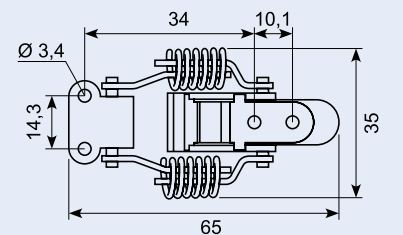
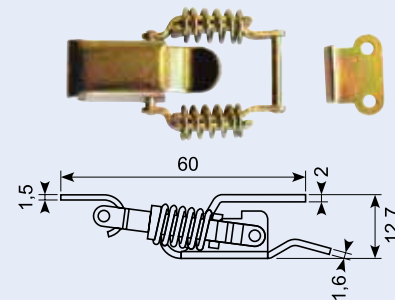
Zinc plated latch with hole for padlock with catch plate. 103 - 118 mm. Arm length: 80 mm.



18.132J

Snablås med fjeder 54 mm. Inkl. modhold galvaniseret.

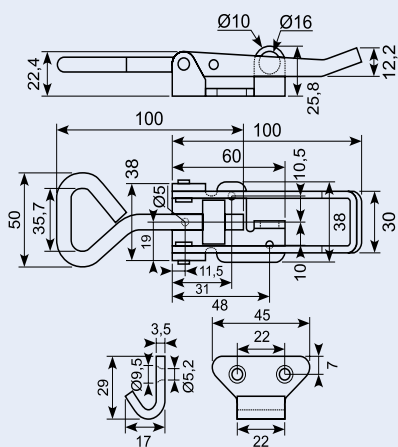
Snap lock with spring 54 mm. Incl. catcher, zinc plated, yellow. Steel.



18.126

Excenterlukker m. bøjle til hængelås. Justérbar 155 - 170 mm. Inkl. hjertekrog 44,5 x 21 mm. Galvaniseret.

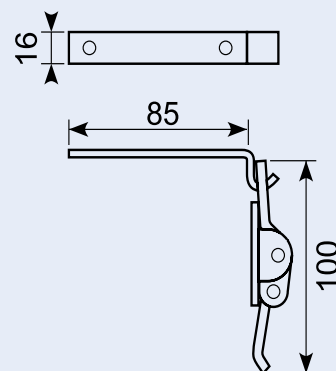
Side board latch with shackle for padlock with backstop. Adjustable 155-170 mm. Incl. heart hook 44.5x21 mm. Zinc plated.



18.121

Lukkebeslag rustf. incl. hage. SS316 115x15.5.

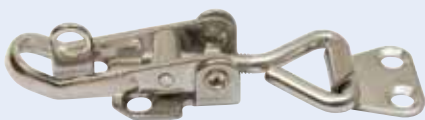
Fastener stainless incl. catch plate. SS316, 115x15.5.



63.051990J

Spændeoverfald 70-82 mm. Rustfri stål incl. låsehage. SS316 se osse 18.125SS304.

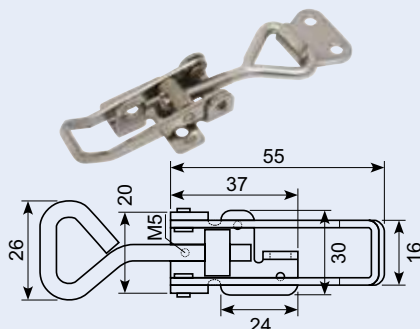
Buckle fasteners 70-82 mm. Stainless steel SS316. Incl. lock hook. See also 18.125SS304.



18.125SS304

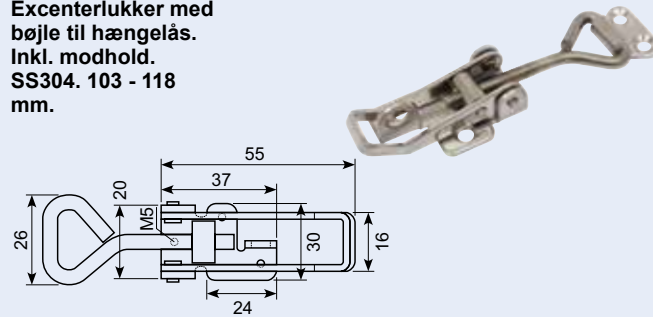
Excenterlukker med bøjle til hængelås. Inkl. modhold. SS304. 70 - 82 mm.

Side board latch 70-82 mm. SS304. Shackle for padlock, incl. catcher.



18.125XSS304

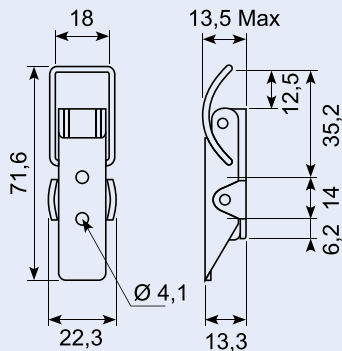
Excenterlukker med bøjle til hængelås. Inkl. modhold. SS304. 103 - 118 mm.



18.130

Rustfri excenterlukker med bøjle. 71,6 mm ss304 (27-633). Brug modhold 18.129.

Stainless side board latch with hanger. 71.6 mm, SS304 (27-633).

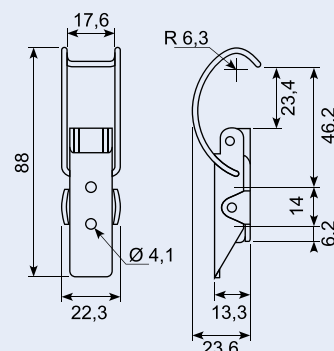


Modhold / catch plate
18.129

18.131

Rustfri excenterlukker med stor bøjle. 88 mm ss304 (27-633). Brug modhold 18.129.

Stainless side board latch with big shackle. 88 mm SS304 (27-645). Use catcher 18.129



Modhold / catch plate
18.129

18.128

Rustfri excenterlukker m. hul til lås. (Modhold evt. 18.129). 11 mm. Længde: 64 mm.

Little stainless side board latch. Hole for padlock 64 mm.



18.127

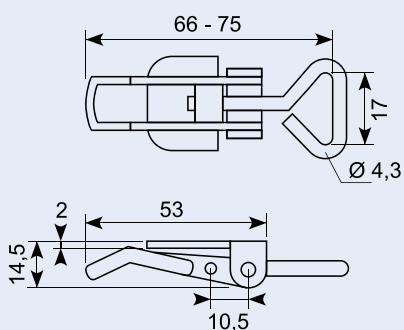
Rustfri excenterlukker m. bøjle. (Modhold evt. 18.129). 11 mm. Længde: 94 mm.

Big side board latch with shackle length 94 mm. No catcher included. No name.



18.1090132ZN

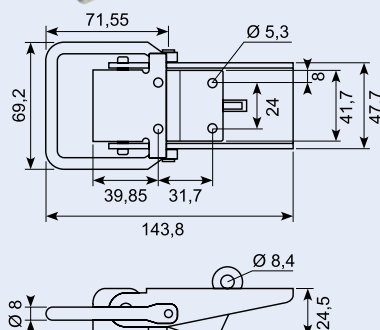
Justerbar snablås - galvaniseret. 16 mm. Adjustable fasteners - zinc-plated. 16 mm.



50.14405

Galvaniseret lukker med øje til hængelås og forkrøbet fod.

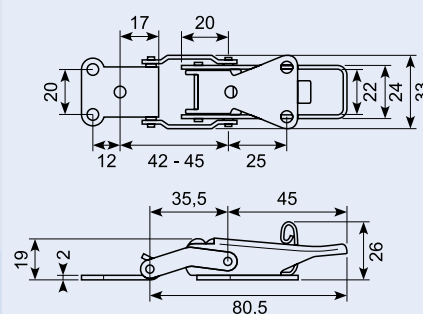
Zinc plated shutter with eye for padlock and cranked foot.



18.133

Rustfri excenterl.m/ bøjle. 80.5 mm SS304 med modhold.

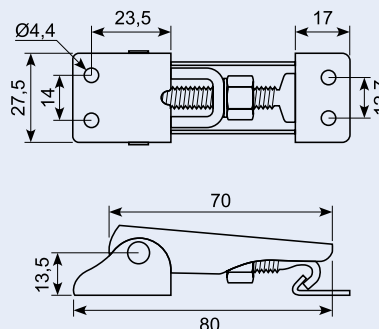
Stainless snap lock with shackle. 80.5 mm, SS304 with catcher.



18.136

Rustfri excenterlukker 80mm med modhold indstillelig.

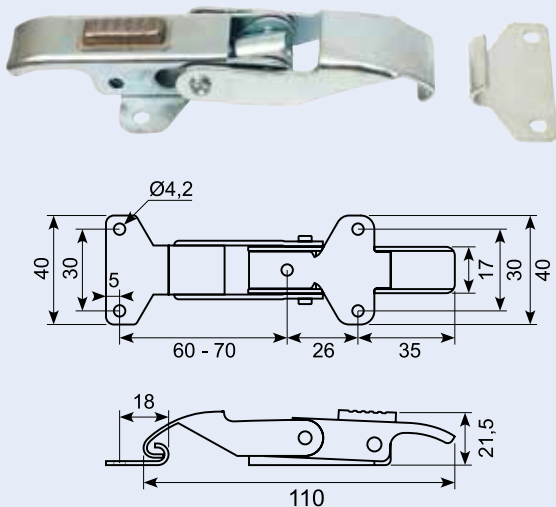
Stainless snap lock adjustable 80 mm incl. catcher.



18.134

Galv.lukker med modhold. 110mm med skydelås.

Zinc plated snap lock with catcher 110 mm with sliding latch.

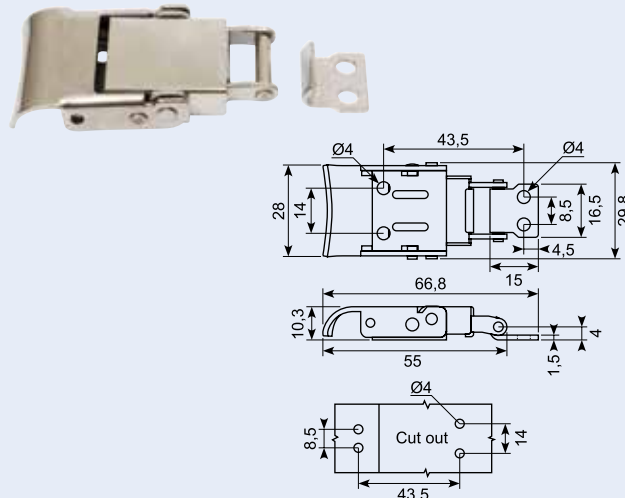


18.135

Rustfri lukker med bøjle. 55 mm med bøjle og modhold.

Fjederbelastet bøjle med 3 indiv. fjedre.

Stainless snap lock w/shackle. 55 mm with shackle + catcher. Spring loaded shackle with 3 inner springs.



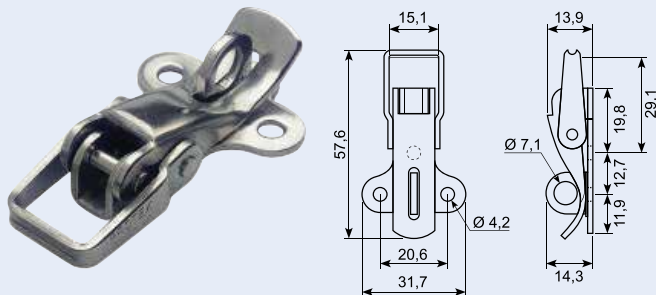
18.29569ZN

Lukkebeslag uden hage. Galvaniseret.

Rustfri version: 18.29569SS.

Ridgid fastener without hook. Zinc-plated.

Stainless version: 18.29569SS.



Modhold / catch plate

18.01535ZN - Hage galvaniseret

18.01535SS - Hage rustfri

18.02535

18.07535

18.03535ZN - Hage galvaniseret

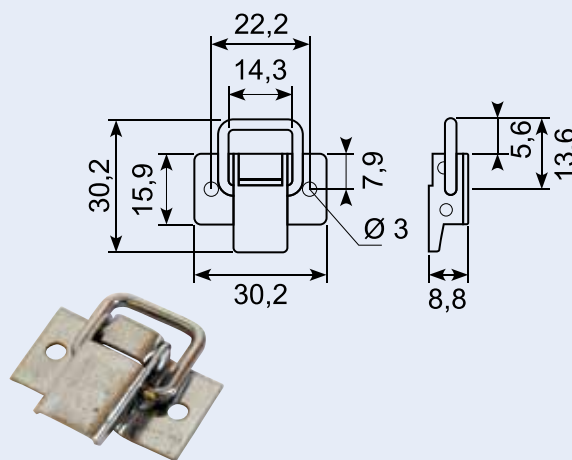
18.03535SS - Hage rustfri

18.08594

18.10589ZN

Protex snablås - galvaniseret jern. Forberedt for sikring med split. Brudstyrke: 38 kg.

Rigid fastener, light duty - zinc-plated. Prepared for split pin. Ultimate strength: 38 kg.



18.611750ZN

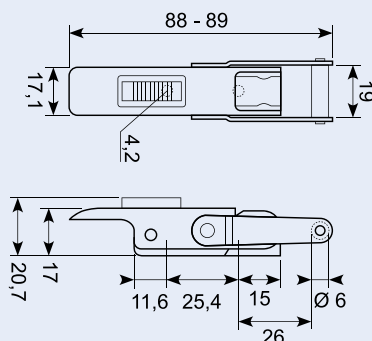
Protex snablås - galvaniseret med lås. Justerbar - forberedt for sikring med split.

Brudstyrke: 450 kg.

Rustfri version: 18.611750SS

Adjustable fastener, locking. Zincplated, pin seal. Ultimate strength: 450 kg.

Stainless version: 18.611750SS.



Modhold / catch plate

18.05655ZN - EL-forzinket, gul.

18.03655ZN - 16 mm

18.03655SS

18.06655

18.01655

18.007655

18.02655ZN

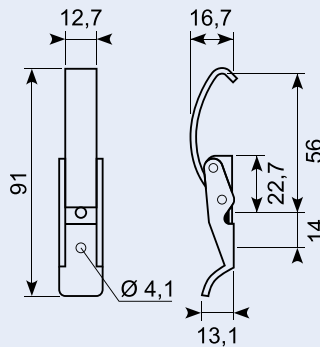
18.02655SS

18.282150ZN

Protex snaplås - galvaniseret jern. Til låg eller faldede kanter. Brudstyrke : 75 kg.

Rustfri version: 18.282150SS.

Spring Claw Fastener, light duty - zinc-plated. For lids or flanged edges. Ultimate strength: 75 kg. Stainless version: 18.282150SS.



Modhold / catch plate

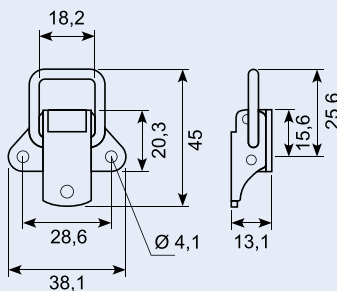
18.042150ZN

18.18613ZN

Protex snaplås - galvaniseret jern. Forberedt for sikring med split. Brudstyrke : 195 kg.

Rustfri version: 18.18613SS.

Rigid fastener, light duty - zincplated. Prepared for split pin. Ultimate strength: 195 kg. Stainless version: 18.18613SS.



Modhold / catch plate

18.01613ZN

18.02613ZN - 16 mm

18.03613ZN - 16 mm

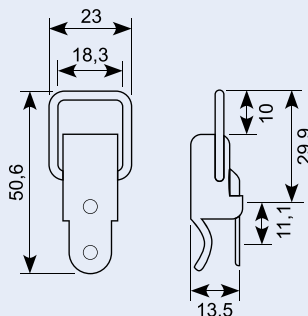
18.07613

18.20505ZN

Protex snaplås - rustfri. 16 mm.

Rustfri version: 18.20505SS.

Rigid fastener - stainless steel. 16 mm. Stainless version: 18.20505SS.



Modhold / catch plate

18.01504 - galvaniseret

18.01504SS - rustfri

18.02504

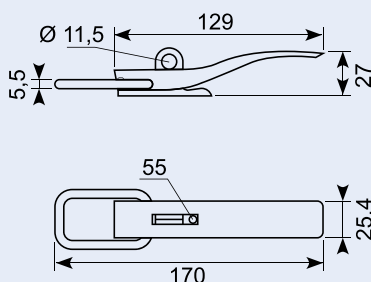
18.03504

18.011658

18.165

Snaplås - aflåselig. Sort-lakeret jern. 22 mm.

Over-centre toggle fastener. Powder coated. 22 mm.



18.30506ZN

Protex snaplås - galvaniseret jern. Til låg eller faldede kanter. Brudstyrke: 75 kg.

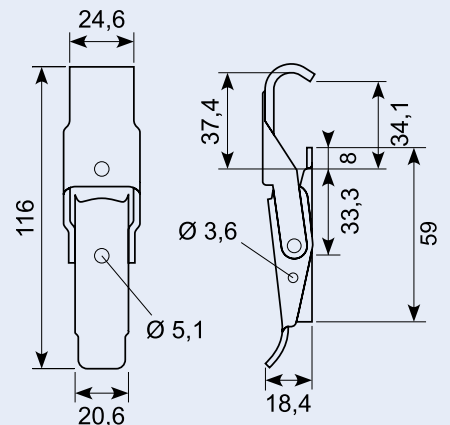
Rustfri version: 18.30506SS.

Rigid fastener, medium duty - zincplated. For lids or flanged edges. Ultimate strength: 75 kg. Stainless version: 18.30506SS.



Modhold / catch plate

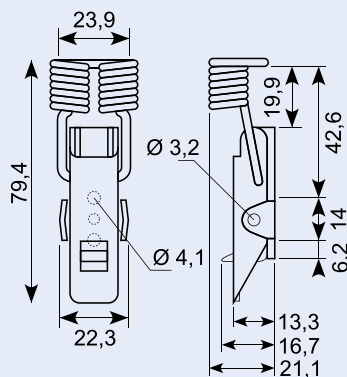
18.042150 - 22 - 24 mm



18.271837ZN

Protex snablås - galvaniseret med lås. Med trækfjeder, forberedt for sikring. Med split.
Brudstyrke: 66 kg.
Rustfri version: 18.271837SS.

Rigid fastener, medium duty - locking. With tension spring, prepared for split pin. Ultimate strength: 66 kg.
 Stainless version: 18.271837SS.



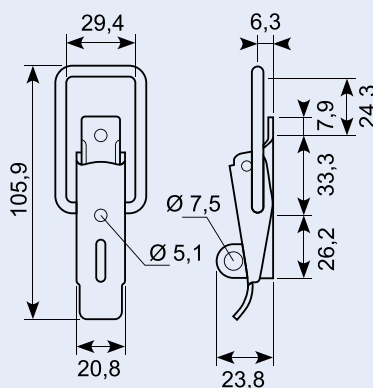
Modhold / catch plate

- 18.07613
- 18.02633 - Galvaniseret
- 18.02633SS - Rustfri
- 18.03633
- 18.001600CLR
- 18.07613
- 18.01502 - 24 mm
- 18.02502 - 24 mm

18.30570ZN

Protex snablås - galvaniseret. Forberedt for sikring med split og hængelås.
Brudstyrke : 450 kg.
Rustfri version: 18.30570SS.

Rigid fastener, medium duty - zinc plated. Prepared for padlock and split pin. Ultimate strength: 450 kg.
 Stainless version: 18.30570SS.



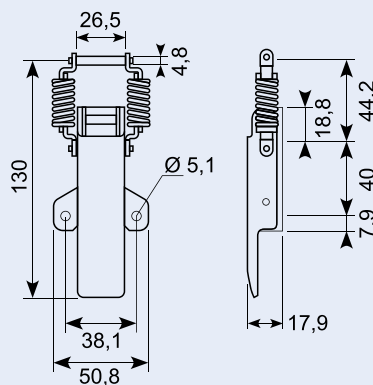
Modhold / catch plate

- 18.031692
- 18.08502
- 18.01502SS - rustfri
- 18.01502ZN - galvaniseret
- 18.05502SS - rustfri
- 18.05502ZN - galvaniseret
- 18.02502SS - rustfri
- 18.02502ZN - galvaniseret
- 18.01502
- 18.02502

18.351163ZN

Protex snablås - galvaniseret. Med trækfjeder, forberedt for sikring. Med split. Brudstyrke: 66 kg.
Rustfri version: 18.351163SS.

Spring fastener, medium duty - zincplated. With tension spring, pin seal. Ultimate strength: 66 kg.
 Stainless version: 18.351163SS.



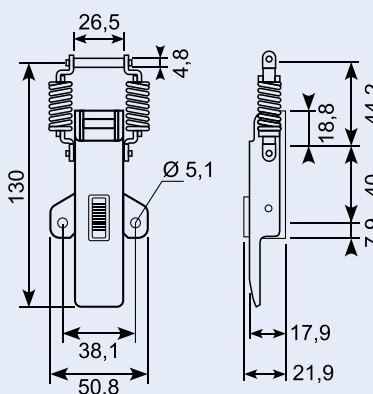
Modhold / catch plate

- 18.051058SS - rustfri
- 18.061058SS - rustfri
- 18.01502SS - rustfri
- 18.01502ZN - galvaniseret - 26 mm
- 18.02502SS - rustfri
- 18.02502ZN - galvaniseret - 26 mm
- 18.03502

18.361163ZN

Protex snablås - galvaniseret med lås. Med trækfjeder, forberedt for sikring med split.
Brudstyrke: 66 kg.
Rustfri version: 18.361163SS.

Rigid fastener, medium duty - locking, stainless steel. With tension spring, pin seal. Ultimate strength: 66 kg.
 Stainless version: 18.361163SS.



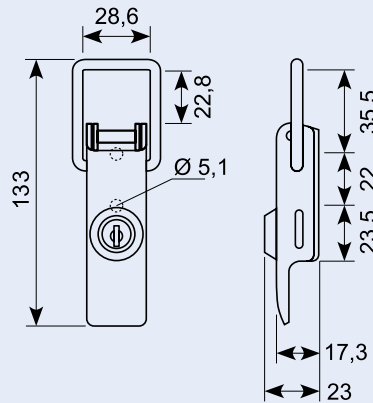
Modhold / catch plate

- 18.051058ZN - Galvaniseret
- 18.051058SS - Rustfri
- 18.01502ZN - Galvaniseret
- 18.01502SS - Rustfri - 24 mm
- 18.02502ZN - Galvaniseret
- 18.02502SS - Rustfri - 24 mm
- 18.03502

18.371260ZN

Protex snaplås - galvaniseret, aflåselig. Leveres med 2 nøgler. Brudstyrke : 494 kg.
Rustfri version: [18.371260SS](#).

Rigid fastener, medium duty, locking zinc-plated with two keys. Ultimate strength: 494 kg.
Stainless version: [18.371260SS](#).



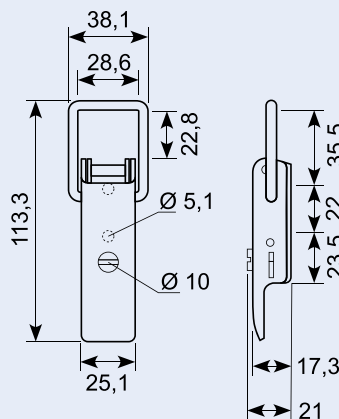
Modhold / catch plate

- [18.01502ZN](#) - Galvaniseret - 24 mm
- [18.01502SS](#) - Rustfri
- [18.02502ZN](#) - Galvaniseret - 24 mm
- [18.02502SS](#) - Rustfri
- [18.03502](#)
- [18.051058ZN](#) - Galvaniseret
- [18.051058SS](#) - Rustfri
- [18.061058SS](#) - rustfri

18.391260ZN

Protex snaplås - galvaniseret med kærnskruelås. Forberedt for sikring med split. Brudstyrke: 450 kg.
Rustfri version: [18.391260SS](#)

Ridgid fastener, medium duty, locking. Zinc-plated. Prepared for split pin. Ultimate strength: 450 kg.
Stainless version: [18.391260SS](#).



Modhold / catch plate

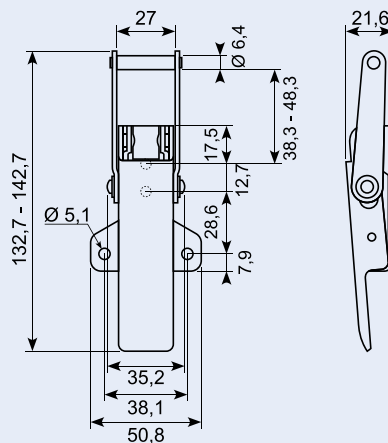
- [18.01502ZN](#) - Galvaniseret - 24 mm
- [18.01502SS](#) - Rustfri
- [18.02502ZN](#) - Galvaniseret - 24 mm
- [18.02502SS](#) - Rustfri
- [18.03502](#)
- [18.051058ZN](#) - Galvaniseret
- [18.051058SS](#) - Rustfri
- [18.061058SS](#) - rustfri

18.701273ZN

Protex snaplås - galvaniseret jern. Justerbar - forberedt for sikring med split. Brudstyrke: 660 kg.

Rustfri version: [18.701273SS](#)

Adjustable fastener, medium duty. Zinc-plated, wide based. Pin seal. Ultimate strength: 660 kg.
Stainless version: [18.701273SS](#).



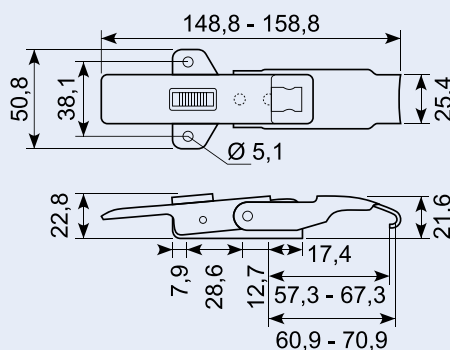
Modhold / catch plate

- [18.021273](#)
- [18.011273ZN](#) - Galvaniseret
- [18.011273SS](#) - Rustfri
- [18.03502](#)
- [18.06625ZN](#) - 24 mm
- [18.011273CZN](#) - 24 mm

18.71653CZN

Protex snaplås - galvaniseret jern. Til låg eller faldede kanter. Forberedt for sikring med split. Brudstyrke: 454 kg. 22-24 mm.
Rustfri version: [18.71653SS](#)

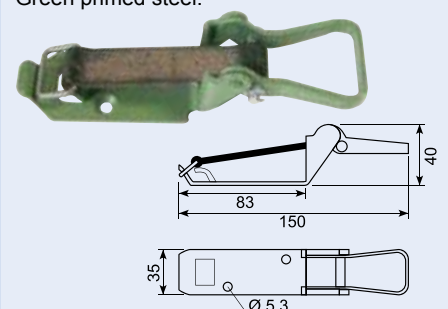
Adjustable fastener, medium duty. Zinc-plated. For lids or flanged edges. Pin seal. Ultimate strength: 454 kg. 22-24 mm.
Stainless version: [18.71653SS](#).



18.109

Snaglås med gummistrop. Army-grøn lakeret jern.

Stowage clamp with rubber tension strap. Green primed steel.

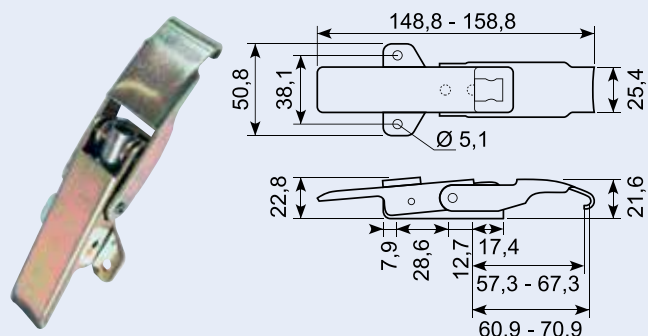


Snaplåse og modhold / Fasteners and catch plates

18.70653CZN

Protex snaplås - galvaniseret jern. Til låg eller faldede kanter. Forberedt for sikring med split. Brudstyrke: 454 kg. 22-24 mm. Rustfri version: [18.70653SS](#).

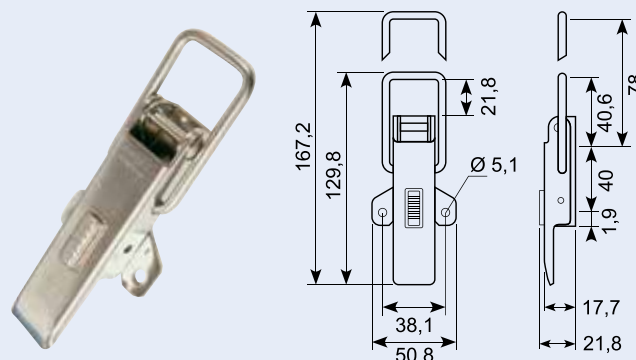
Adjustable fasteners, medium duty. Zincplated. For lids or flanged edges. Pin seal. Ultimate strength: 454 kg. 22-24 mm. Stainless version: [18.70653SS](#).



18.361058SS

Protex snaplås - rustfri stål med lås. Forberedt for sikring med split. Brudstyrke: 450 kg. Passer til modhold. [18.01502SS](#) / [18.02502SS](#). 24 mm.

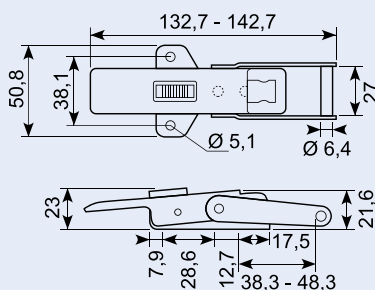
Rigid fasteners, medium duty locking. Pin seal. Ultimate strength: 450 kg. Fits catch plate [18.01502SS](#) / [18.02502SS](#). 24mm.



18.711273CZN

Rustfri version: [18.711273SS](#).

Stainless version: [18.711273SS](#).



Modhold / catch plates

[18.021273](#)

[18.011273ZN](#) - Galvaniseret

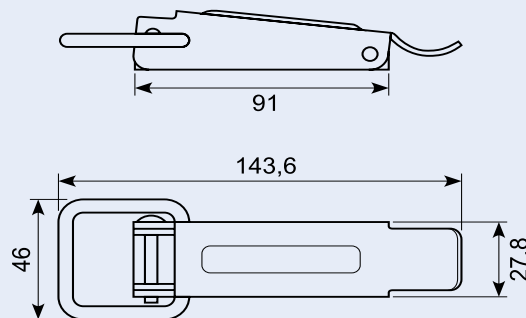
[18.011273SS](#) - Rustfri

[18.03502](#)

18.122X

Snaplås. Galvaniseret jern, velegnet til låg og kasser.

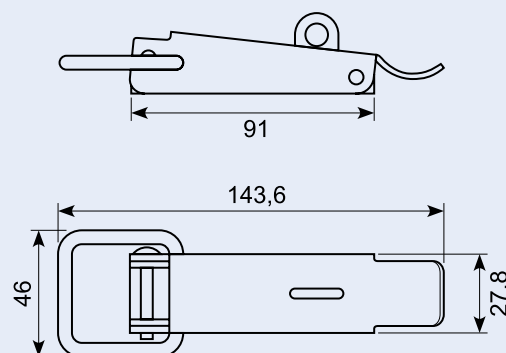
Toggle fasteners. Zinc-plated, suited for covers and boxes.



18.122Z

Galvaniseret lukkebeslag med øje til hængelås. Ekskl. hage.

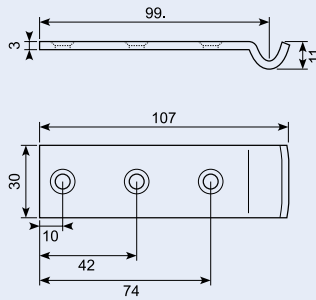
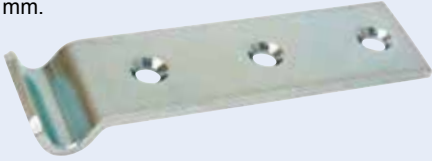
Locking fastenings without hook. Eye for padlock.



18.122XA

Forkrøbet modhold. 30 x 107 mm. Tykkelse 3 mm.

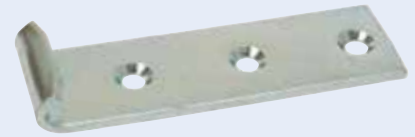
Cranked catch plate. 30 x 107 mm. Thickness 3 mm.



18.122XB

Lige modhold. 30 x 103 mm. Tykkelse 3 mm

Straight catch plate. 30 x 103 mm. Thickness 3 mm.



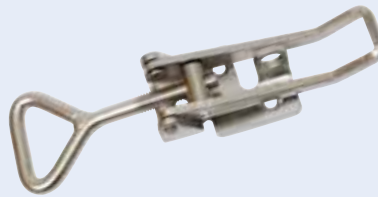
50.14832

Excenterlukker 106 mm galv m/ overfaldshage + modhold 103g + 20g



18.126SS304

Excenterlukker 155-170 mm SS304. Bøjle til hængelås.



18.291700SS

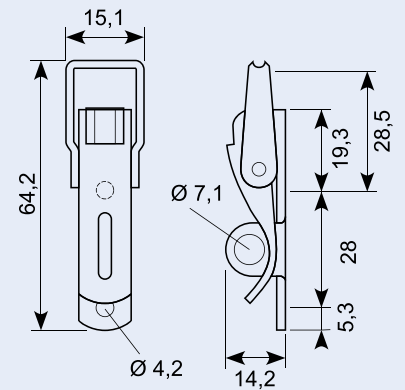
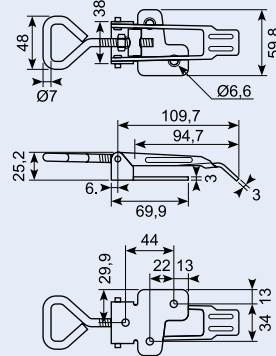
Lukkebeslag u. hage 29.569ZN. Forzinket.

Locking fastenings without hook 29.569ZN, zinc-plated.



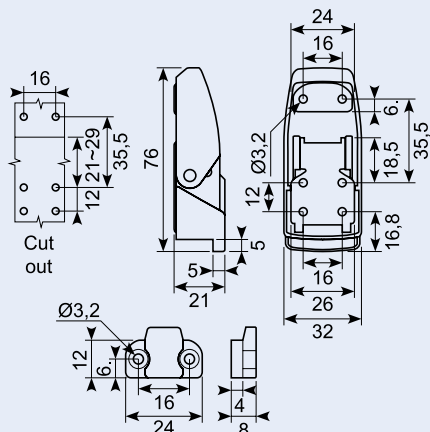
18.126XL

Rustfri excenterlukker uden aflåsning



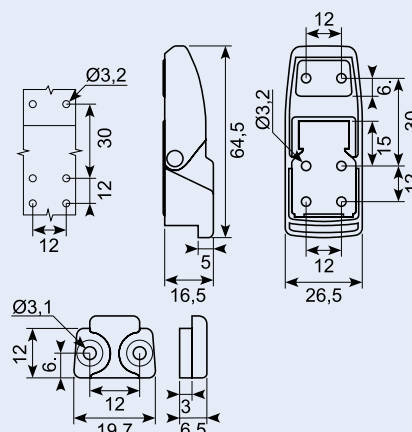
18.147

Sort pulverlakeret rustfri beslag og modhold 76mm med nøgle.



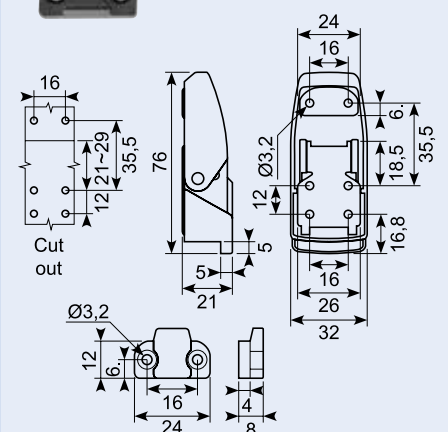
18.148

Sort pulverlakeret rustfri beslag og modhold 64.5 mm med nøgle.



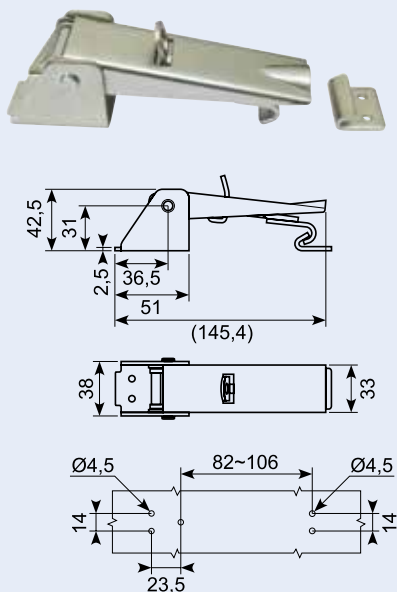
18.146

Sort pulverlakeret rustfri beslag og modhold 76mm uden lås.



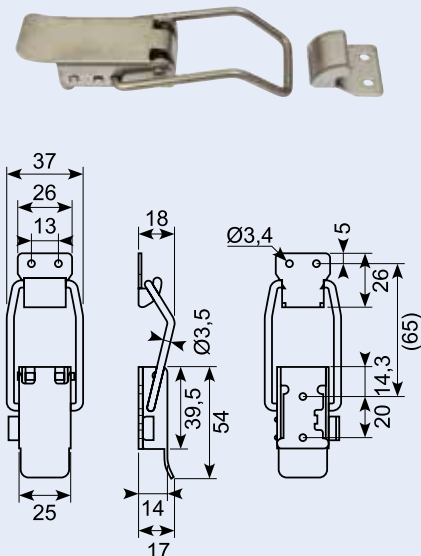
18.141

Galv excenterlukker Synlig fod m/øje for hængelås justerbar med modhold.



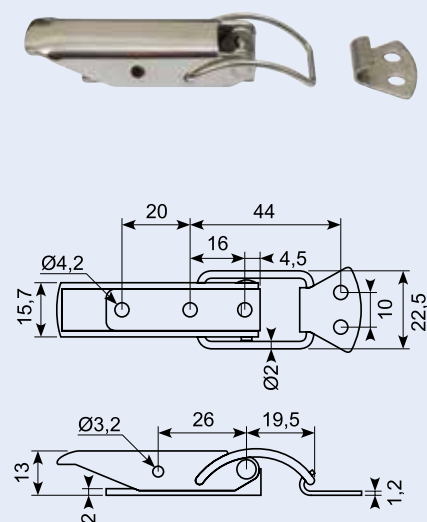
18.137

Rustfri excenterlukker m/bøjle med sidelås med modhold.



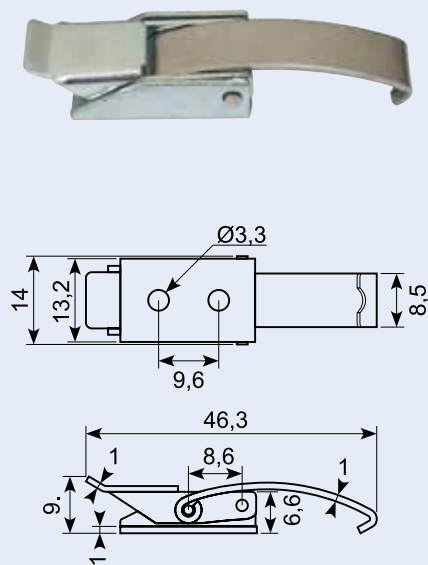
18.138

Rustfri excenterlukker m/bøjle med hul for split med modhold.



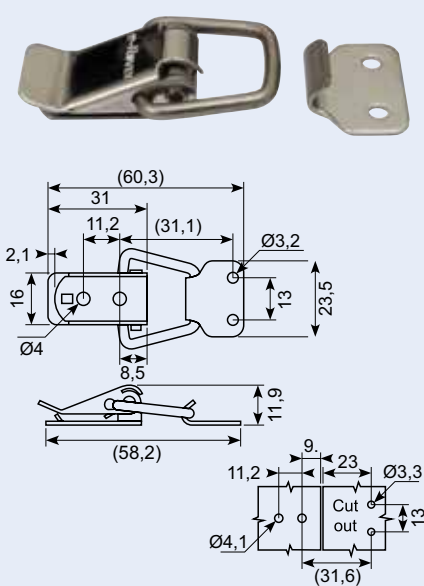
18.140

Galv excenterlukker rustfri bøjle/næse.



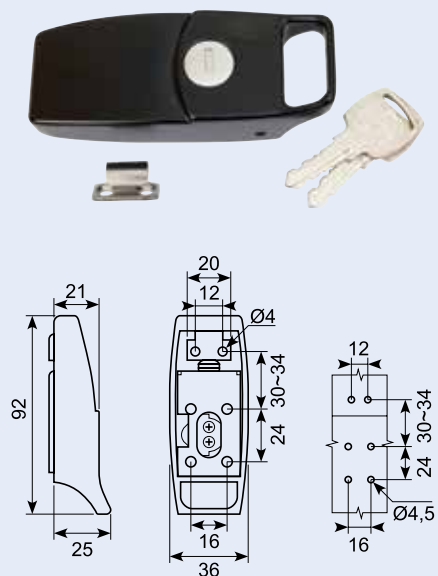
18.139

Rustfri excenterlukker m/bøjle fjeder retur med modhold.



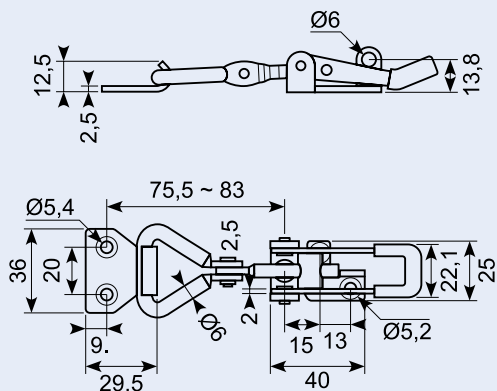
18.145

Sort pulverlakeret. Rustfri beslag og modhold. 92 mm med nøgle.



18.125A **

Rustfri/syrefast excenterlås med leddet øje 75,5-83mm.



18.129

Rustfri modhold med 2 huller SS304.

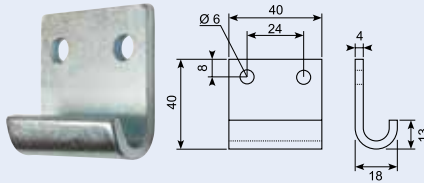
Catch plate with 2 holes. Stainless SS304.



50.14405-1

Galvaniseret fladt modhold.

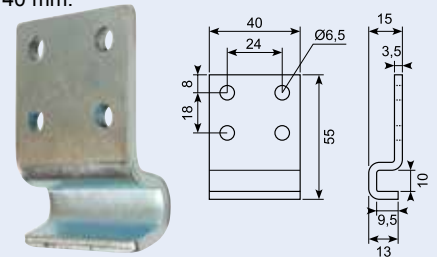
Catch plate flat, zinc plated. Hook width 40 mm.



50.14405-2

Galvaniseret forkrøbet modhold.

Catch plate zinc plated, cranked. Hook width 40 mm.

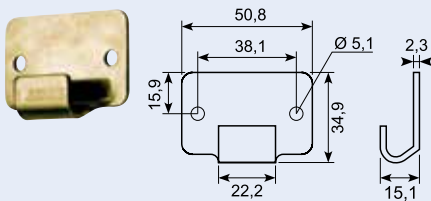


18.011273SS

Rustfri modhold.

Gul zink model: 18.011273ZN.

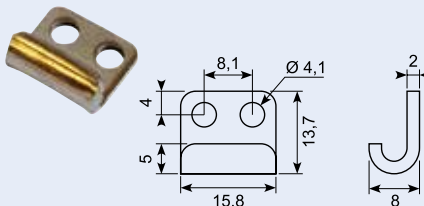
Catch plate for plane mounting. Stainless AISI 304. Hook width 22.2 mm.



18.015000SS

Rustfri modhold.

Catch plate. Stainless SS. Hook width 15.8 mm.

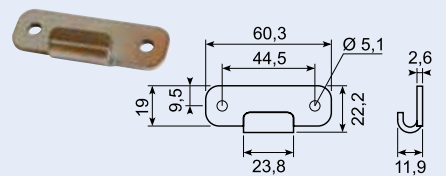


18.01502SS

Rustfri modhold. Galvaniseret model:

18.01502ZN.

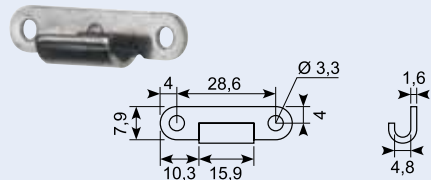
Catch plate for plane mounting. Stainless AISI 304. Hook width 23.8 mm. Zinc plated version: 18.01502ZN.



18.01504SS

Rustfri modhold. Model i EL-forzinket stål: 18.01504.

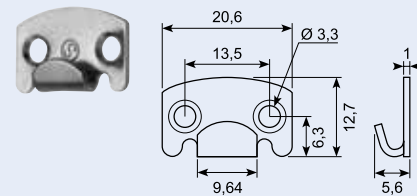
Catch plate. Stainless AISI 304. Hook width 15.9 mm. Electric galvanized version: 18.01504.



18.01531SS

Rustfri modhold.

Catch plate for plane mounting. Stainless AISI 304. Hook width 9,64 mm.

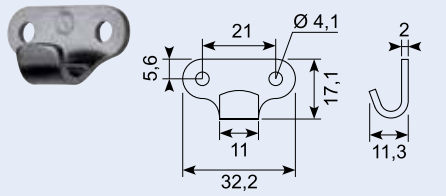


18.01535SS

Rustfri modhold. Galvaniseret model:

18.01535ZN.

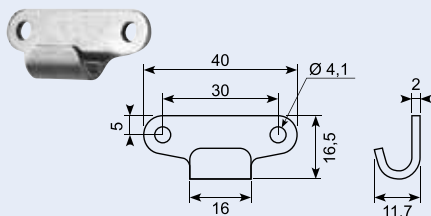
Catch plate. Stainless AISI 304. Hook width 11.2 mm. Zinc plated version: 18.01535ZN.



18.001600CLR

Modhold.

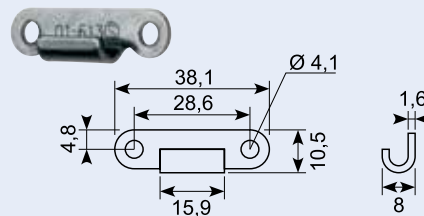
Catch plate. El-zinc plated, yellow. Steel. Hook width 16 mm.



18.01613ZN

Modhold.

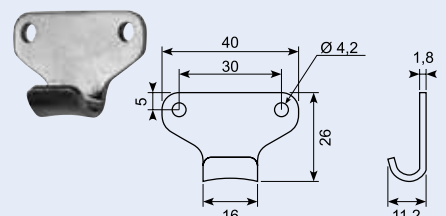
Catch plate. El-zinc plated, steel. Hook width 15.9 mm.



18.01655SS

Modhold.

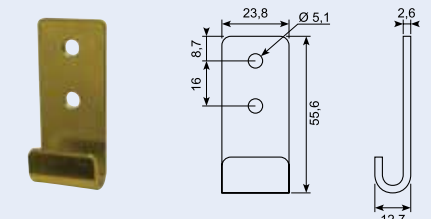
Catch plate for plane mounting. Stainless AISI 304. Hook width 16 mm.



18.021273ZN

Modhold.

Catch plate for plane mounting. El-zinc plated, yellow. Steel. Hook width 23.5 mm.

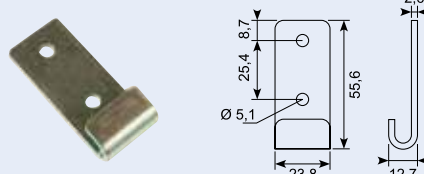


18.02502SS

Rustfri modhold. Galvaniseret model:

18.02502ZN.

Catch plate for plane mounting. Stainless AISI 304. Hook width 23,8 mm. Zinc plated version 18.02502ZN.

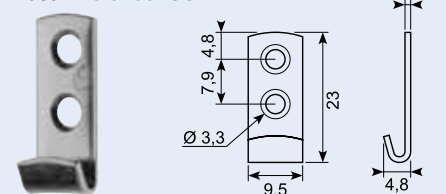


18.02531NI

Modhold.

Catch plate for plane mounting. Brass, nickel-plated. Hook width 9.5 mm.

Rustfri 18.02531SS

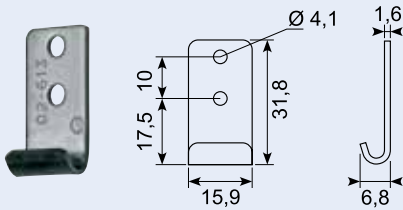


18.02633SS

Rustfri modhold.

Galvaniseret model: 18.02633.

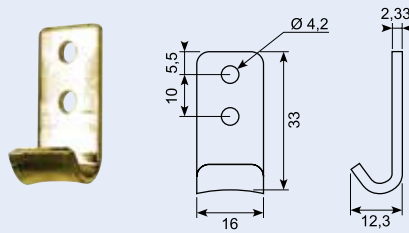
Catch plate. Stainless SS. Hook width 15.9 mm.



18.02655SS

Rustfri modhold.

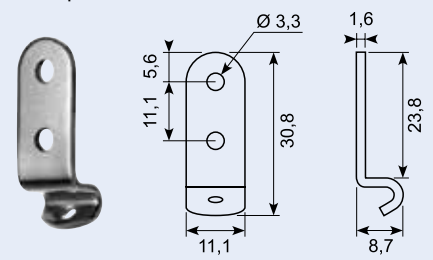
Catch plate. Stainless AISI 304. Hook width 16 mm.



18.03504SS

Modhold. Rustfri.

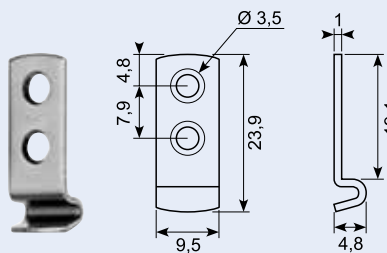
Catch plate.



18.03531ZN

Modhold. Galvaniseret.

Catch plate.

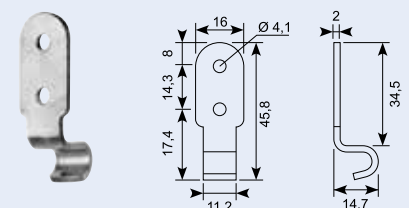


18.03535SS

Rustfri modhold.

Galvaniseret model: 18.03535ZN.

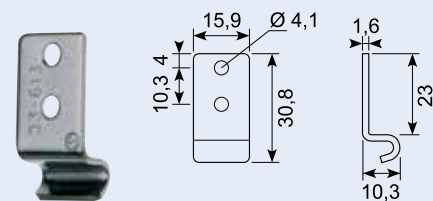
Catch plate. Stainless AISI 304. Hook width 11 mm. Zinc plated version: 18.03535ZN.



18.03613ZN

Modhold.

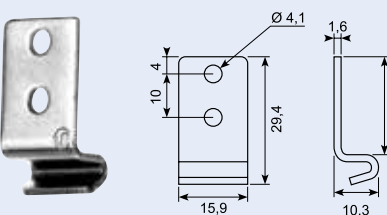
Catch plate. El-zinc plated, steel. Hook width 15.9 mm.



18.03633SS

Modhold.

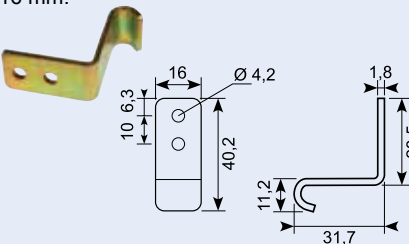
Catch plate for exterior angular. Stainless AISI 304. Hook width 15.9 mm.



18.03655SS

Modhold. Gul zink model: 18.03655ZN.

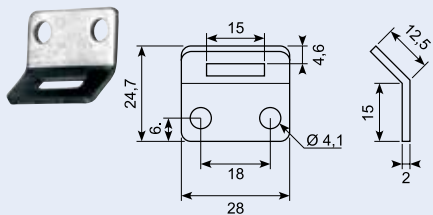
Catch plate. Stainless AISI 304. Hook width 16 mm.



18.042150SS

Modhold.

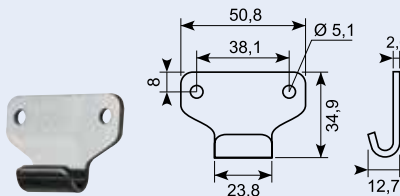
Catch plate for plane mounting. Stainless AISI 304. Hook width 15 mm.



18.051058SS

Rustfri modhold.

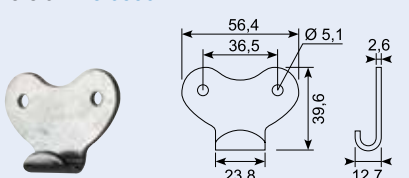
Catch plate for plane mounting. Stainless AISI 304. Hook width 23.8 mm. Zinc plated version: 18.051058ZN.



18.05502SS

Rustfri modhold. Galvaniseret model: 18.05502ZN.

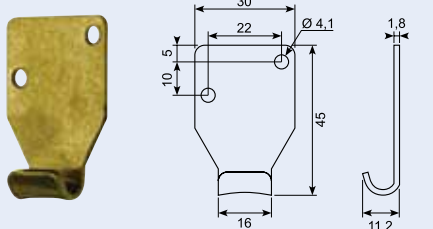
Catch plate for plane mounting. Stainless AISI 304. Hook width 23.8 mm. Zinc plated version: 18.05502ZN.



18.05655ZN

Gul el-forsinket modhold.

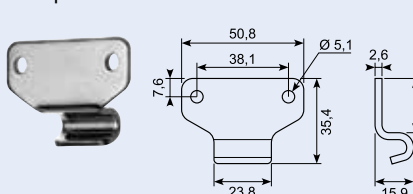
Catch plate. El-zinc plated, yellow. Steel. Hook width 16 mm.



18.061058SS

Rustfri modhold.

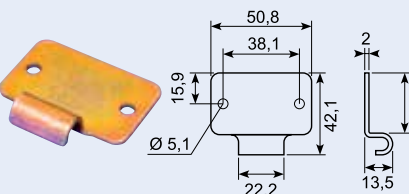
Catch plate for exterior angular assembly. Stainless AISI 304. Hook width 23.8 mm. Zinc plated version: 18.061058.



18.06625ZN

Galvaniseret modhold.

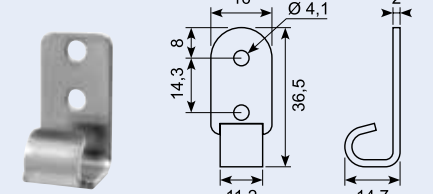
Catch plate for exterior angular assembly. El-zinc plated, yellow. Steel. Hook width 22.2 mm.



18.07535ZN

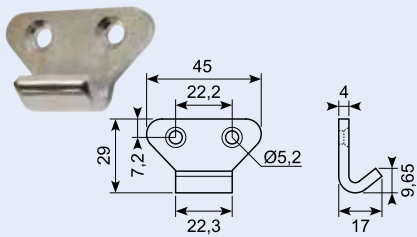
Modhold.

Catch plate for inside angular assembly. El-zinc plated, yellow. Steel. Hook width 11.2 mm.



18.126SS304-1 **

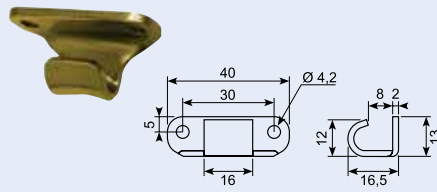
Modhold til 18.126SS304
Rustfri 304



18.007655ZN

Modhold.

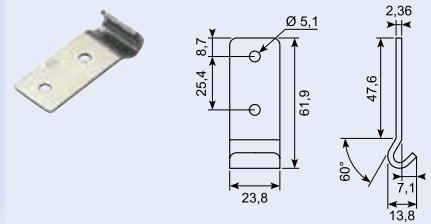
Catch plate for inside angular assembly.
El-zinc plated, yellow. Steel. Hook width 16 mm.



18.08502ZN

Modhold.

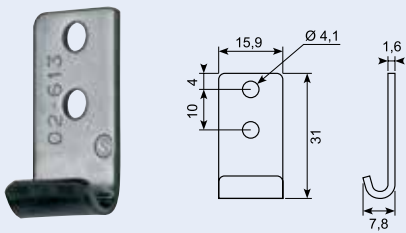
Catch plate for plane mounting. El-zinc plated. Steel. Hook width 23.8 mm.



18.02613ZN

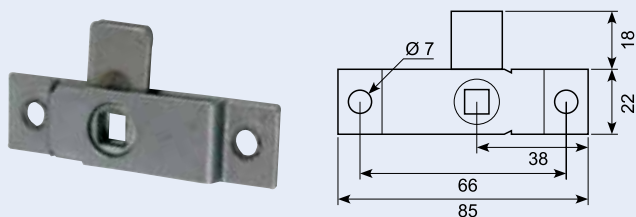
Modhold.

Catch plate.



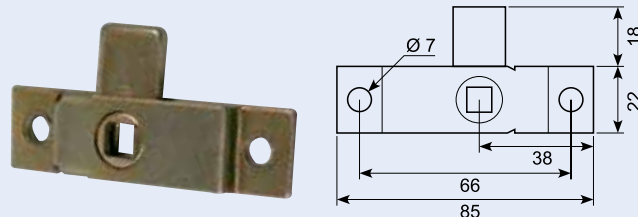
16.100R

Tungelås uden sikring. Rustfri stål, til 8 mm stift.
Stainless steel, for 8 mm T-key



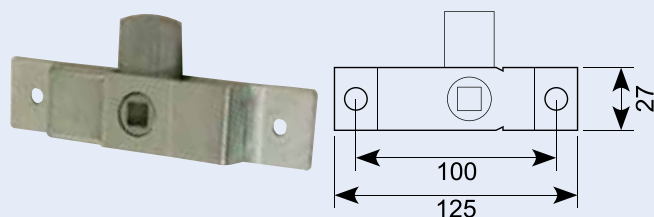
16.100X

Tungelås uden sikring. Galvaniseret stål med ståltunge, til 8 mm stift.
With steel bolt, for 8 mm T-key.



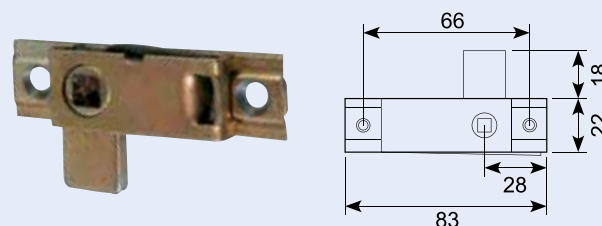
16.102

Tungelås uden sikring. Galvaniseret jern til 8 mm stift.
Latch lock without safety device. Zinc-plated steel, for 8 mm pin.



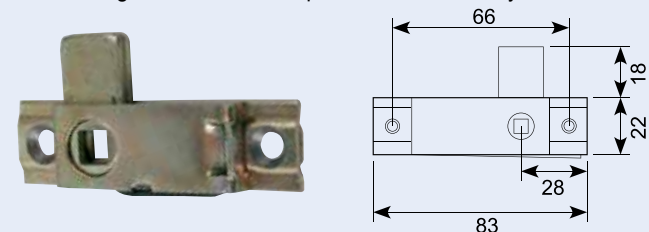
16.103

Tungelås uden sikring - venstre. Zink-plated stål, til 8 mm stift.
Handed budget latch - LH. Zinc-plated, for 8 mm T-key.



16.104

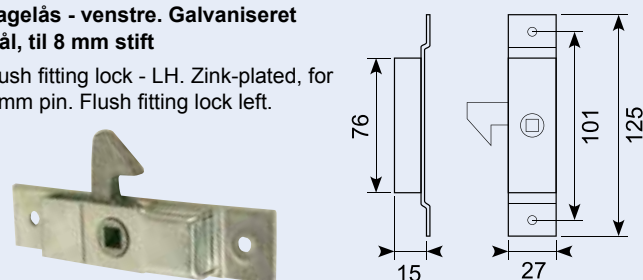
Tungelås uden sikring - højre. Galvaniseret stål, til 8 mm stift.
Handed budget latch - RH. Zinc-plated, for 8 mm T-key.



16.179

Hagelås - venstre. Galvaniseret stål, til 8 mm stift

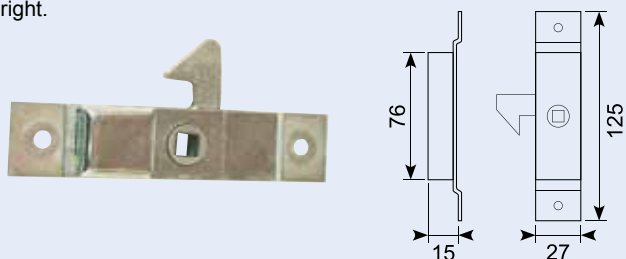
Flush fitting lock - LH. Zinc-plated, for 8 mm pin. Flush fitting lock left.



16.180

Hagelås - højre. Galvaniseret stål, til 8 mm stift.

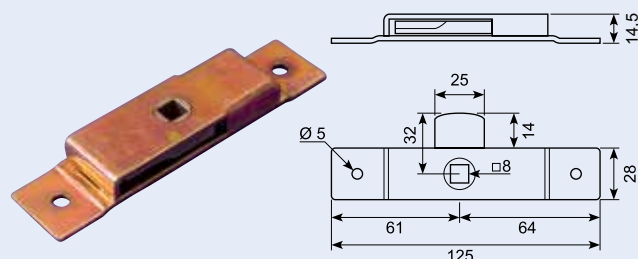
Flush fitting lock - RH. Zinc-plated, for 8 mm pin. Flush fitting lock right.



50.064110

Dørlås, galvaniseret. 27 x 125 mm. Hulafstand: 102 mm

Door lock.

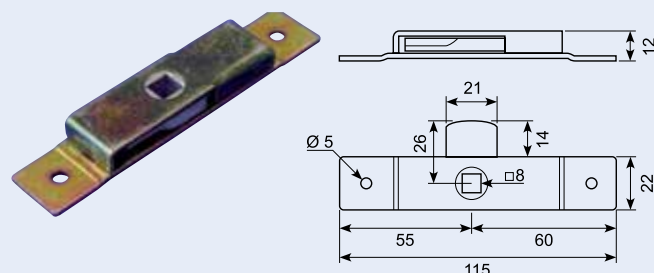


50.064120

Dørlås, galvaniseret og aluminium tunge.

22 x 115 mm. Hulafstand: 94 mm

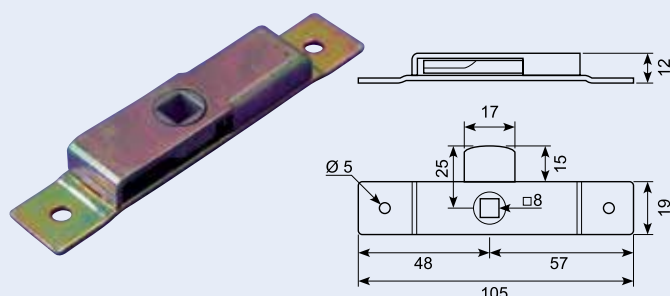
Door lock.



50.064130

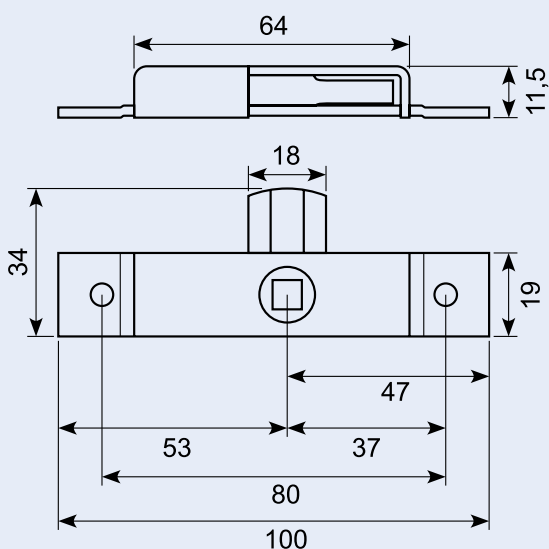
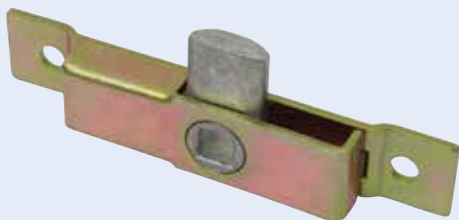
Dørlås, galvaniseret. 19 x 105 mm. Hulafstand: 86 mm

Door lock.



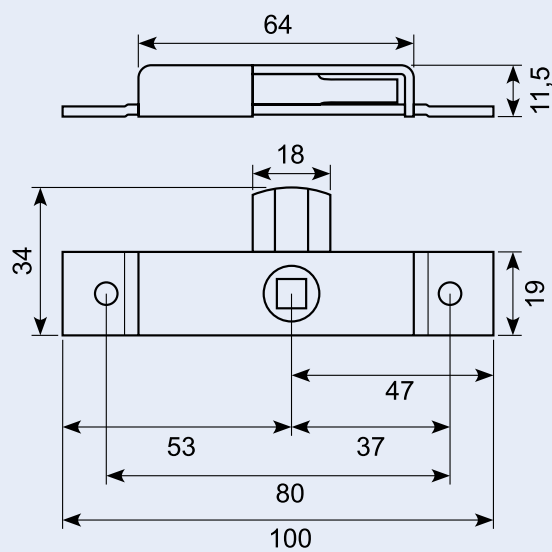
16.101J

Dørlås 7mmFK , 19 x 100 mm, Hulafstand 80 mm cent 53+47
4-8micron se osse 16.101JSS



16.101JSS

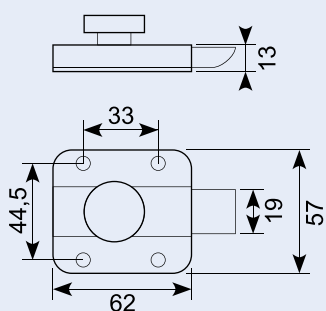
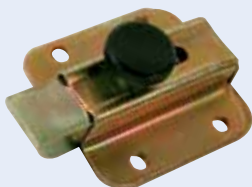
Dørlås 7mmFK , 19 x 100 mm, Hulcenter 80 mm center 53+47
Rustfri ss304 +zink cam.



16.205X

Snåplås i galvaniseret stål med omvendt gæk.

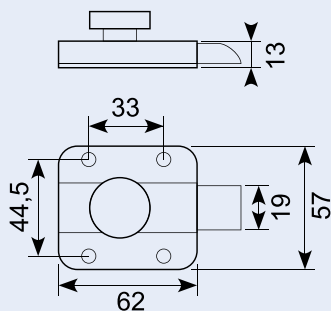
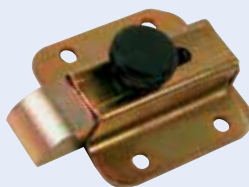
Top-knob latch, nose-up mild steel.



16.205

Snåplås, galvaniseret stål med knop.

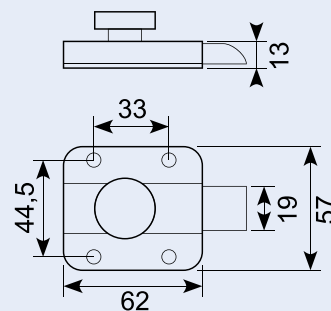
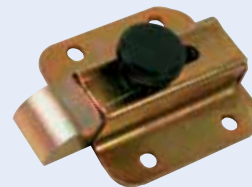
Top-knob latch, nose-down. Mild steel.



16.205R

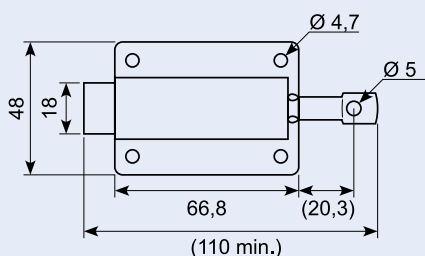
Snåplås, rustfrit stål med knop.

Top-knob latch, nose-down SS.



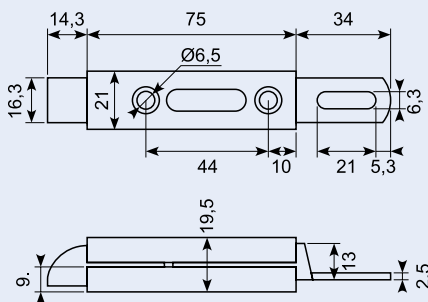
16.216SJ

Snaplås galv. 67 x 48 mm.



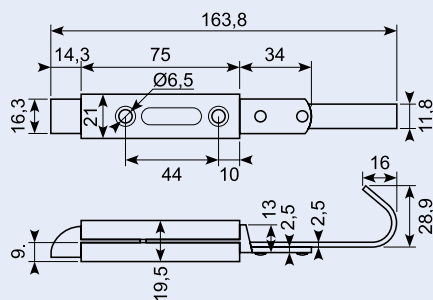
16.213J

Snaplås galvaniseret støbt massiv næse.



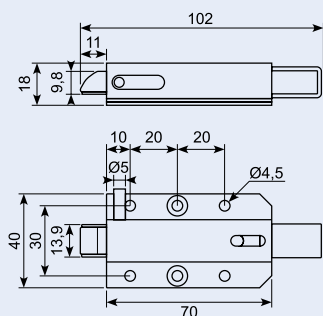
16.203J

Snaplås galvaniseret med krog.



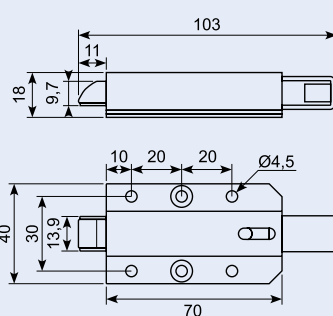
16.209

Galvaniseret skydelås. Rustfri bøjle med nylon tunge. 40x70 plade med side pind.



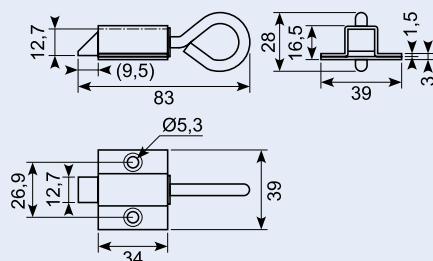
16.207

Galvaniseret skydelås. rustfri bøjle med nylon tunge. 40x70 plade.



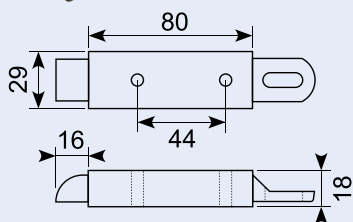
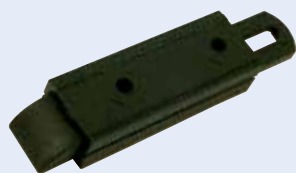
16.204

Galvaniseret skydelås. 39x83x16,5mm øje 28mm udv. Plade 39 x 34.



16.214

Snaplås, sort kunststof. Moulded slam latch, black synthetic material.



16.316

Sort magnetlås med modblik. 4-5 kg holdekraft.



Lakajkramper og dørstropper / Door retainer cramps and door retainer straps

22.486D

Dørstropbeslag - bøjle. Alloy blank.
Indvendig mål: 60 mm.

Door retainer fittings - strap bracket.
Polished chill-cast aluminium.



22.486H

Dørstropbeslag - højre. Alloy blank.
Indvendig mål: 60 mm.

Door retainer fittings.
Polished alloy.



22.486V

Dørstropbeslag - Venstre. Alloy blank.
Indvendig mål: 60 mm.

Door retainer fittings.
Polished alloy.



22.486F

Bolt til cylinderskrue 22.486E. Krom.
Bolt for cylinder screw 22.486E. Chrome.



22.486E

Cylinderskrue til dørstropbeslag 22.486H
og 22.486V. Krom.

Cylinder screw for door retainer fittings
22.486H and 22.486V. Chrome.



22.486B

Skrue til dørstropbeslag. 22.486H og
22.486V

Round-head screw for door retainer fittings
22.486H and 22.486V.



22.5486E

Dørstropbeslag, cyl. skrue. 8 mm. Udgår.



22.486C

Fiberrør.



22.464CR

Lakajkrampe 40 / 68 mm, krom.

Door retainer cramp 40 / 68 mm. Chrome-
plated.



22.462M

Lakajkrampe 25 mm.

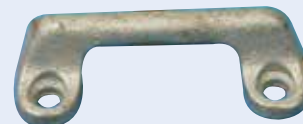
Door retainer cramp 25 mm.



22.464

Lakajkrampe 40 / 68 mm, galvaniseret.

Door retainer cramp 40 / 68 mm. Zinc-
plated.



22.413

Dørstrop. B:40 mm. L:160 mm.



22.414

Dørstrop B:40 mm. L:200 mm.



22.426

Dørstrop B: 60 mm. L: 200 mm.



22.427

Dørstrop. B:60 mm. L:230 mm.



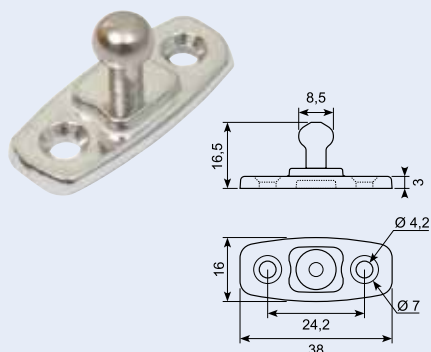
22.428

Dørstrop. B:60 mm. L: 250 mm.



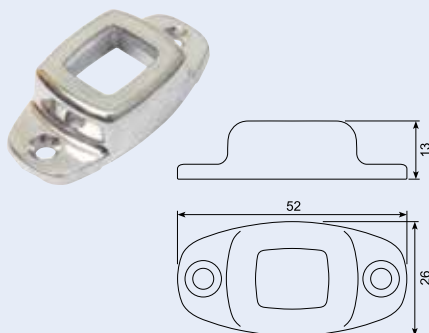
22.556J

Dørholder han 16.5mm længde.
Aluminium 38 x 16 SSTap center huller
24mm.



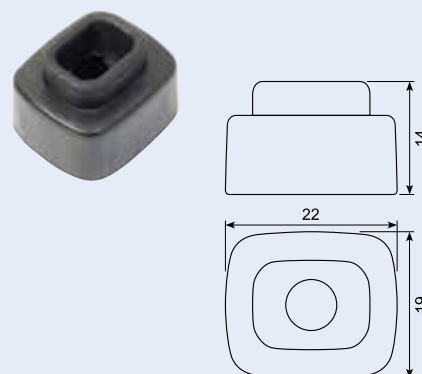
22.557J

Dørholder hun. Aluminium 51x26 højde
12.7. Center huller 40mm.



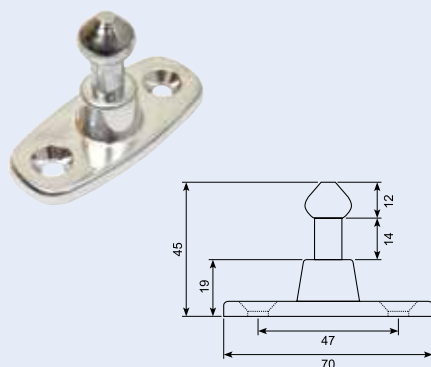
22.558J

Dørholder gummi. 18.6 x 21.7 højde
14.5mm.



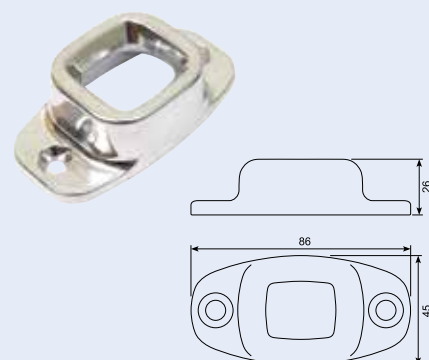
22.562J

Dørholder han 45mm længde. Aluminium
68.8x30.95. Center huller 47mm (46.38).



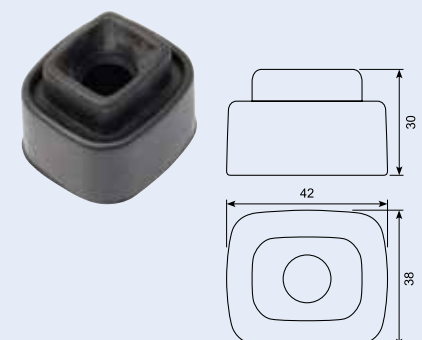
22.563J

Dørholder - hun-del. Aluminium
85.8x44.8mm. Center huller 66.54.



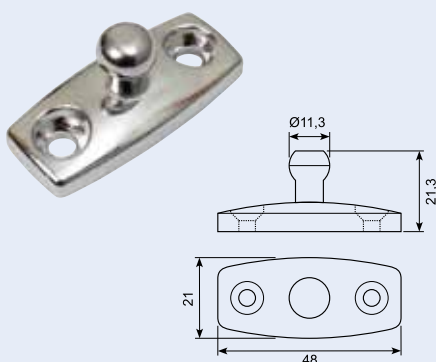
22.564J

Dørholder gummidel. 41.8 x 37.9 Højde
30.2mm. Blød Holdekraft 140N se osse
22.564JX.



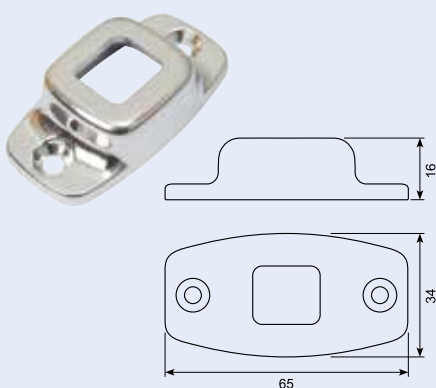
22.668J

Han støbt tap højde 21.5 mm. Plade 50
x 22.



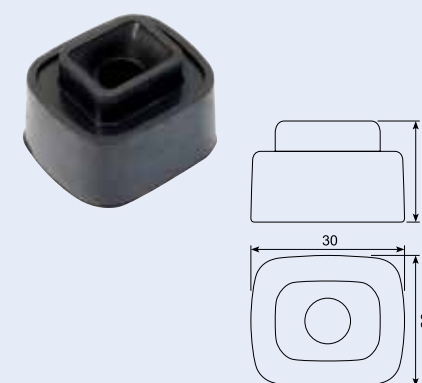
22.667J

Alum. Hus Alene. 65x33mm.



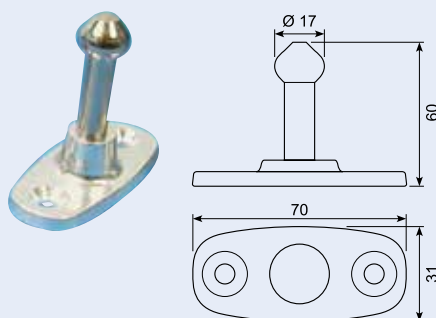
22.664J

Gummidel til 22.667J.



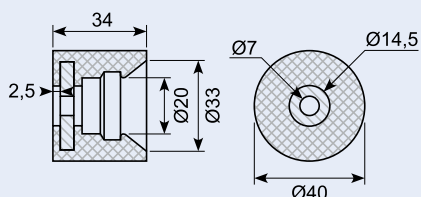
22.572

Dørholder - han-del, aluminium.
Door retainer fittings - male. Aluminium.



22.642J

Dørholder - hun-del. Hård sort gummi med 6 mm montagehul.
 Rubber door holder - female. Hard, black rubber with 6 mm hole.



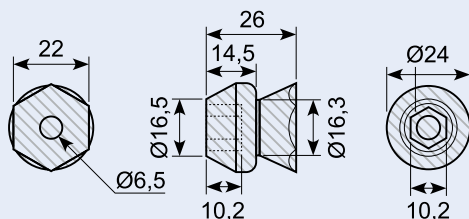
22.642

Europæisk kvalitet.
 European quality.



22.643J

Dørholder han-del, PA66+20%GF Indv.10.2mm 6Kt til M6 bolthoved Ø22 6kt fod.



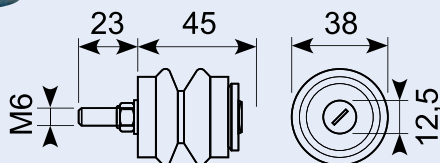
22.643

Dørholder - han-del. Sort PVC med 6 mm montagehul.
Europæisk kvalitet.
 Door holder - male. Black polypropylene with 6 mm hole.



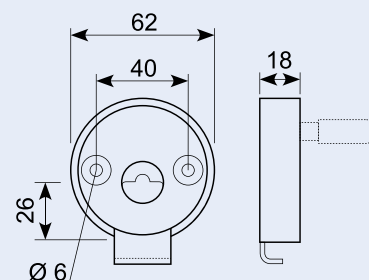
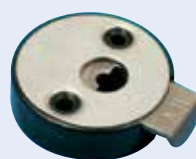
22.663R

Dørholder med gummimuffe, han-del. Til 22.661R og 22.662R.
 Door retainer - female. External and internal release. Metal with PVC body.



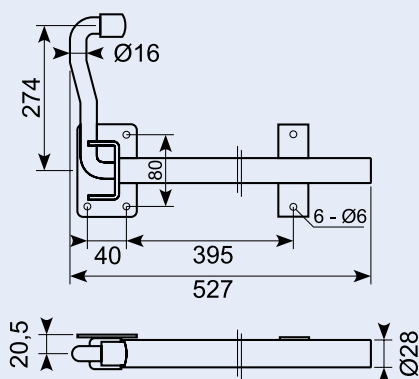
22.661R

Dørholder med udløser - hun-del. Udvendig udløser, metal med PVC kappe.
 Door retainer - female. External release. Metal with PVC body.



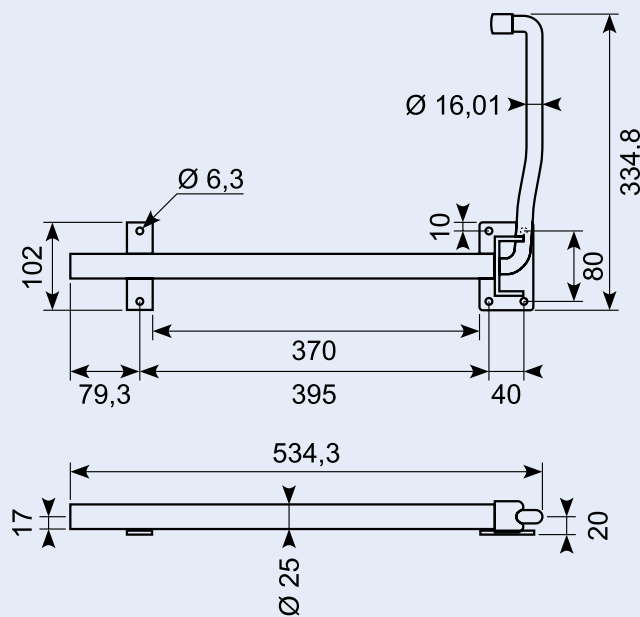
50.0154020-S

Rustfri dørholder.
 Stainless door holder.



50.14658

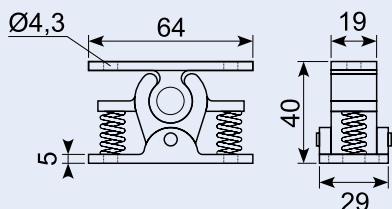
Dørholder 534,3mm Galv. center 395+40 (40x80). Bøjet pind 334,8 m/dut.



22.646

Dørholder med fjeder - komplet. Rustfri fjeder. Rustfri 304.

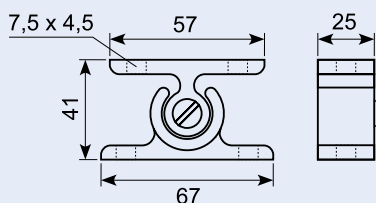
Door retainer with spring, complete. Stainless spring. Stainless 304.



22.648J

Dørholder justerbar - komplet. Hvid nylon.

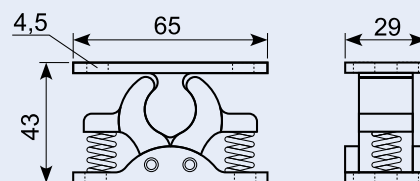
Door retainer with adjustable grip. White nylon.



22.650J

Dørholder med fjeder - komplet. Hvid nylon.

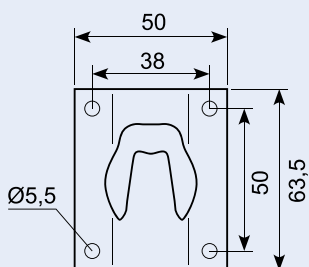
Door retainer with spring - complete. White nylon.



50.051071S

Dørholder, hun-del. Rustfri.

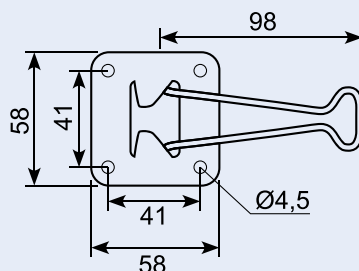
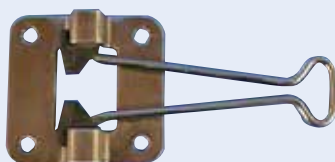
Door holder, female part. Stainless.



50.051072S

Dørholder, han-del, rustfri.

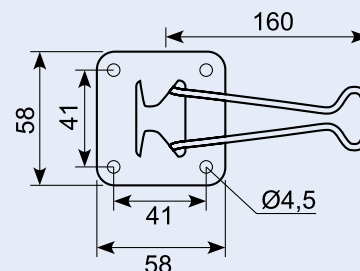
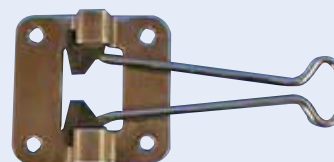
Door holder, male part, stainless.



50.051072-1S

Dørholder, han-del, rustfri.

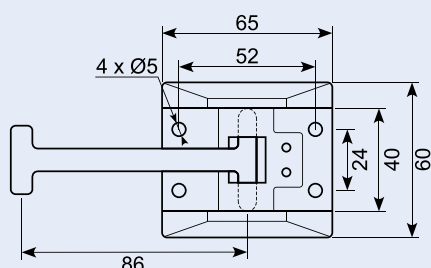
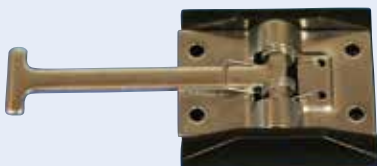
Door holder, male part, stainless.



50.DL4010

Dørholder. Rustfri han-del. Inkl. underlag. Pin-længde: 86 mm. Underlag: 65 x 60 mm.

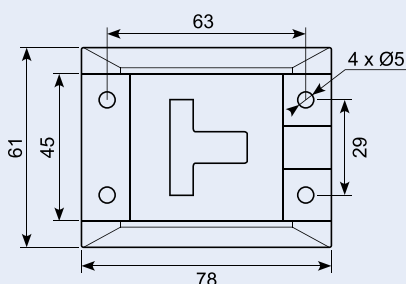
Stainless mail part.



50.DL4020

Dørholder. Rustfri hun-del. Inkl. underlag. Underlag: 61 x 78 mm.

Stainless female part.



53.172J

Gummidel til hjelmholder.
Rubber part for 130 mm fastener.



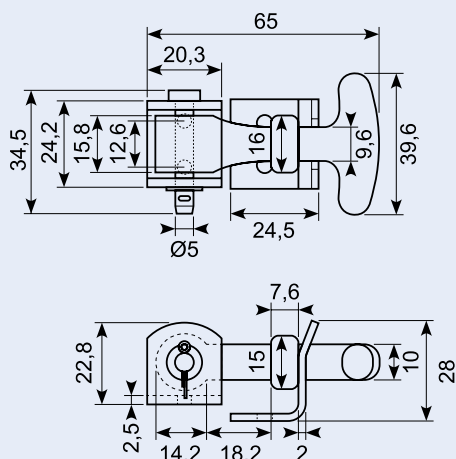
53.166J

Gummidel til hjelmholder.
Rubber part for fasteners.



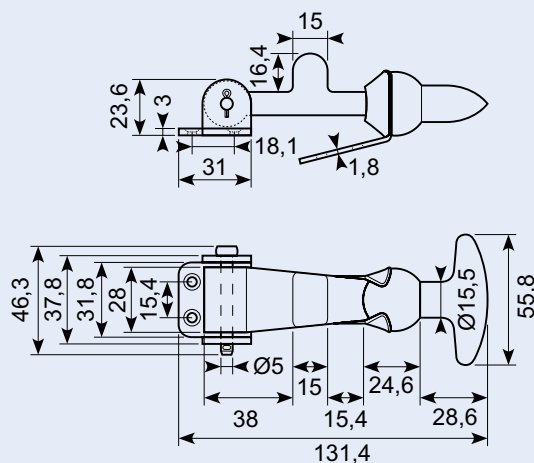
53.165J

Hjelmholder komplet.
Galvaniseret jern.
Fastener 65 mm, zinc plated iron.



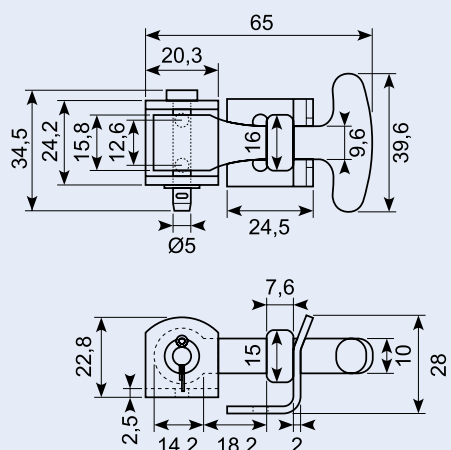
53.171J

Hjelmholder komplet.
Galvaniseret jern.
Fastener 130 mm, Zinc-plated iron.



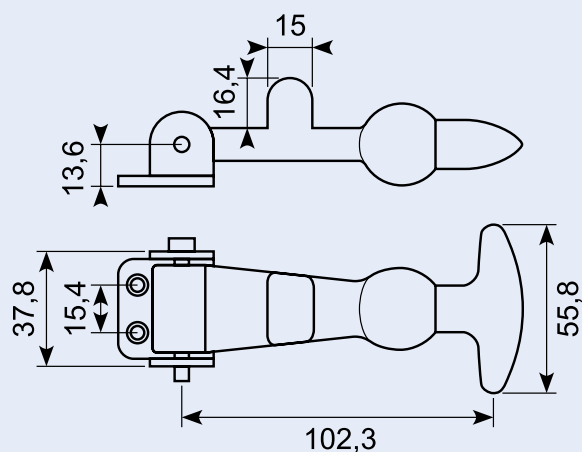
53.165SJ

Hjelmholder komplet, rustfrit stål.
Fastener 65 mm, SS.



53.171SJ

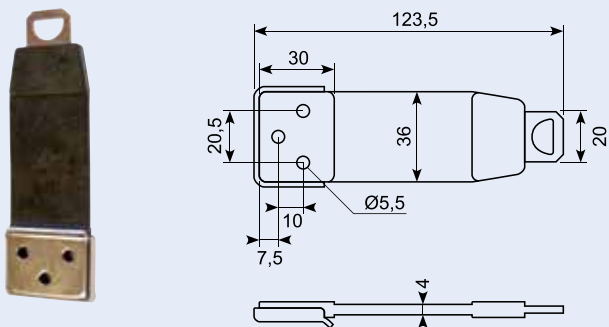
Hjelmholder komplet.
Rustfrit stål.
Fastener 130 mm. Stainless steel.



50.DL4060-2

Dørholder i polyurethan med rustfri beslag.

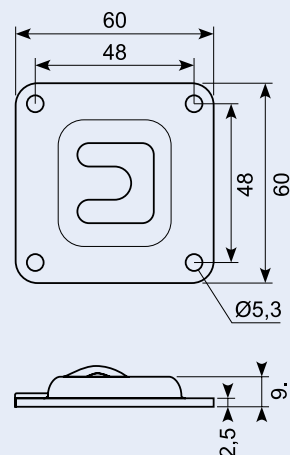
Door holder.



50.DL4070-2

Dørholder modhold, rustfri 304, 60 x 60 mm.

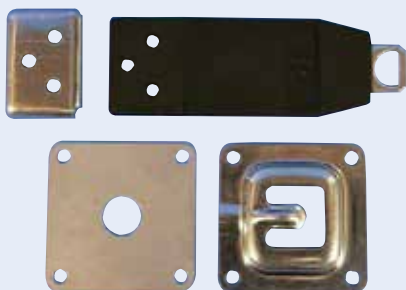
Door holder, keeper, stainless 304, 60 x 60 mm.



54.300020

Dørholder komplet, længde 123 mm

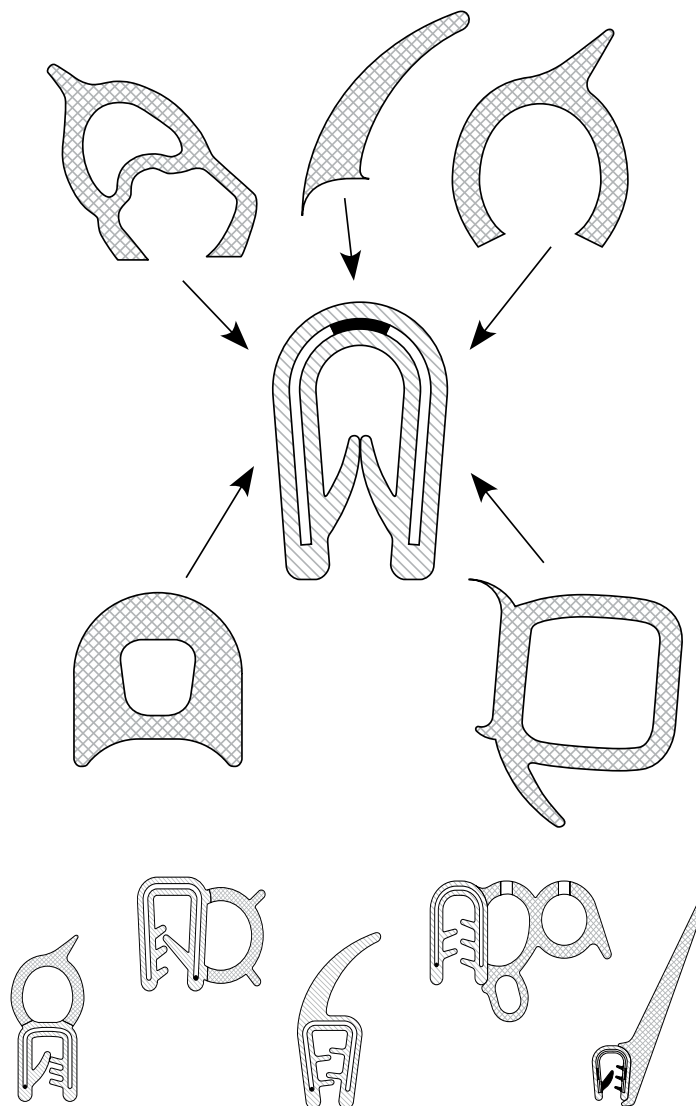
Complete door retainer, 123 mm



Kantlister / Edge trims

Konfigurer din egen kantliste, eller vælg mellem de 2.000 forskellige vi har på lager.

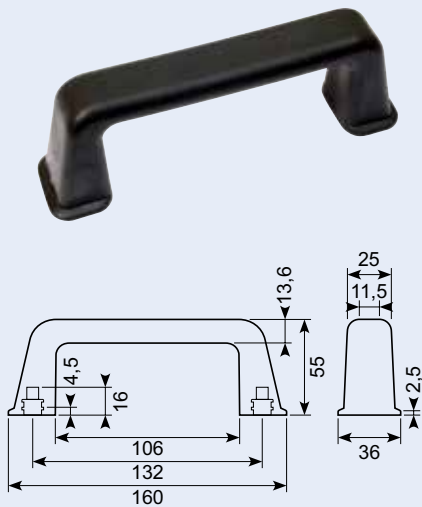
Design your own edge trim or choose one of the 2.000 we have on stock.



Kontakt os på tlf.: +45 75 88 21 22 eller mail: sindby@sindby.dk
 Contact us by phone: +45 75 88 21 22 or mail: sindby@sindby.dk

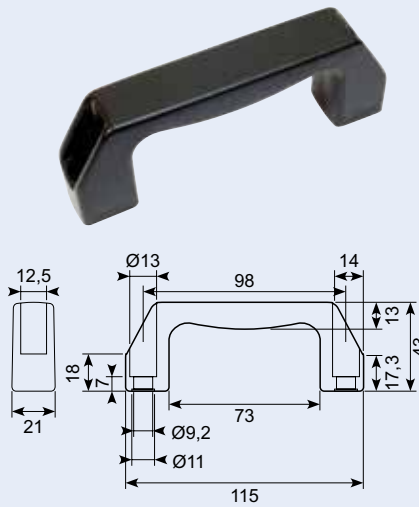
18.75132B

Greb sort. Polypropylene. M8 indv. gevind.



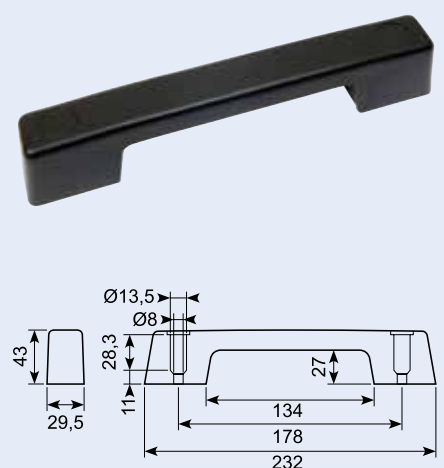
18.75098

Greb sort. ABS. Ø13 / Ø9.2.



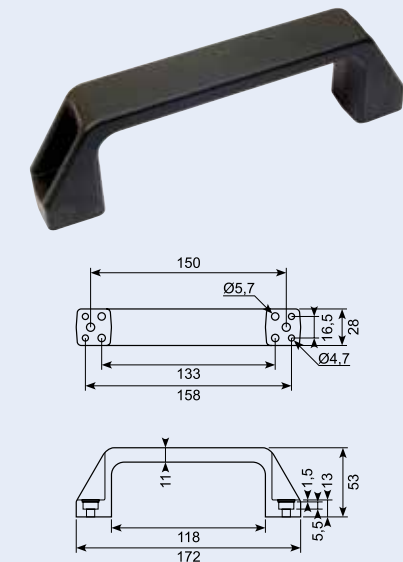
18.75178

Greb 178mm sort Heavy Duty. ABS med dækknap.



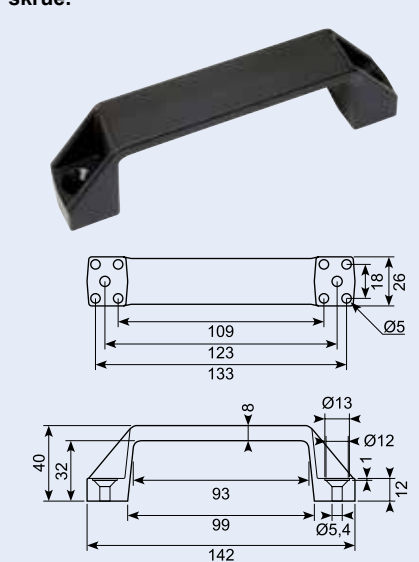
18.75150B

Greb sort. Nylon.



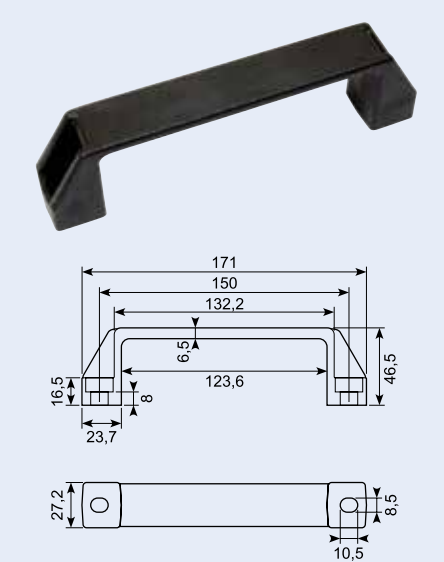
18.75123

Greb 123mm sort. Nylon. Tkl M5 us skrue.



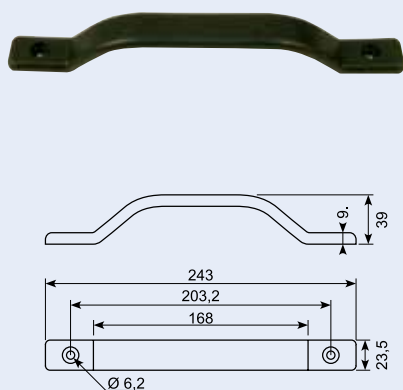
18.75150

Greb sort. Nylon. Oval hul.



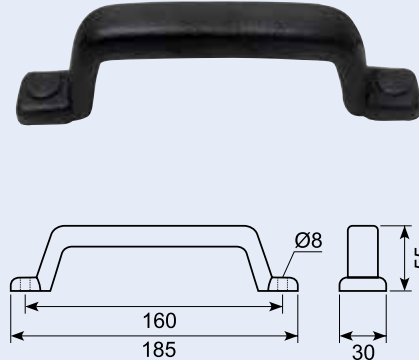
54.830100J

Plastikgreb, sort. Hulafstand 203 mm.
Pull handle plastic, black. Distance between holes 203 mm.



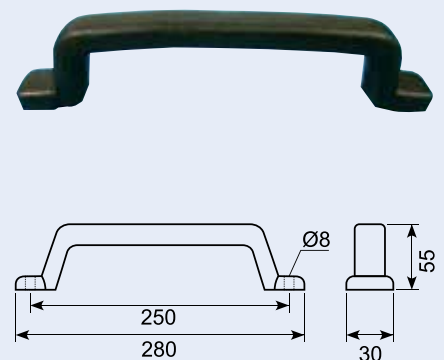
54.830200J

Bøjlegreb. Blød sort PVC med stålindlæg.
Monteret fra forsiden med skjulte skrue.
Stålindlæg.
Soft PVC handle with steel core.



54.830210J

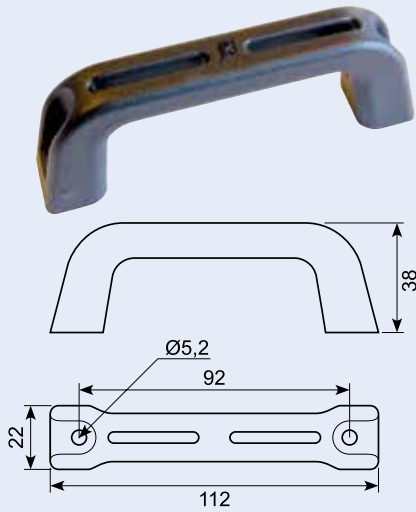
Bøjlegreb - blød sort PVC. Med stålindlæg.
Med stålindlæg. Monteret fra forsiden.
Soft PVC handle with steel core 11"



18.426652 **

Bøjlegreb - sort kunststof.

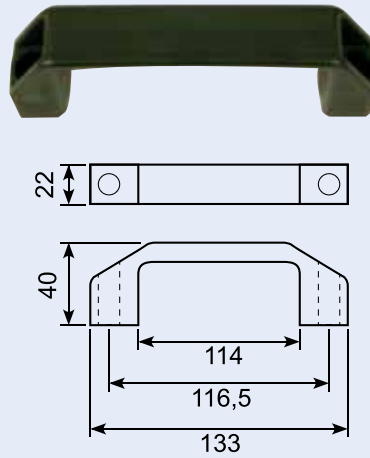
Pull handle - black synthetic material.



23.2362J

Bøjlegreb - sort kunststof. Monteret fra forsiden.

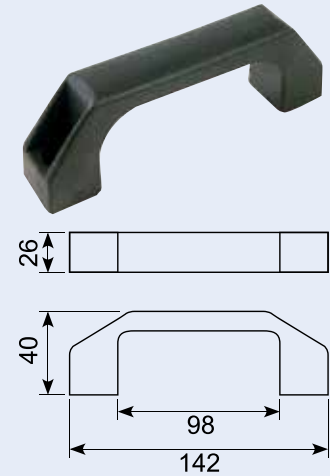
Pull handle - black synthetic. Mounted from the front.



23.2201

Bøjlegreb - sort kunststof. Monteret fra forsiden.

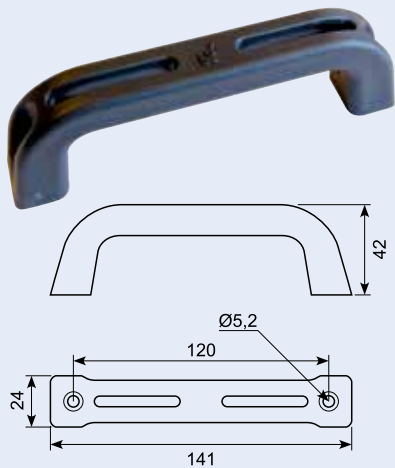
Pull handle - black synthetic material. Mounted from the front.



18.422652 **

Bøjlegreb - sort kunststof. 145 mm.

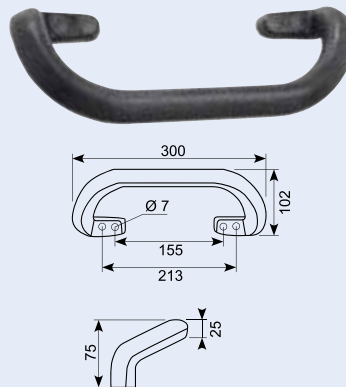
Pull handle - black synthetic material. 145 mm.



23.230

Forsat bøjlegreb - sort kunststof. Med stålindlæg, mont. fra forsiden med skjulte skruer.

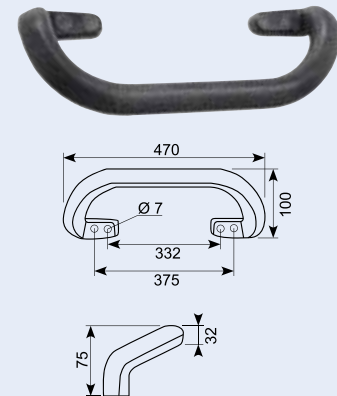
Foamed steel-cored grab rail. Black polyurethane, mounted from the front with concealed screws.



23.231 *

Forsat bøjlegreb - sort kunststof. Med stålindlæg, mont. fra forsiden med skjulte skruer.

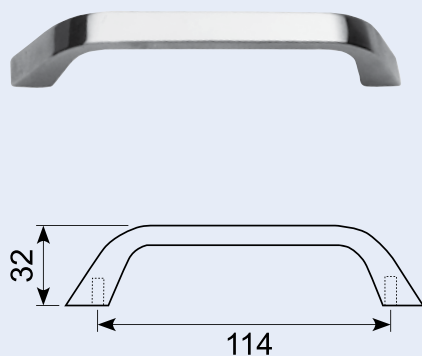
Foamed steel-cored grab rail. Black polyurethane, mounted from the front with concealed screws.



23.207K

Bøjlegreb - krom. Monteret fra bagsiden.

Grab handle - chrome. Mounted from the back.



23.232

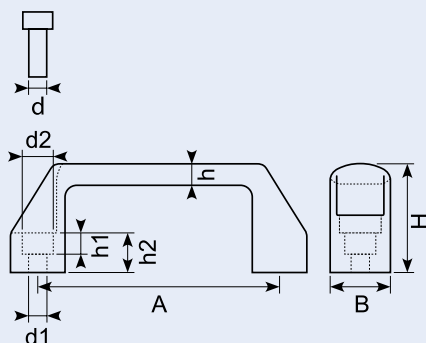
Bøjlegreb - sortlakeret aluminium. Monteret fra forsiden.

Grab rail - black powder-coated. Mounted from the front.



Håndtag / Handle

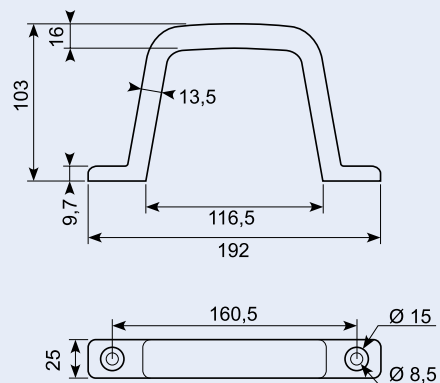
Sort aluminium.
Black aluminium.



Vare nr. Part no.	A mm	d mm	d1 mm	d2 mm	h1 mm	h2 mm	B mm	H mm	h mm
18.7407230	90	M6	Ø6,5	12	7	12	20	36	6
18.7407340	120	M8	Ø8,5	15	9	15	26	40	7
18.7407540	180	M8	Ø8,5	15	9	18	28	50	8

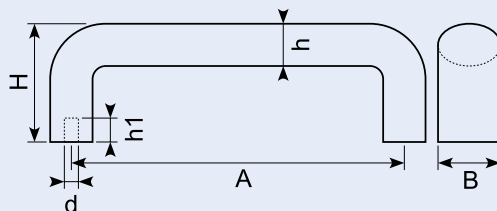
54.830215J

Bøjlegreb sort TPE. 160 mm center indv.
Højde 82.5 mm.



Håndtag / Handle

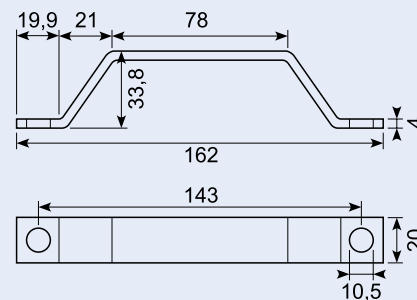
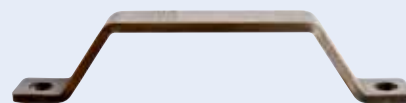
Sort bakelit.
Black bakelite.



Vare nr. Part no.	A mm	H mm	d mm	h1 mm	B mm	h mm
18.7411230	90	50	M6	14	28	18
18.7411340	120	60	M8	16	28	20
18.7411540	180	60	M8	16	28	20
18.7411740	240	60	M8	16	28	20

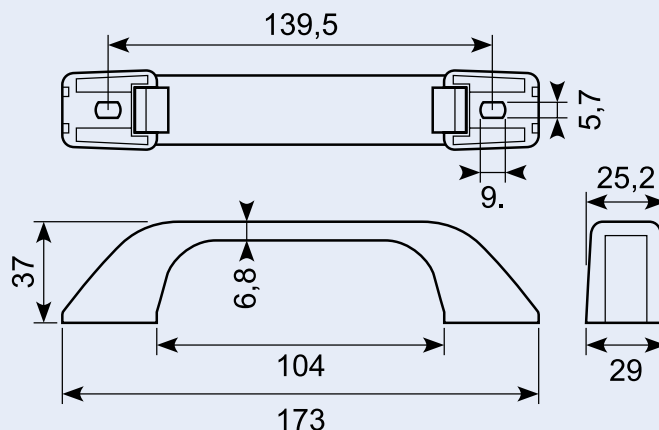
50.13074-2

Rustfri håndtag.



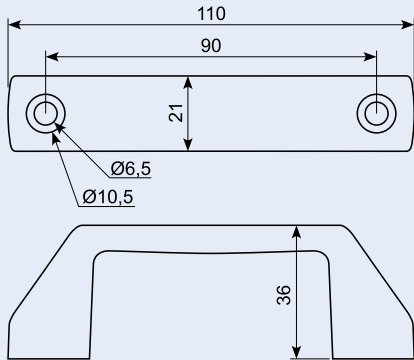
23.220J

Bøjlegreb 173 mm sortsort.
Center 139.5 mm udv.173 indv 104
Højde 37 mm.



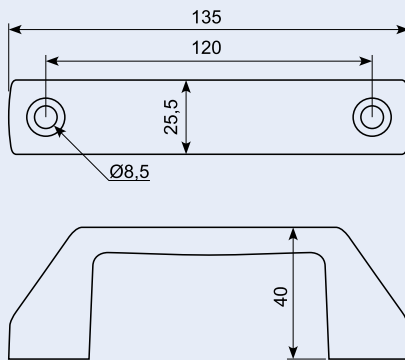
18.75090

Greb. Sort nylon.



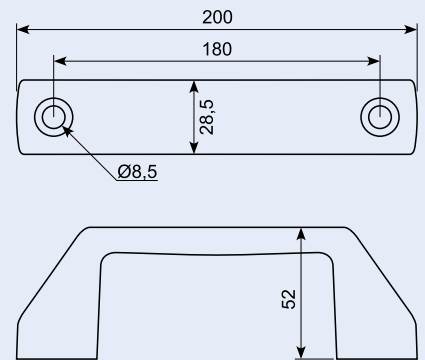
18.75120

Greb. Sort nylon.



18.75180

Greb. Sort nylon.



23.224

Bøjlegreb - forkromet. Monteret fra forsiden. Hulafstand: 168 mm. Højde: 45 mm. Længde: 190 mm. Ø: 6 mm.

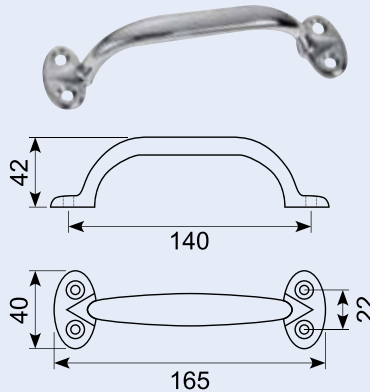
Grab handle - chrome. Mounted from the front.



23.216

Bøjlegreb - forkromet. Monteret fra forsiden.

Grab handle - chrome-plated. Mounted from the front.



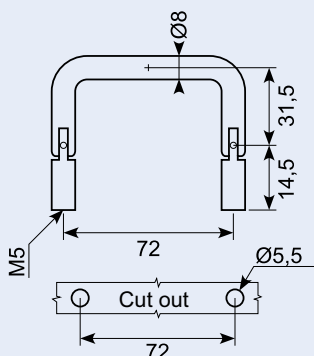
50.13998X

Håndtag AISI 316
 Totallængde: 57 x 22 mm. Ø 6 mm.
 Handle. AISI 316.



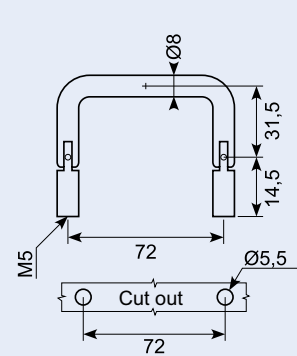
18.75072SS**

Greb 72mm stainless. Højde 14.5 + 31.5mm indv. montage M5 svingbar.



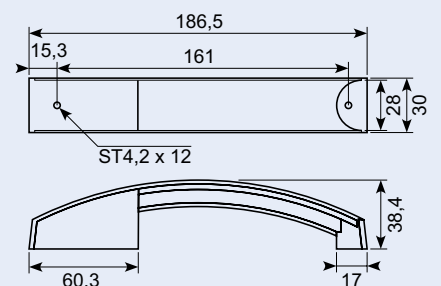
18.75072

Greb 72mm chrome Højde 14.5+31.5mm indv. montage M5 svingbar.



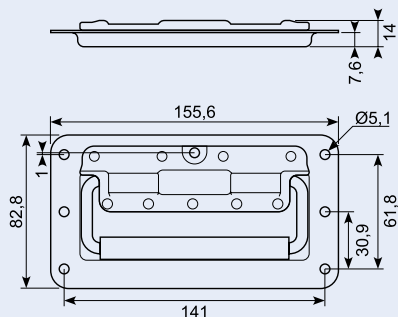
18.75161

Greb 161mm sort PVC H=38.4mm B=30mm indv. montage 4.2x12mm.



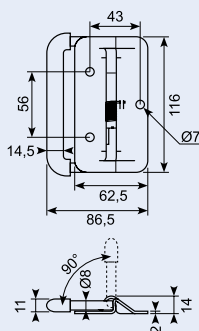
18.635

Kuffertgreb i skål. Med fjeder og gummigreb. Sort.



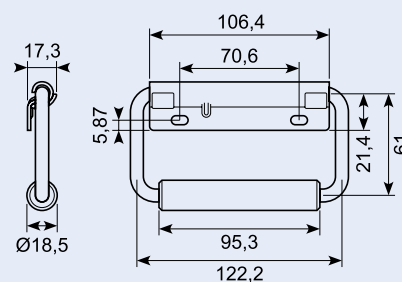
18.636

Kuffertgreb, Aluminium. Med fjeder plast greb.



18.639J

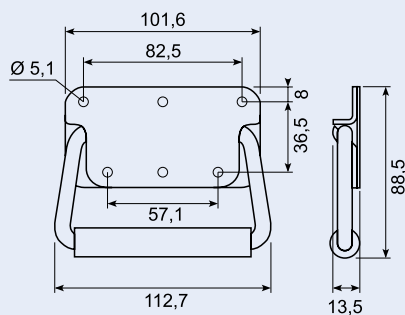
Kuffertgreb, galvaniseret. Med fjeder blødt greb.



18.637

Håndtag - fjederbelastet - 110 mm. Galvaniseret med plastovertrukket greb og stor base.

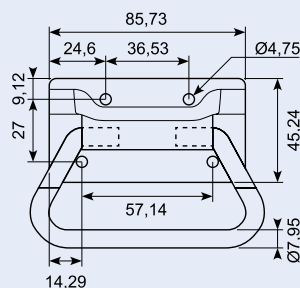
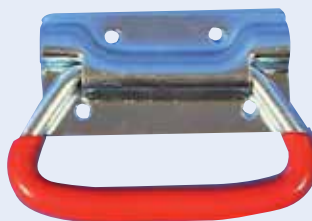
Handle, spring-loaded, 110 mm - zinc-plated with plastic-coated handle and large base.



18.638J

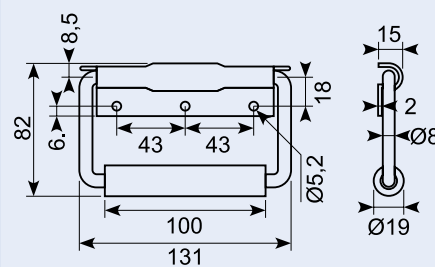
Kuffertgreb. PVC-overtrukket bøjle. Galvaniseret

Trunck handle, zinc-plated, with red PVC cover



18.634

Kuffertgreb rustfri. Med fjeder gummi greb.



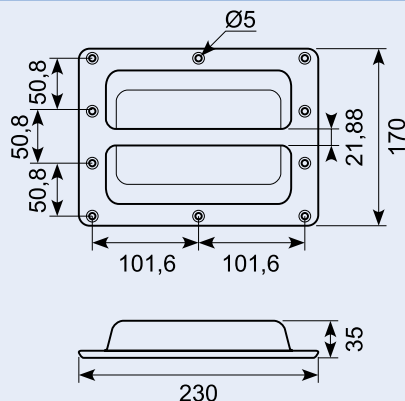
18.637J

Håndtag, fjederbelastet, med påskruningsflange.



23.249JX

Indbygningshåndtag. Med stålindlæg
mønstret overflade. Drilled Ø5.2 holes.



23.251J

El-forzinket skålgreb. Porthåndtag. 200 x
90 mm. Dybde 24 mm.

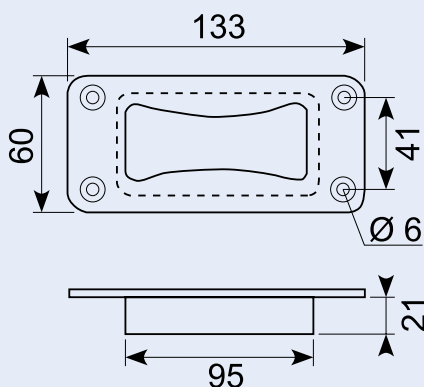
Aluminium step, high-polished front.



23.250

Indbygningshåndtag Sort kunststof.
Monteret fra forsiden.

Double-sided flush-fit grab handle. Black
synthetic material.



Gasfjedre / Gas springs

Se også vores udvalg af kvalitetsgasfjedre fra Bansbach.

See our range of quality gas springs from Bansbach.

Bansbach
easylift



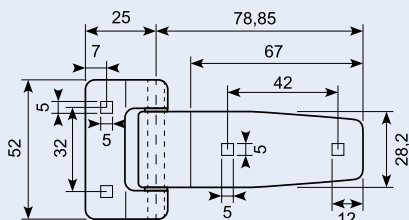
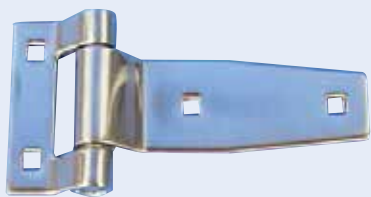
Kontakt os på tlf.: +45 75 88 21 22 eller mail: sindby@sindby.dk

Contact us by phone: +45 75 88 21 22 or mail: sindby@sindby.dk

20.216J

Sidedørshængsel. 180°, rustfri.
Godstykkeelse 2,5 mm 52 / 28,2 x 104,8 mm (25 + 79,8 mm)

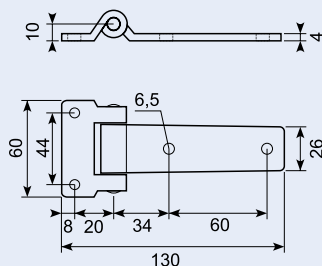
Stainless hinge. Polished.



50.DL1110

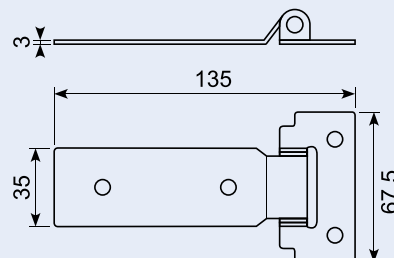
Rustfri bladhængsel. Speciel flad udførelse. 60 / 26 x 130 mm. (28 + 103 mm). Totallængde: 130 mm.

Stainless hinge - flat model.



20.219

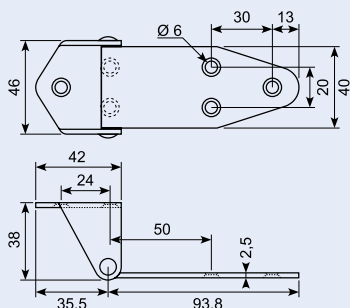
Rustfri hængsel. Flad.
Stainless hinge. Flat.



20.213

Bladhængsel. El-poleret rustfri hængsel.
40 x 95/42 mm. H: 34 mm.

Stainless Roca hinge. Electro polished.

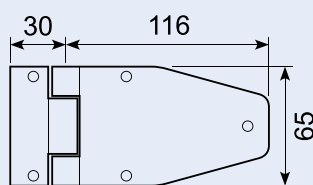


20.207 *

Bladhængsel med smørenippel.
Galvaniseret.

Totallængde: 146 mm.
EU-topkvalitet.

Hinge with grease nipple. Polished stainless steel.



50.013030L

Sidedørshængsel venstre model med smørenippel. Galvaniseret.
33 + 116 mm. Bredde: 65 mm.
Totallængde: 149 mm.

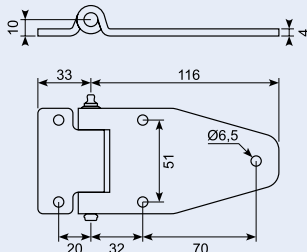
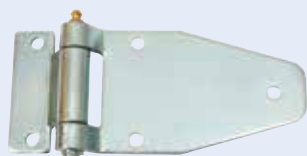
Side door hinge, zinc-plated. With lubricating nipple.



50.013030R

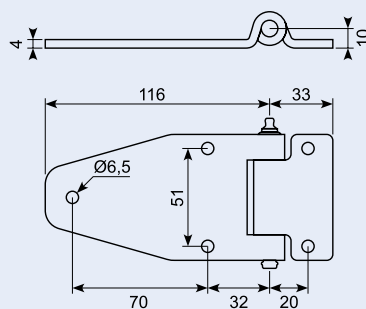
Sidedørshængsel højre model med smørenippel. Galvaniseret.
33 + 116 mm. Bredde: 65 mm.
Totallængde: 149 mm.

Side door hinge, zinc-plated. With lubricating nipple.



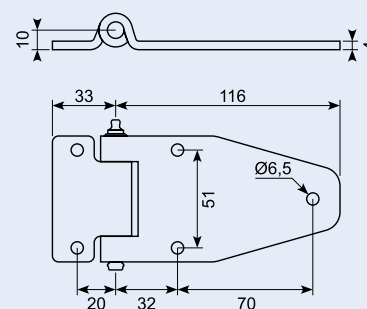
50.013030S-L

Sidedørshængsel, rustfri. M. smørenippel
33+116 mm. Venstre.



50.013030S-R

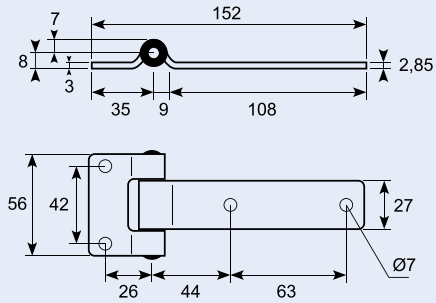
Sidedørshængsel, rustfri. M. smørenippel
33+116 mm. Højre.



20.210J

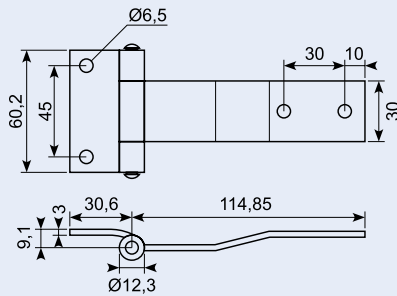
Rustfri bladhængsel.

Hinge. Polished stainless steel.



20.40245

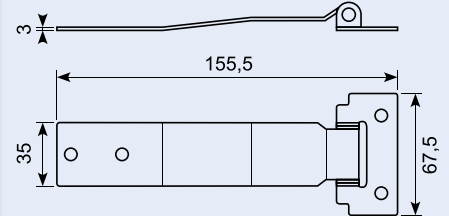
Rustfri bladhængsel. 60/30x30x115x3.



20.220

Rustfri forkrøbet hængsel.

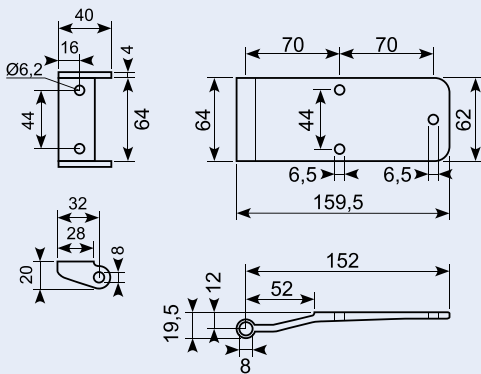
Stainless cranked hinge.



50.11500

Hængsel: rustfri. Blad: poleret aluminium.

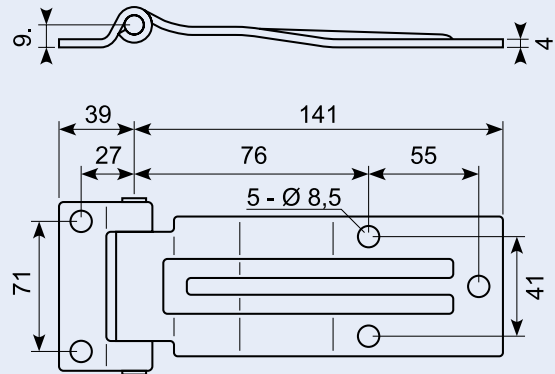
Total længde: 184 mm.
Stainless hinge.
Polished aluminium blade.



50.113010

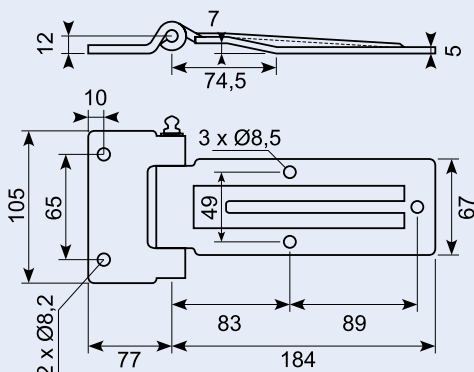
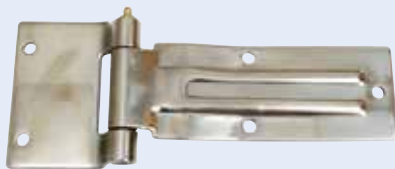
Galvaniseret sidedørshængsel.

39 + 141 mm. Total 180 mm.



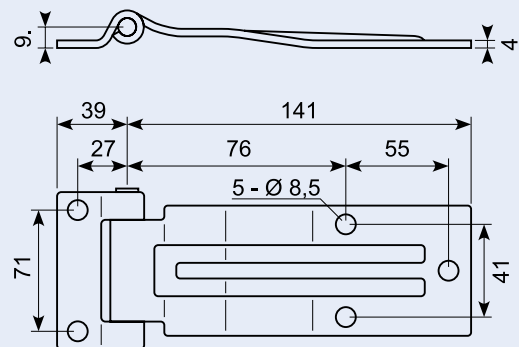
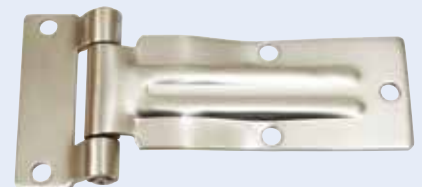
50.DL1510X

Rustfri hængsel. 105 / 67 x 262 mm med smørenippel.



50.113010S

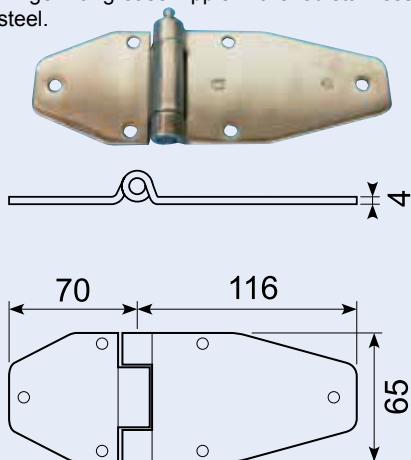
Sidedørshængsel, rustfri 39+141 mm total 180 mm.



20.206

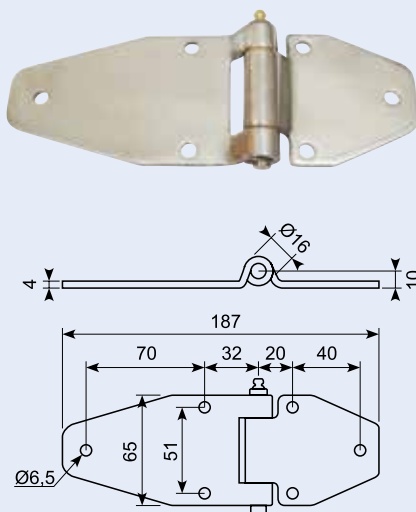
Bladhængsel med smørenippel. Poleret rustfrit stål. Bredde 65 mm. Totallængde: 186 mm. EU-topkvalitet.

Hinge with grease nipple. Polished stainless steel.



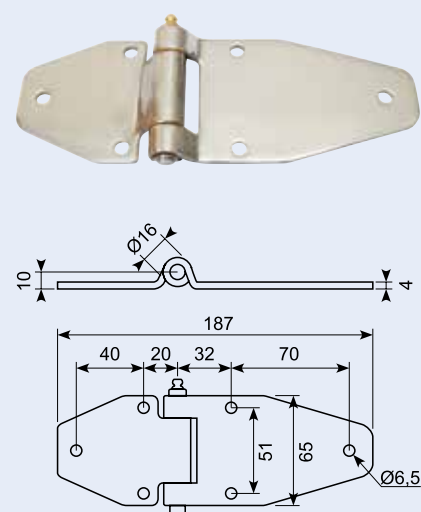
50.013020S-L

Sidedørshængsel, rustfri. M. smørenippel 71+116 mm. Venstre.



50.013020S-R

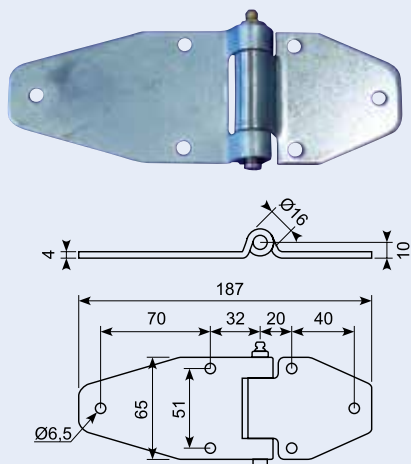
Sidedørshængsel, rustfri. M. smørenippel 71+116 mm. Højre.



50.013020L

Sidedørshængsel m. smørrenippel. Galvaniseret. 71 + 116. Bredde: 65 mm. Totallængde: 187 mm.

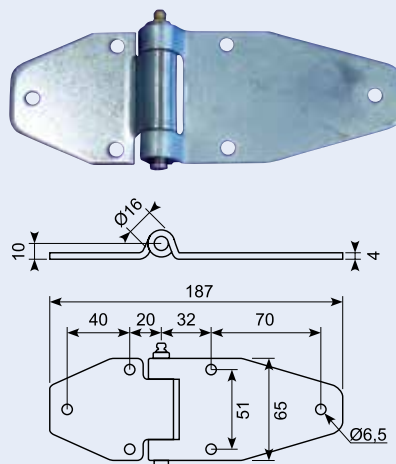
Side door hinge, zinc-plated with lubricating nipple.



50.013020R

Sidedørshængsel m. smørrenippel. Galvaniseret. 71 + 116. Bredde: 65 mm. Totallængde: 187 mm.

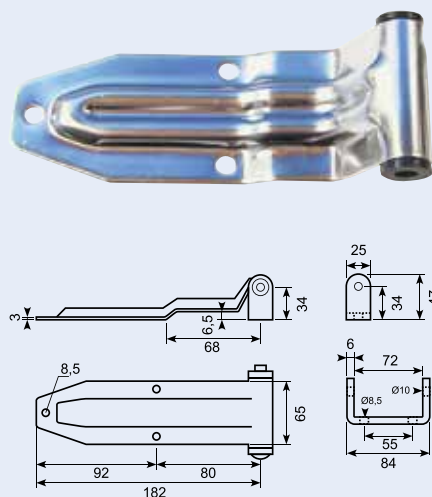
Side door hinge, zinc-plated with lubricating nipple.



50.DL1060

Rustfri bladhængsel. Totallængde: 194,5 mm.

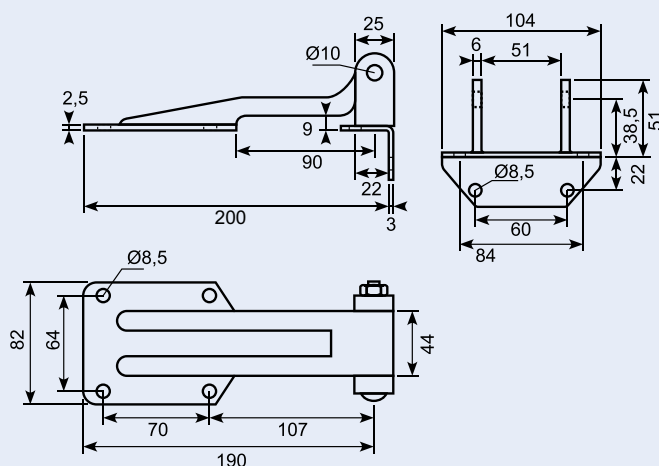
Flap hinge, stainless steel.



50.DL1070

Rustfri bladhængsel. Totallængde: 200 mm.

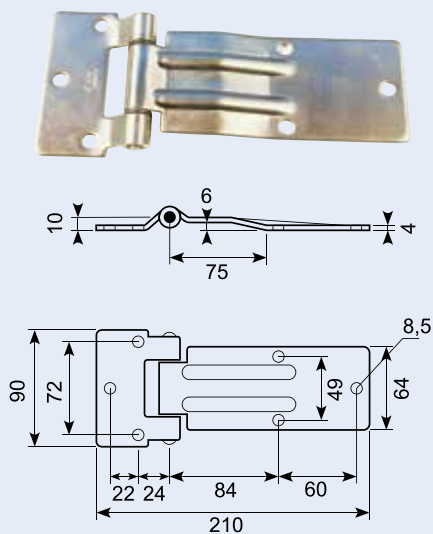
Flap hinge, stainless steel.



50.DL1090

Rustfri bladhængsel.
 Totallængde: 210 mm.

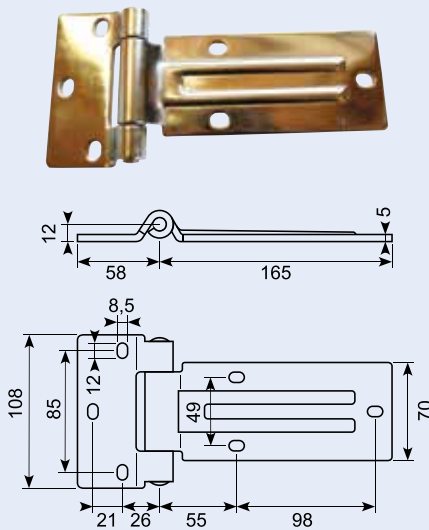
Flap hinge, stainless backdoor hinge.



50.DL1520

Rustfri bladhængsel. Totallængde: 223 mm.

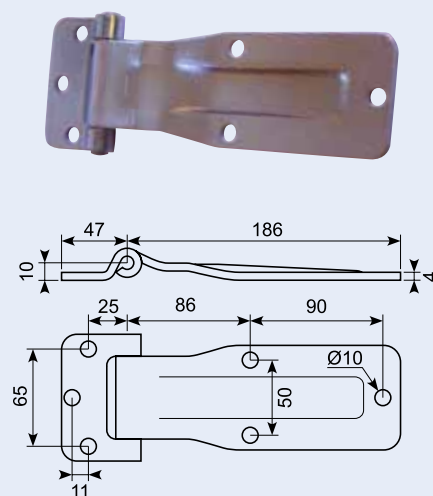
Stainless flap hinge.



50.013070

Sidedørhængsel - lige 180°.
 Galvaniseret. Totallængde: 232 mm.

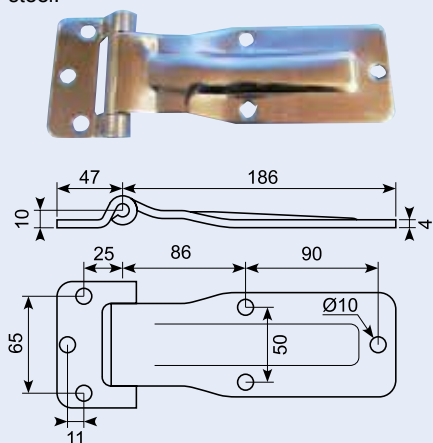
Side door hinge, straight 180°. Zinc-plated.



50.013070S

Sidedørhængsel - lige 180°. Rustfri.
 Totallængde: 232 mm.

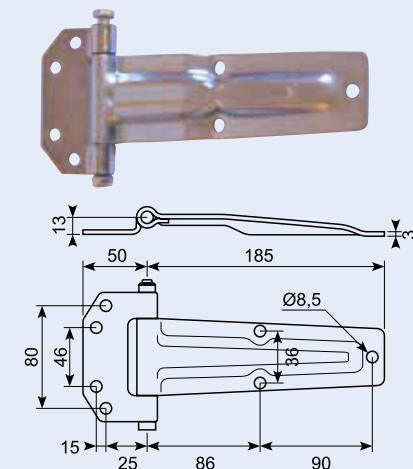
Side door hinge, straight 180°. Stainless steel.



50.013060

Sidedørhængsel - forkrøppet 180°.
 Galvaniseret. Totallængde: 235 mm.

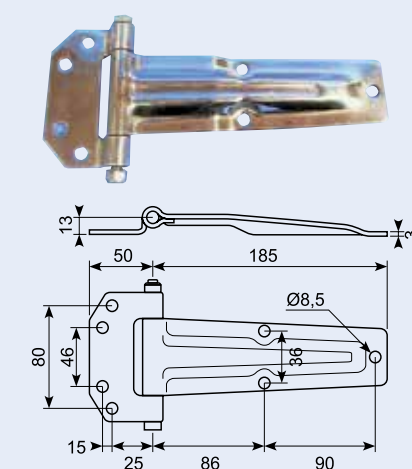
Side door hinge, cranked. Zinc-plated.



50.013060S

Sidedørhængsel - Forkrøppet 180°
 Rustfri. Totallængde: 235 mm.

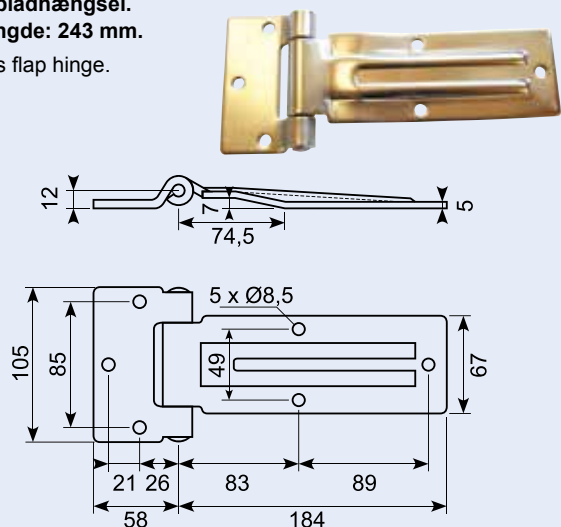
Side door hinge, cranked 180°. Stainless.



50.DL1510

Rustfri bladhængsel.
 Totallængde: 243 mm.

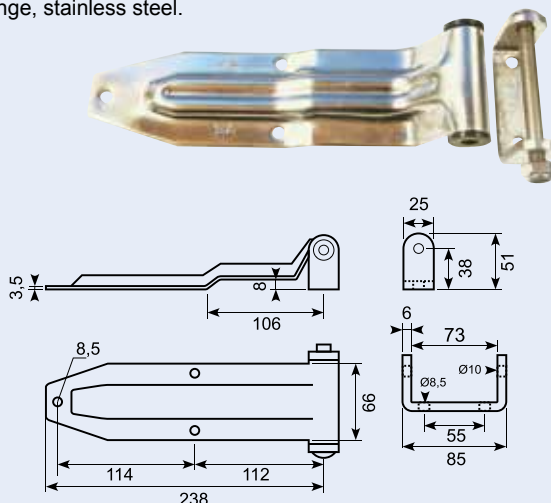
Stainless flap hinge.



50.DL1040

Rustfri bladhængsel. Totallængde: 238 mm.

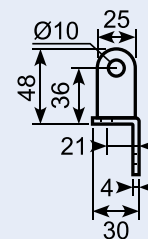
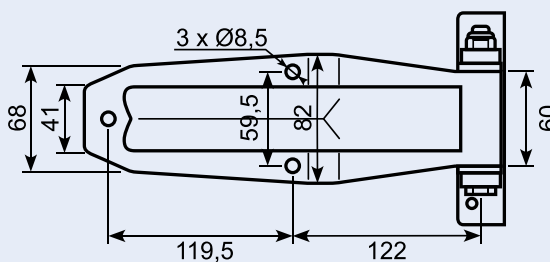
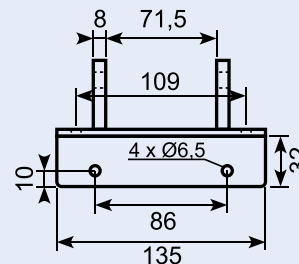
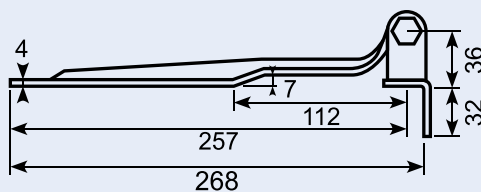
Flap hinge, stainless steel.



50.DL1110-2SS

Rustfri bladhængsel. Totallængde: 268 mm.

Stainless flap hinge.



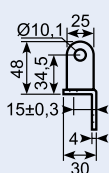
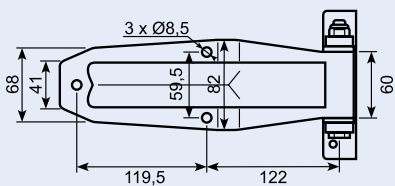
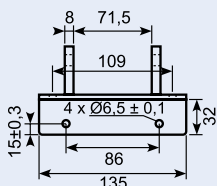
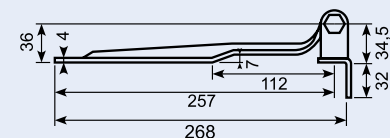
50.DL1110-2CSHU01 *

Galvaniseret
bladhængsel.

Totallængde:
268 mm.

Skaffeverer.

Zinc plated flap
hinge.

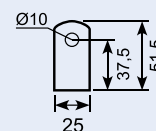
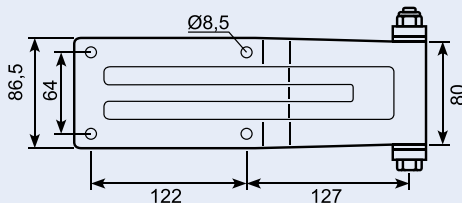
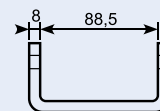
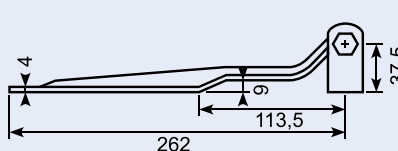


50.DL1090-2

Rustfri hængsel.

Totallængde: 262 mm.

Stainless flap hinge.

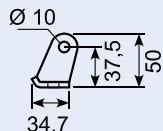
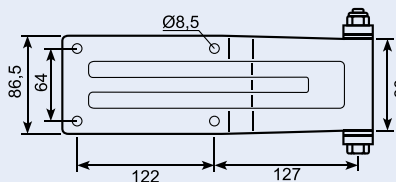
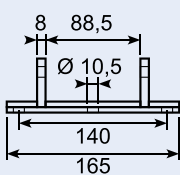
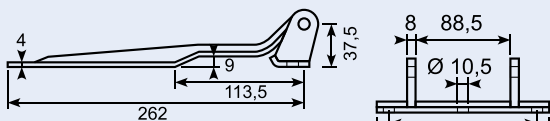
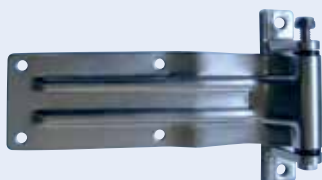


50.DL1090-3

Rustfri hængsel.

Totallængde: 262 mm.

Stainless flap hinge.

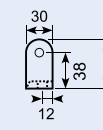
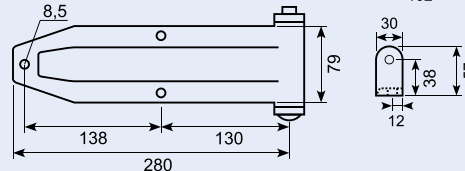
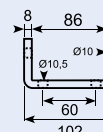
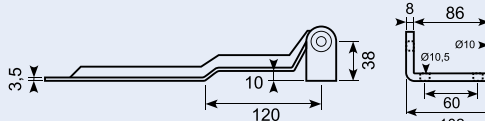
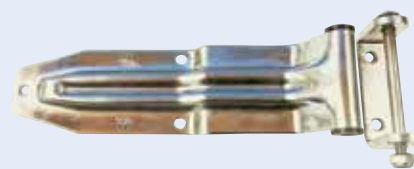


50.DL1010

Rustfri bladhængsel.

Totallængde: 280 mm.

Flap hinge, stainless
steel.



50.536

Galvaniseret hængsel. Komplet m. bolt og møtrik.
Bredde: 75 mm. B: 75 mm. L: 293/280 mm. H: 38 mm.
Totallængde: 293 mm.

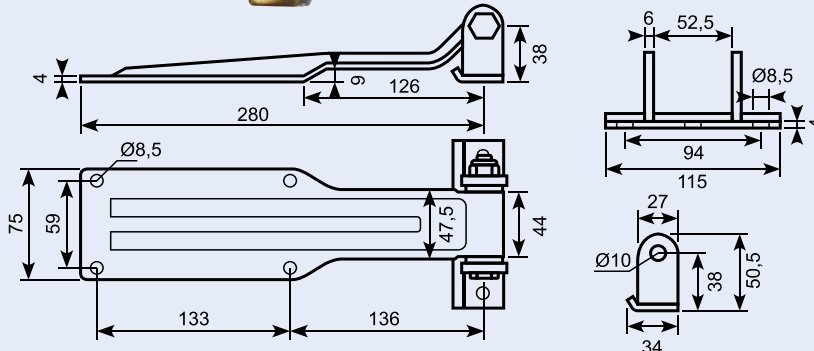
Zinc-plated hinge. Complete with bolt and nut.



50.DL1100-2

Rustfri hængsel.
Totallængde: 280 mm.

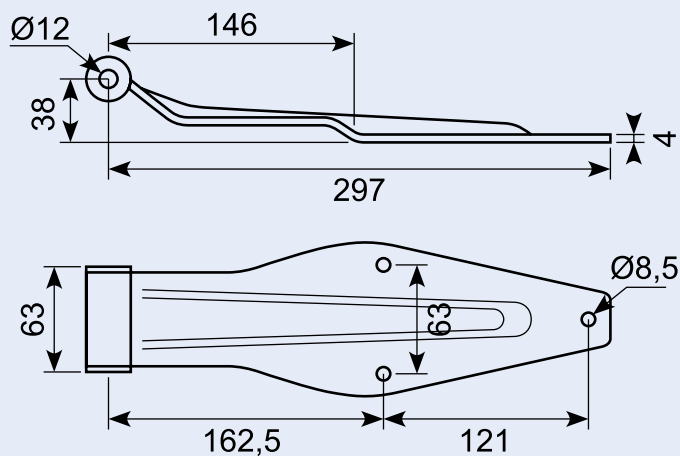
Stainless flap hinge.



50.011081

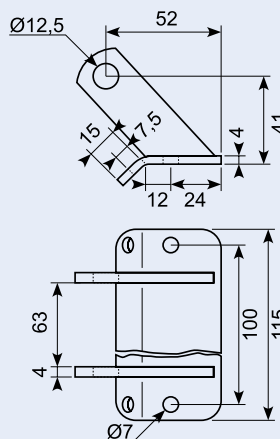
Hængselsblad, galvaniseret.

Hinge bracket, zinc-plated. Straight for welding.



50.9312

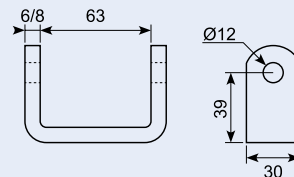
Hængselryg som prøve 38 mm. Til hængsel 50.011081.
Uden bolt+møtrik sandblæst.



50.011082-1

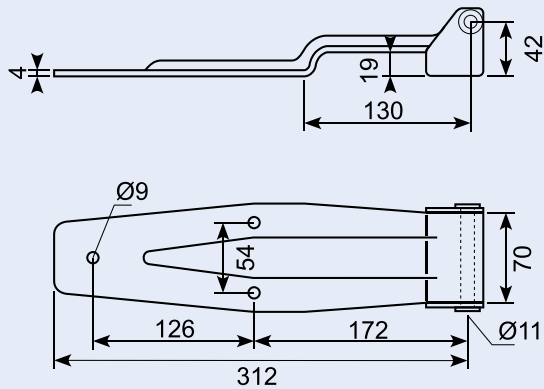
Hængselryg m. bolt og møtrik. Galvaniseret.

Hinge bracket with bolt and nut. Zinc-plated, straight for welding.



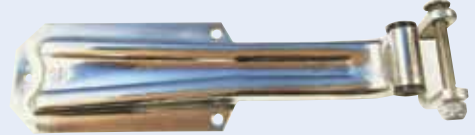
50.DL1030

Rustfri bladhængsel.
Flap hinge, stainless steel.

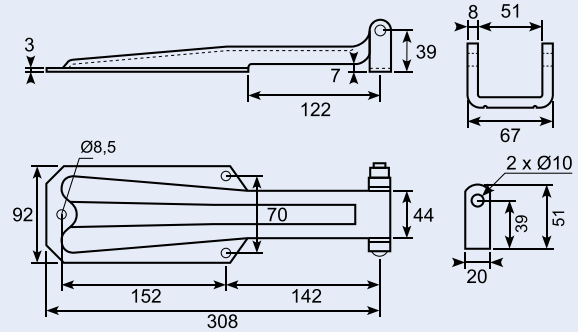


50.DL1020

Bladhængsel.
Galvaniseret jern.
Totaltlængde: 308 mm.

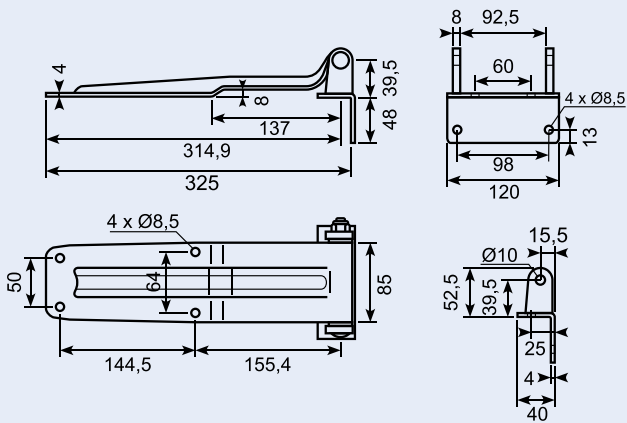


Flap hinge, stainless steel.



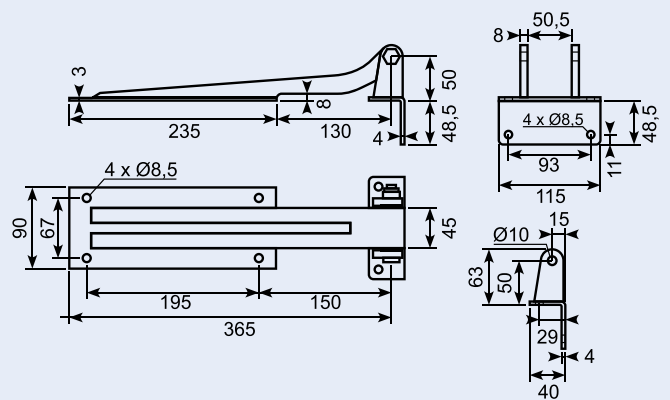
50.DL1020-2

Rustfri bladhængsel.
Totaltlængde: 325 mm. Udgår.
Stainless flap hinge.



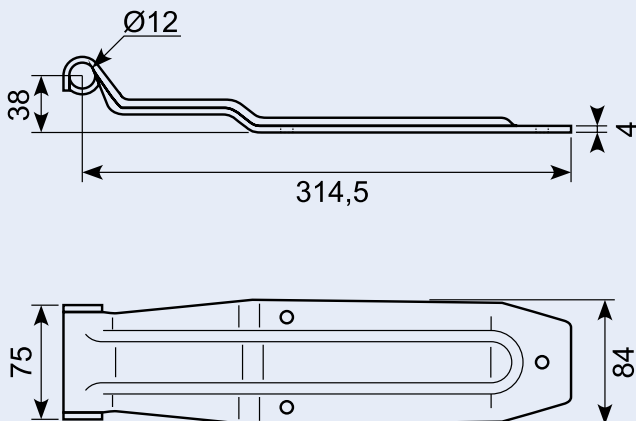
50.DL1050-2

Rustfri hængsel.
Totaltlængde: 365 mm.
Stainless flap hinge.



50.538*

Rustfri hængselblad Ø12bøsning. B=75 mm, L=314.5 mm.
Center 314.5 mm H=38 mm. Skaffevarer.



50.014320-1X

Hængseløje, hun-del smedet
90 x 26 mm,
H=15.5 mm,
center50 mm



50.014320-2X

Hængseltap, han-del smedet
90 x 22 mm,
H=36 mm,
center 70 mm



50.014320-3X

Støtteplade. Galvaniseret.
Supporting plate.



50.014320-1

Hængseløje, hun-del.
Galvaniseret.
Hinge eye, female
part.



50.014320-2

Hængseltap, han-del.
Galvaniseret.
Hinge pin, male
part.



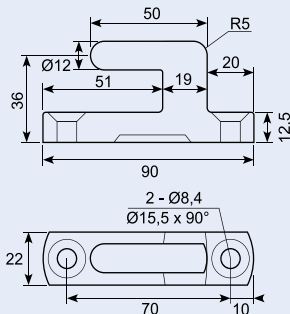
50.014320-3

Støtteplade Galvaniseret.
Supporting plate.



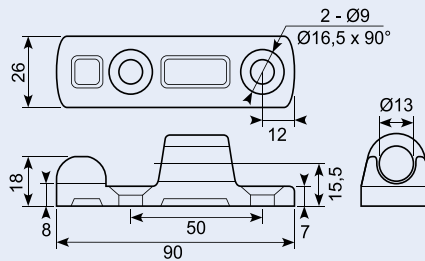
50.1028716 *

Smedet hængseldel. Hanpart. Skaffeverer
Min. 5.000.
Forged hinge part. Male part.



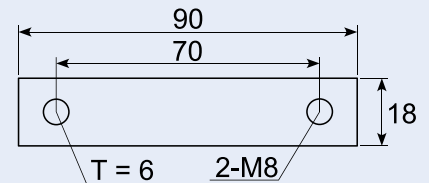
50.1028717 *

Smedet hængseldel. Hunpart. Skaffeverer
Min. 5.000.
Forged hinge part. Female part.



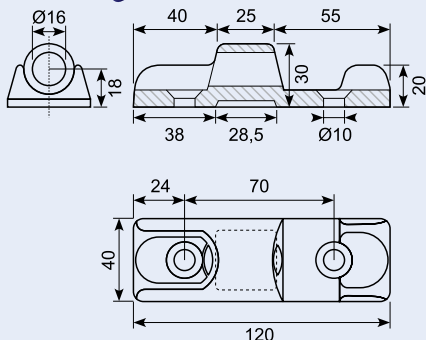
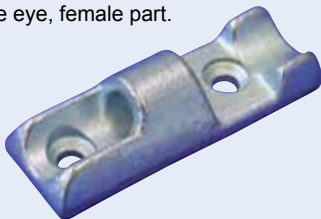
50.1028718

Galvaniseret gevindplade.
Zinc plated threaded plate.



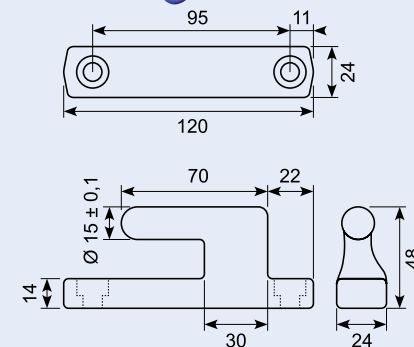
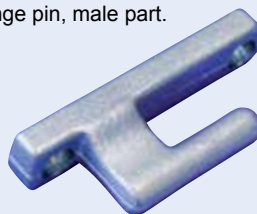
50.014310-1

Hængseløje, hun-del. Galvaniseret stål.
Hinge eye, female part.



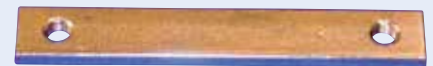
50.014310-2

Hængseltap, han-del. Galvaniseret stål.
Hinge pin, male part.



50.014310-3

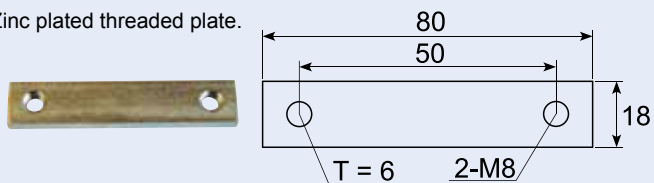
Støtteplade i galvaniseret stål.
Supporting plate.



50.1028719

Galvaniseret gevindplade.

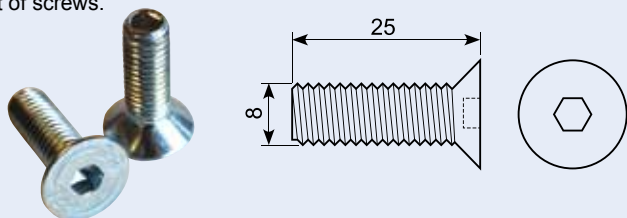
Zinc plated threaded plate.



50.1028718-1

Skruesæt.

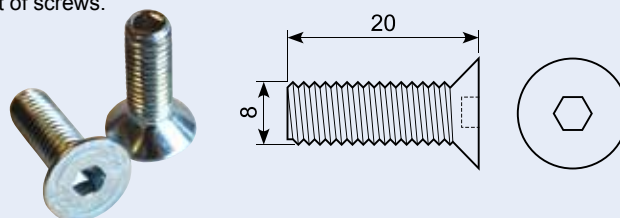
Set of screws.



50.1028719-1

Skruesæt.

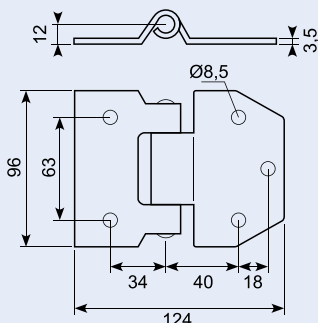
Set of screws.



50.DL1100

Rustfri hængsel. 124 x 96 mm.

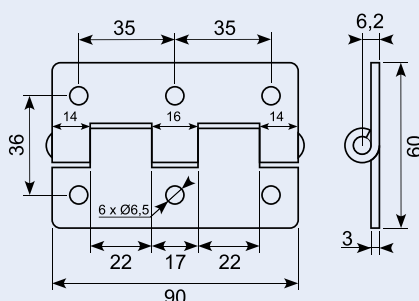
Stainless hinge.



50.DL1590

Rustfri hængsel.

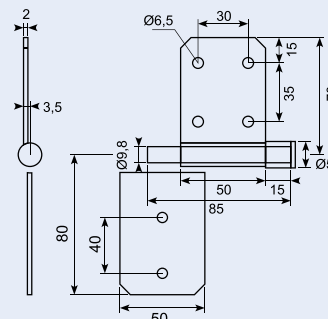
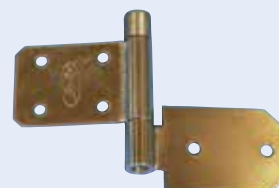
Stainless hinge.



50.DL1130

Rustfri hængsel. 50 x 95 mm.

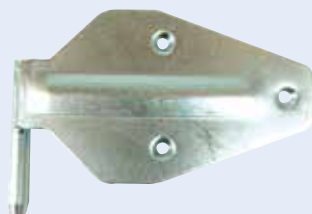
Stainless hinge.



50.981H

Hjertehængsel, galvaniseret, højre. Udgår.

Zinc-plated hinge, RH.



50.981V

Hjertehængsel, galvaniseret, venstre. Udgår.

Zinc-plated hinge, LH.



50.980HV

Hjertehængsel, varmtgalvaniseret, højre.

Hot dip hinge, RH.



50.980VV

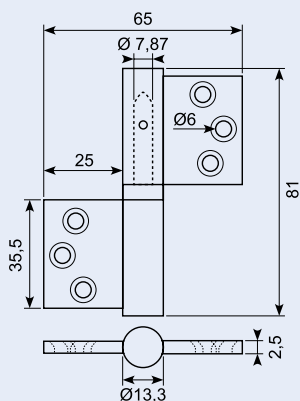
Hjertehængsel, varmtgalvaniseret, venstre.

Hot dip hinge, LH.



50.9576-3

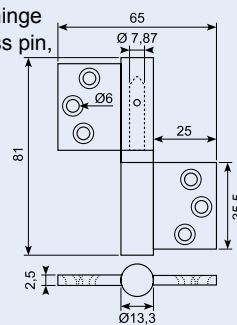
Varmt galv. Hængsel m. messing tap, højre.
Hot dip hinge with brass pin, right model.



50.9576-4

Varmtgalvaniseret hængsel.
Med messingtap, venstre.

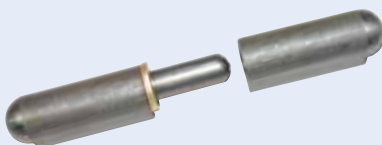
Hot dip hinge
with brass pin,
LH.



Svejsehængsel

Svejsehængsel, stål, stålstift,
messingskive.

Welding hinge, steel, steel pin, brass
washer.

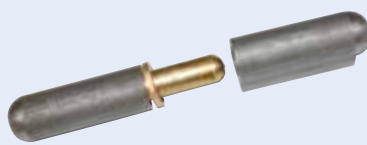


Vare nr. Part no.	Mål/Measures mm
50.034	5 x 40
50.035	5 x 50 Skaffevarer min. 1.000
50.036	6 x 60
50.037	6 x 70
50.038	8 x 80
50.040	10 x 100
50.042	10 x 120
50.043	12 x 135
50.045	13 x 150

Svejsehængsel

Svejsehængsel, stål, messingstift,
messingskive.

Welding hinge, steel, brass pin, brass
washer.

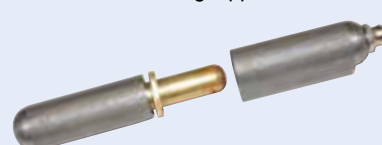


Vare nr. Part no.	Mål/Measures mm
50.034M	5 x 40
50.036M	6 x 60
50.038M	8 x 80
50.040M	10 x 100
50.042M	10 x 120

Svejsehængsel

Svejsehængsel, stål, messingstift,
messingskive samt smørenippel.

Welding hinge, steel, brass pin, brass
washer and lubricating nipple.

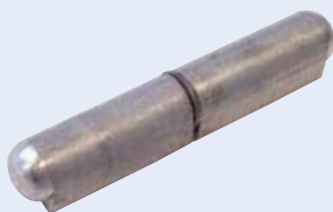


Vare nr. Part no.	Mål/Measures mm
50.038N	8 x 80
50.040N	10 x 100
50.042N	10 x 120
50.043N	12 x 135
50.045N	13 x 150

Svejsehængsel

Svejsehængsel, aluminium, rustfri stift,
messingskive.

Welding hinge, aluminium, stainless pin,
brass washer.

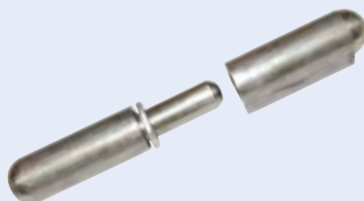


Vare nr. Part no.	Mål/Measures mm
50.038A	8 x 80
50.040A	10 x 100
50.042A	10 x 120
50.043A	13 x 150

Svejsehængsel

Svejsehængsel, rustfri, rustfri stift, rustfri
skive.

Welding hinge, stainless 304, stainless pin,
stainless washer.

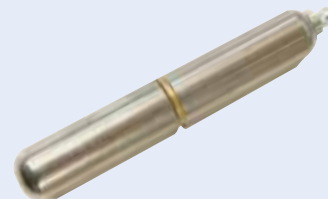


Vare nr. Part no.	Mål/Measures mm
50.036S	6 x 60
50.038S	8 x 80
50.040S	10 x 100
50.042S	10 x 120
50.045S	13 x 150

Svejsehængsel

Svejsehængsler med smørenippel. Med
runde ender og messingdorn.

Weld-on hinges with grease nipple. Ending
round, with brass pin.



Vare nr. Part no.	Mål/Measures mm
20.040N	10 x 100
20.042N	11 x 120
20.050X	16 x 200

Europæiske svejsehængsler

Svejsehængsler med runde ender. Med messingring og ståldorn.

Weld-on hinges - ending round. With brass ring and steel pin.

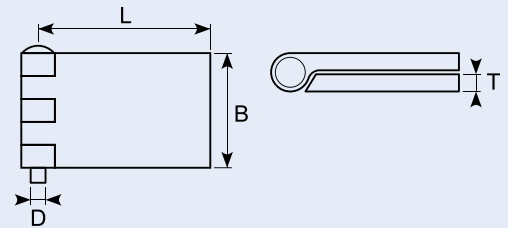


Vare nr. Part no.	Mål/Measures mm
20.034	5 x 40 Skaffevarer
20.035	5 x 50 Skaffevarer
20.036	6 x 60 Skaffevarer
20.037	6 x 70 Skaffevarer
20.038	8 x 80
20.040	10 x 100
20.040M	10 x 100 Skaffevarer Messingdorn
20.042	11 x 120
20.043	12 x 135
20.045	13 x 150

Bladhængsel / Straight hinges

Varmvalset stål. Dorn.

Hot rolled steel.

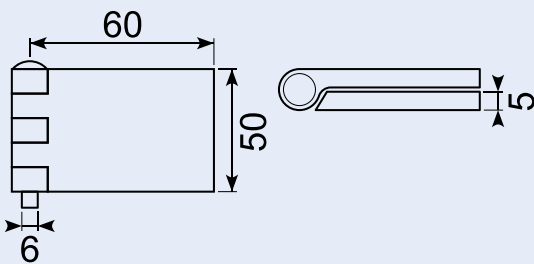


Vare nr. Part no.	B mm	L mm	T mm	D mm
20.136	30	60	5	6
20.144	40	40	3	
20.143	40	30	5	6
20.146	40	60	5	6
20.148	40	80	5	6
20.150	40	100	5	6
20.156	50	60	5	6
20.270	50	80	6	8
20.158	50	80	6	8
20.160	50	100	5	8
20.162	50	120	6	8
20.166	60	60	5	8
20.168	60	80	6	8
20.180	70	100	6	8
20.190	80	100	6	8

20.156S

Bladhængsler.
Varmvalset
stål. Dorn. Med
smørenippel.

Straight hinge. Hot
rolled steel. With
grease nipple.



20.160S

Hængsel med
smørenippel i
varmvalset stål.

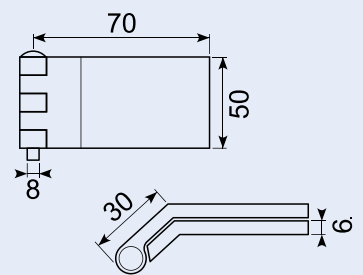
Hinge with grease
nipple.



20.257

Bladhængsel, bøjet af
varmvalset stål.

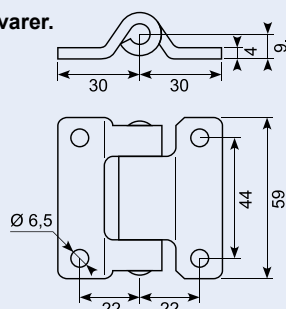
Cranked hinge. Hot rolled steel.



50.DL1650-2 *

Rustfri hængsel 59 x 60 mm. Skaffevarer.

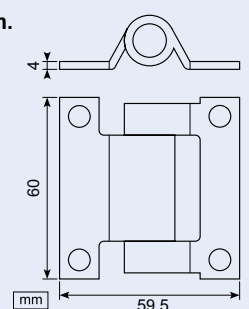
Hinge in stainless steel.



20.222

Rustfri hængsel. Poleret tykkelse 3,6 mm.

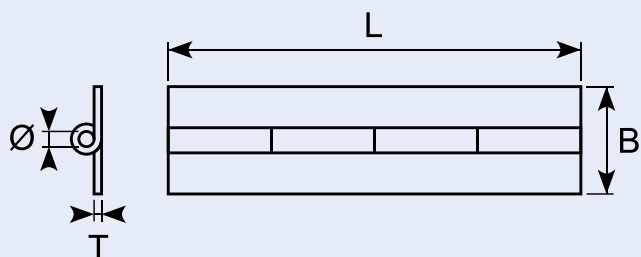
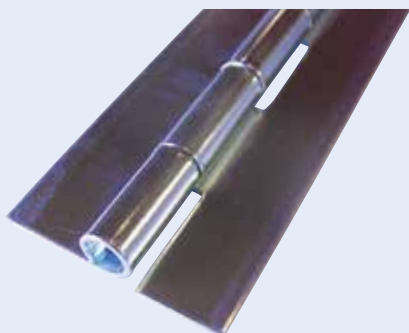
Hinge in stainless steel.



Stanghængsel

Ubehandlet jern.

Piano hinge
- raw iron.

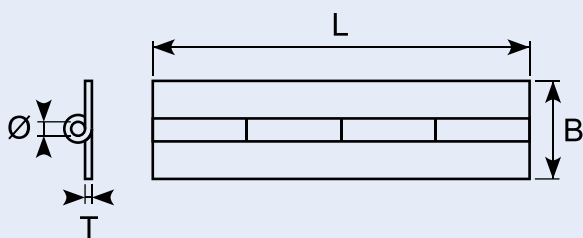
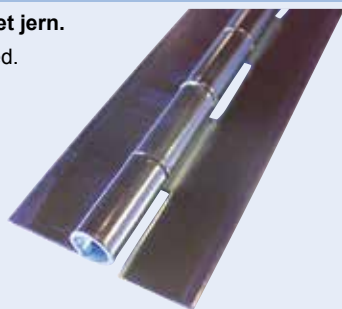


Vare nr. Part no.	L mm	T mm	Ø mm	B mm
20.411	3500	1	1,75	32
20.544	2000	1,5	4	40
20.564	2000	1,5	6	40
20.565	2000	1,5	6	50
20.587	2000	1,5	8	70

Stanghængsel

Stanghængsel - el-galvaniseret jern.

Continuous hinge - electro-plated.

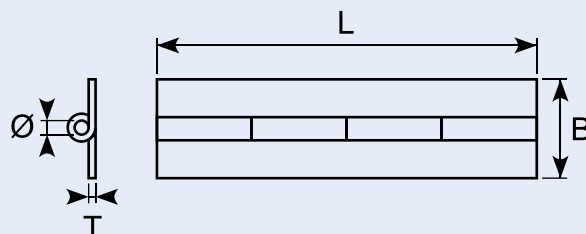
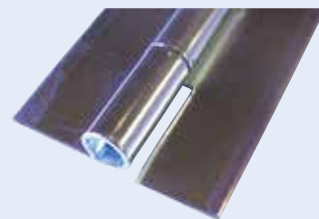


Vare nr. Part no.	L mm	T mm	Ø mm	B mm
20.665	2000	1,5	6	50
20.666	2000	1,5	6	60
20.685A	2000	1,5	8	50
20.686	2000	1,5	8	60
20.687A	2000	1,5	8	70
20.688	2000	1,5	8	80
20.700A	2000	1,5	9,5	100

Stanghængsel

Rustfri. Uden huller.

Continuous hinge
- stainless steel.

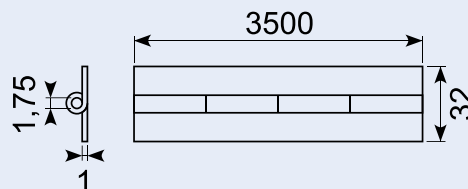
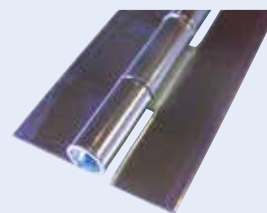


Vare nr. Part no.	L mm	T mm	Ø mm	B mm
20.644S	2000	1,5	4	40
20.664S	2000	1,5	6	60
20.420	3500	1,0	1,75	32

20.411

Stanghængsel - jern uden huller.

Piano hinge - iron, unpierced.



63.053100

Rustfri pianohængsel.
0,8 x 30 mm.

Piano hinge.



63.053110

Rustfri pianohængsel.
1,5 x 40 mm.

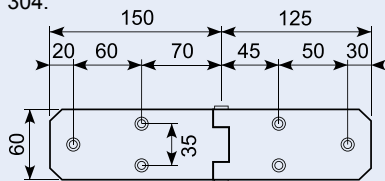
Piano hinge.



20.23233

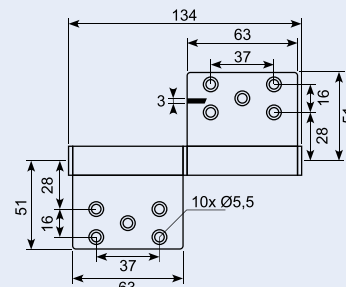
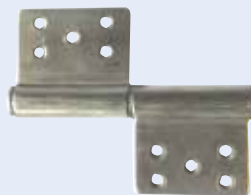
El-poleret rustfri hængsel. 60 x 275 mm. (150 + 125 mm).

Toolbox hinge. Electro-polished stainless steel 304.



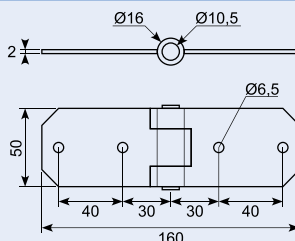
50.DL1120

Rustfri hængsel.
Stainless hinge.



50.DL1140

Rustfri hængsel til værktøjskasser.
Stainless hinge for toolbox.



20.2830

Hængsel gulkrom.
53 x 50 x 1.5 mm
Udgår.

Hinge, yellow chrome.



20.664J

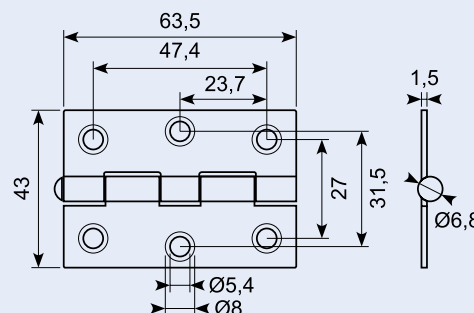
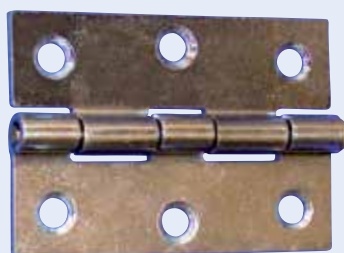
Rustfri hængsel.
132 x 1,5 x 40 mm udslået.



50.9748

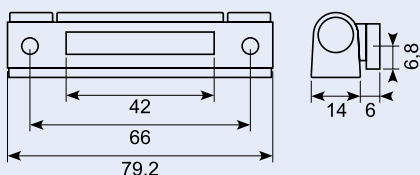
Galvaniseret hængsel med messingtap. 6 huller Ø 5,3 mm.
Løs stift. 43 x 63,5 mm.

Zinc-plated hinge with brass pin. 6 holes Ø 5,3 mm.



50.9751A

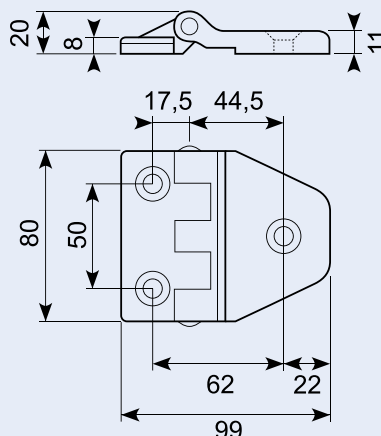
Hvid dørhængsel.
White door hinge.



20.1350

Rudehængsel - fast.
Fiberforstærket PVC med kunststofstift og gummityld for 5 mm glasrude.

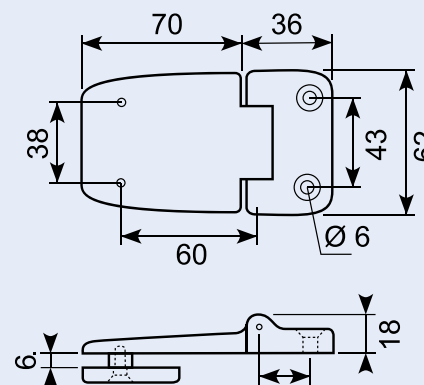
PVC Hinge - fixed. With pin made of synthetic material.



20.1360

Rudehængsel - fast. Sortlakeret alloy med rustfri stift og gummipakning for 5 mm glasrude.

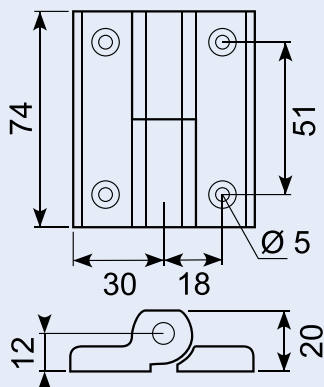
Window/Hatch flat hinge. Black powder-coated with stainless steel pin and rubber gasket.



20.090

Fiberhængsel højre - løst. Med rustfri stålstift. Til plan montage.

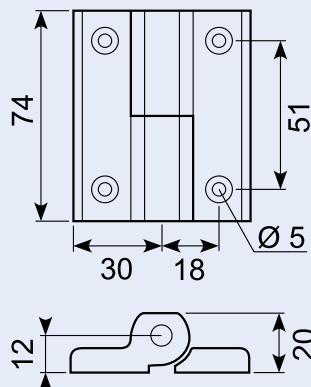
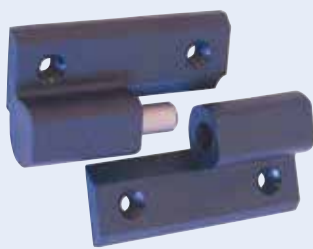
Lift-off moulded hinge, RH. Stainless steel pin.



20.091

Fiberhængsel venstre - løst. Med rustfri stålstift. Til plan montage.

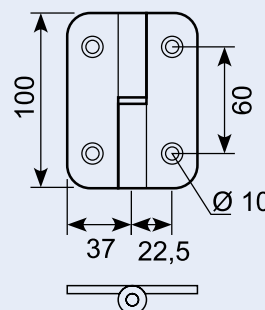
Lift-off moulded hinge, LH. Stainless steel pin.



20.200

Knophængsel - venstre. Poleret rustfrit stål.

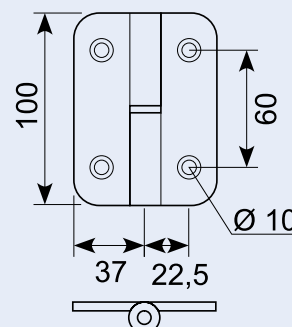
Lift-off hinge - LH. Polished stainless steel.



20.202

Knophængsel - højre. Poleret rustfrit stål.

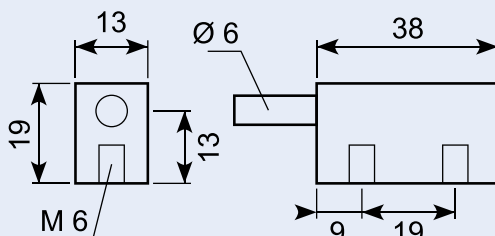
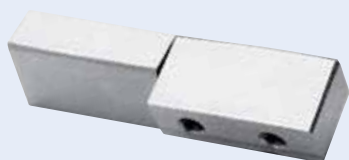
Lift-off hinge - RH. Polished stainless steel.



20.089

Rustfri blokhængsel. Oplukkelig, til påboltning fra bagside.

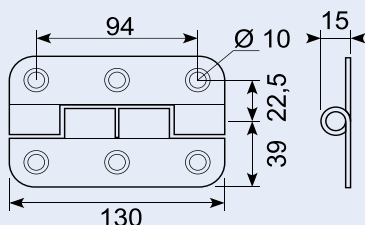
Stainless block hinge. Opening, plant-on fitting.



20.209R

Fast hængsel. Poleret rustfrit stål med aflange huller.

Fixed-pin vertical leaf hinge. Polished stainless steel, elongated holes.



63.052700

Hængsel, rustfri. Særdels eksklusiv finish. Håndpoleret. Større holdbarhed/ stærkere. Mindre slør.

Hinge, stainless steel. Exclusive finish, hand-polished. More durable/stronger. Smaller clearance.



63.052750

Hængsel, rustfri. Særdels eksklusiv finish. Håndpoleret. Større holdbarhed/ stærkere. Mindre slør. 75 x 40 mm.

Hinge, stainless steel. Exclusive finish, hand-polished. More durable/stronger. Smaller clearance.



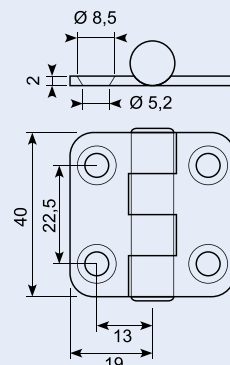
20.10256

Hængsel i forniklet stål. Udgår.
42 x 76 x 2 mm.
Nickel-plated steel.



63.053400J

Hængsel rustfri. 40 x 38 mm. AISI 316 SS.
Stainless hinge.



63.05304

Bladhængsel/RF
pianohængsel.
Krom.
Piano hinge,
chrome.



63.052790

Hængsel, rustfri. Særdeles
eksklusiv finish. Håndpoleret.
Større holdbarhed/stærkere.
Mindre slør. 143 x 38 mm.
Hinge, stainless steel. Exclusive
finish, hand-polished. More
durable/stronger. Smaller
clearance.



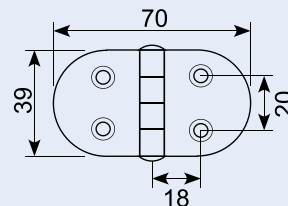
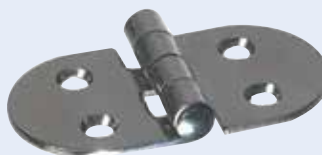
63.053450J

40 x 72 x 2 mm. Aisi 316.



63.05345

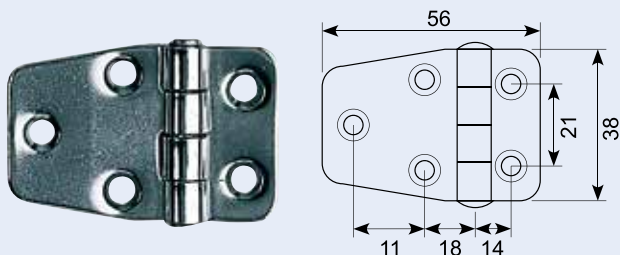
Højglanspoleret
hængsel. 316 rustfri
syrefast stål. Lever
op til den bedste
kvalitet på markedet.
Tykkelse 2 mm.
Highly polished hinge.
316 stainless, acid-
proof steel. 2 mm thick.



63.053410

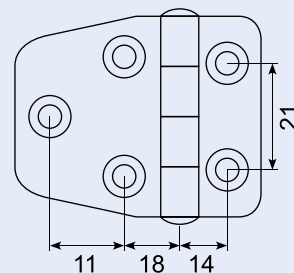
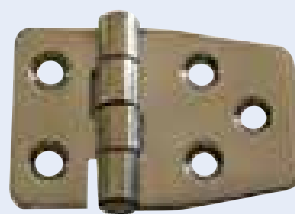
Højglanspoleret hængsel. 316 rustfri, syrefast stål. Lever op til
den bedste kvalitet på markedet. Tykkelse 2 mm.

Highly polished hinge. 316 stainless, acid-proof steel. 2 mm thick.



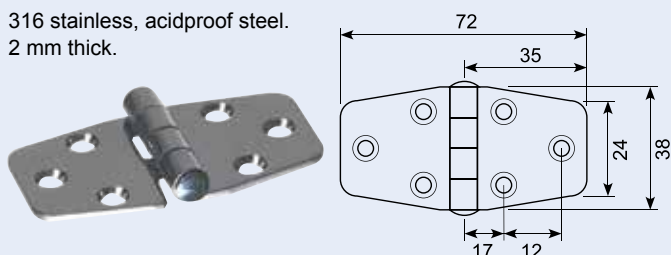
63.053410J

Hængsel rustfri. 60 x 40 mm. AISI 316 SS.
Stainless hinge. AISI 316 SS.



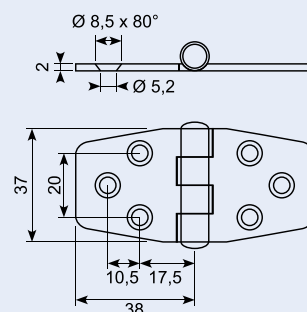
63.05342

Højglanspoleret hængsel. 316 rustfri syrefast stål. Lever op til
den bedste kvalitet på markedet. Tykkelse 2 mm. Highly polished
hinge.
316 stainless, acidproof steel.
2 mm thick.



63.053420J

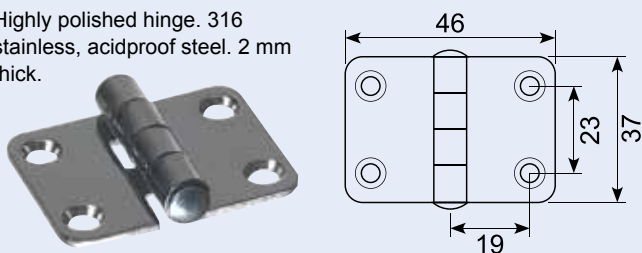
Hængsel rustfri. 37 x 76 mm. AISI 316 SS.
Stainless hinge. AISI 316 SS.



63.053430

Højglanspoleret hængsel. 316 rustfri syrefast stål. Lever op til den bedste kvalitet på markedet. Tykkelse 2 mm

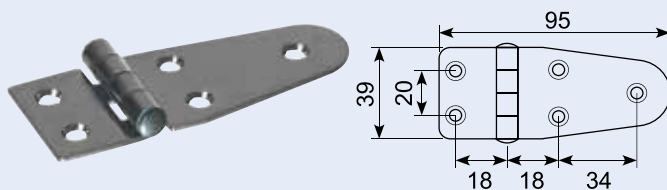
Highly polished hinge. 316 stainless, acidproof steel. 2 mm thick.



63.053440

Højglanspoleret hængsel. 316 rustfri syrefast stål. Lever op til den bedste kvalitet på markedet. Tykkelse 2 mm.

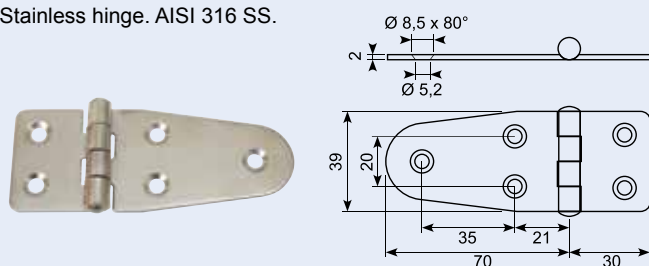
Highly polished hinge. 316 stainless, acid-proof steel. 2 mm thick.



63.053440J

Hængsel rustfri. 39 x 100 mm. AISI 316 SS.

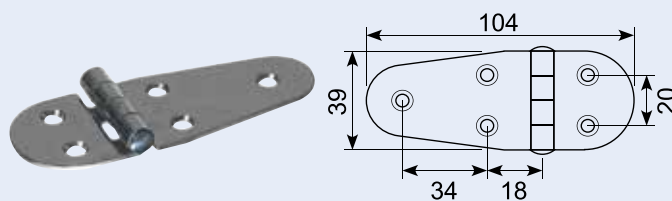
Stainless hinge. AISI 316 SS.



63.053460

Højglanspoleret hængsel. 316 rustfri syrefast stål. Lever op til den bedste kvalitet på markedet. Tykkelse 2 mm.

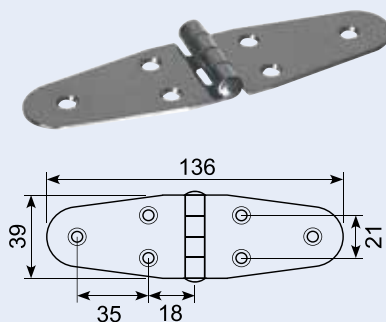
Highly polished hinge. 316 stainless, acid-proof steel. 2 mm thick.



63.053470

Højglanspoleret hængsel. 316 rustfri syrefast stål. Lever op til den bedste kvalitet på markedet. Tykkelse 2 mm.

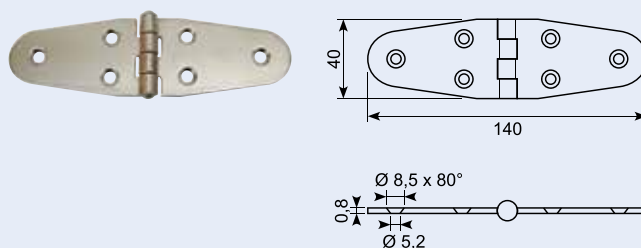
Highly polished hinge. 316 stainless, acid-proof steel. 2 mm thick.



63.053470J

Hængsel rustfri. 40 x 140 mm. AISI 316 SS.

Stainless hinge. AISI 316 SS.



63.053490J

40 x 128 x 2 mm. Aisi 316.



63.053500J

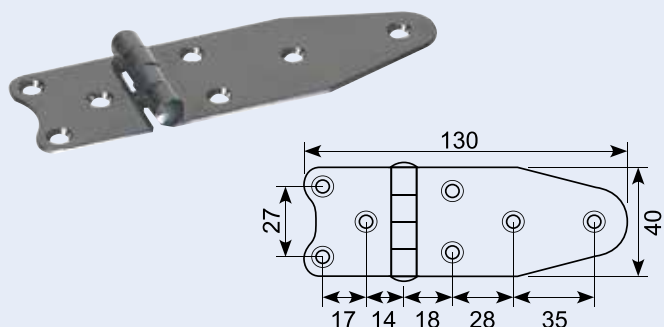
40 x 180 x 2 mm. Aisi 316.



63.053490

Højglanspoleret hængsel. 316 rustfri syrefast stål. Lever op til den bedste kvalitet på markedet. Tykkelse 2mm.

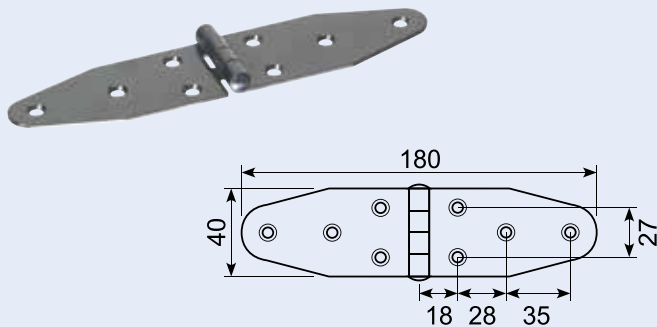
Highly polished hinge. 316 stainless, acid-proof steel. 2 mm thick.



63.053500

Højglanspoleret hængsel. 316 rustfri syrefast stål. Lever op til den bedste kvalitet på markedet. Tykkelse 2 mm.

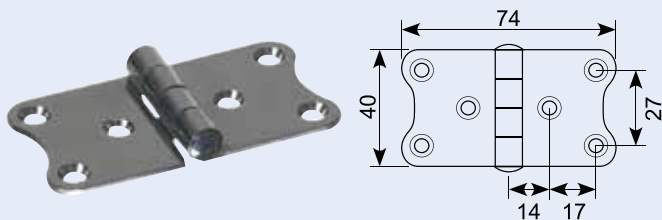
Highly polished hinge. 316 stainless, acid-proof steel. 2 mm thick.



63.05348

Højglanspoleret hængsel. 316 rustfri syrefast stål. Lever op til den bedste kvalitet på markedet. Tykkelse 2 mm.

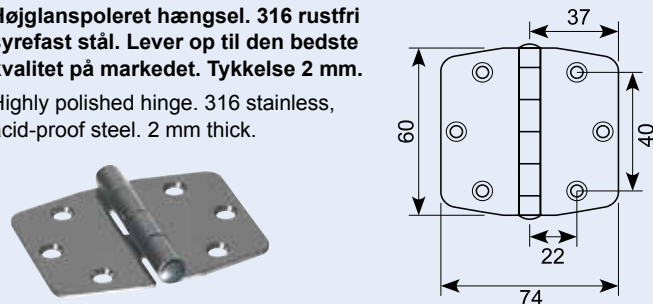
Highly polished hinge. 316 stainless, acid-proof steel. 2 mm thick.



63.053510

Højglanspoleret hængsel. 316 rustfri syrefast stål. Lever op til den bedste kvalitet på markedet. Tykkelse 2 mm.

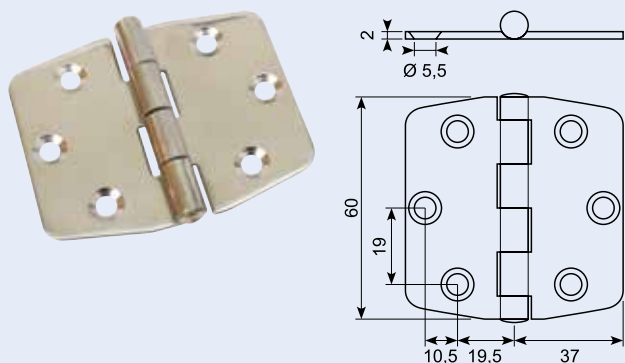
Highly polished hinge. 316 stainless, acid-proof steel. 2 mm thick.



63.053510J

Hængsel rustfri. 60 x 74 mm. AISI 316 SS.

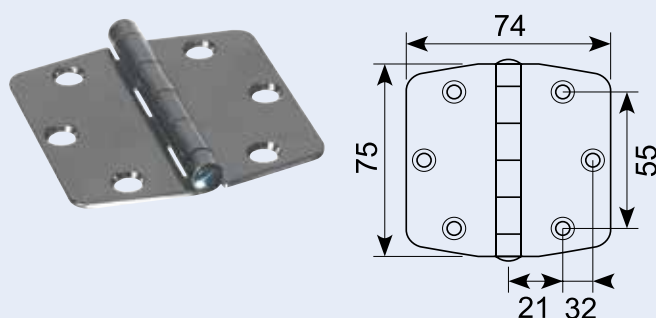
Stainless hinge. AISI 316 SS.



63.053520

Højglanspoleret hængsel. 316 rustfri syrefast stål. Lever op til den bedste kvalitet på markedet. Tykkelse 2 mm.

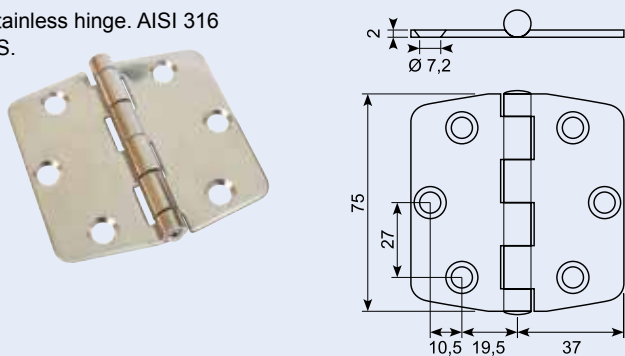
Highly polished hinge. 316 stainless, acid-proof steel. 2 mm thick.



63.053520J

Hængsel rustfri. 75 x 74 mm. AISI 316 SS.

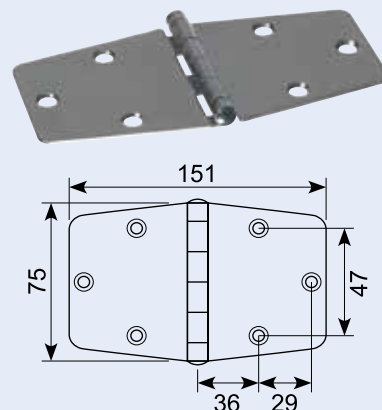
Stainless hinge. AISI 316 SS.



63.053530

Højglanspoleret hængsel. 316 rustfri syrefast stål. Lever op til den bedste kvalitet på markedet. Tykkelse 2 mm.

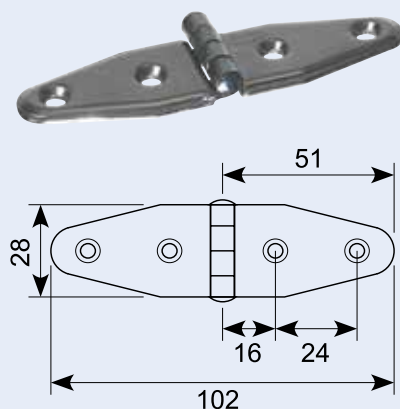
Highly polished hinge. 316 stainless, acid-proof steel. 2 mm thick.



63.053540

Højglanspoleret hængsel. 316 rustfri syrefast stål. Lever op til den bedste kvalitet på markedet. Tykkelse 2 mm.

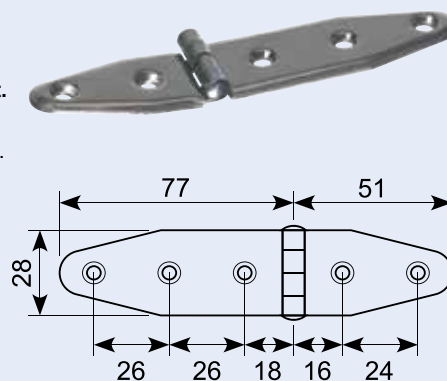
Highly polished hinge. 316 stainless, acid-proof steel. 2 mm thick.



63.053550

Højglanspoleret hængsel. 316 rustfri syrefast stål. Lever op til den bedste kvalitet på markedet. Tykkelse 1,5 mm.

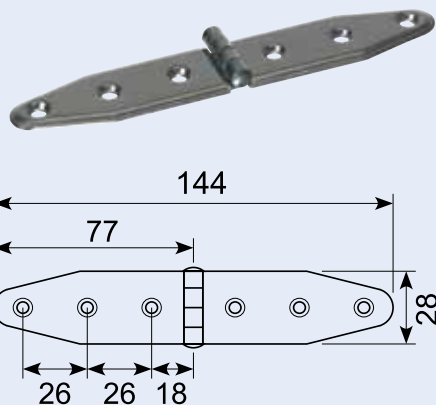
Highly polished hinge. 316 stainless, acid-proof steel. 1,5 mm thick.



63.05356

Højglanspoleret hængsel. 316 rustfri syrefast stål. Lever op til den bedste kvalitet på markedet. Tykkelse 2 mm.

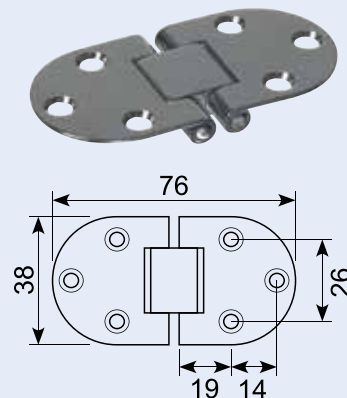
Highly polished hinge. 316 stainless, acid-proof steel. 2 mm thick.



63.053570

Højglanspoleret hængsel. 316 rustfri syrefast stål. Lever op til den bedste kvalitet på markedet. Tykkelse 2 mm. Til nedfældning.

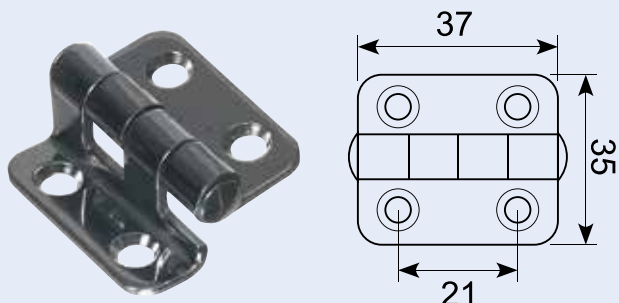
Highly polished hinge. 316 stainless, acid-proof steel. 2 mm thick.



63.053580

Højglanspoleret hængsel. 316 rustfri syrefast stål. Lever op til den bedste kvalitet på markedet. Tykkelse 2 mm.

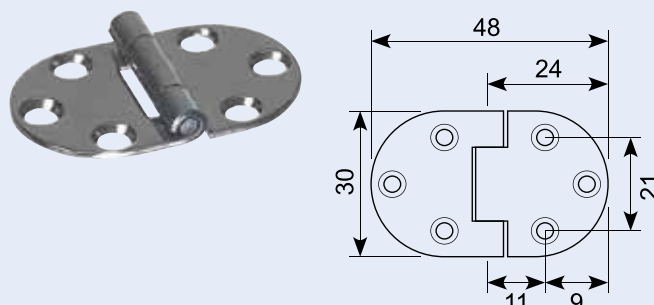
Highly polished hinge. 316 stainless, acid-proof steel. 2 mm thick.



63.053590

Højglanspoleret hængsel. 316 rustfri syrefast stål. Lever op til den bedste kvalitet på markedet. Tykkelse 2 mm.

Highly polished hinge. 316 stainless, acid-proof steel. 2 mm thick.



63.053600J

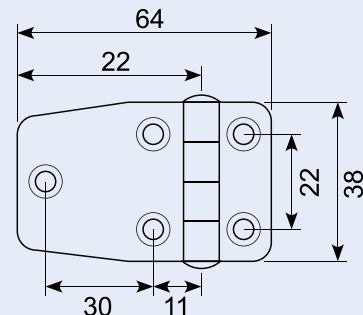
40 x 66 x 2. Aisi 316.



63.053600

Højglanspoleret hængsel. 316 rustfri syrefast stål. Lever op til den bedste kvalitet på markedet. Tykkelse 2 mm.

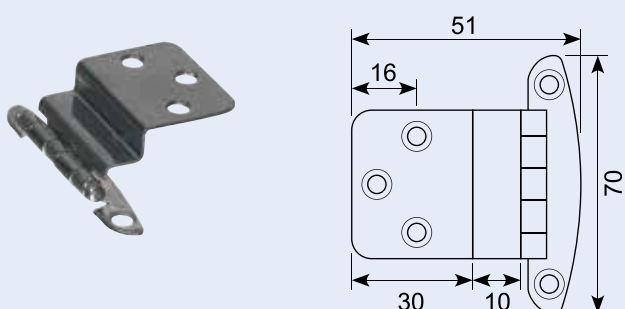
Highly polished hinge. 316 stainless, acid-proof steel. 2 mm thick.



63.05361

Højglanspoleret hængsel. 316 rustfri syrefast stål. Lever op til den bedste kvalitet på markedet. Tykkelse 2 mm.

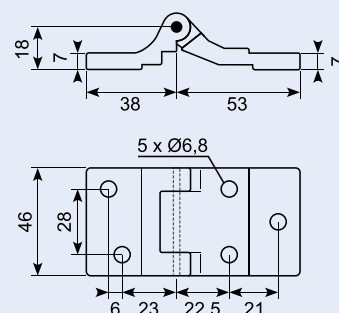
Highly polished hinge. 316 stainless, acid-proof steel. 2 mm thick.



50.DL1660

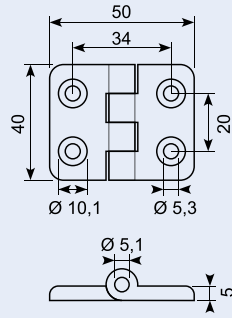
Aluminiumshængsel.

Aluminium hinge.



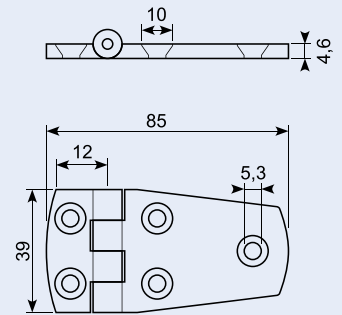
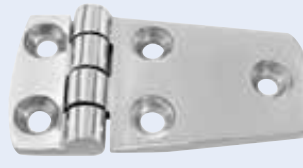
63.052550J

Hængsel rustfri. 40 x 50 mm. AISI 316 SS støbt.
Stainless hinge. AISI 316 SS.



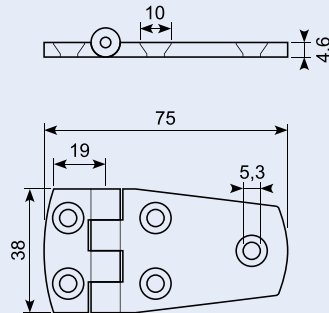
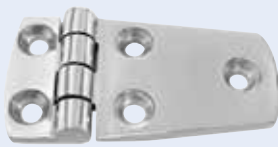
63.052600J

Hængsel rustfri. 39 x 58 mm. AISI 316 SS støbt.
Stainless hinge. AISI 316 SS.



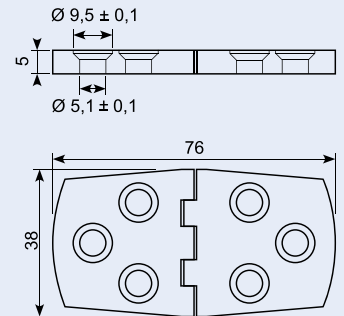
63.052610J

Hængsel rustfri. 38 x 75 mm. AISI 316 SS støbt.
Stainless hinge. AISI 316 SS.



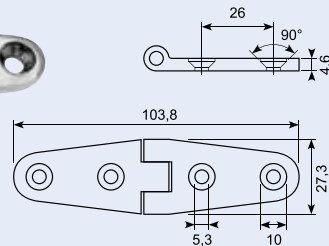
63.052640J

Hængsel rustfri. 38 x 76 mm. AISI 316 SS støbt.
Stainless hinge. AISI 316 SS.



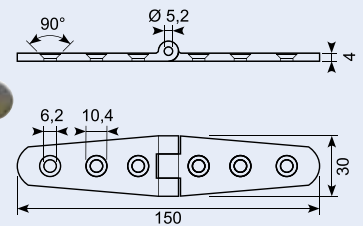
63.052710J

Hængsel rustfri. 27,3 x 103,8 mm. AISI 316 SS støbt.
Stainless hinge. AISI 316 SS.



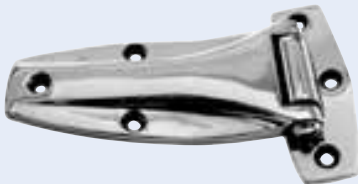
63.052730J

Hængsel rustfri. 30 x 150 mm. AISI 316 SS støbt.
Stainless hinge. AISI 316 SS.



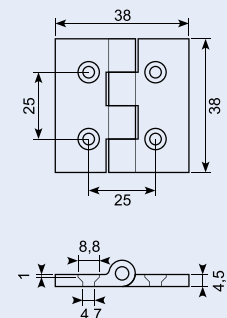
20.1370LR

Hængsel rustfri. 82 / 48 x 138 mm. AISI 316 SS støbt. Universal højre / venstre.
Stainless hinge. AISI 316 SS.



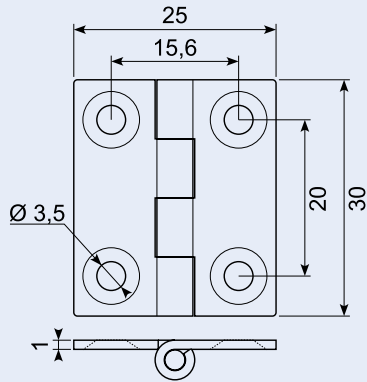
63.052500J

Hængsel rustfri. 38 x 38 mm. AISI 316 SS støbt.
Stainless hinge. AISI 316 SS.



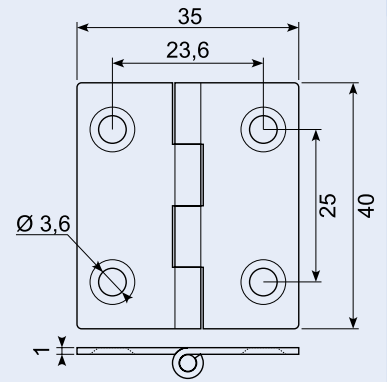
50.330341

Syrefast hængsel.
Acid-proof hinge.



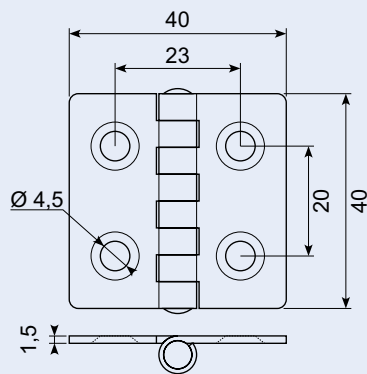
50.330342

Syrefast hængsel.
Acid-proof hinge.



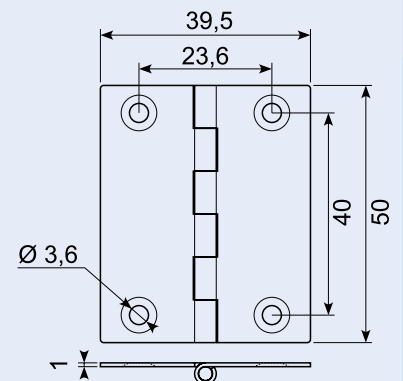
50.330343

Syrefast hængsel.
Acid-proof hinge.



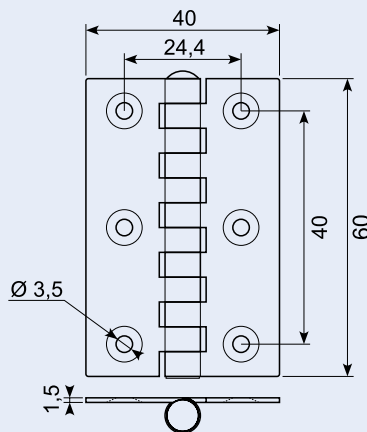
50.330344

Syrefast hængsel.
Acid-proof hinge.



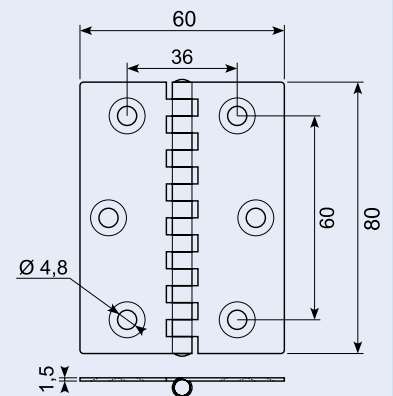
50.330345

Syrefast hængsel.
Acid-proof hinge.



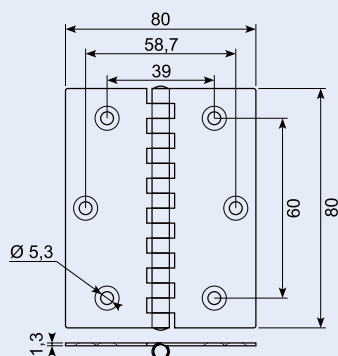
50.330346

Syrefast hængsel.
Acid-proof hinge.



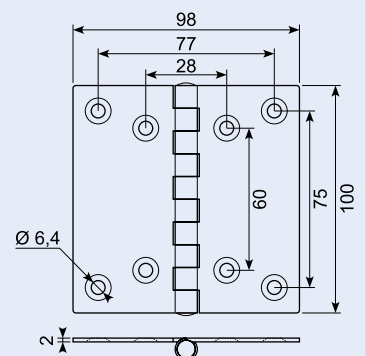
50.330347

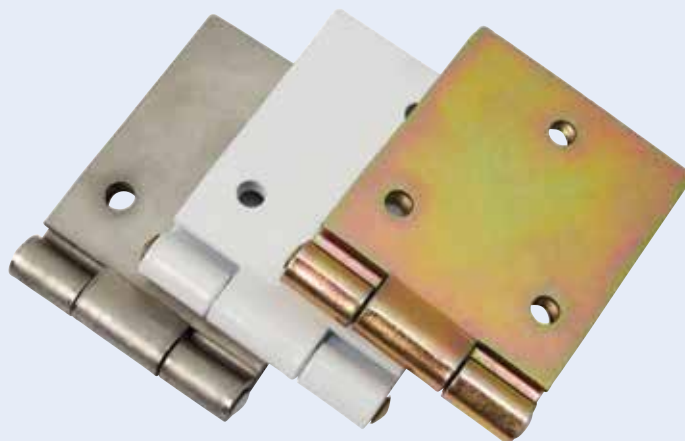
Syrefast hængsel.
Acid-proof hinge.



50.330348

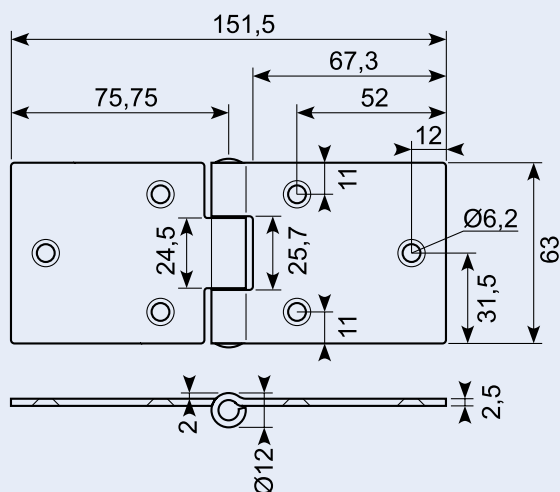
Syrefast hængsel.
Acid-proof hinge.





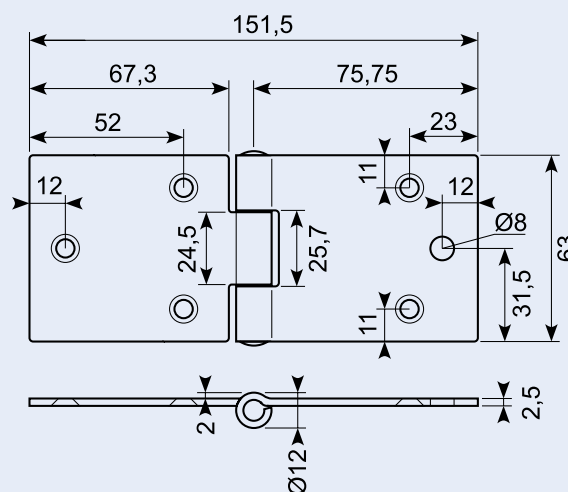
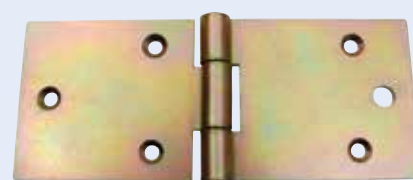
50.13709

Galvaniseret hængsel. 63 x 151,5 x 2,5 mm. Bukket med 2 mm åbning. 10 - 12 micron zink med messing stift.



50.13709A

Galvaniseret hængsel. 63 x 151,5 x 2,5 mm. Bukket med 2 mm åbning. Spec huller. 10 - 12 micron zink med messing stift.



50.13709SS

Rustf.SS304 63x151.5x2.5 mm Bukket med 2 mm åbning 10-12 micron zink med ss stift. Min. 1.000 stk.



50.13709SS316

Rustf.SS316 63x151.5x2.5 mm Bukket med 2 mm åbning 10-12 micron zink med ss stift. Min. 1.000 stk.



50.13709W

Rustf.SS304 63x151.5x2.5 mm Bukket med 2 mm åbning 10-12 micron zink med ss stift.

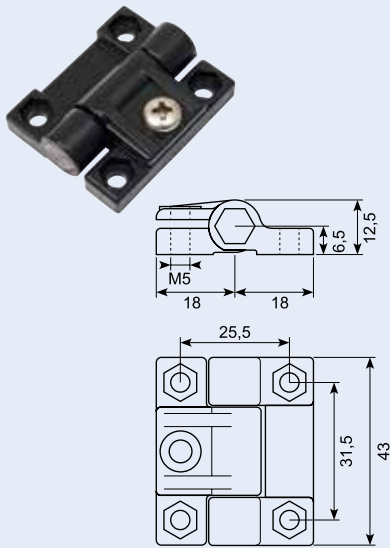


50.13709V

Varmtf.hængsel 63x151.5x2.5 mm Bukket med 2 mm åbning 10-12 micron zink med messingstift. Min. 1.000 stk.

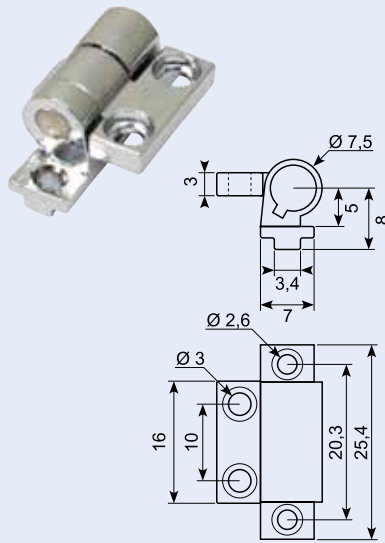
50.14042-1

Friction hinge.



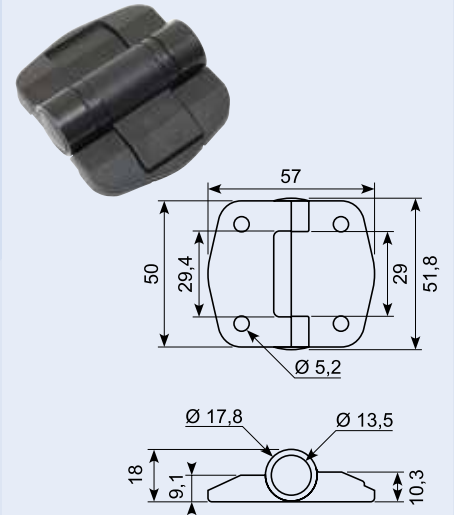
50.14042-3

Friction hinge.



50.14042

Friction hinge.



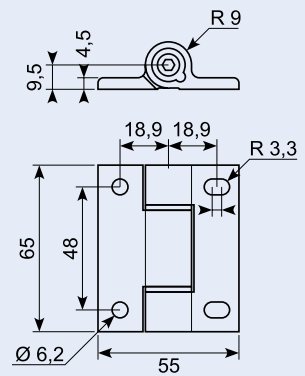
20.13418A

Galvaniseret bladhængsel.
100 x 38 x 2,0 mm.



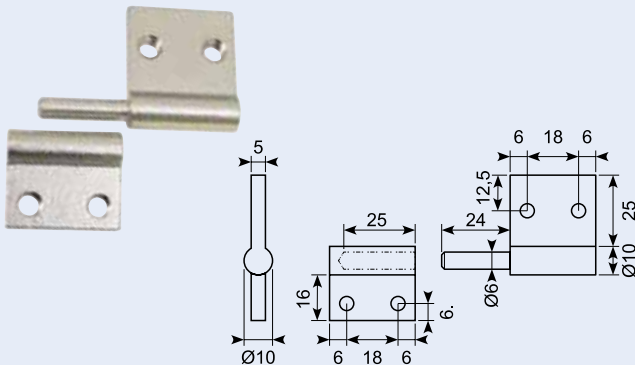
50.14042-2

Friction hinge.



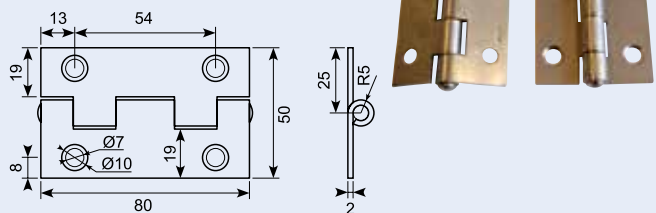
50.12379

Støbt hængsel. Rustfri 304.



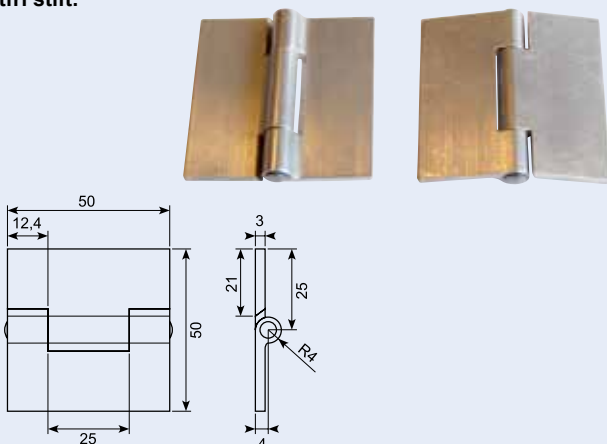
50.13197-2

Rustfri hængsel 50x80 mm. AISI 304 tykkelse 2 mm.



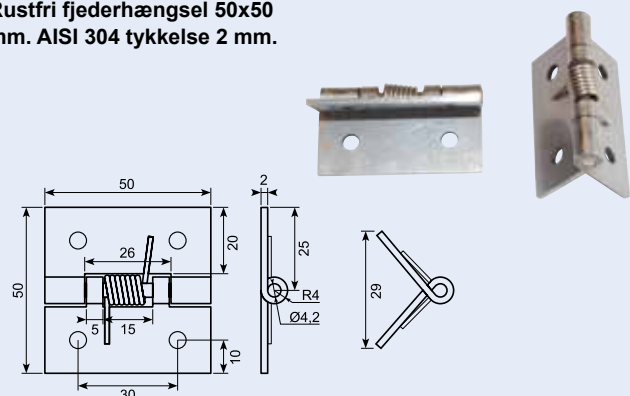
50.13197-1

Alu hængsel 50x50 mm støbt. Uden huller alu T6063. SS304 rustfri stift.



50.13197-3

Rustfri fjederhængsel 50x50 mm. AISI 304 tykkelse 2 mm.



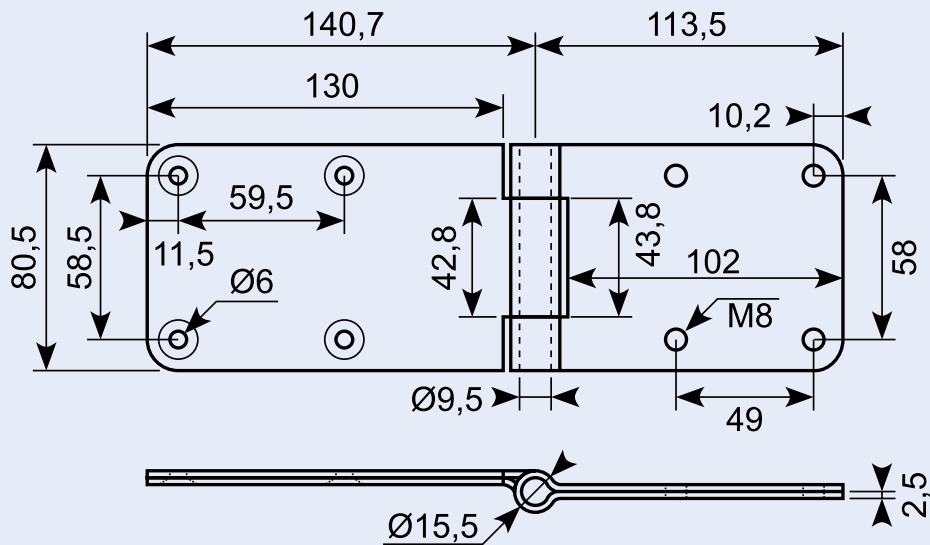
20.199V

Varmtgalv.hængsel m/gevind. Special buk 5 mm tykkelse med oliehus.



20.199SS

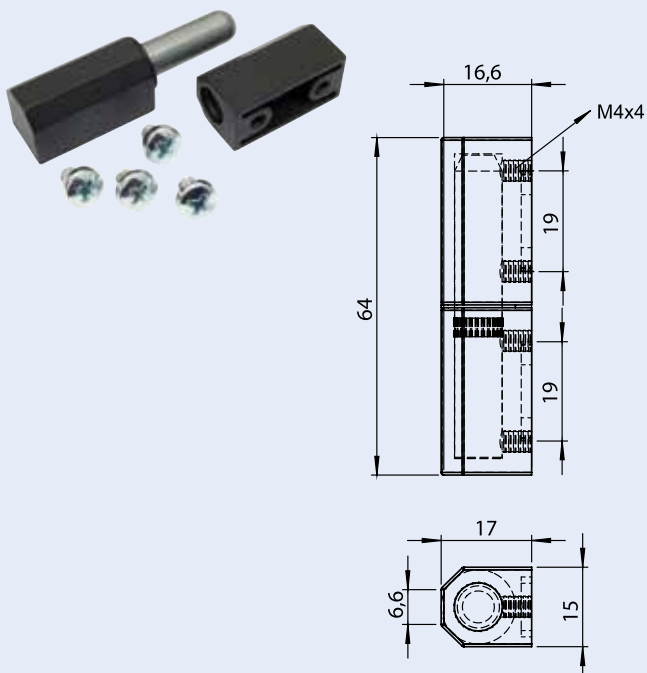
Hængsel med M8 gevind i kort. Part, rustfri. 80.5x254.2 mm. Special bukket 5 mm m/oliehus.



180 Lift off hinge

Housing: Zinc die, chrome plated or black coated
Pin: Steel, Zinc plated

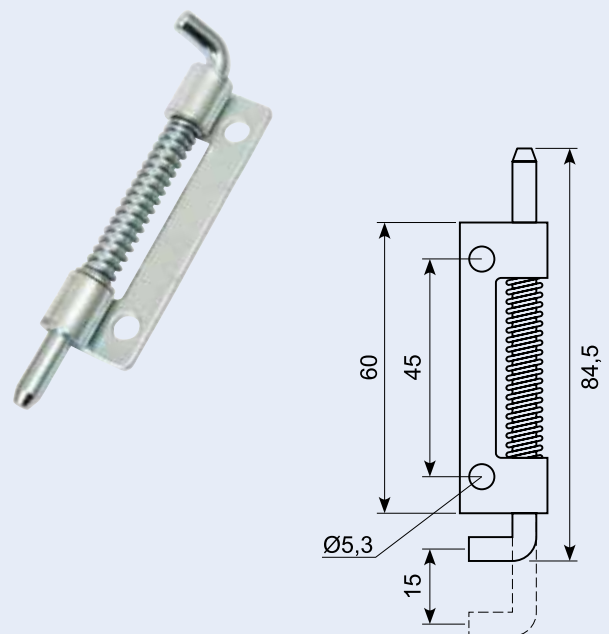
Varenummer	Black Coated	Chrome Plated
	56.3067-210	56.3067-220 *



120° Hinge

Housing: Steel, non plated or zinc plated
Pin: Steel, Zinc plated
Spring: Spring steel

	Black Coated	Chrome Plated
Non Plated	56.3023-300 *	56.3024-300 *
Zinc Plated	56.3023-330 *	56.3024-330 *



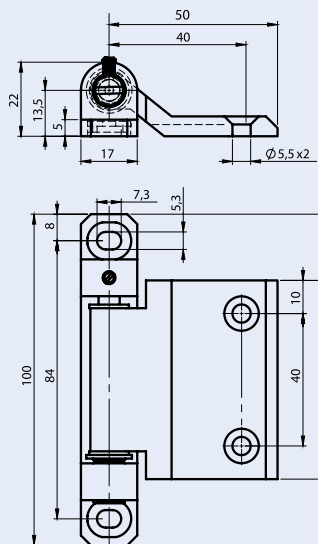
180° Hinge

Housing: Zinc die, chrome plated or black coated

Pin: Steel or stainless steel AISI 304

Washers: Polyamide (PA6 GFR30)

	Black Coated	Chrome Plated
Varenummer	56.3019-210	56.3019-220 *

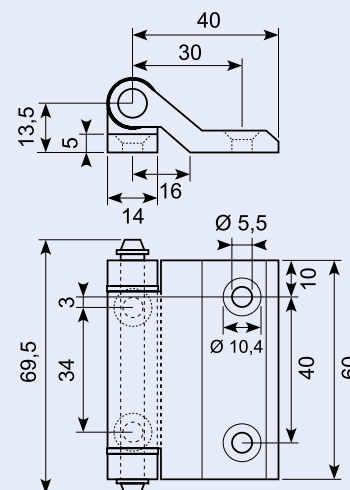


56.3020-500

170° Hinge

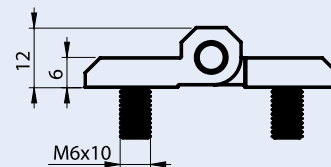
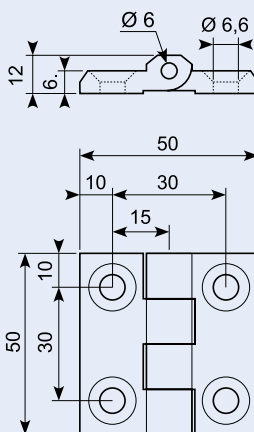
Housing: Stainles Steel AISI 316

Pin: Stainless steel AISI 304



Hængel / Hinge

PA = Nylon PA6 GFR30



	PA, Black	Zinc Die, RAW	Zinc Die, Black Coated	Zinc Die, Chrome Plated
With holes	56.3012-100	56.3011-200 *	56.3011-210S	56.3011-220S
With holes	56.3012-100S			
With screws		56.3011-201 *	56.3011-211S	56.3011-221 *
One side with hole, one side with screw		56.3011-205 *	56.3011-215 *	56.3011-225 *

Varenummer som slutter med "S": Monteringsstift er rustfrit stål AISI 304 (såsom 56.3011-200S)

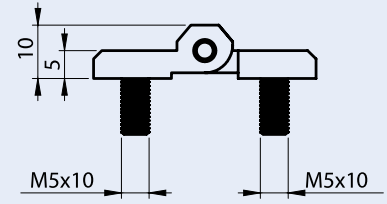
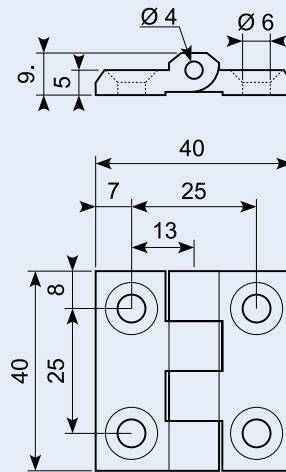
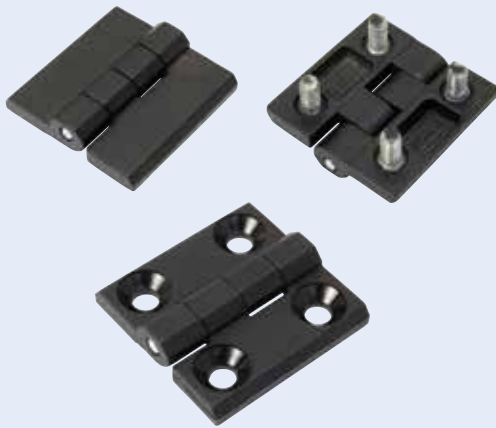
Varenummer som slutter med "SS": Monteringsstift og skruer er rustfrit stål AISI 304 (såsom 56.3011-200SS)

Item Number ends with "S": Assembly Pin is Stainless Steel AISI 304 (such as 56.3011-200S)

Item Number ends with "SS": Assembly Pin and Screws are Stainless Steel AISI 304 (such as 56.3011-200SS)

Hængel / Hinge

PA = Nylon PA6 GFR30

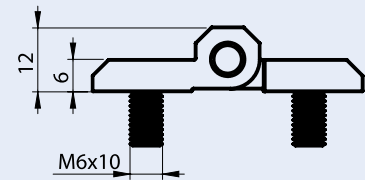
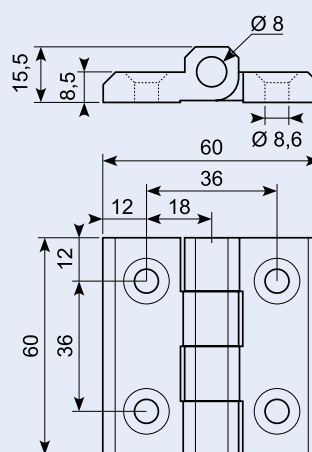


	PA, Black	Zinc Die, RAW	Zinc Die, Black Coated	Zinc Die, Chrome Plated
With Holes	56.3009-100	56.3001-200 *	56.3001-210S	56.3001-220S
With Holes	56.3009-100S			
With Screws		56.3001-201 *	56.3001-211S	
One side with hole, one side with screw		56.3001-205 *	56.3001-215 *	56.3001-225 *

Item Number ends with "S": Assembly Pin is Stainless Steel AISI 304 (such as 56.3011-200S)

Item Number ends with "SS": Assembly Pin and Screws are Stainless Steel AISI 304 (such as 56.3011-200SS)

Hængel / Hinge



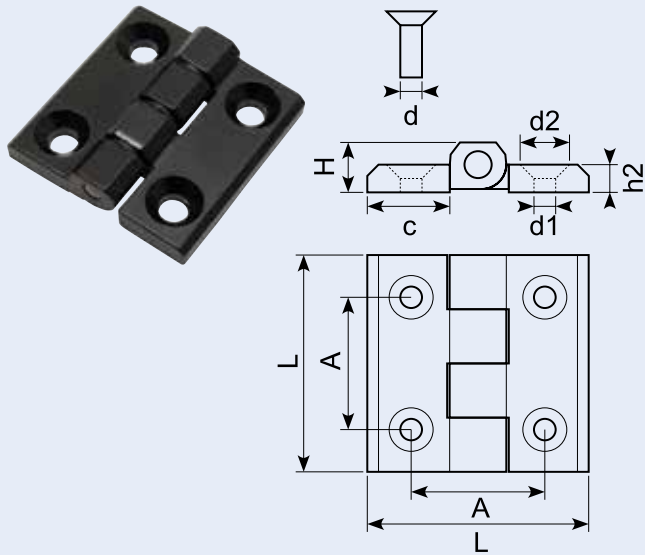
	PA, Black	Zinc Die, RAW	Zinc Die, Black Coated	Zinc Die, Chrome Plated
With holes	56.3013-100	56.3013-200 *	56.3013-210S	56.3013-220S
With holes	56.3013-100S			
With Screws		56.3013-201 *	56.3013-211S	56.3013-221
One side with holes, one side with screws		56.3013-205 *	56.3013-215 *	56.3013-225 *

Item Number ends with "S": Assembly Pin is Stainless Steel AISI 304

Item Number ends with "SS": Assembly Pin and Screws are Stainless Steel AISI 304

Hængel / Hinge

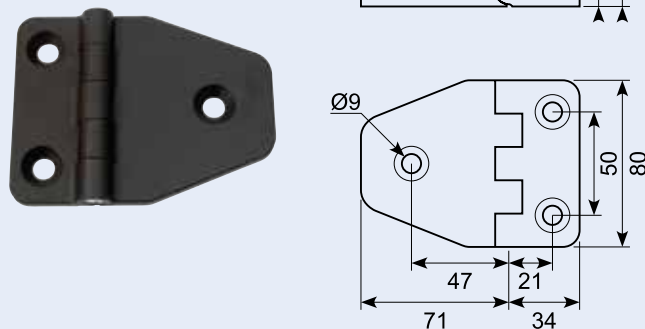
Sort zinkstøbt med rustfri stift. (Kan skaffes med jernstift).
Black zinc alloy with stainless pin. (On demand with steel pin).



Vare nr. Part no.	L mm	A ± 0,25 mm	d mm	d1 mm	d2 mm	h2 mm	H mm	c mm
18.7722222X	40	25	M5	Ø5,5	Ø10,5	5	9	14
18.7722333X	50	30	M6	Ø6,5	Ø12,5	6	11,5	18
18.7722444X	60	36	M8	Ø8,5	Ø16,5	8	15	21

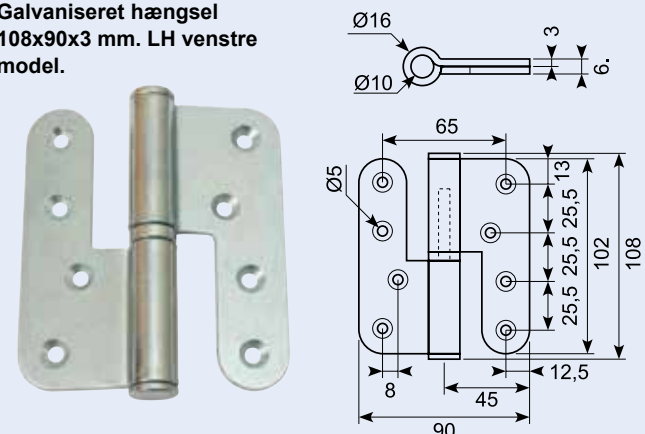
50.34122

Nylon hængsel PA 80x71+34
total 105mm galv pin.



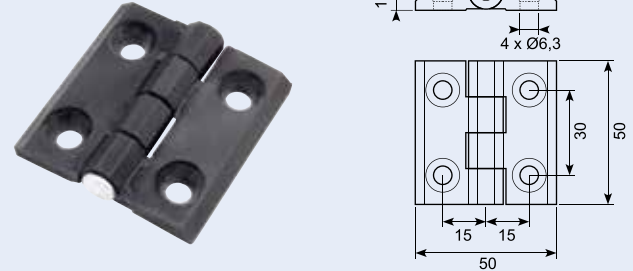
50.34119

Galvaniseret hængsel
108x90x3 mm. LH venstre
model.



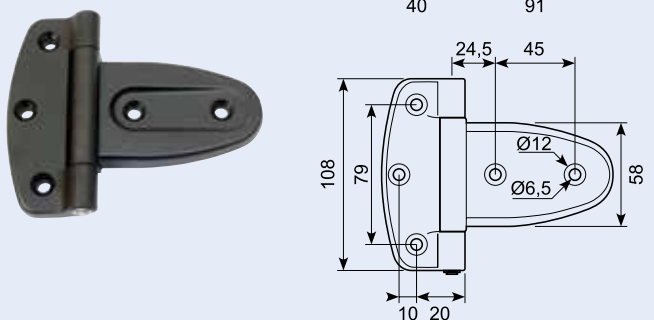
20.1355

Sort hængsel i polyamid. Udgår.
Black hinge.



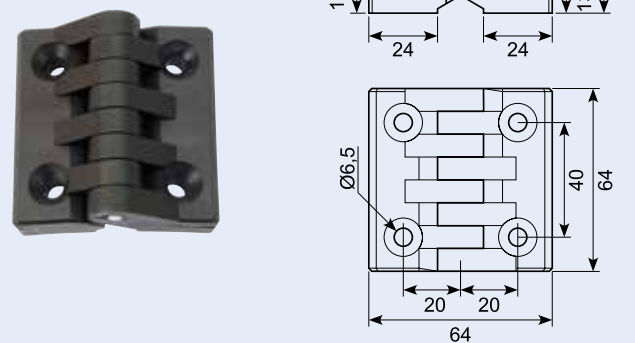
50.34121

Nylon hængsel PA
108/58x40+91 total 131mm
rustfri nickle pin.



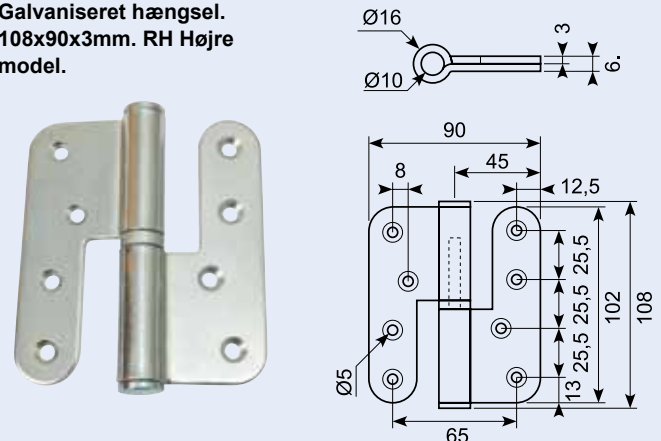
50.34123

Nylon hængsel PA
64x64x13,5/23,5 galv pin.



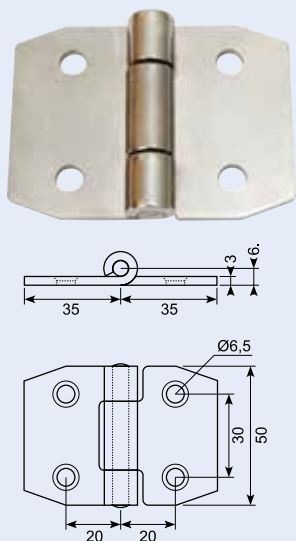
50.34120

Galvaniseret hængsel.
108x90x3mm. RH Højre
model.



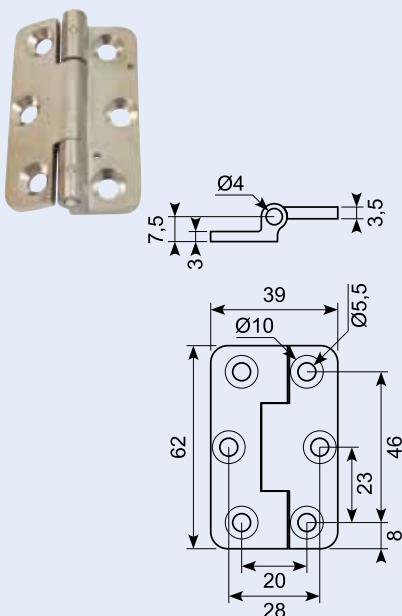
50.15079 **

Hængsel rustfri ss304. 70 x 50 x 3 mm.
4 hulls center 40x30mm.



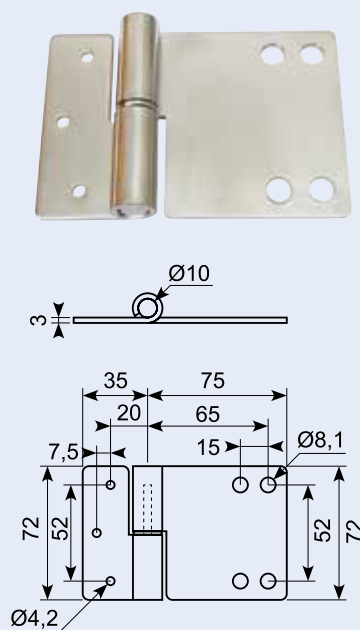
50.34113

Hængsel rustfri støbt. 62x39x3/3,5mm
forkrøbbet 180grader åbningsvinkel.



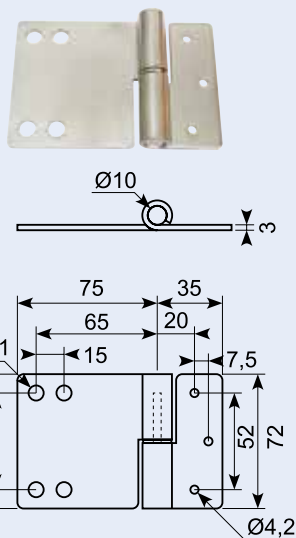
50.34114

Hængsel rustfri poleret 72x35+75 total
110mm LH Venstre model.



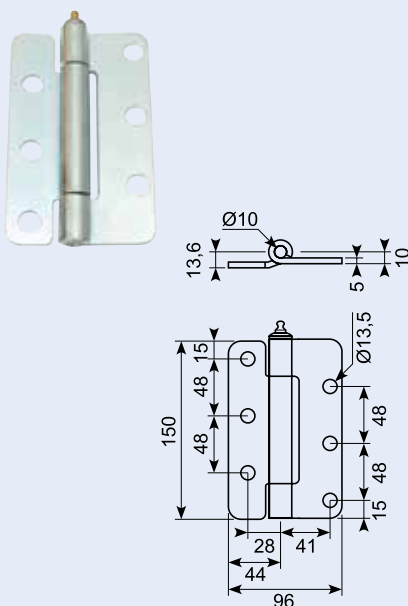
50.34115

Hængsel rustfri poleret 72x35+75 total
110mm. RH Højre model.



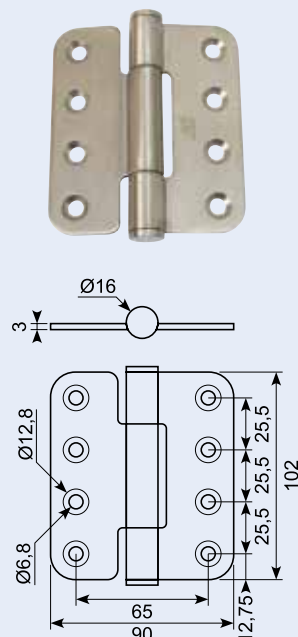
50.34117

Hængsel galv.m/smørenippel 150 x 96 x
5mm forkrøbbet 3,6mm.



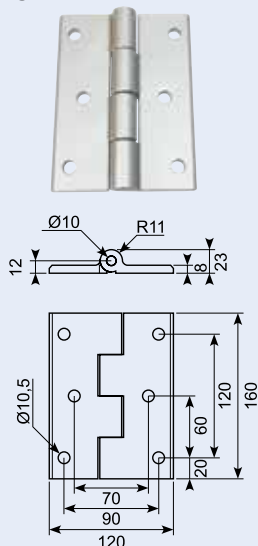
50.34118

Hængsel rustfri børstet. 102x90x3mm.



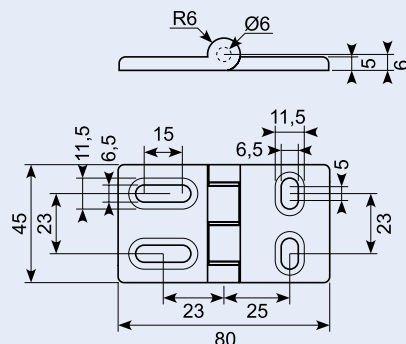
50.34116

Hængsel støbt Sølvgrå 160x120x8 mm.
HEAVY DUTY.



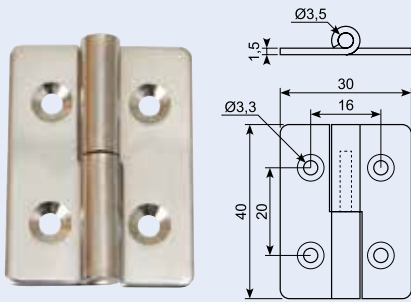
50.34111

Hængsel alu sandblæst.
80x45x5mm. Rustfri pin.



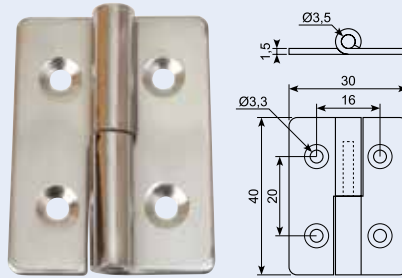
50.34109

Hængsel rustfri poleret. 40 x 30mm lift off LH. center 16x20.



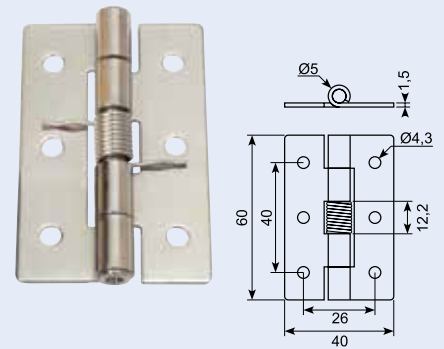
50.34110

Hængsel rustfri poleret. 40x30mm lift off RH. Center 16x20.



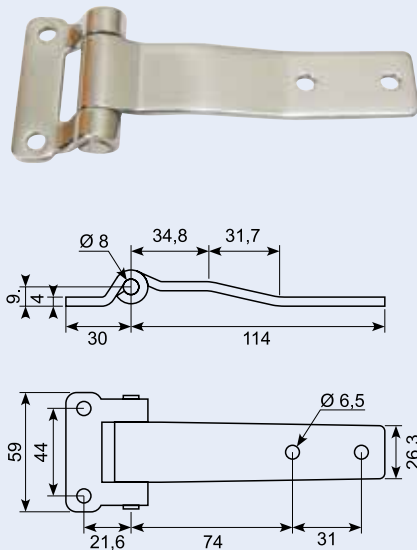
50.34112

Hængsel rustfri med fjeder. 60x40x1,5mm 180grader åbningsvinkel.



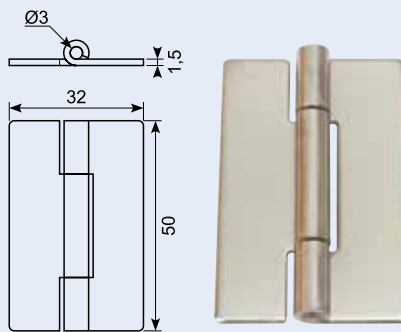
20.217J

RF hængsel 59/26,3x144 mm krøb 30+114=144 mm ryg 44 center blad 60,. Skaffevare brug evt. 20.40245



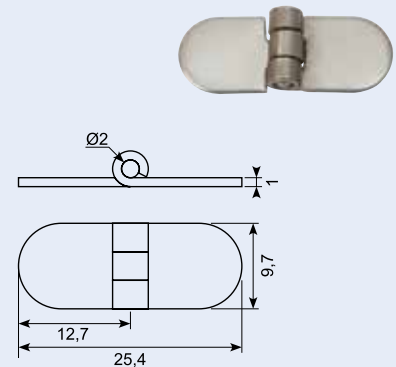
50.34103

Hængsel rustfri poleret 50 x 32 x 1,5 mm. Uden huller.



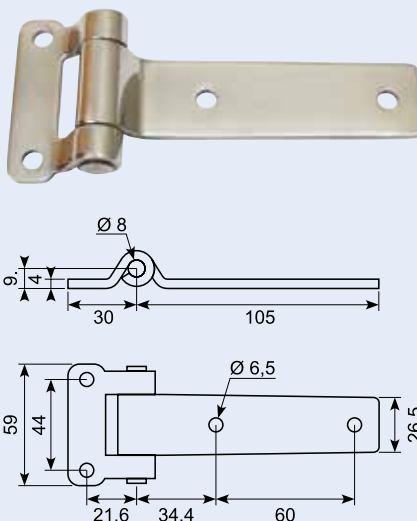
50.34106

Hængsel rustfri poleret 25,4x9,7x1mm uden huller.



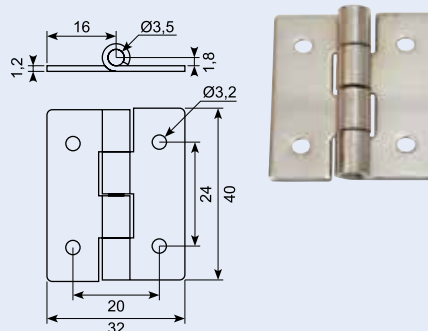
20.215J

RF hængsel 59/26,5x130 mm flad 30+105=135 mm ryg 44 center blad 60. Skaffevare, brug evt.



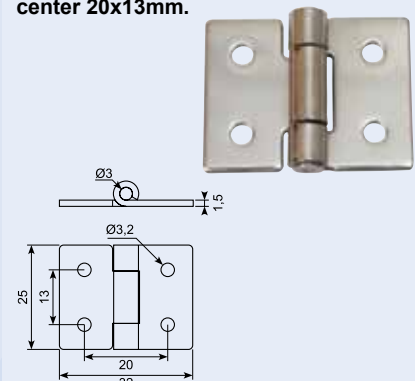
50.34105

Hængsel rustfri poleret. 40x32x1,2mm center 20x24mm.



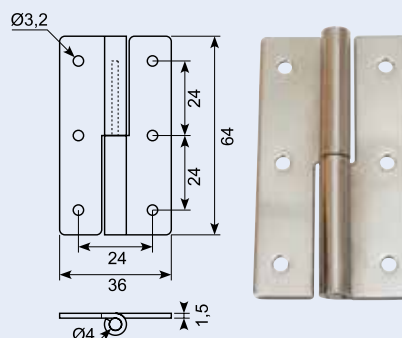
50.34104

Hængsel rustfri poleret 32x25x1,5 mm center 20x13mm.



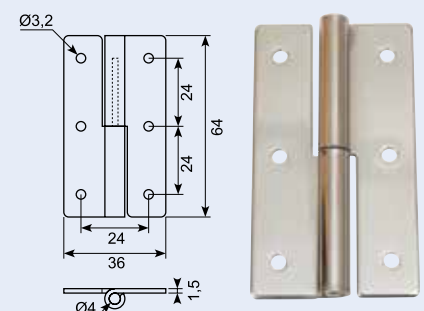
50.34107

Hængsel rustfri poleret 64x36mm lift off RH.



50.34108

Hængsel rustfri poleret 64x36mm lift off LH.



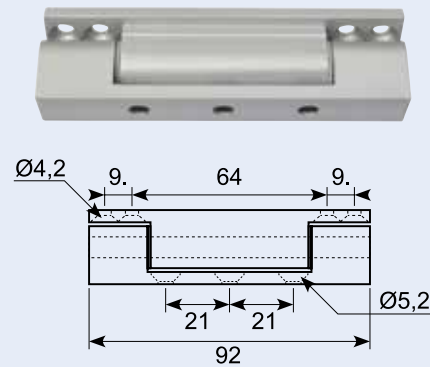
50.14160

Galvaniseret hængsel. 60x74x3.0 mm.
Zinkplating 10-12 micron.



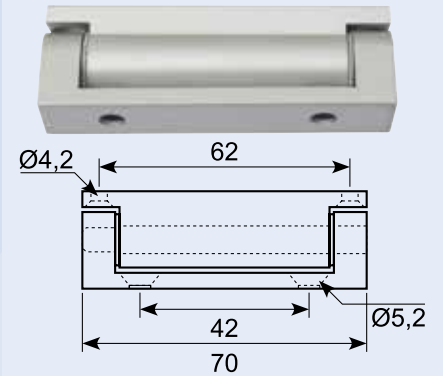
50.9753B

Hængsel Alu eloxeret. 92mm.



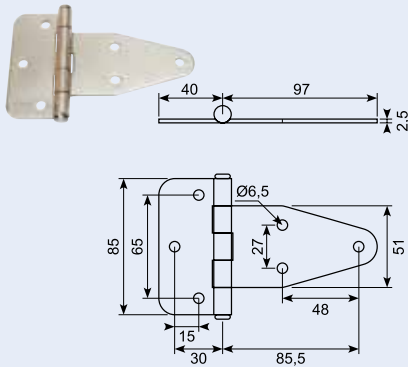
50.9753A

Hængsel Alu eloxeret. 70mm.



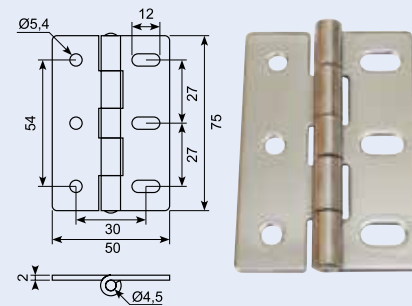
50.34100

Hængsel rustfri poleret. 85/51x40+97 total
137mm.



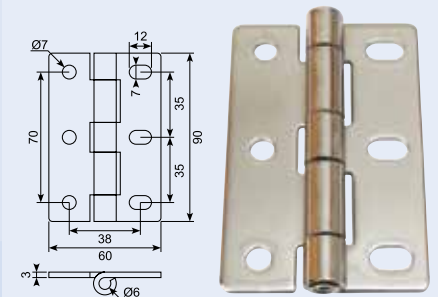
50.34101

Hængsel rustfri poleret 75x50x2mm .



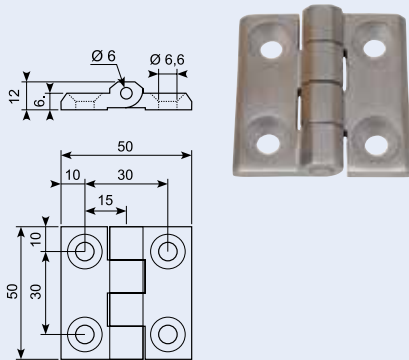
50.34102

Hængsel rustfri poleret 90x60x3mm.



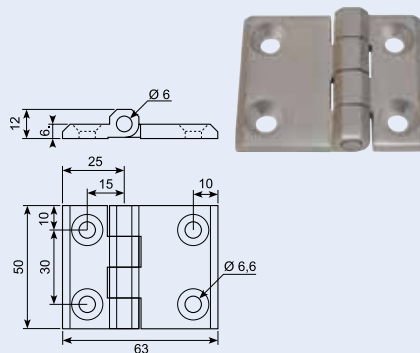
56.3011-500

Rustfri hængsel 50x50 SS316. Rustfri
SS304 stift.



56.3081-500

Rustfri hængsel 50x63 SS316. Rustfri
SS304 stift.



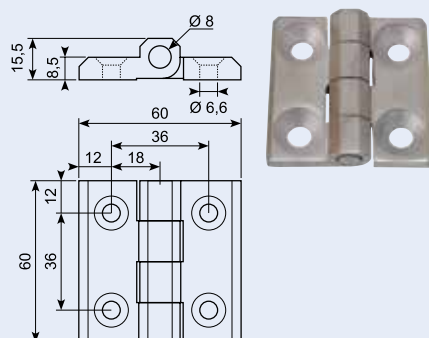
56.3020-500

Rustfri hængsel 69.5/60x40/47. Rustfri
SS304 stift.



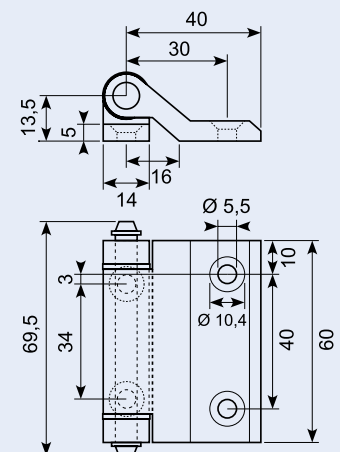
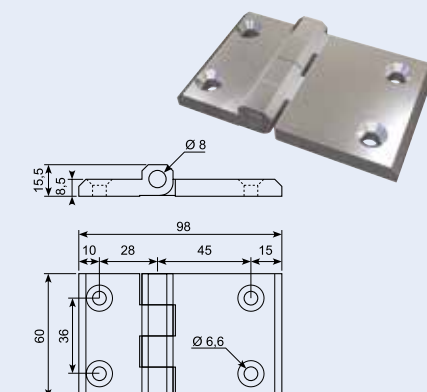
56.3013-500

Rustfri hængsel 60x60 SS316. Rustfri
SS304 stift.



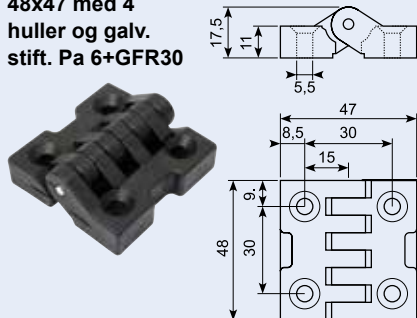
56.3084-500

Rustfri hængsel 60x98 SS316.



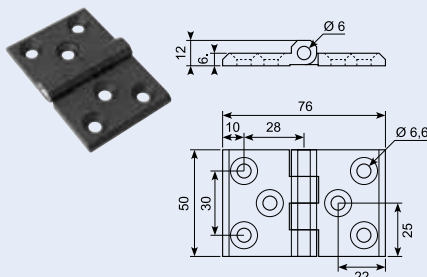
56.3017-100

Nylon hængsel
48x47 med 4
huller og galv.
stift. Pa 6+GFR30



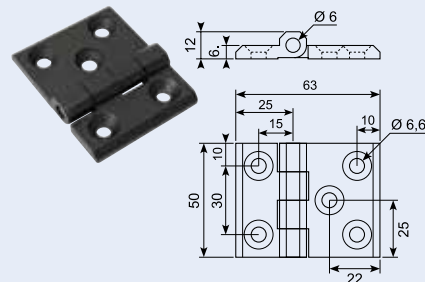
56.3180-210S

Zinkstøbt hængsel 50 x 76 mm sort med
6 huller og ss stift.



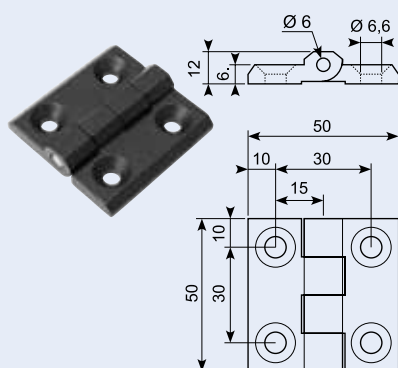
56.3181-210S

Zinkstøbt hængsel 50 x 63 mm sort med
5 huller og rustfri stift.



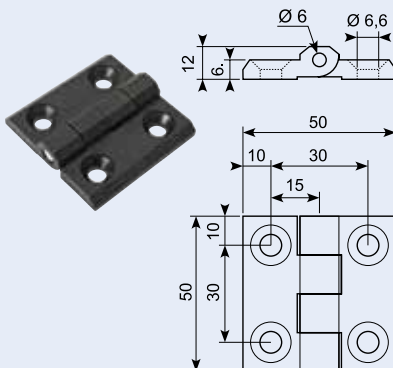
56.3011-210S

Zinkstøbt hængsel 50 x 50 mm sort med
4 huller og rustfri stift.



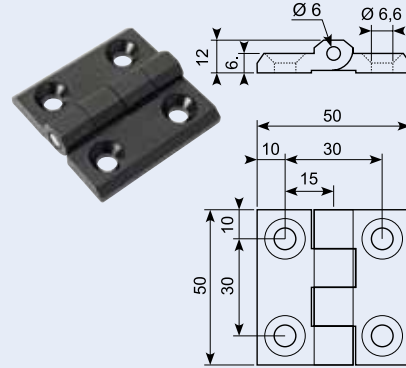
56.3012-100

Nylon PA hængsel 50 x 50 mm galv.
stålstift Pa 6+GFR30.



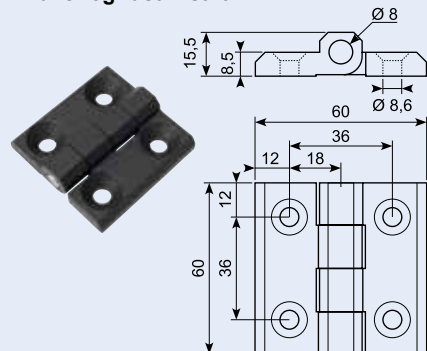
56.3012-100S

Nylon PA hængsel 50 x 50 rustf. stålstift
Pa 6+GFR30.



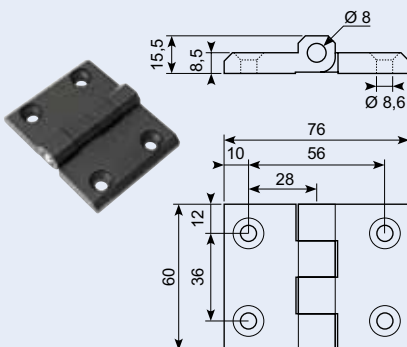
56.3013-210S

Zinkstøbt hængsel 60 x 60 mm sort med
4 huller og rustfri stift.



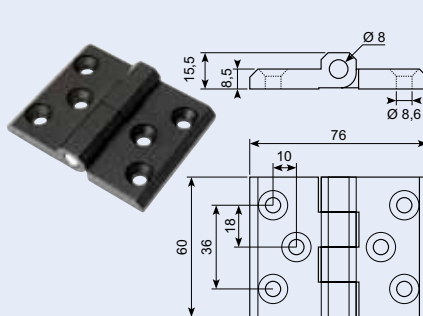
56.3015-210S

Zinkstøbt hængsel 60 x 76 mm sort med
4 huller og rustfri stift.



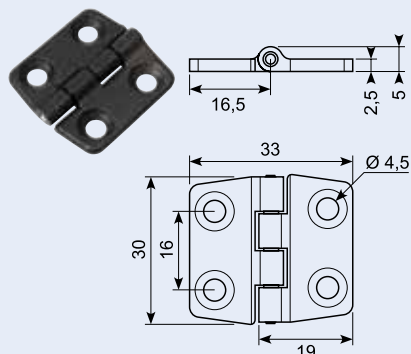
56.3016-210S

Zinkstøbt hængsel 60 x 76 mm sort med
6 huller og rustfri stift.



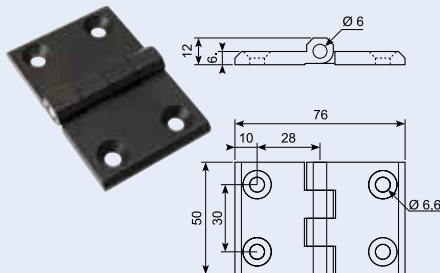
56.3070-210

Zinkstøbt hængsel 30 x 33 mm sort med
4 huller.



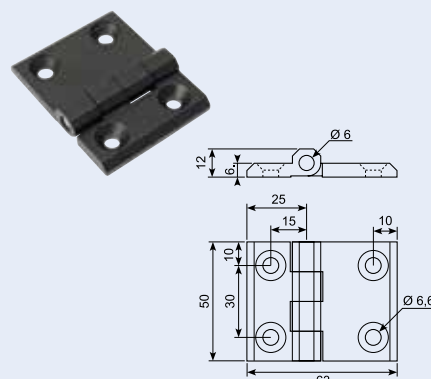
56.3080-210S

Zinkstøbt hængsel 50 x 76 mm sort med
4 huller og rustfri stift.



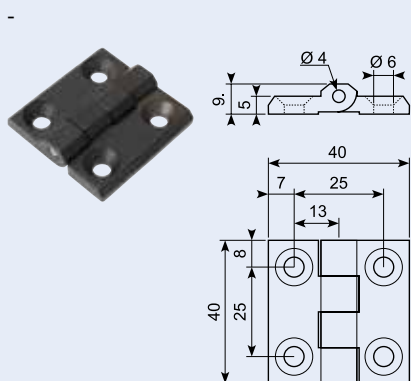
56.3081-210S

Zinkstøbt hængsel 50 x 63 mm sort med
4 huller og rustfri stift.



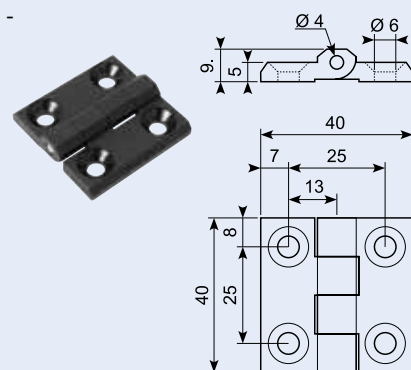
56.3001-210S

Zinkstøbt hængsel 40 x 40 mm sort med 4 huller og rustfri stift.



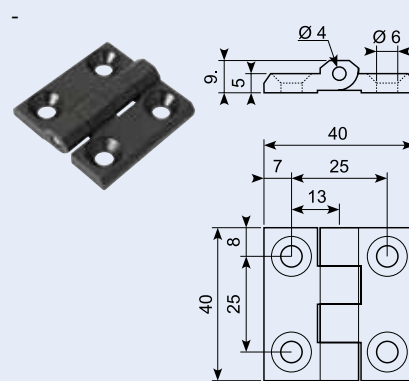
56.3009-100

Nylon PA hængsel 40 x 40 mm. Galvaniseret stift. Pa 6+GFR30.



56.3009-100S

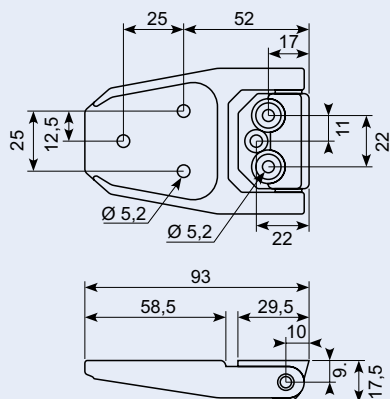
Nylon PA hængsel 40 x 40 mm. Rustfri stift. Pa 6+GFR30.



56.3010-100

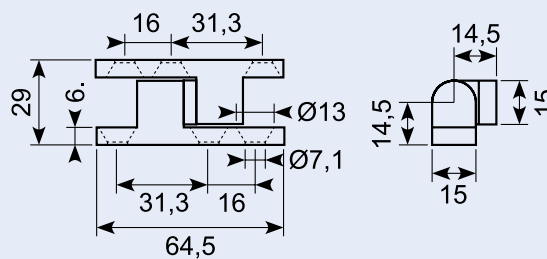
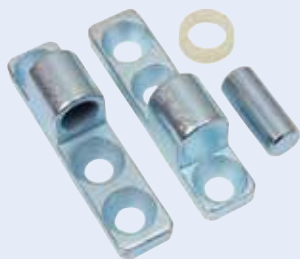
180° Hinge

Housing: Polyamide (PA6 GFR30), black
Pin: Steel, Zinc plated



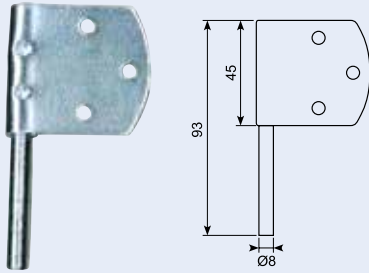
50.9752

Hængsel støbt, galv. 64,5x29mm med nylon bøsning.



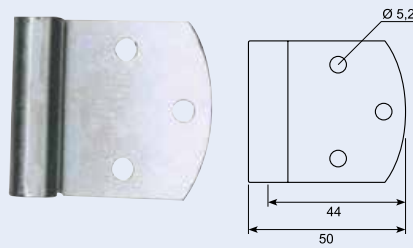
50.14317-1

Trailerhængsel hun-del
Galvaniseret 10-15micron
46G se osse 50.14317-1X.



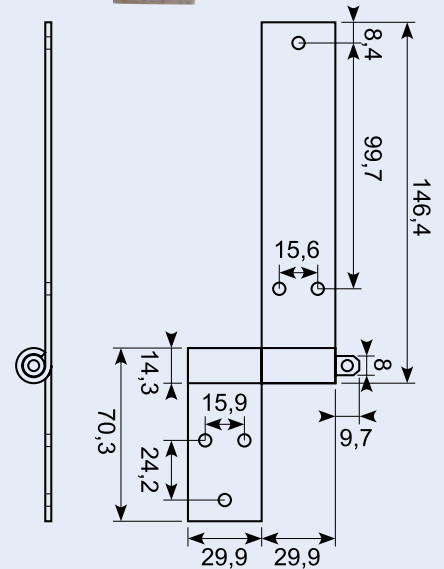
50.14317-2

Trailerhængsel han-del
Galvaniseret 10-15micron
84G se osse 50.14317-2X.



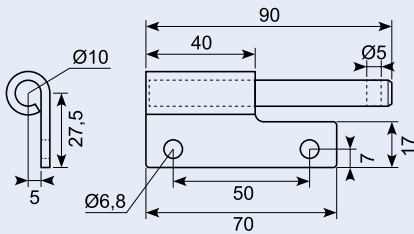
50.13074-3

Galvaniseret hængsel.



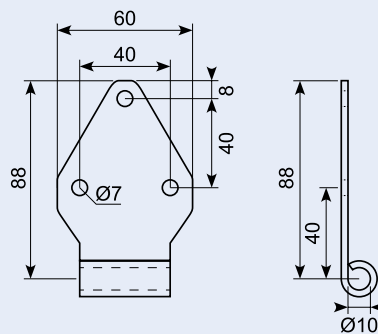
50.10836-1

Ordre min. 1.000 stk.



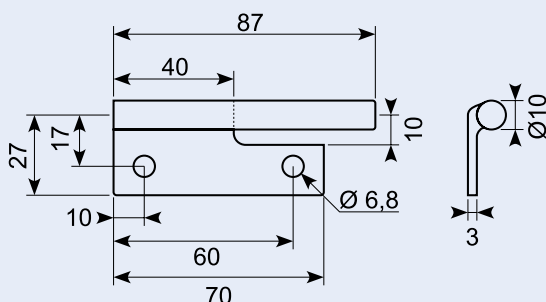
50.10836-2

Ordre min. 1.000 stk.



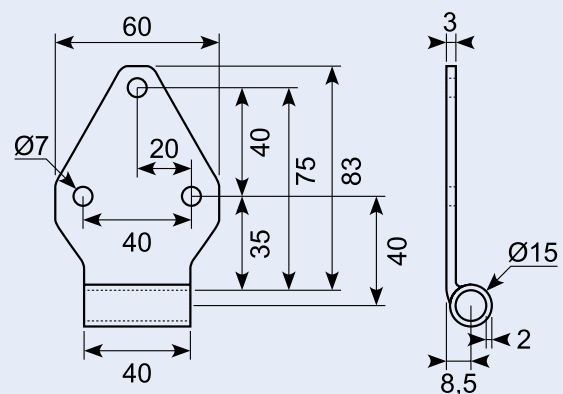
20.10836-2

Hængselpin han del. Iht. tegning nr. 520 175. Galvanisering 12 micron. Ordre min. 10.000 stk.



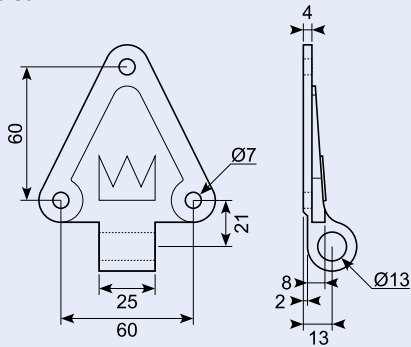
20.10836-1

Hængsel hjerte hun. Iht. tegning nr. 520 173. Galvaniseret 12 micron. Ordre min. 10 .000 stk.



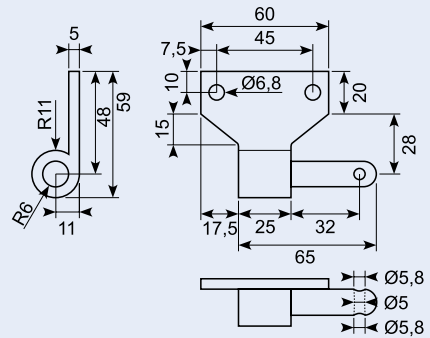
50.12234J

Hængsel flad. Galvaniseret ca 12 micron. Med krone logo. Skaffevare, min. 5.000 stk.



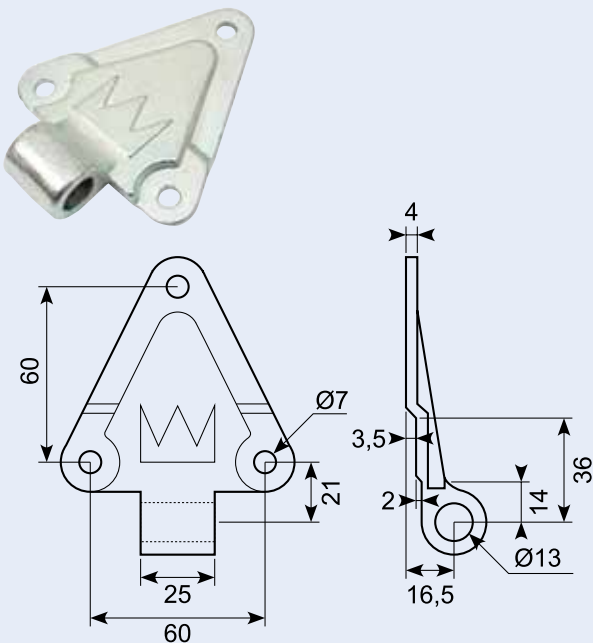
50.01314J

Hængseltap galvaniseret. Ca.12 micron zink. Skaffevare, min. 5.000 stk.



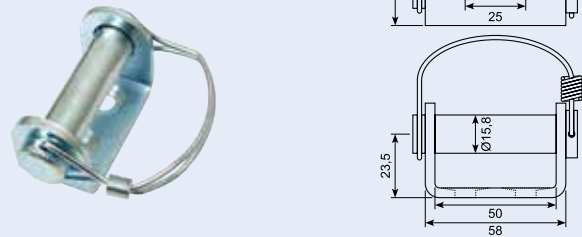
50.12233J

Hængsel forkrøbet: Galvaniseret. Krone logo.



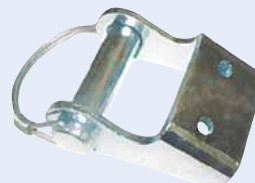
50.12724S

Hængselryg kort med fjederpin.



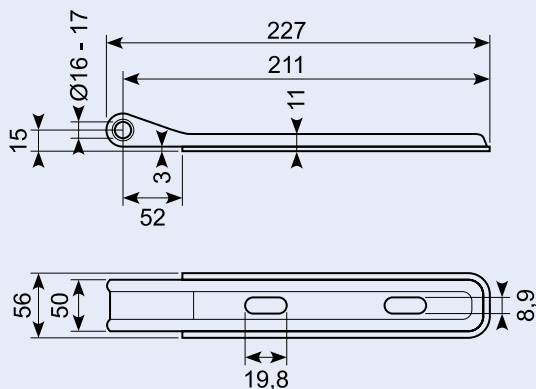
50.12724L

Hængselryg kort med fjederpin.



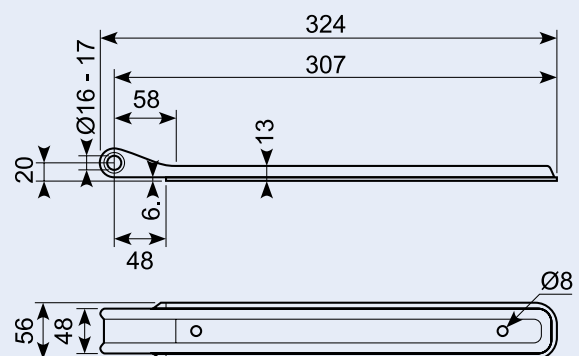
50.12724-220

Trailerhængsel 220 mm. 10-15 micron.



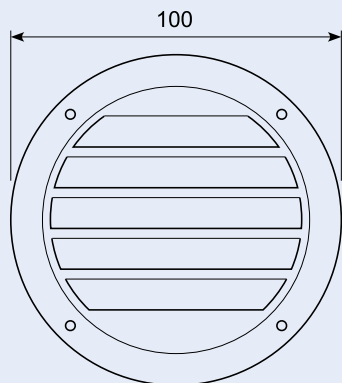
50.12724-320

Trailerhængsel 320mm. 10-15 micron.



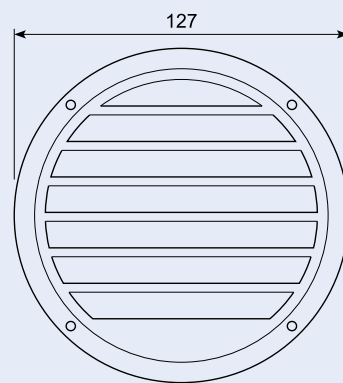
50.336304

Syrefast ventilationsrist.
Acid-proof ventilation grid.



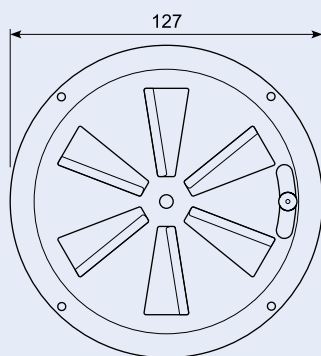
50.336305

Syrefast ventilationsrist.
Acid-proof ventilation grid.



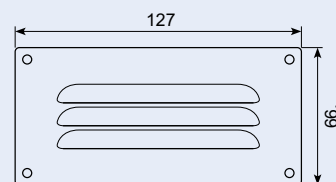
50.336315

Syrefast ventilationsrist.
Acid-proof ventilation grid.



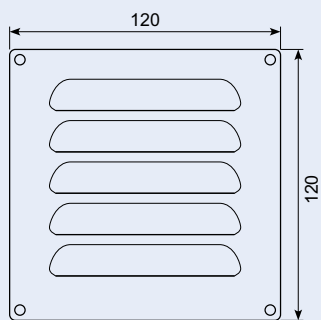
50.336401

Syrefast ventilationsrist.
Acid-proof ventilation grid.



50.336402

Syrefast ventilationsrist.
Acid-proof ventilation grid.



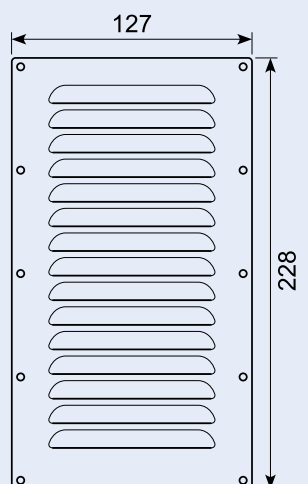
50.336404

Syrefast ventilationsrist.
Acid-proof ventilation grid.



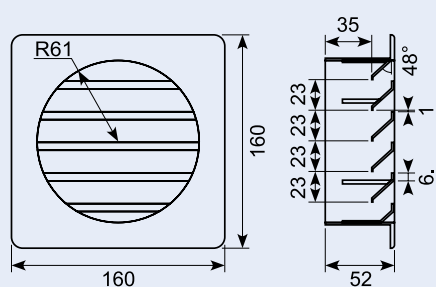
50.336405

Syrefast ventilationsrist.
Acid-proof ventilation grid.



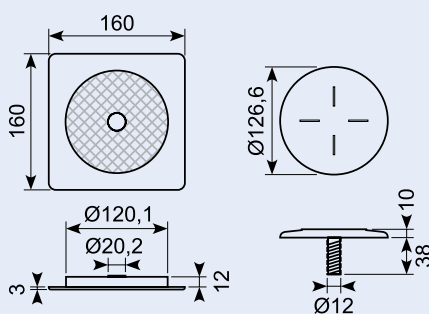
50.10200-1AX

Hvid vent.rist 160x160 mm
Rør Ø125x49 mm, PP materiale



50.10200-4AX

Hvid vent.drejerist 160x160 mm
Rør Ø120x12 mm PP materiale
Med fluenet



Gummi produkter / Rubber products

Se vores store udvalg af gummi produkter på hjemmesiden www.sindby.dk eller i vores Profilkatalog.

Find our wide range of rubber products on our website www.sindby.dk or in our Profile catalog.

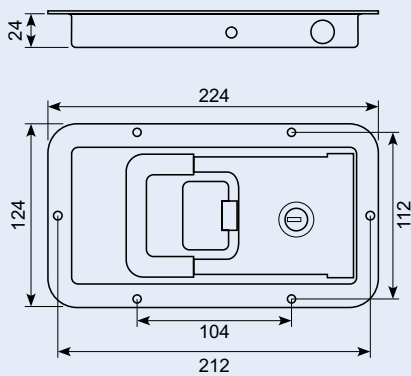


Kontakt os på tlf.: +45 75 88 21 22 eller mail: sindby@sindby.dk

Contact us by phone: +45 75 88 21 22 or mail: sindby@sindby.dk

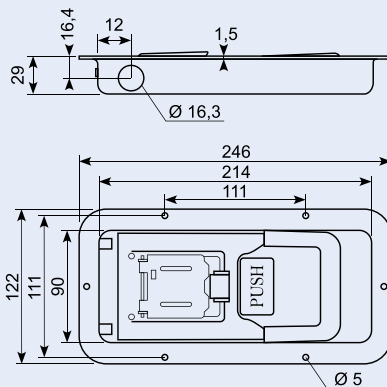
54.200150

Rustfri stanglås.
Stainless paddle lock.



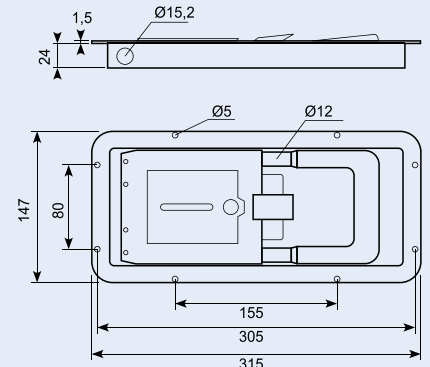
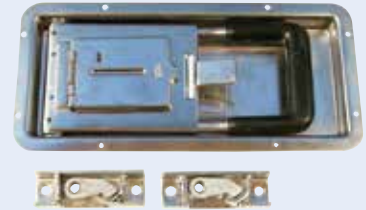
50.DL2200-2

Lukker i skål. Rustfri. Ekskl. modhold, brug evt. 5091/5092/5093/5094.
Stainless paddle lock.



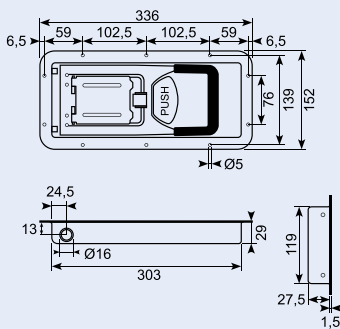
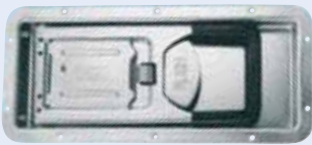
50.DL2120

Rustfri indbygningslukker. Inkl. top og bundstykke. 315 x 147 mm. H = 25,5 mm.
Stainless paddle lock. Incl. top and bottom part.



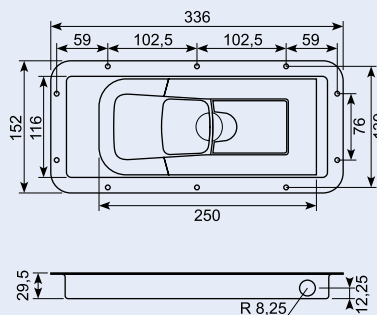
50.DL2122-2

Stanglås. Ø 16 mm, 336 x 152 mm. Brug 50.DL2600-2.
Stainless paddle lock.



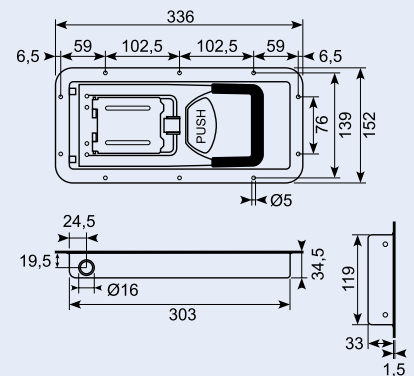
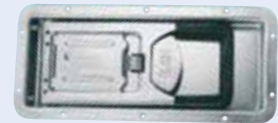
50.DL2600-2

Ny rustfri lås i skål. Ø16 mm. 336 x 152 mm. Indbygningsdybde 28 mm.
New stainless steel lock in bowl. Ø16 mm. 336 x 152 mm. Installation depth 28 mm.



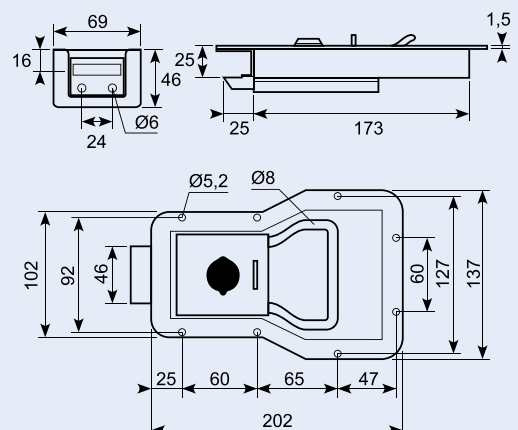
50.DL2121-2

Stanglås. Ø 16 mm, 336 x 152 mm.
Stainless paddle lock.



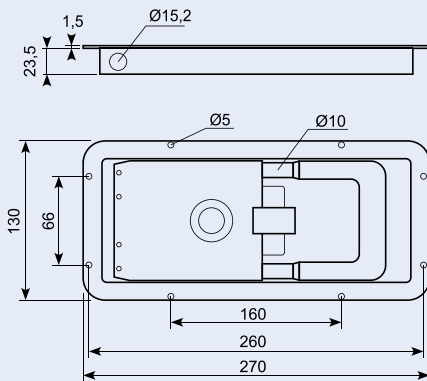
50.DL2140

Rustfri indbygningslukker. Enslukkende kode A.
50.DL2140E Forskellige koder. Enslukkende i sæt af 10 stk.
Stainless paddle lock.



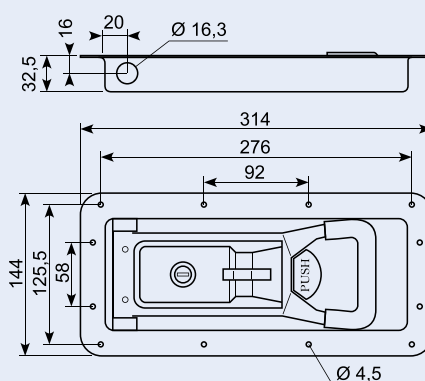
50.DL2130

Rustfri indbygningslukker. 270 x 130 mm.
Stainless paddle lock.



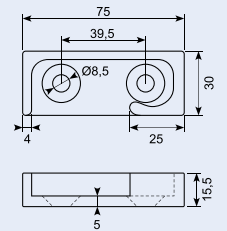
50.DL2190-2

Rustfri indbygningslukker. Ekskl. modhold, brug evt. 5091 / 5092 / 5093 / 5094.
Stainless paddle lock.



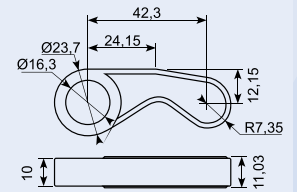
50.DL5093-2

Keepersæt, rustfri. Top + bund. Husk cam 50.5094-2.
Stainless keepers. Remember cam. 50.5094-2.



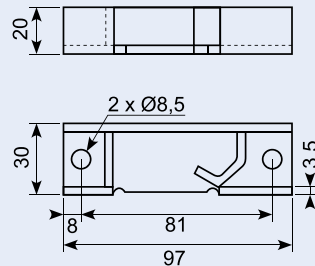
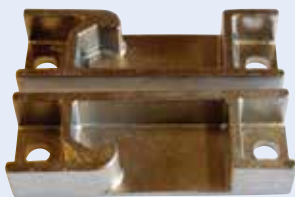
50.DL5094-2

Cam, rustfri.
Stainless cam.



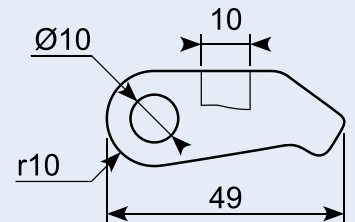
50.DL5092-2

Keepersæt, rustfri. Top + bund.
Stainless keepers.



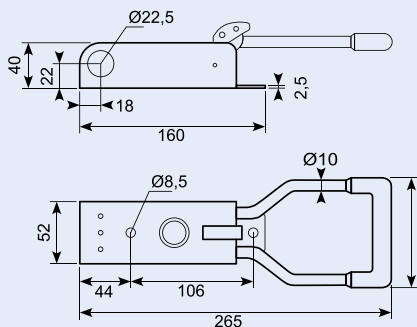
50.DL5091-2

Cam, rustfri tunge.
Cam, stainless tongue.



50.DL2050SS

Rustfri lukker. Ø 22,5 mm.
Stainless door lock Ø 22,5 mm.

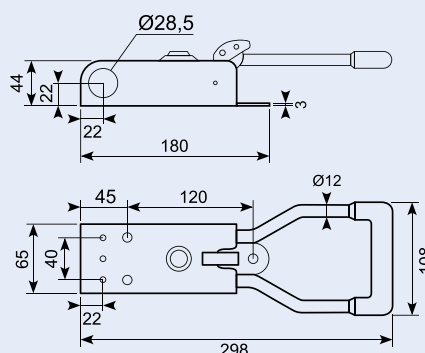


50.DL2050P



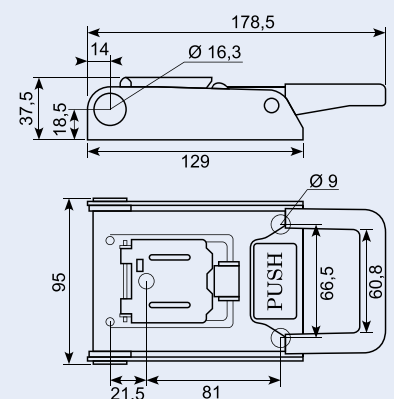
50.DL2040

Rustfri lukker.
Stainless fastener.



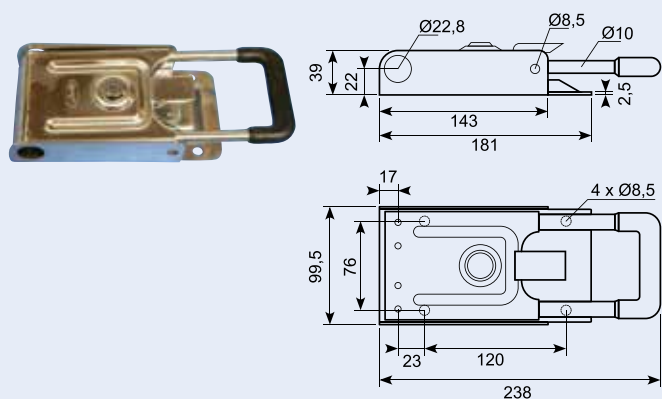
50.DL2210-2

Påbygningslukker, rustfri.
Stainless fastener.



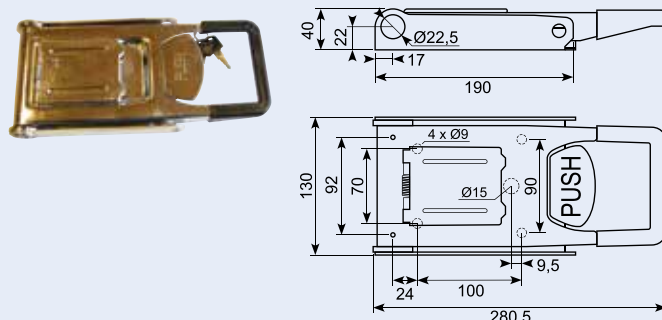
50.DL2020

Rustfri påbygnings lukker. 99,5 x 238 mm. Ø 22,8 mm.
Stainless fasteners Ø 22,8 mm.



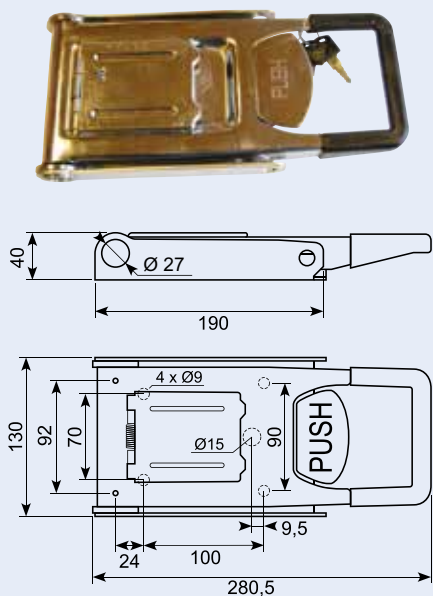
50.DL2160

Lukker til påbygning. Rustfri.
Stainless fasteners.



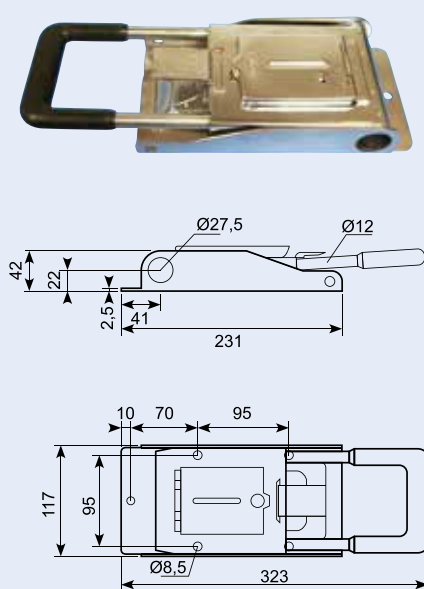
50.DL2165-2

Rustfri lukker til påbygning.
Stainless fasteners.



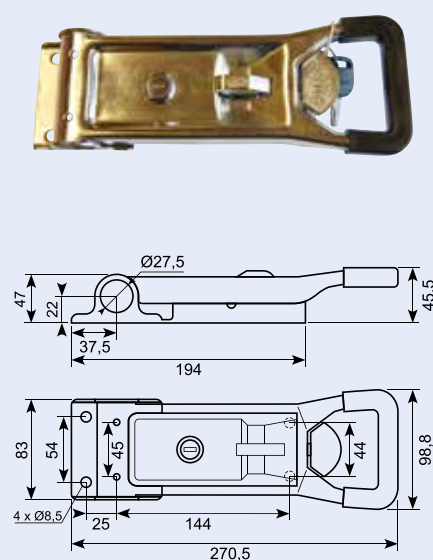
50.DL2010

Rustfri påbygningslukker.
Stainless fasteners.



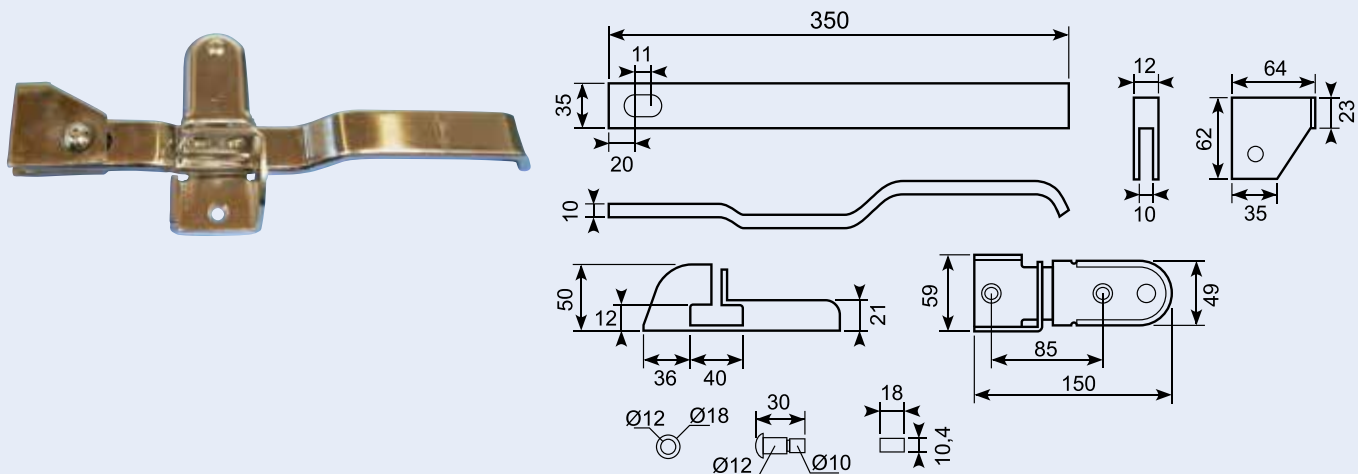
50.DL2170

Lukker til påbygning. Rustfri.
Stainless fasteners.



50.DL2090

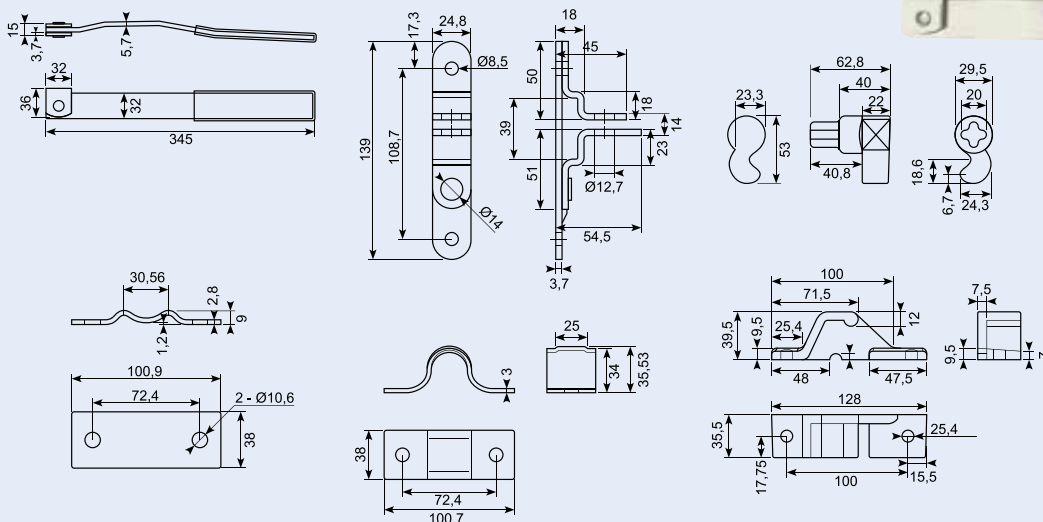
Rustfri lukker til påsvejsning.
Stainless fasteners.



54.9648

Stanghængsel Ø27 mm, galvaniseret. Leveres med: 2 stk. endebeslag, 4 stk. føringer, håndtag, beslag for aflåsning. Rør medleveres ikke. Udgår.

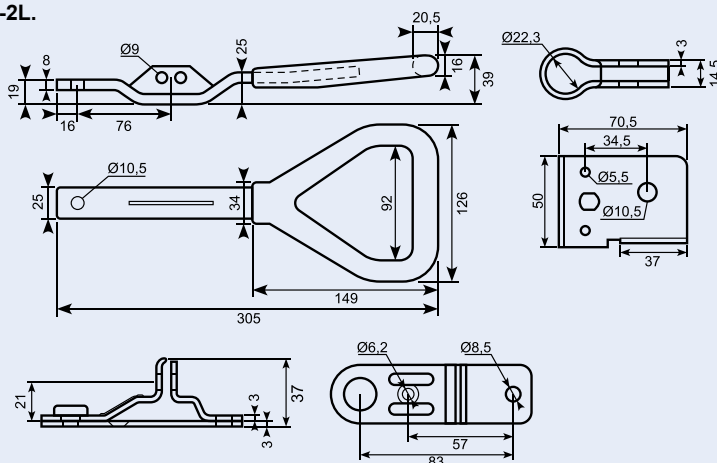
Rod lock, zinc-plated.



50.DL2225-2 (Universal højre/venstre)

Håndtag, rustfri. Skaffevare brug 50.DL2225-2R eller 50.DL2225-2L.

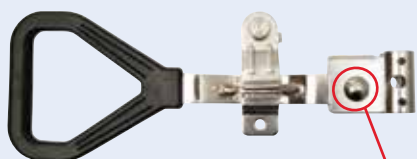
Stainless handle.



50.DL2225-2L (Venstrenyttet)

Rustfri håndtag. Ø22,3 mm.

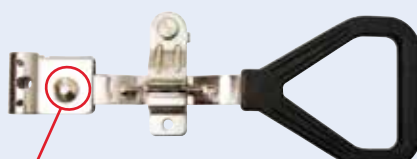
Stainless handle.



50.DL2225-2R (Højrenyttet)

Rustfri håndtag. Ø22,3 mm.

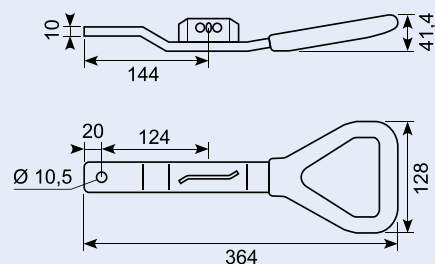
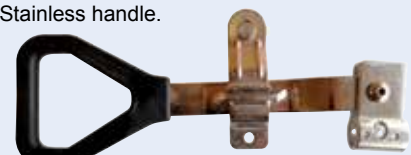
Stainless handle.



50.DL2150-2

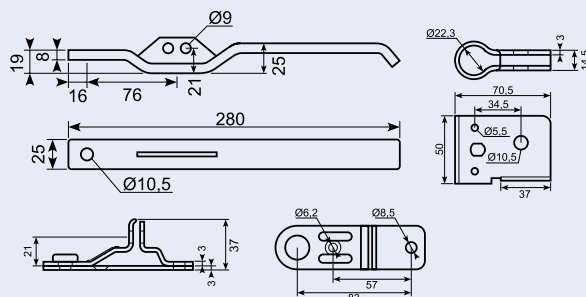
Rustfri håndtag. Ø27 mm.

Stainless handle.



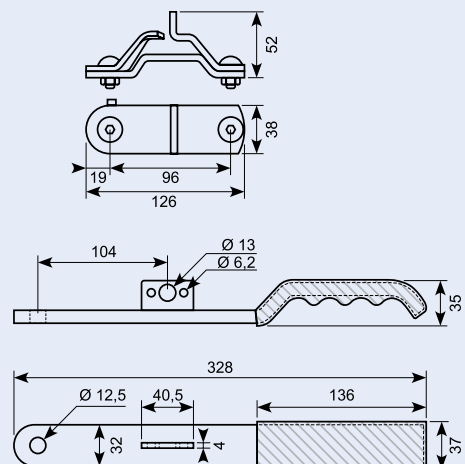
50.DL2220-2

Håndtag, rustfri.
Stainless handle.



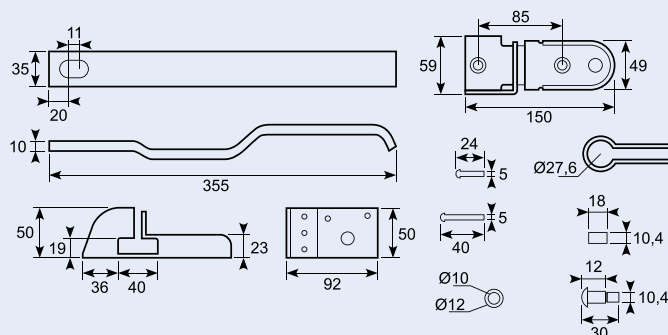
50.DL2100-2L

Rustfri lukker.
328 mm med Ø 22 mm ring med nylon håndtag.
Stainless handle.



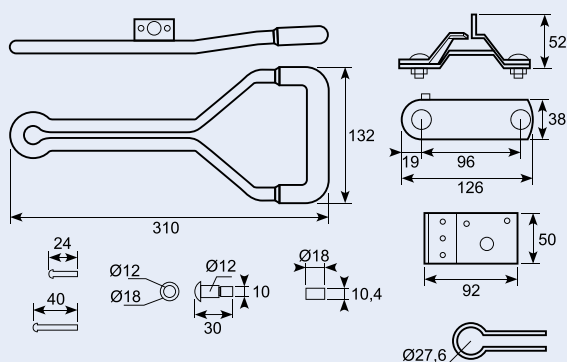
50.DL2080

Rustfri håndtag.
Stainless handle.



50.DL2110

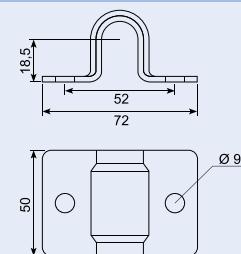
Rustfri lukker.
Stainless fasteners.



50.DL3031-2

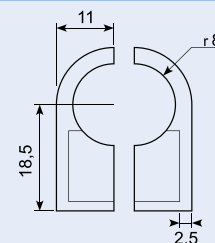
Spændeclempe, rustfri. Passer til PVC-indsats 50.DL3150-2.

Locking clamp.



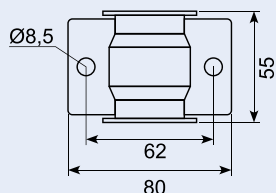
50.DL3150-2

PVC-indsats.
PVC insert.



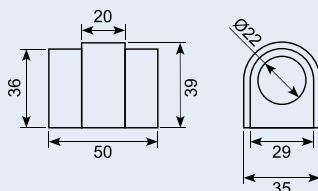
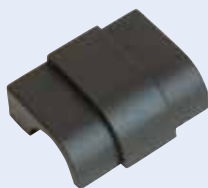
50.DL3030SS

Rustfri spændecamp. Passer til 50.DL3070, Ø 22 mm indsats og 50.DL3060, Ø 27 mm indsats.
Stainless tube clamp/pipe retainer.



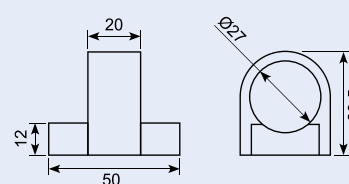
50.DL3070

Ø 22 mm PVC indsats til spændecamp. Passer til spændecamp 50.DL3030SS.
PVC insert for 22 mm, fits 3030.



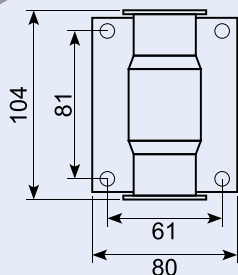
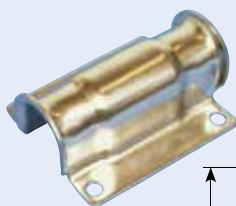
50.DL3060

Ø 27 mm PVC indsats. Passer til spændecamp 50.DL3030SS.
PVC insert.



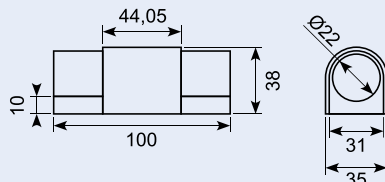
50.DL3010

Rustfri spændecamp, lang model. Passer til 50.DL3050, Ø 22 mm indsats og 50.DL3040, Ø 27 mm indsats.
Stainless clamp for fastening.



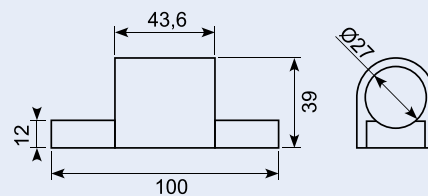
50.DL3050

PVC Ø 22 mm indsats til spændecamp. Passer til lang spændecamp 50.DL3010.
PVC insert.



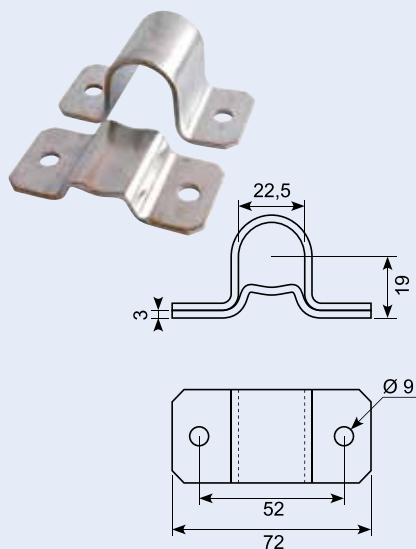
50.DL3040

Ø 27 mm PVC indsats, lang model. Passer til spændecamp 50.DL3010.
PVC insert.



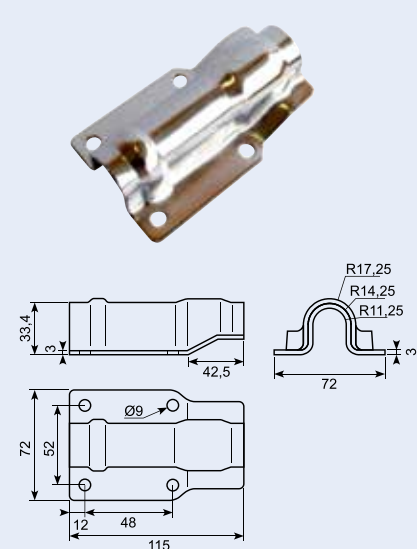
50.DL3075-2

Rustfri clamp til Ø 22 mm.
Stainless clamp for Ø 22 mm.



50.DL3065-2

Rustfri clamp til Ø 22 mm.
Stainless clamp for Ø 22 mm.



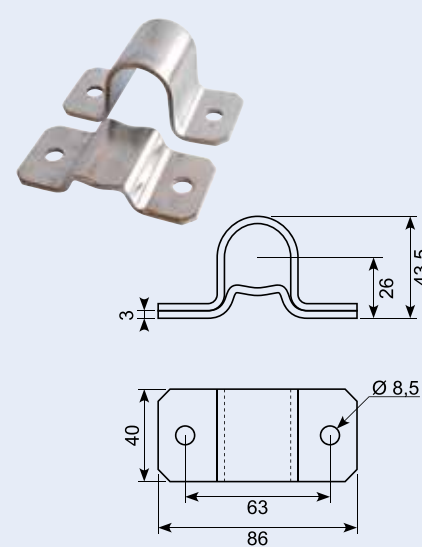
50.DL3145-2

PVC-underlag til Ø 22 mm.
PVC base for Ø 22 mm.



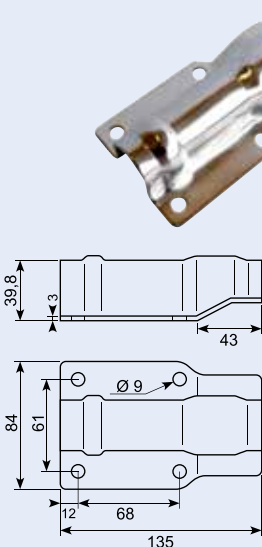
50.DL3070-2

Rustfri clamp til Ø 27 mm.
Stainless clamp for Ø 27 mm.



50.DL3060-2

Rustfri clamp til Ø 27 mm.
Stainless clamp for Ø 27 mm.



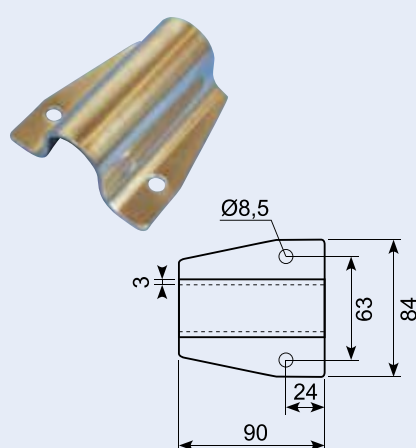
50.DL3140-2

PVC-underlag til Ø 27 mm.
PVC base for Ø 27 mm.



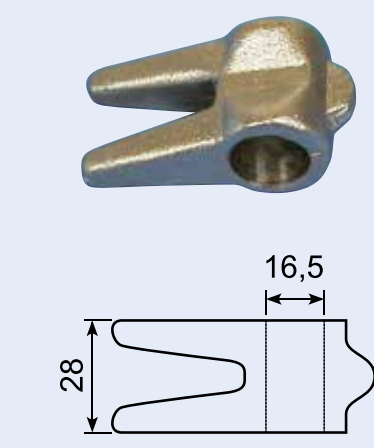
50.DL3020

Rustfri spændecamp til Ø 27 mm rør - direkte montering. Bruges ofte over lås.
Stainless clamp for fastening.



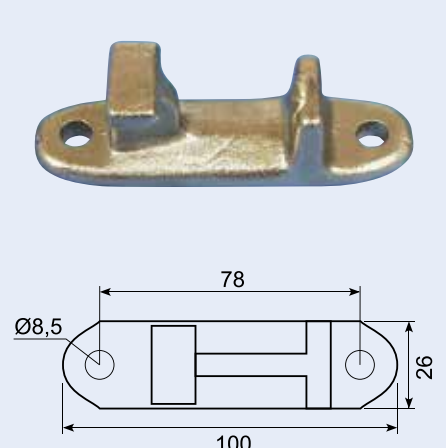
50.DL5082

Rustfri griber. Passer til 50.DL5081.
Stainless hook / cam.



50.DL5081

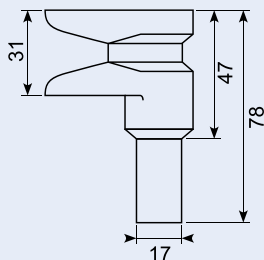
Rustfri fodplade. Passer til 50.DL5082.
Stainless foot plate / keeper.



50.DL5071SS

Rustfri griber til påsvejsning. Kort model. Tap ca 17,5 mm. Til Ø 22 mm rør. Passer til fodstykke 50.DL5051SS.

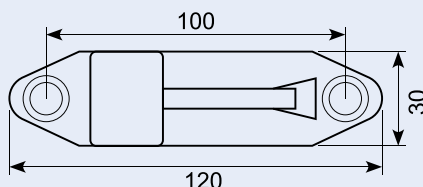
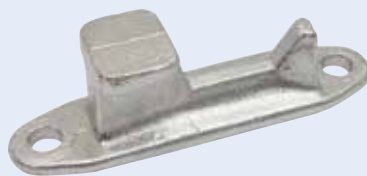
Stainless cam for welding. Short model.



50.DL5051SS

Rustfri fodstykke m. 2 huller. Passer til griber 50.DL5071SS.

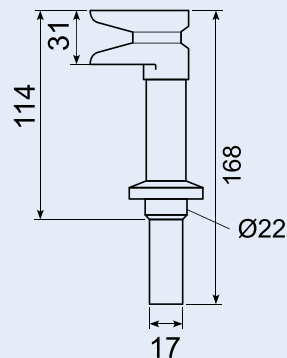
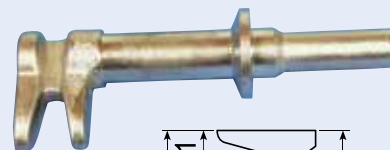
Stainless keeper with 2 holes.



50.DL5061

Rustfri griber til påsvejsning, lang model. Passer til fodstykke 50.DL5051SS.

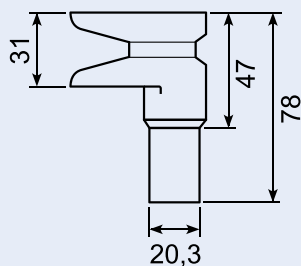
Stainless cam for welding, long model.



50.DL5052

Rustfri griber, kort model. Passer til fodstykke 50.DL5051.

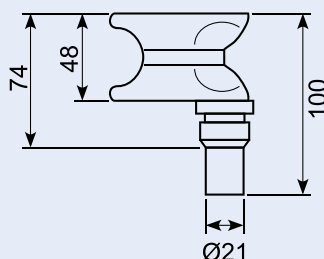
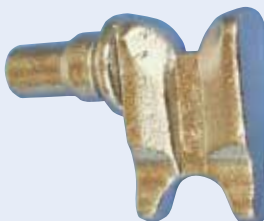
Stainless hook / cam.



50.DL5021

Rustfri griber. Heavy duty. Kort model. Passer til fodstykke 50.DL5011.

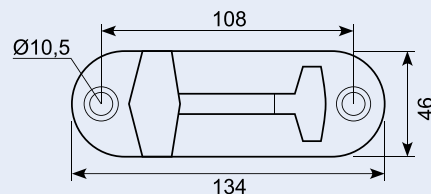
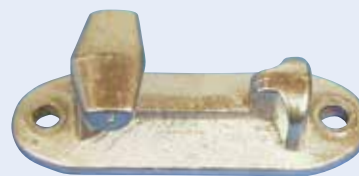
Stainless hook.



50.DL5011

Rustfri fodplade. Heavy duty. Passer til kort griber 50.DL5021 og lang griber 50.DL5012.

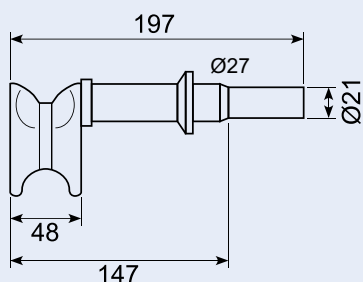
Stainless base plate.



50.DL5012

Rustfri griber. Heavy duty. Lang model. Passer til fodstykke 50.DL5011.

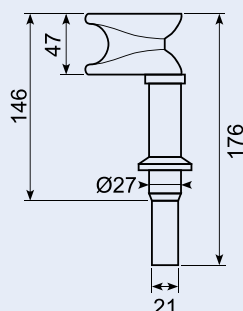
Stainless hook.



50.DL5032

Rustfri griber, lang model. Passer til fodstykke 50.DL5031.

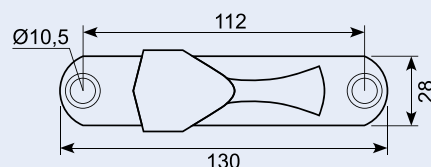
Stainless hook / cam.



50.DL5031

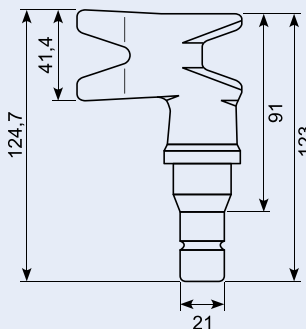
Rustfri fodplade. Passer til griber 50.DL5032.

Stainless base plate / keeper.



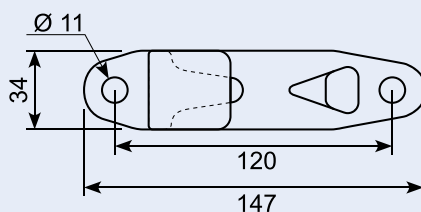
50.DL5102-2

Rustfri griber. Husk fodplade
50.DL5101-2. Ø 27 / Ø 21 mm.
Stainless hook.



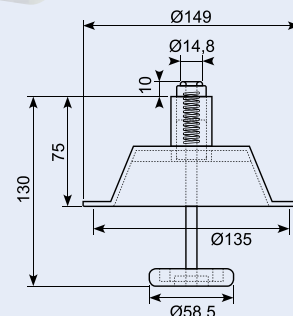
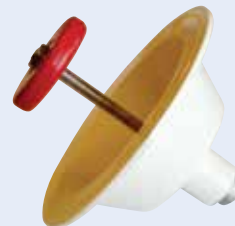
50.DL5101-2

Rustfri fodplade.
Stainless baseplate / keeper.



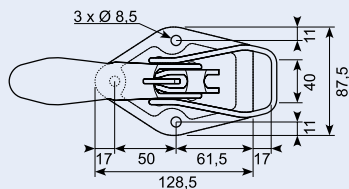
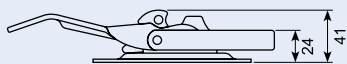
50.DL2162-2

Indvendig åbningsmekanisme til bl.a.
50.DL2121-2.
Inside opening mechanism.



50.1023J

Galvaniseret hægtelukker m. fjederpal.
Fastener with spring catch, zinc-plated.



50.1023JB

Galvaniseret hægtelukker med. Fjederpal
zink 4-5 um. Min. 300 stk.



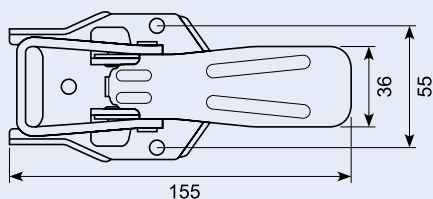
50.900002J

Galvaniseret modhold med buk,
30x140x5.5 mm med buk, 2 huller Ø 8.5
center 45mm Højde 18mm.
Zinc-plated catcher with support, 2 holes.



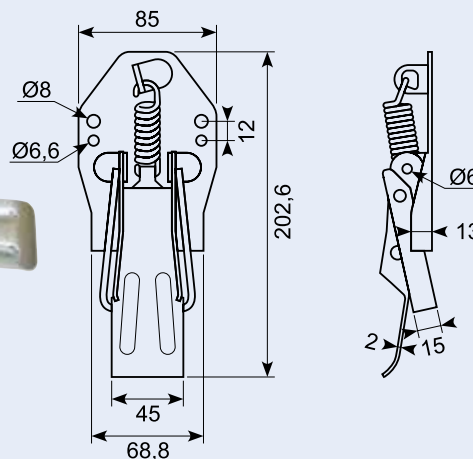
50.9239S

Trailerlukker, galvaniseret. Lille model
155 mm.
Skaffevare. Min. 500 stk.



50.9239

Galvaniseret trailerlukker. Stor model 185 mm.
Zinc-plated trailer lock.



50.9583-1

Galvaniseret lukker. Højre. Med 2 løse nitter og en fjeder.



50.9583-2

Galvaniseret lukker. Venstre. Med 2 løse nitter og en fjeder.



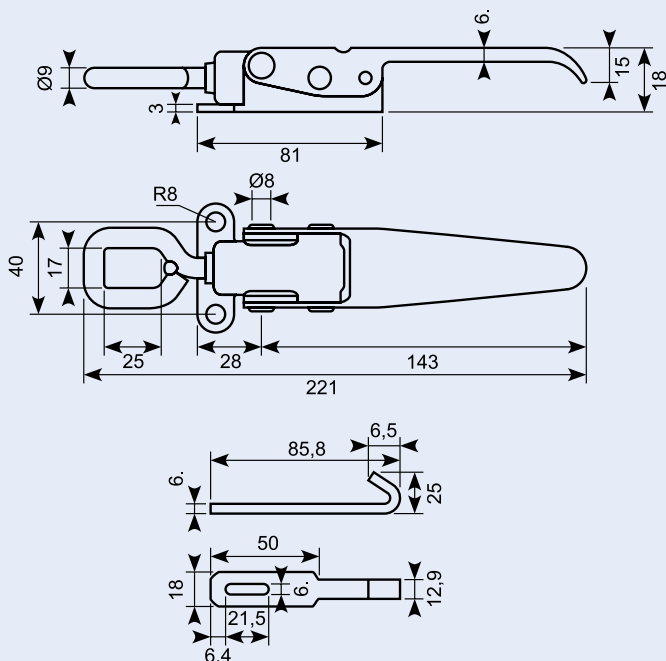
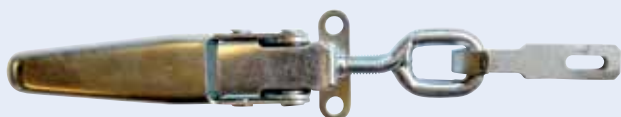
50.9583-3

Sort griber til påsvejsning.



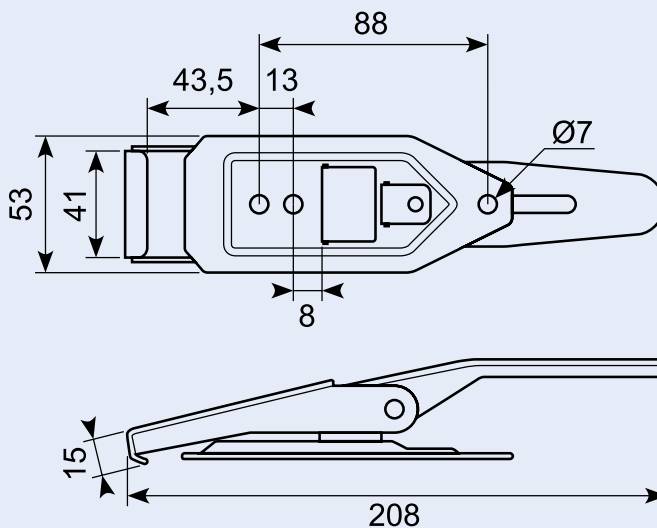
50.15790

Galvaniseret lukketøj med galvaniseret modhold.



50.3195

Galv.lukketøj. Hærdet fjeder. Skaffevare. Min. 500 stk.



50.120 *

Galvaniseret hægtelukker i skål. Uden bagplade. Bule i håndtag. Skaffevare min. 500 stk.



50.121 *

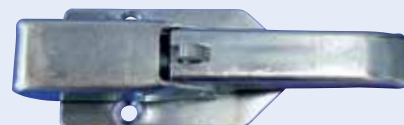
Hægtelukker, galvaniseret, med bule i håndtag. 230 mm. Skaffevare min. 500 stk.



50.121JX

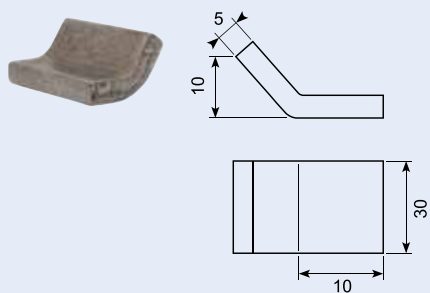
Galvaniseret hægtelukker med sikkerhedspal, uden bagplade. 230 mm. Udgår.

Zinc-plated hook lock with new safety catch, without back plate.



50.0108

K-jern til påsvejsning 45°. Rå.
K-iron for welding-on 45° bend, raw.



50.0116

K-jern til påsvejsning. Rå.
K-iron model 0116 for welding-on for closer in bowl 50.120J, raw.



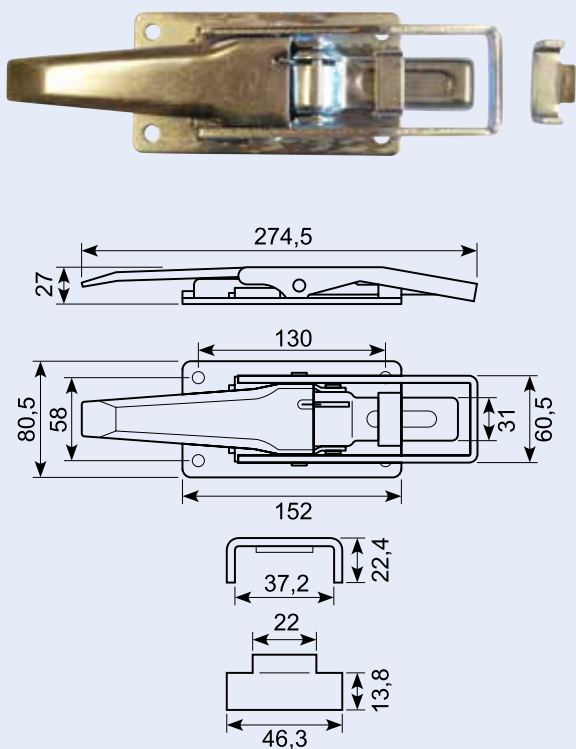
18.2094/000

Container lukkebeslag. Komplet spindelbeslag - ubehandlet støbejern.
Ramp fasteners. Complete spindle fasteners - cast iron.



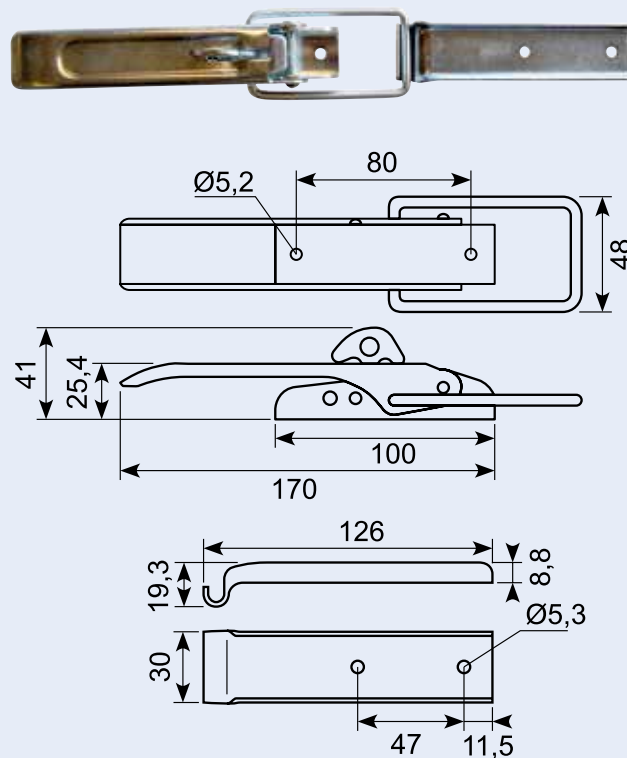
50.1024J

Galv. trailerlukker med modhold, galvanisering Min. 12 my.
Zinc-plated trailer handle + catcher, minimum 12 my zink.



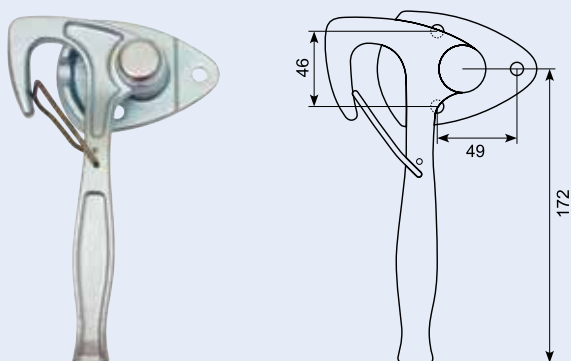
50.12723

Galv. trailerlukker med modhold, 208 mm.
Zinkplated trailer handle + keeper, 208 mm.



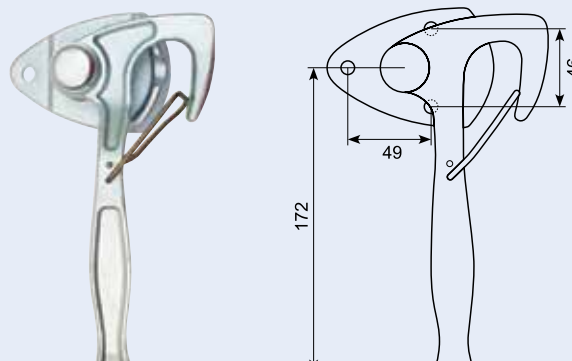
50.13236R

Trailerkrog med fjeder højre. Galvaniseret 12-16my stor model.
Med rustfri fjeder.



50.13236L

Trailerkrog med fjeder venstre. Galvaniseret 12-16my stor model.
Med rustfri fjeder.



50.111497R



50.111497L



50.11495

Til stor trailerkrog..



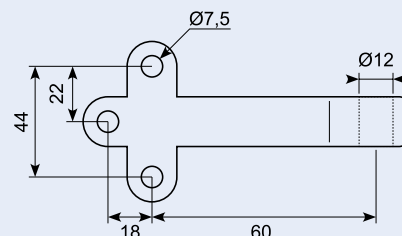
50.13236

Til stor trailerkrog.



50.3026

Modhold/øje til lille trailerkrog Ø12 mm hul til 50.3025R+L 110g (607-str.0)galv.10-12my smedet.



50.14904L

Øre håndtag Vestre galv. med rustfri fjeder 360g.



50.14904R

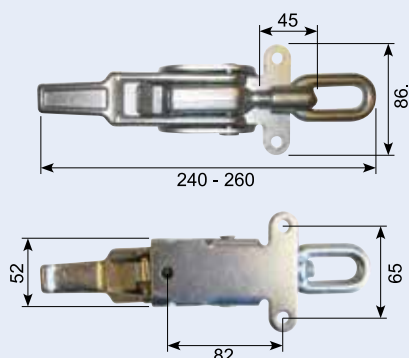
Øre håndtag Højre galv. med rustfri fjeder 360g.



50.10626

Smedet excenterlukker galvaniseret med indst. Øje med sikkerhedslås og kort greb.

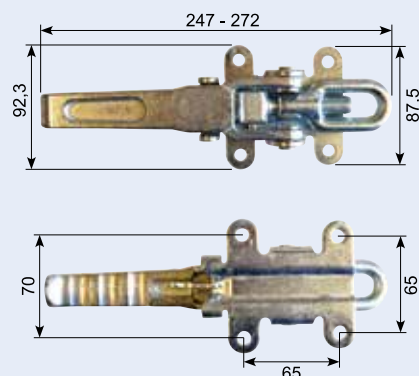
Eccentric lock, forged, zinc-plated with adjustable eye, safety lock and short handle.



50.15794

Containerlukker. Indstillelig øje.

Side board latch with safety device and adjustable eye.



50.15795

Holdekrog til påsvejsning til 50.15794.

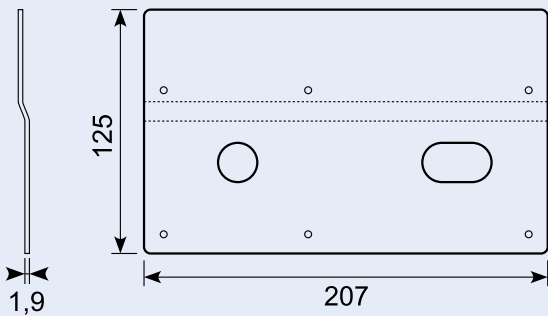
Hook for welding.



50.9576-7

Rustfri plade, 6 huller, AISI 304.

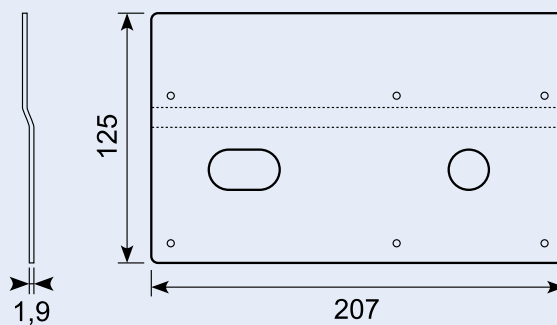
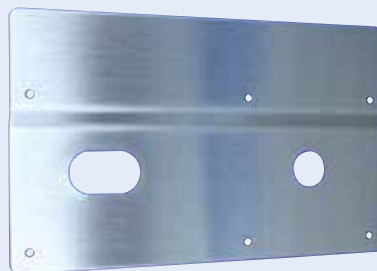
Stainless plate with cover paper, with bend, 8 holes AISI 304, right model, no sharp edges.



50.9576-8

Rustfri plade med buk, 8 huller, AISI 304. Venstre model.

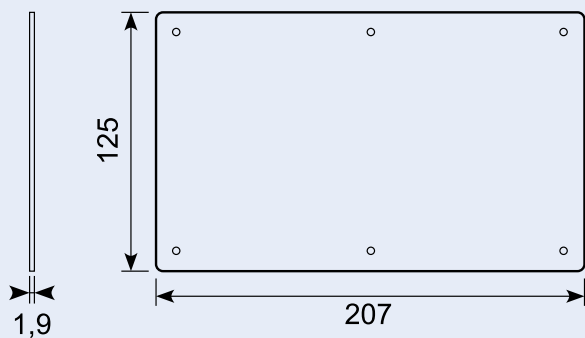
Stainless plate with cover paper, with bend, 8 holes AISI 304, left model, no sharp edges.



50.9576-9

Rustfri plade med buk. 6 huller, AISI 304.

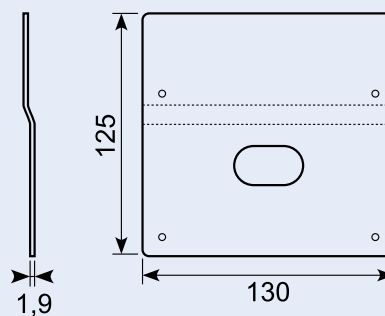
Stainless plate with cover paper, with bend, with 6 holes AISI 304, no sharp edges.



50.9576-6

Rustfri plade med buk, 5 huller, AISI 304.

Stainless plate with cover paper with bend + 5 holes AISI 304, no sharp edges.



Vi bakker op om vores kunder



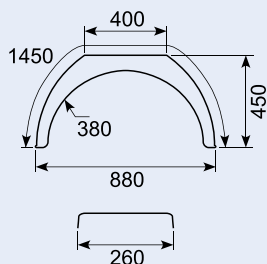
- Derfor har vi ikke værktøjskasser på lager.

Min. bestilling 25 stk. pr. varenummer.

52.DK3110

Plastiskskærm, flad top med hvid kant.

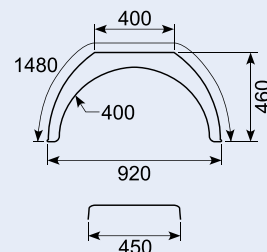
Plastic, flat-topped mudguard with white border.



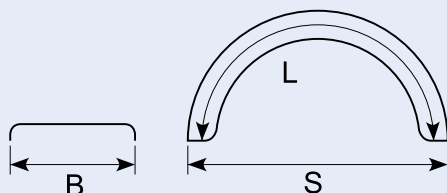
52.DK3115

Plastiskskærm, flad top med hvid kant.

Plastic, flat-topped mudguard with white border.

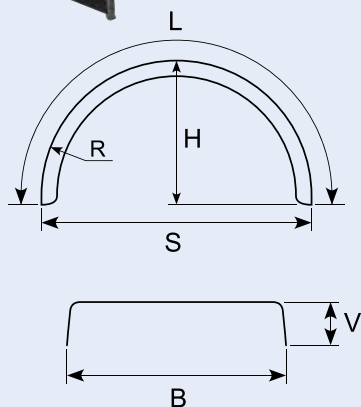


Helskærm m. hvid kant / Full mudguard with white border



Vare nr. Part no.	B mm	L mm	S mm
52.DK1615	410	1350	860
52.DK1620	450	1350	860
52.DK1635	500	1700	1100
52.DK1640	550	1700	1100
52.DK1650	550	1900	1280
52.DK1655	600	1700	1100
52.DK1665	600	1900	1280
52.DK1670	650	1900	1280
52.DK1675	430	1900	1300
52.DK1680	430	2125	1300
52.DK1685	670	2125	1340

Helskærm / Full mudguard



Vare nr. Part no.	B mm	L mm	R mm	S mm	H mm	V mm
52.DK1510	270	1300	420	840	410	60
52.DK1515	410	1350	430	840	430	60
52.DK1520	450	1350	430	860	430	60
52.DK1530	500	1620	500	1000	520	60
52.DK1545	550	1780	560	1120	570	60
52.DK1560	600	1840	580	1160	590	60
52.DK1575	430	1900	650	1300	580	75
52.DK1580	430	2125	650	1300	690	75
52.DK1585	670	2125	670	1340	680	75
52.DK1685	670	2125		1340		

52.D20130

Plastiskskærm 220 x 1.210 x 790
Singleskærm.



52.D20250

Plastiskskærm 220 x 1.500 x 350
Tandemskærm.



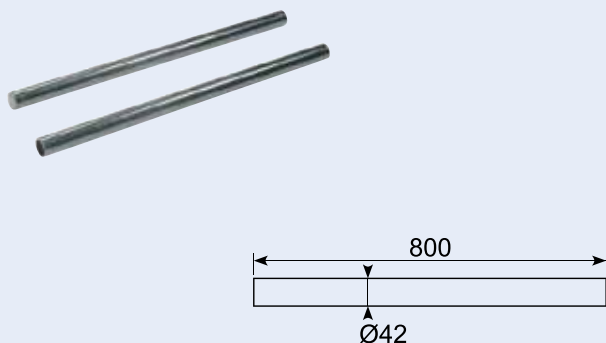
52.DK4175

Plastiskskærm 1.300 x 430 x 1.900



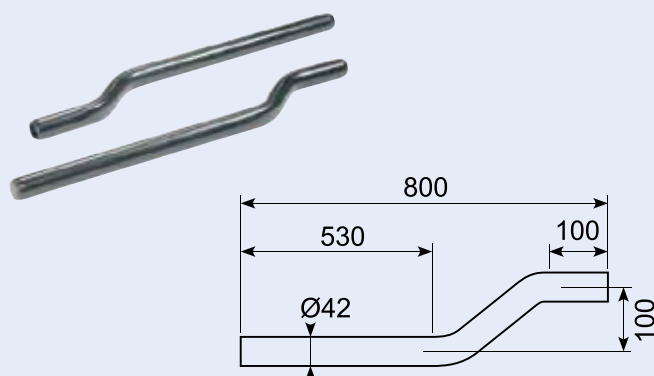
52.DK8012

Skærmholdere, sort pulverlakeret. Gods 2.5 mm.
Stay, straight, black powder-coated. Wall 2.5 mm.



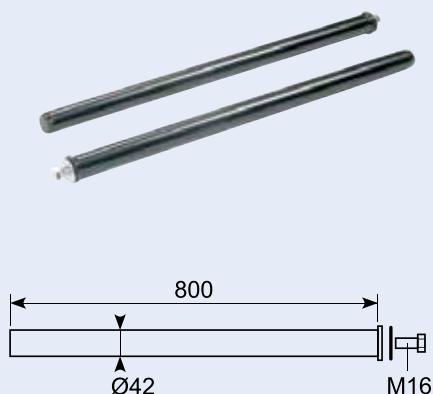
52.DK8016

Skærmholdere, kurvede, pulverlakeret sort. Gods 2.5 mm.
Stay, curved, black powder-coated. Wall 2.5 mm.



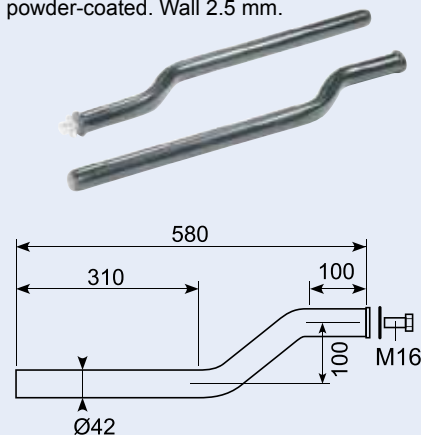
52.DK8022

Skærmholdere, montering direkte på chassis, pulverlakeret sort. Gods 2.5 mm.
Stay, straight, attached to chassis, black powder-coated. Wall 2.5 mm.



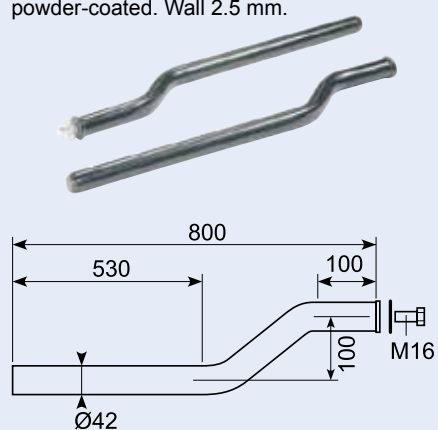
52.DK8024

Skærmholdere, kurvede, montering direkte på chassis, pulverlakeret sort. Gods 2.5 mm.
Stay, curved, attached to chassis, black powder-coated. Wall 2.5 mm.



52.DK8026

Skærmholdere, kurvede, montering direkte på chassis, pulverlakeret sort. Gods 2.5 mm. Bemærk M16 bolt.
Stay, curved, attached to chassis, black powder-coated. Wall 2.5 mm.



51.2971

Boltsæt til C-profil. 1 stk. møtrik, 1 stk. profilskeive, 1 stk. bolt, 1 stk. skærmskive.

Set of bolts for C-profile consisting of:
Nut, profile washer, bolt and cover.



51.2980

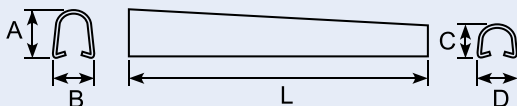
Underlagsplade, Uni-Form. 1,5 mm galvaniseret stålplade.

Baseplate, Uni-Form, for plastic and rubber stays. 1.5 mm zinc-plated steel sheet.



Skærmholdere C-profil / Stay C-profile

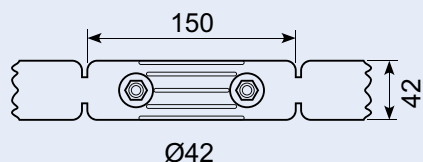
Skærmholdere C-profil.
Stay C-profile, untreated.



Vare nr. Part no.	A mm	B mm	C mm	D mm	L mm	Kvalitet Quality
51.2966	58	50	40	48	600	Olieret
51.2966G	58	50	40	48	600	Galvaniseret
51.2968	58	50	40	48	700	Olieret
51.2968G	58	50	40	48	700	Galvaniseret

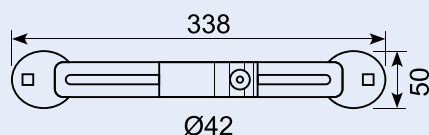
52.DK8110

Fast befæstigelse til skærm.
Plastic fixed support for mudguard.



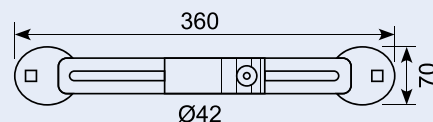
52.DK8115

Justérbar befæstigelse for skærme, sort metal.
Adjustable support for mudguard, black metal.



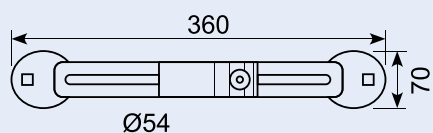
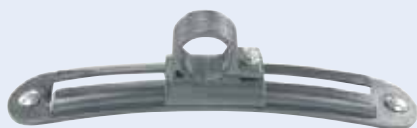
52.DK8125

Justérbar befæstigelse for skærme, plast.
Adjustable support for mudguard, plastic.



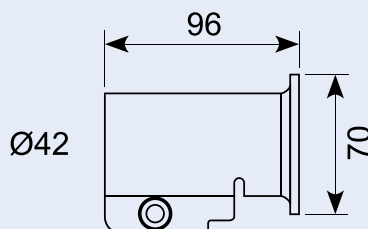
52.DK8130

Justérbar befæstigelse for skærme, plast.
Adjustable support for mudguard, plastic.



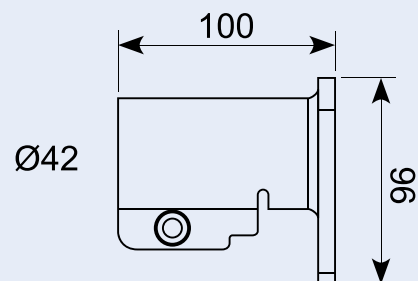
52.DK8220

Galvaniseret holder for skærmstivere.
Support for stay, zinc-plated.



52.DK8215

Galvaniseret holder for skærmstivere.
Support for stay, zinc-plated.



Monteringsskinne / Fixing bar

Monteringsskinne i PVC til stænklapper med vulst.
PVC fixing bar for mudflaps with fixing track



Vare nr. Part no.	Mål/Measures mm
52.501P	400
52.502P	450

Stænklapper

Vi kan levere stænklapper i mange udførelser og med jeres logo i flere farver.
Kontakt os for mere information.



Buskatalog / Bus catalog

Se vores katalog til busbranchen.
See our catalog for the bus industry.

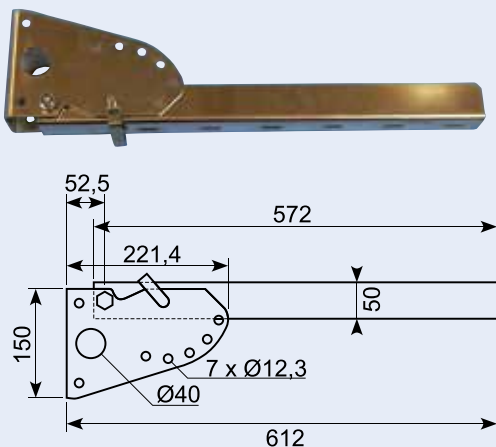


Kontakt os på tlf.: +45 75 88 21 22 eller mail: sindby@sindby.dk
Contact us by phone: +45 75 88 21 22 or mail: sindby@sindby.dk

50.DL7302SS-572

Rustfri cykelistværn, stolpe. Indbygningslængde: 612 mm.
Skaffevarer min. 200.

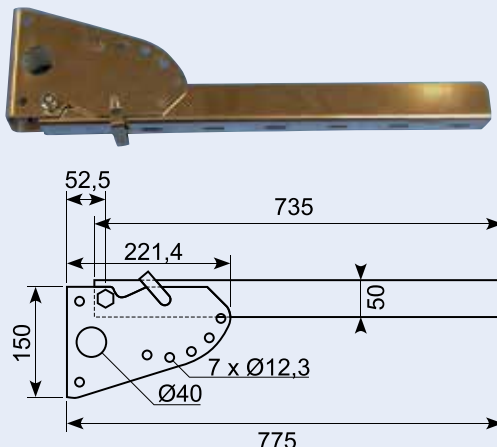
Stainless safeguard. 50 x 50 x 572 mm. Dimensions: 612 mm.



50.DL7302SS-735

Rustfri cykelistværn, stolpe. Indbygningslængde: 775 mm.
Skaffevarer min. 200.

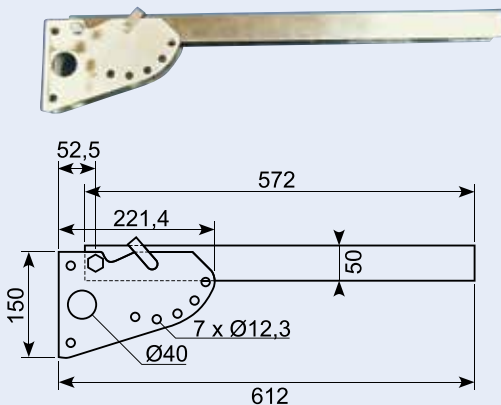
Stainless safeguard. 50 x 50 x 735 mm. Dimensions: 775 mm.



50.DL7302ZP-572

Galvaniseret cykelistværn, stolpe.
Skaffevarer min. 200.

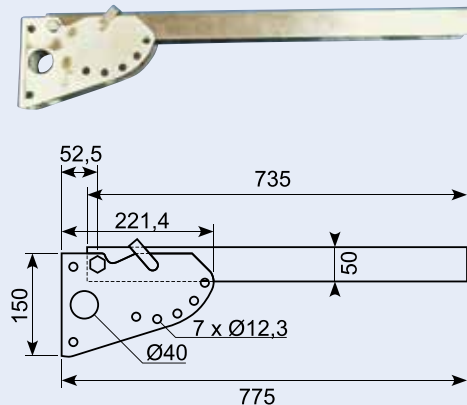
Zinc-plated safeguard.



50.DL7302ZP-735

Galvaniseret cykelistværn, stolpe.
Skaffevarer min. 200.

Zinc-plated safeguard.



52.TK3036

Rustfri cyklistværn. 735 mm.



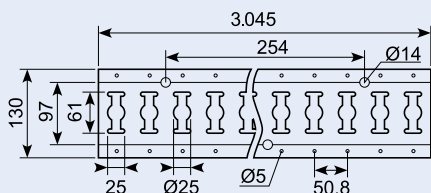
52.DK8630

Rustfri udtræksstige. 1 trin. 400 mm.



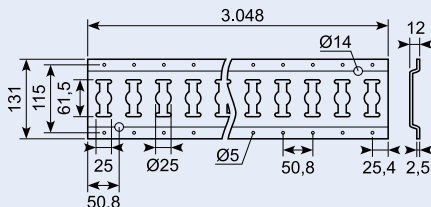
50.033010A

Aluminium surringsskinne.
Aluminium bonding track.



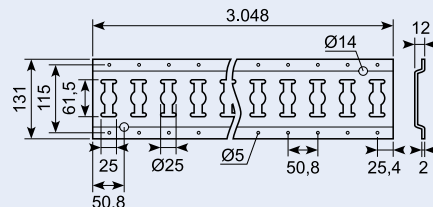
50.033010X

Surringsskinne. Galvaniseret.
Load bonding track, zinc-plated.



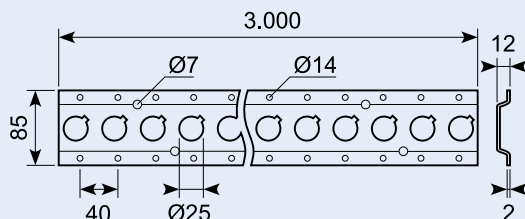
50.033010XB

Surringsskinne. Galvaniseret.
Load bonding track, zinc-plated.



50.033020X

Surringsskinne. Galvaniseret.
Load bonding track, zinc-plated.



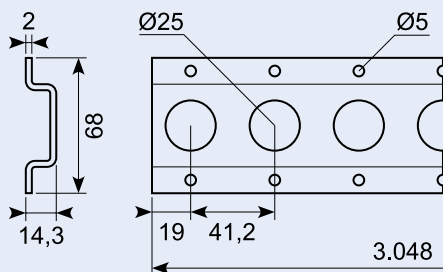
50.033010A-1

Lysegrå plastic endestykker
Vægt 14g.



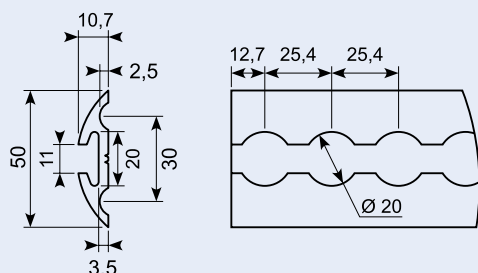
50.033021X * **

Surringsskinne, galvaniseret. Runde huller uden "hak".
3048 x 68 x 2,0, Ø25 mm.



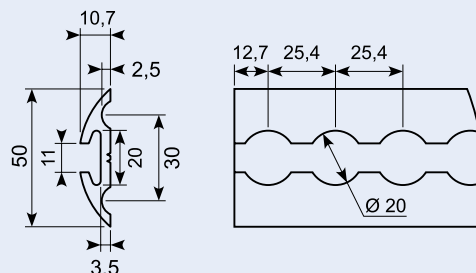
50.12254-3L

Aluminium surringsskinne.
Længde 2.006 mm
Aluminium bonding track.



50.12254-3A

Aluminium surringsskinne.
Længde 3.000 mm
Aluminium bonding track.

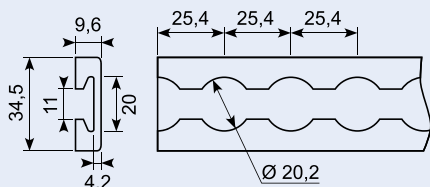
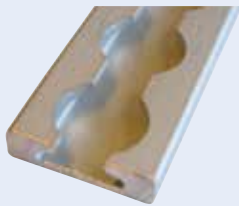


Surringsskinner og gjorde / Load bonding tracks and girths

50.12254-1

Aluminium surringsskinne. Skaffevare.
Min. 500 m.

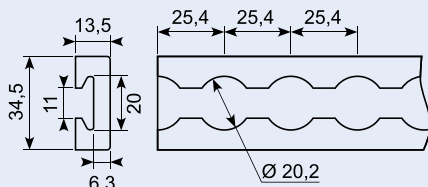
Aluminium bonding track.



50.12254-2

Aluminium surringsskinne. Skaffevare.
Min. 500 m.

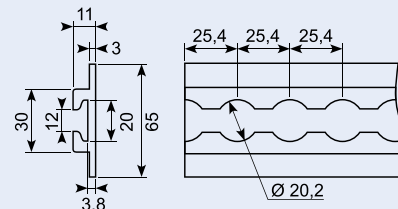
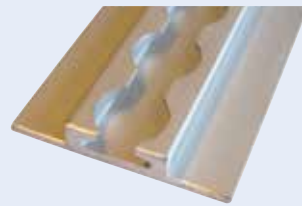
Aluminium bonding track.



50.12254-4

Aluminium surringsskinne. Skaffevare.
Min. 500 m.

Aluminium bonding track.



50.12254N

Surringssøje stainless ring B/S 1500 kg.



50.12254HD

Heavy duty surringssøje galv.
Med galv ring.



50.12254HDSSX

Galvaniseret heavy duty surringssøje med
rustfri ring.

Heavy duty stainless lashing eye.



55.1818

Teleskopstang.

Shoring pole. 2,40 - 2,50 m.



55.1818EL

Teleskopstang

Shoring pole. 2,50 - 2,60 m.



55.1809X

Ankerende. Passer til skinne 50.033020.
LC750 hook.

Anchor part. Fits 50.033020.



55.5500

Spændebåndsopruller. Magnetisk - flytbar.

Strap coiler. Magnetic. Movable.

50.VR002-0001A

Hjulstopper.

Wheel straps.



55.1809T

Ankerende med snapbeslag. Passer til 50.033010 skinner.



55.2820

35 mm 3 meter 500/1000 kg (2 + 1 m)
Skralde lc1000 daN. 2 ankerender, passer til 50.033020X.



55.2819

25 mm 5 meter (4,5 + 0,5 m)
2 ankerender, passer til 50.033020X.



55.1809Y

2.000 kg.

Anker ende med snapbeslag. Passer til skinne 50.033010.

Anchor ends web, fitting 50.033010.



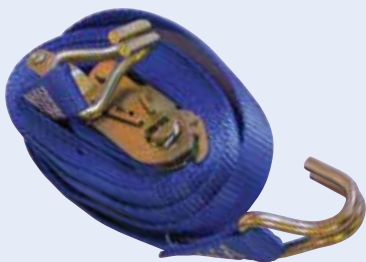
55.4429-250

1.000 kg.

Suringsbånd. 25 mm 5 meter 500/1000 kg
4,5 + 0,5 m.

Heavy duty skralde lc7,5kn. 5 m.

Lashing strap, 5 m (1.000 kg).



55.4429-500

2.000 kg.

Suringsbånd. 35 mm 5 meter 1000/2000 kg
4,5 + 0,5 m.

Heavy duty skralde lc15kn.

Bånd og båndstrammer, 5 meter. Passer til skinne 50.033010.

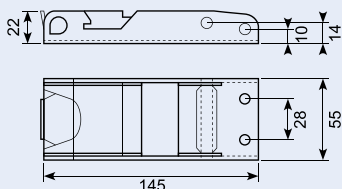
Lashing strap, 5 m (1.000 kg). Fits 50.033010.



50.DL7120

Rustfri båndstrammer.

Stainless strapping tool.



50.VC002

Overcenterlukker til pressening. Rustfri.

Komplet med 800 mm bånd. 1.000 kg.

Stainless strapping tool with 800 mm strap.



50.VC003

800 mm løs bånd med krog. 1.000 kg.

Strap. 800 mm.



55.2810J

5.000 kg.

10 m blå stropenhed med spænde og 2 kroge. 50 mm bred. Længde: 9,5 + 0,5 m. **BS EN12195-2 godkendt.**

10 m blue ratchet tie down with 2 hooks. Width 50 mm. Length 9,5 m + 0,5 m. **BS EN12195-2 approved.**



55.2812J

4.000 kg.

10 m orange stropenhed med spænde og 2 kroge. 50 mm bred. Længde: 9,5 + 0,5 m. **BS EN12195-2 godkendt.**

10 m orange ratchet tie down with 2 hooks. Width 50 mm. Length 9,5 m + 0,5 m. **BS EN12195-2 approved.**

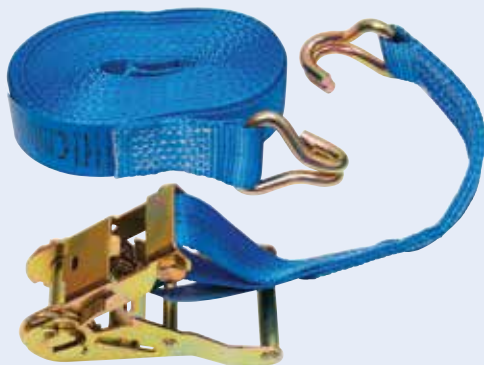


55.2813J

2.000 kg.

8 m blå stropenhed med spænde og 2 kroge. 35 mm bred. Længde: 7,5 + 0,5 m. **BS EN12195-2 godkendt.**

8 m blue ratchet tie down with 2 hooks. Width 35 mm. Length 7,5 m + 0,5 m. **BS EN12195-2 approved.**



55.2814J

2.000 kg.

8 m blå endeløs stropenhed med spænde. 35 mm bred. **BS EN12195-2 godkendt.**

8 m blue endless ratchet tie down. Width 35 mm. **BS EN12195-2 approved.**



55.2836J

800 kg.

5 m blå stropenhed med spænde og 2 kroge. 25 mm bred. Længde: 4,5 + 0,5 m. **BS EN12195-2 godkendt.**

5 m blue ratchet tie down with 2 hooks. Width 25 mm. Length 4,5 m + 0,5 m. **BS EN12195-2 approved.**



55.2837J

800 kg.

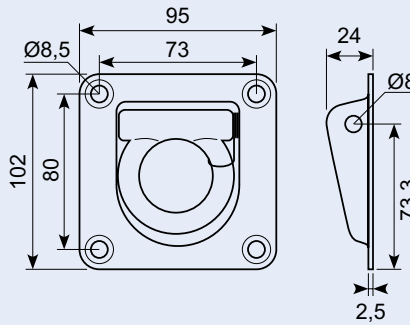
5 m blå endeløs stropenhed med spænde. 25 mm bred. **BS EN12195-2 godkendt.**

5 m endless blue ratchet tie down. Width 25 mm. **BS EN12195-2 approved.**



50.13042

Galv. surringsskål med fjeder. 102x95 mm med 8 mm dræn hul i bunden. Se også 50.13042V



50.039530-1

Løs skål til surringssøje u. hul i siden.

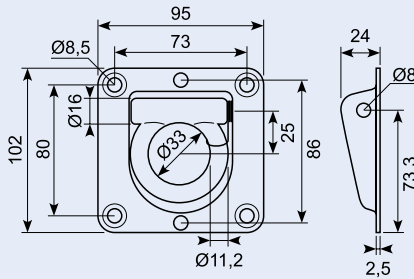
Skaffevarer.

Loose bowl for lashing ring without hole in side, zinc-plated.



50.13042V

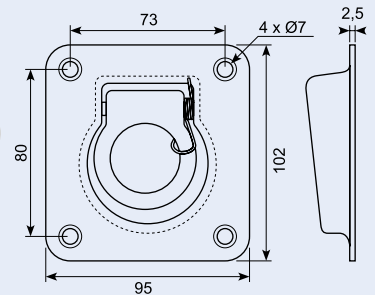
Varmtgalv.surringsskål med fje. 102x95mm 80 my+drænhul 800DaN load. Samt 2 ekstra Ø7.5 huller center 86 mm.



50.DL8020-2 **

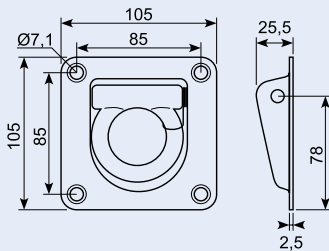
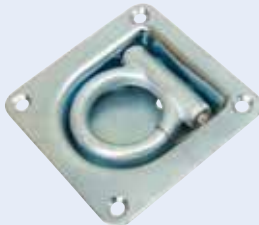
Rustfri surring i skål.

Stainless lashing ring.



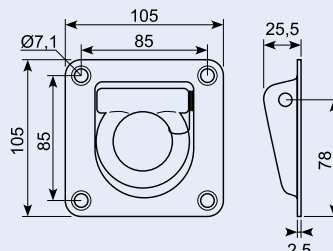
50.039521

Surringssøje, galvaniseret. Med fjeder, 105 x 105 mm. Belastning 2.000 kg. 10 mm ring.



50.039521V

Surringssøje, varmtgalvaniseret. Med fjeder, 105 x 105 mm. Belastning 2.000 kg. 10 mm ring.



50.70672

Rustfri surringsskål. 4 stk. Ø 5 mm huller. Tværpind: Ø 6 mm.

Lashing ring, stainless steel, with 4 Ø 5 mm. holes. Ø: 120 mm. T: 23 mm.



50.9644

Bindering i galvaniseret skål. Med bagplade. Belastning: 2.000 kg.

Load ring in galvanized bowl with back plate. 150 x 114 mm. Load 2.000 kg.



50.297

Galvaniseret surring i skål. 104 x 70 mm. Centerhul 45 mm. Til nedfældning.

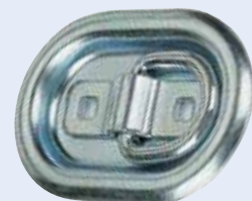
Zinc plated lashing ring.



50.296

Galvaniseret surring i skål. 145 x 100 mm. Centerhul 60 mm. Til nedfældning.

Zinc plated lashing ring.



50.295J

Bindering i sort PVC skål.
Maks. belastning 250 kg.

Lashing ring in plastic housing 97mm, Ø 100 mm. T: 12 mm. Load 250 kg.



50.11226X

Galvaniseret surringsskål. Huller opboret til Ø 7 mm.



50.11226

Galvaniseret surringsskål. Halvrund.
80 x 70 mm.

Zinc-plated lashing ring.



50.27538

Galvaniseret surring. Skål med gummidut. Galv.12 micron 01060 TLP+sealer 106.



50.295SS

Rustfri surringsskål. Ø 102 mm.
Brudstyrke 363 kg. Påbygning.



50.295ZP

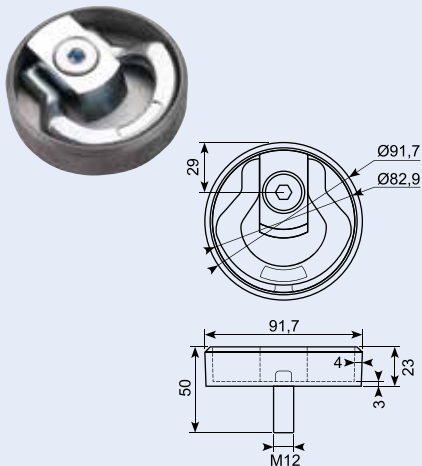
Galvaniseret surringsskål. Ø 102 mm.
Brudstyrke 545 kg. Påbygning.



50.DL8022-2

Surringsøje i aluminium til påsvejsning.

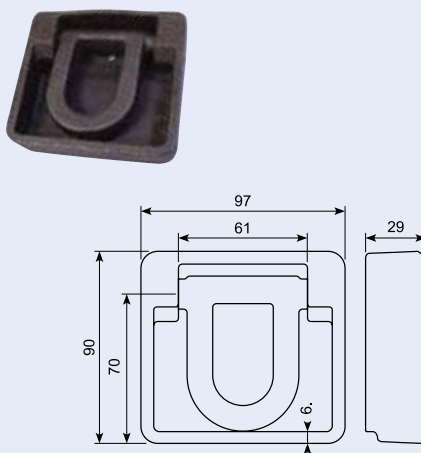
Lashing eye. Aluminium for welding.



50.039060

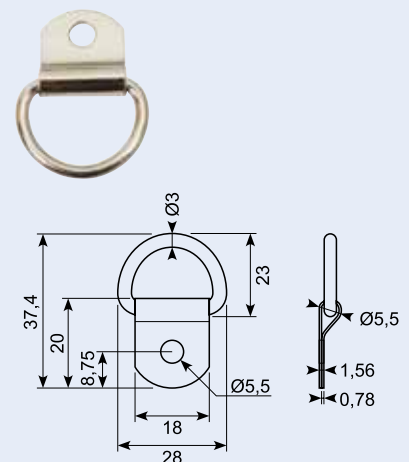
Surringsøje, ubehandlet.

Lashing eye, raw. 97 x 90 x 30 mm.



50.9820

D-Ring , stahl ST37 -1200N
Indv.22 mm t3.3 mm med plade
Nickel chrome hel Ø5.3



50.12016

Smedet øje til surring. Udvendig 58.5 x 60.5 mm, Ø 9.9 mm. Plade 88,6 x 29,8 mm. Huller 11 mm.

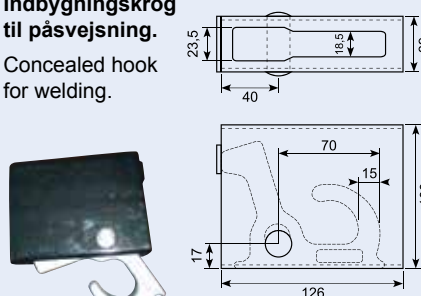
Forged eye for lashing.



50.DL8021-2

Indbygningskrog til påsvejsning.

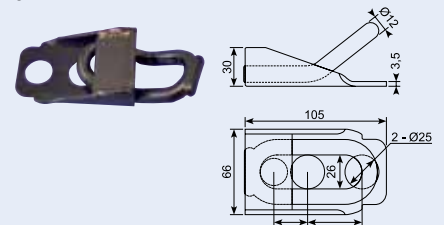
Concealed hook for welding.



50.039070X

Surringsøje - sortlakeret.

Lashing eye, black enamelled. 105 x 66 x 32 mm.



Gummistropper / Rubber straps

50.241NR

T-strop - NR kvalitet.
T-strap, NR.
L: 150 mm.



50.265

Kombi-strop, lille, kvalitet EPDM.
Strap EPDM short, combi.
L: 280 mm.



50.245NR

T-stige - Kvalitet: NR.
Strap, 2 holes, NR.
L: 160 mm.



50.266

Kombi - EPDM kvalitet.
Combi, NR.
L: 360 mm.



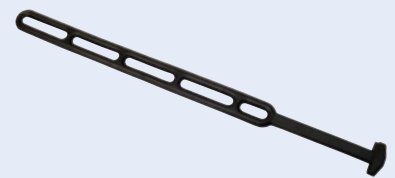
50.245H

T-stige - Kvalitet: Hvid EPDM.
Strap, 2 holes, White EPDM.
L: 160 mm.



50.247-10

Kombi - NR kvalitet.
Combi, NR.
L: 365 x 25 mm.



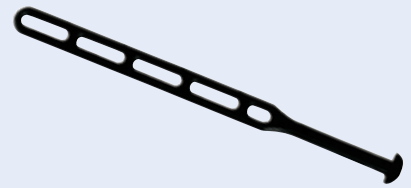
50.242NR

T-stige - Kvalitet: NR.
T-strap, NR.
L: 250 mm.



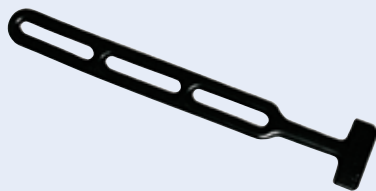
50.247NR

Kombi - NR kvalitet.
Combi, NR.
L: 380 mm.



50.246NR

T-stige - NR kvalitet.
Strap, 3 holes, NR.
L: 260 mm.



50.275

Stige POP. Kvalitet: EPDM.
Strap POP, EPDM.
L: 200 mm.



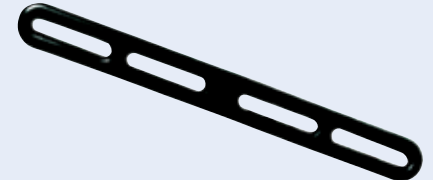
50.265-10

Kombi-strop, lille, kvalitet NR.
Strap NR short, combi.
L: 275 x 25 mm.



50.244NR

4-stige - Kvalitet: NR.
Strap, 4-holes, NR.
L: 260 mm.



50.246-10

T-stige - NR kvalitet.
Strap, 3 holes, NR.
L: 280 x 30 mm.



50.271

Presenningstrop EPDM.
Strap. EPDM.
L: 270 mm

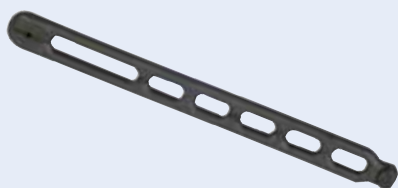


Gummistropper / Rubber straps

50.276

Stige POP. Kvalitet: EPDM.

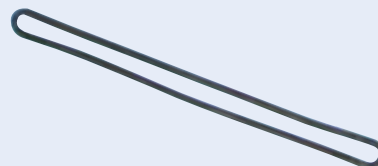
Strap POP, EPDM.
L: 275 mm.



50.267NR

Strop, oval, kvalitet NR.

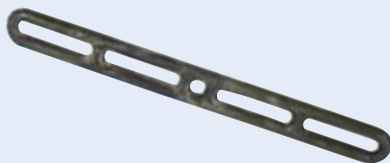
Strap oval, NR.
L: 400 mm.



50.264-10

Strop, 4-stige m. hul, kvalitet NR.

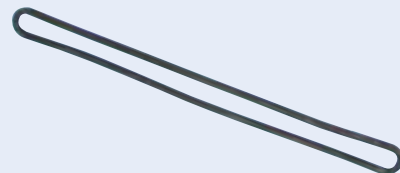
Strap NR, 4 holes.
L: 285 x 30 mm.



50.267

Strop, oval, kvalitet EPDM.

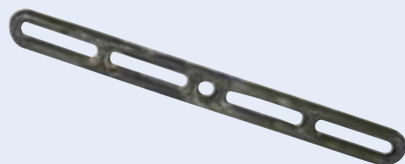
Strap oval, EPDM.
L: 400 mm.



50.264

Strop, 4-stige m. hul, kvalitet NR.

Strap NR, 4 holes.
L: 290 mm.



50.269

Ring, kvalitet EPDM.

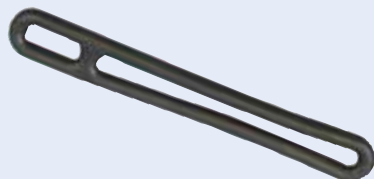
Tarpaulin strap, round.
Ø 106 / 86 mm.



50.261

Strop, kvalitet EPDM.

Strap, EPDM.
L: 200 mm.
Ø: 8 mm.



50.13621

Campingstrop 20 x 490 mm. Med krog / øje.

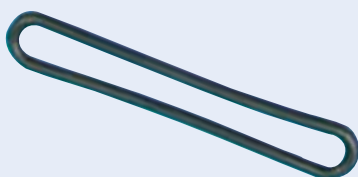
Camping strap with hook / eye.



50.263

Strop, oval, kvalitet EPDM.

Strap, oval, EPDM.
L: 200 mm.
Ø: 7 mm.



50.280

Gummistrop til f.eks. transportbure.

Rubber strap for e.g. transport boxes.

L: total 610 mm.
L: strop 480 mm.



50.263K

Strop, oval m. krog, kvalitet NR.

Strap, oval with hook, NR.
L: 200 mm.



50.250

Stigestrop - SBR kvalitet. 10 m rulle.

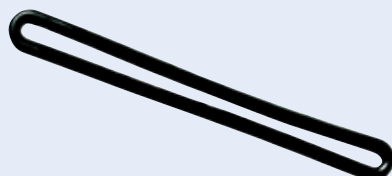
Tarpaulin strap, quality SBR.



50.243NR

Oval - NR kvalitet.

Oval-shaped strap, NR.
L: 260 mm.



Bagagerem / Luggage strap



Vare nr. Part no.	Mål / Measure mm
79.051	600
79.051A	700
79.052	900
79.053	1250
79.054	1750
79.055	3000

50.200

Galvaniseret krog.

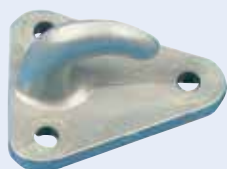
Line hook, zinc-plated.
19 x 40 mm.



50.251

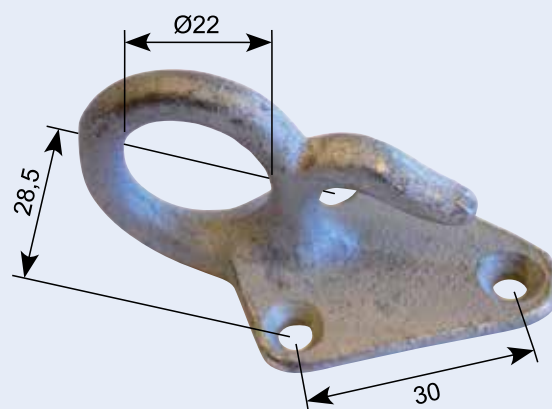
PVC-krog, grå.

Triangular line hook, synthetic material, grey.



50.232J

Varmtgalvaniseret snørekrog med øje og krog.



50.252J

PVC-knap, sort. Poser med 100 stk. Hul
Ø 5 mm.

Grå kan skaffes (50.252G)

Knob, black HDPE, 1 unit with 100 pcs.,
HDPE 7200, high density polyethylene.



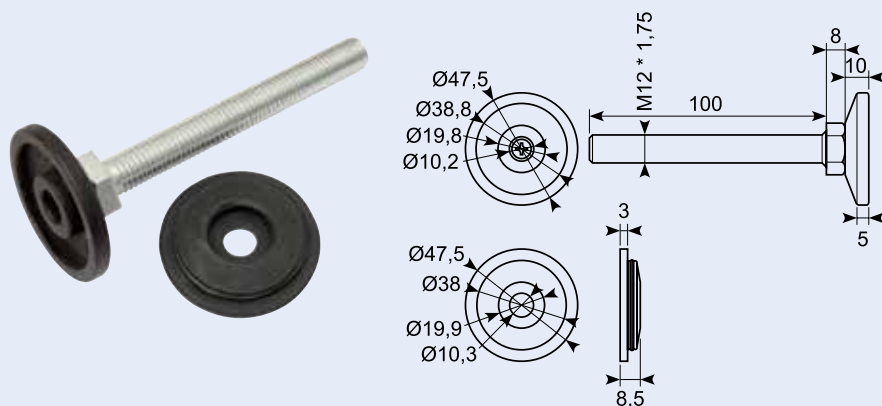
50.254J

Sort PE fæsteknob
1.000 pr. pose
LDPE. 50.255J grå.



39.14117

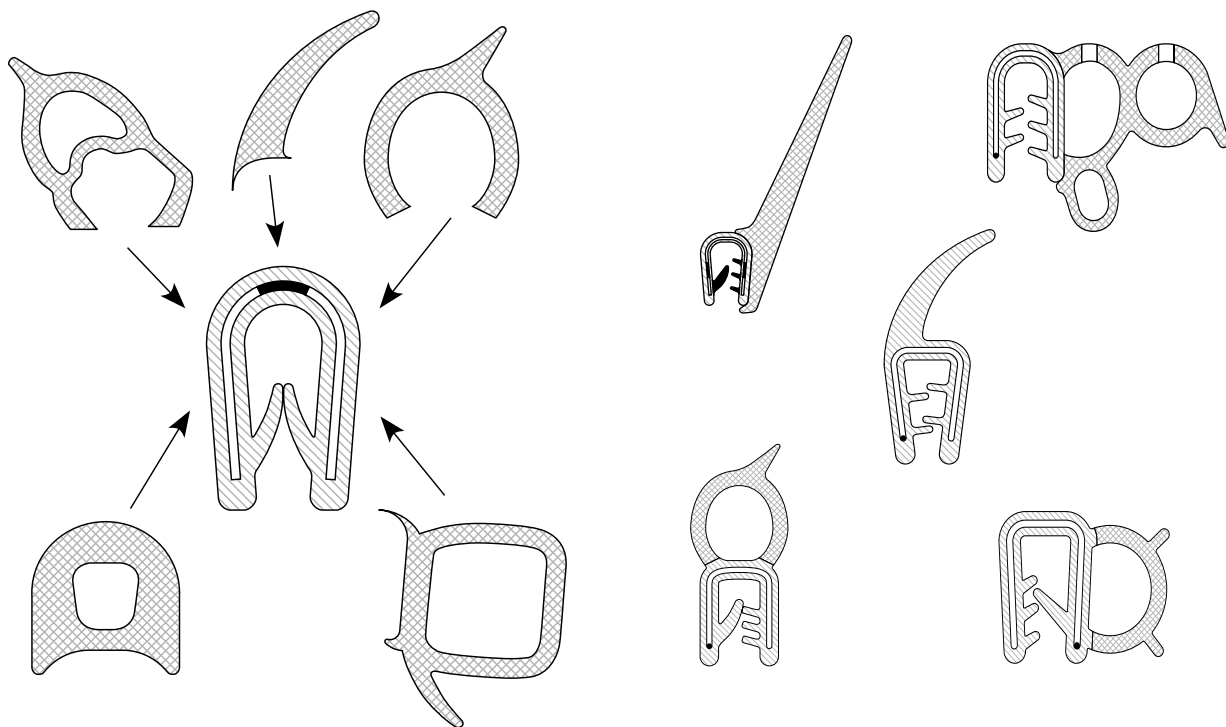
Maskinfod. Nylon Ø 48 mm. M 12 x 100 mm med blød aftagelig gummiskridsikring.



Kantlister / Edge trims

Konfigurer din egen kantliste, eller vælg mellem de 2.000 forskellige vi har på lager.

Design your own edge trim or choose one of the 2.000 we have on stock.

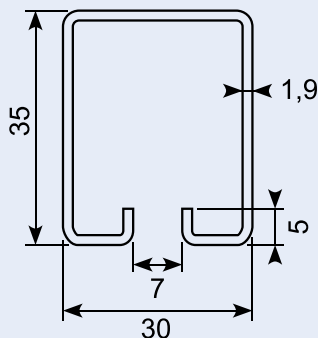


Kontakt os på tlf.: +45 75 88 21 22 eller mail: sindby@sindby.dk

Contact us by phone: +45 75 88 21 22 or mail: sindby@sindby.dk

50.020010

Galvaniseret C-skinne. Længde: 6 m.
C-rail, zinc-plated. Length: 6 m.



50.024020

Ø 30 mm jernrulle med leje. Til skinne 50.020010.
Steel roller with bearing. For rail 50.020010.



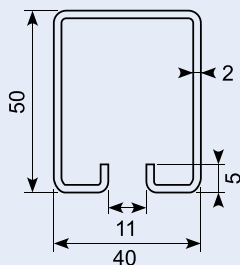
50.024050

Ø 44 mm jernrulle med leje. Til skinne 50.020020.
Steel roller with bearing. For rail 50.020020.



50.020020

Galvaniseret C-skinne. Længde: 6 m.
C-rail, zinc-plated. Length: 6 m.



50.022010

Ø 44 mm jernrulle med leje. Til skinne 50.020020.
Steel roller with bearing. For rail 50.020020.

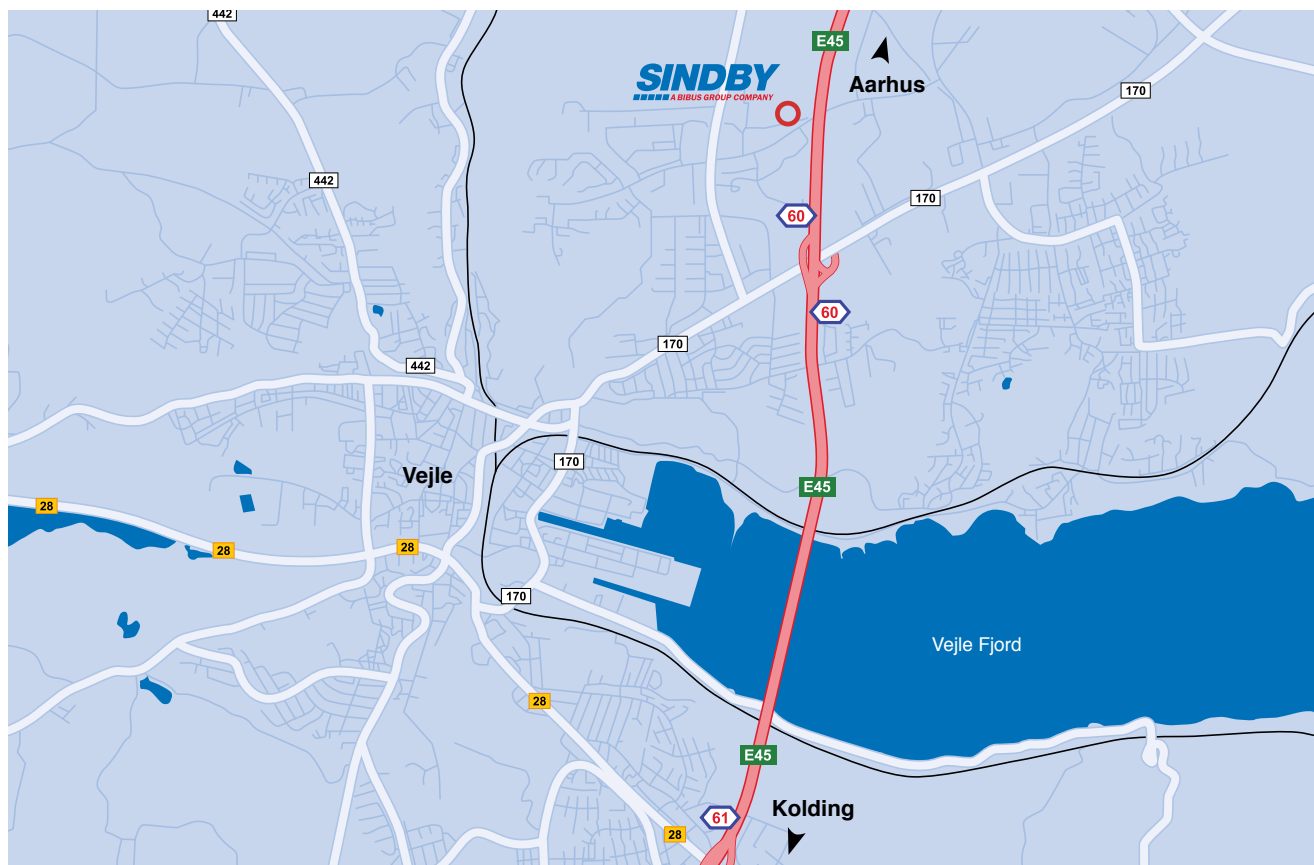


50.022020

Ø 30 mm jernrulle med leje. Til skinne 50.020010.
Steel roller with bearing. For rail 50.020010.



Her finder du SINDBY / Here you will find SINDBY

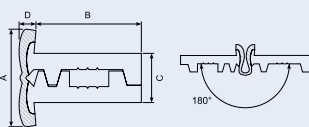
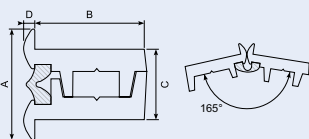


A/S H. Sindby & Co. • Edisonvej 11 • DK-7100 Vejle

Centraflex

Centraflex. Vandtæt stanghængsel med polyesterkerne og PVC-flanger. Tillader 180 gr. åbning. Stor styrke og høj elasticitet. Sort finish. Længde: 2000 mm.

Weather-proof continuous hinge with polyester-core and synthetic flanges. 165° opening, 28 mm face. High strength and excellent flexibility. Black finish. Length: 2000 mm.



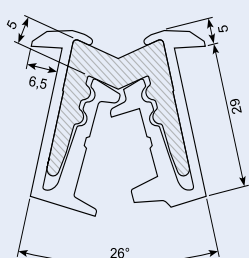
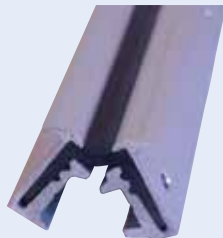
Vare nr. Part no.	A mm	B mm	C mm	D mm	L mm
20.6020	28	23	16	4	2.000
20.6025	28	23	16	4	2.500
20.6030	28	23	16	4	3.000

Vare nr. Part no.	A mm	B mm	C mm	D mm	L mm
20.6120	30	34	16	4,5	2.000
20.6125	30	34	16	4,5	2.500
20.6130	30	34	16	4,5	3.000

Poliall

Poliall stanghængsel, vandtæt. Med PU kerne og aluminiumsflanger. Tillader 180 gr. åbning. Forboret med 5 mm huller i flange.

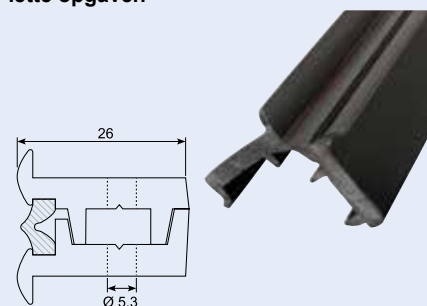
Poliall continuous hinge.



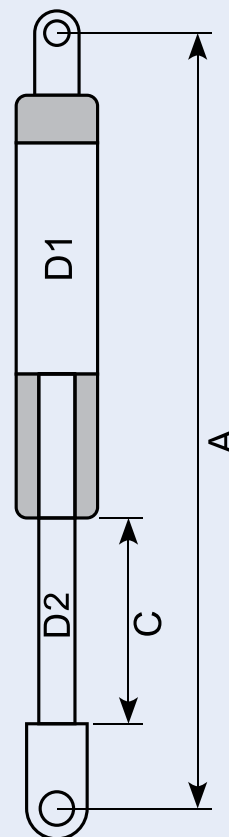
Vare nr. Part no.	B mm	L mm
54.261700JX-5	29	2.200
54.261700J-5	29	2.400
54.261720J-5	29	2.700
54.261740J-5	29	3.000
54.261760J-5	29	3.200
54.261780J-5	29	4.000

20.13002

Co-extruderet PVC-hængsel. 1.678 mm med Ø 5,3 mm forborede huller. Kun til lette opgaver.



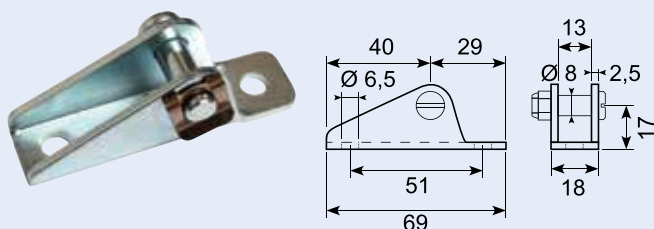
Varenr. Part no.	A Totallængde Extended length	C Slaglængde Stroke	D2 Stempelstang Piston rod	D1 Cylinder Cylinder	Styrke Force
	mm	mm	mm	mm	Nm
19.2801	285	105	8	19	150
19.2802	354	140	10	22	520
19.2804	385	150	8	19	150
19.2806	616	271	8	19	290
19.2810	445	150	10	22	250
19.2812	445	150	10	22	400
19.2814	445	150	10	22	650
19.2820	503	200	10	22	250
19.28201	521	200	10	22	150
19.28205	503	200	10	22	350
19.2821	503	200	10	22	400
19.2822	503	200	10	22	500
19.28221	521	200	10	22	500
19.2824	503	200	10	22	650
19.2826	503	200	10	22	750
19.2828	503	200	10	22	1000
19.28291	598	250	10	22	150
19.28292	598	250	10	22	250
19.2831	650	250	10	22	250
19.2832	650	250	10	22	500
19.2834	650	250	10	22	750
19.2836	650	250	10	22	1000
19.2844	750	300	14	28	750
19.2846	750	300	14	28	1000
19.2548	750	300	14	28	1250
19.2850	750	300	14	28	1500
19.28501	750	300	14	28	1750
19.2851	750	300	14	28	2000
19.2844X	692	300	14	28	750
19.2846X	692	300	14	28	750
19.2848X	692	300	14	28	1250
19.2850X	692	300	14	28	1500
19.28501X	692	300	14	28	1750
19.2851X	692	300	14	28	2000



19.2865

U-beslag til gasfjederøjer. Galvaniseret.

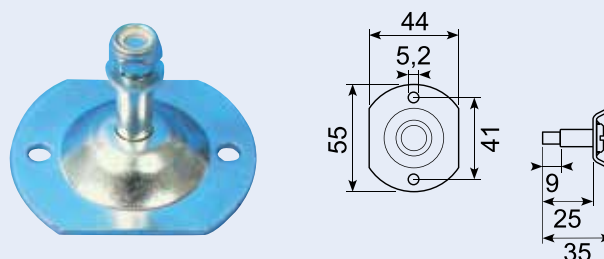
U-fittings for gas spring, zinc-plated.



19.28656

Centerbeslag til gasfjederøjer. Galvaniseret.

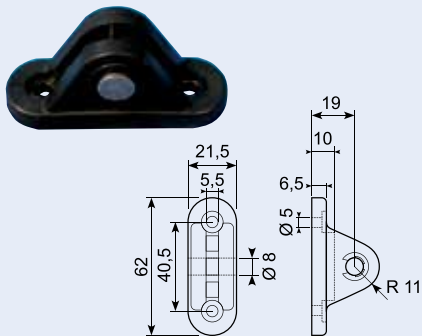
Bracket for hinge eyes, zinc-plated.



19.3880-P100

Gasfjeder U-befæstigelse. Ø 8 mm galvaniseret tap. Sort polyamid.

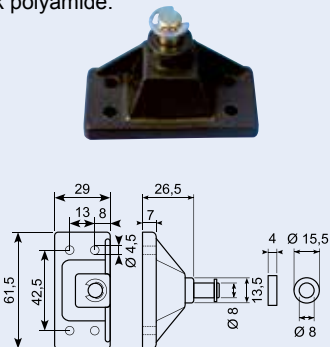
U-bracket for gas spring, Ø 8 mm, zinc-plated pin, black polyamide.



19.3880-P101

Gasfjeder befæstigelse. Galvaniseret tap. Sort polyamid.

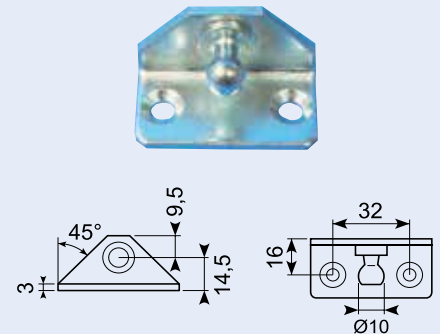
Bracket for gas springs, zinc-plated pin, black polyamide.



19.3880BA3

Galvaniseret vinkelbeslag for gasfjedre m. kugle.

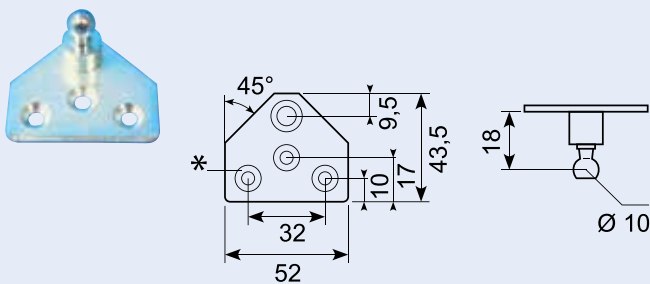
Zinc-plated angle hinge for gas springs with ball.



19.3880BA4

Galvaniseret vinkelbeslag for gasfjedre m. kugleled. * Forsænkning Ø 5,5 mm x 90°.

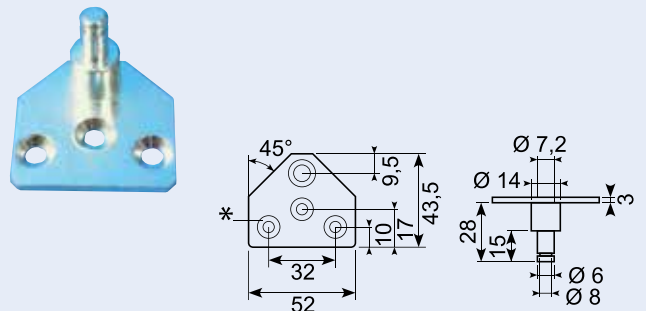
Zinc-plated angle hinge for gas springs with ball joint.



19.3880BA1

Galvaniseret beslag for gasfjedre m. øje Ø 8 mm. * Forsænkning Ø 5,5 mm x 90°.

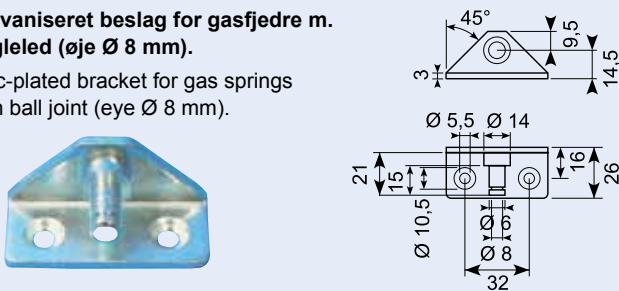
Zinc-plated bracket for gas springs with eye Ø 8 mm.



19.3880BA2

Galvaniseret beslag for gasfjedre m. kugleled (øje Ø 8 mm).

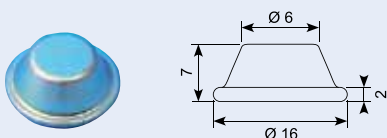
Zinc-plated bracket for gas springs with ball joint (eye Ø 8 mm).



19.3880BA0

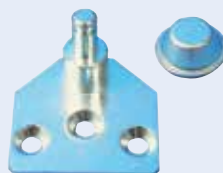
Låsekop for beslag 19.3880BA1 og 19.3880BA2.

Locking bucket for gas spring fittings 19.3880BA1 and 19.3880BA2.



19.3880BA1SB

Beslag 19.3880BA1 til gasfjeder. Inkl. låsekop 19.3880BA0.



19.3880BA2SB

Beslag 19.3880BA2 til gasfjeder. Inkl. låsekop 19.3880BA0.



19.3880A3P

Sort kunststof kugleled.



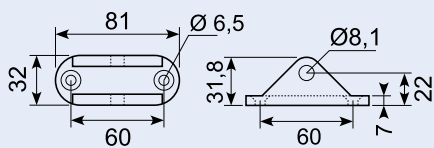
19.3880A3PB

Bolt til kugleled 19.3880A3P.



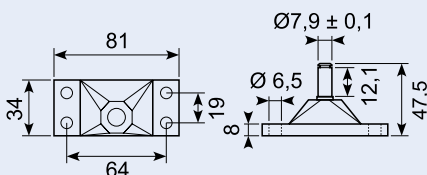
19.3880FL

Gasfjederbeslag u-gaffel. Sort elox. aluminium 81X32 mm. Hulafstand 60 mm.



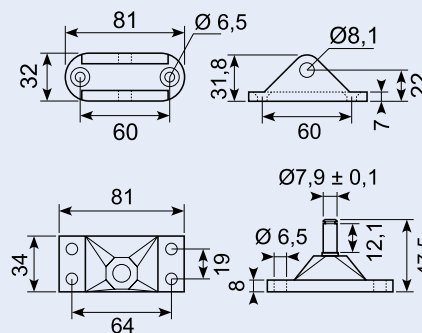
19.3880ML

Gasfjederbefæstigelse Ø8 mm tap. Sort elox.aluminium 81X34 mm. Højde 47.5 hulafstand 64x19.



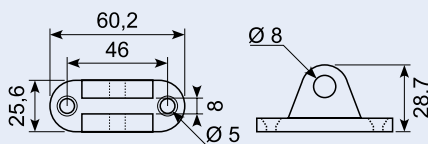
19.3880FLML

Sæt/Gasfjederbefæstigelse. Sort elox. Han+hun stor model.



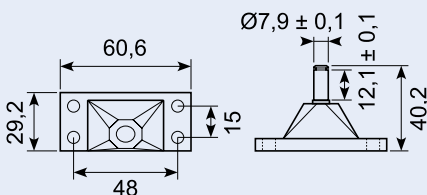
19.3880FS

Gasfjederbeslag u-gaffel. Sort elox. aluminium 60.2x25.6 mm. Højde 28.7 mm hulafstand 46 mm.



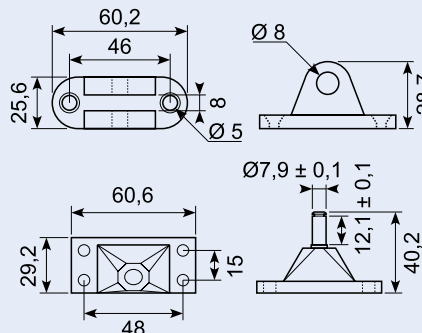
19.3880MS

Gasfjederbef. Ø8 mm tap-OEM. Sort elox. aluminium 60.6x29.2 mm. Højde 38 mm hulafstand 48x15.



19.3880FSMS

Gasfjederbeslag sæt. Sort elox. Han+hun u-beslag m/3skiver+3låseringe.



19.3880FS+MS*

Gasfjederbeslag sæt OEM. Sort pulverlak. Han+hun u-beslag m/3skiver+3låseringe. Min. 1.000 stk.



57.693

Nødhammer med holder, genbrugsplast, uden plombe.

Emergency breaker arm with keeper.



57.PW008A

Nødhammer med stålindlæg.

Emergency breaker arm.



57.697K

Stor nødhammer med beslag.

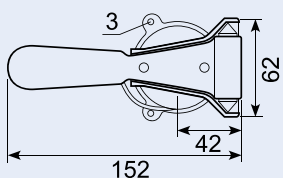
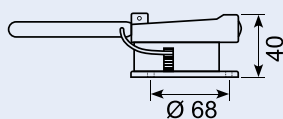
Emergency breaker arm, large.



57.5772

Nødhammer med kabel 0,8 m. Uden plombe.

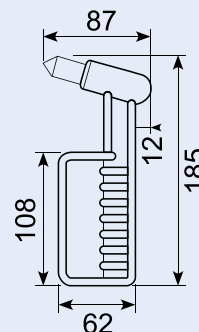
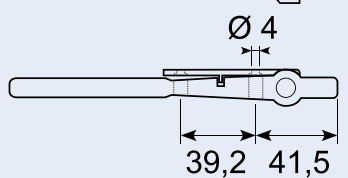
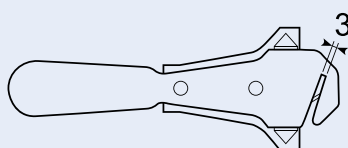
Emergency breaker arm with cable 0.8 m.



57.690

Nødhammer med holder og kniv. Uden plombe.

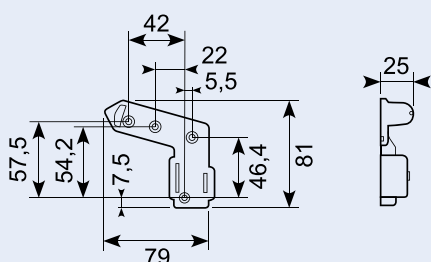
Emergency breaker arm with seat belt cutter.



57.698

Beslag til nødhammer 57.697.

Holder for emergency breaker arm.



57.PW010

Beslag til nødhammer-grå.

Holder for hammer, grey.



57.696

Beslag til nødhammer (Grå).



04.1382

Skydevindue, horisontal. 500 x 400 mm. *(Skaffevare)*.
Sliding window, horizontal. 500 x 400 mm. *(On demand)*.



04.1382A

Skydevindue, vertikal. 500 x 400 mm. *(Skaffevare)*.
Sliding window, vertical. 500 x 400 mm. *(On demand)*.



04.7915

Skydevindue, horisontal. 600 x 300 mm. *(Skaffevare)*.
Sliding window, horizontal. 600 x 300 mm.



04.7915A

Skydevindue, vertikal. 600 x 500 mm. *(Skaffevare)*.
Sliding window, vertical. 600 x 500 mm. *(On demand)*.



29.140FX

Tagluge med gitter, klart glas. 350 x 500 mm.
Roof hatch with lattice, clear glass. 350 x 500 mm.



29.140AX

Klart glas til 29.140FX.
Clear glass for 29.140FX.



29.141FX

Tagluge med gitter, røgfarget. 350 x 500 mm.
Roof hatch with lattice, smoke-tinted glass 350 x 500 mm.



29.141AX

Røgfarget glas til 29.141FX.
Smoke-tinted glass for 29.141FX.



Comeup DV-15

Varenr. Part. no.	Spænding Voltage	Motor Motor
51.857326	12 V DC	4.180 w / 5,6 hp 12 V
51.857433	24 V DC	2.690 w / 3,6 hp 24 V

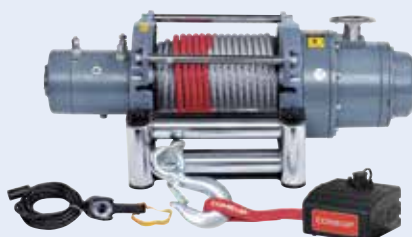
Træk: 6.804 kg
Gearforhold: 3-trins planetgear
 315:1
Rebstørrelse: 11,1 mm x 27 m
Vægt (inkl. reb): 57 kg
 Rated line pull: 6.804 kg
 Gear ratio: 3-stage planetary 315:1
 Rope size: 11,1 mm x 27 m
 Weight (incl. rope): 57 kg



Comeup DV-12

Varenr. Part. no.	Spænding Voltage	Motor Motor
51.857130	12 V DC	4.180 w / 5,6 hp 12 V
51.857228	24 V DC	2.690 w / 3,6 hp 24 V

Træk: 5.443 kg
Gearforhold: 3-trins planetgear
 261:1
Rebstørrelse: 9,5 mm x 38 m
Vægt (inkl. reb): 55 kg
 Rated line pull: 5.443 kg
 Gear ratio: 3-stage planetary 261:1
 Rope size: 9,5 mm x 38 m
 Weight (incl. rope): 55 kg



Comeup DV-12 light

Varenr. Part. no.	Spænding Voltage	Motor Motor
51.850012	12 V DC	3.430 w / 4,6 hp 12 V
51.850124	24 V DC	1.940 w / 2,6 hp 24 V

Træk: 5.443 kg
Gearforhold: 3-trins planetgear
 211:1
Rebstørrelse: 9,5 mm x 25 m
Vægt (inkl. reb): 39 kg
 Rated line pull: 5.443 kg
 Gear ratio: 3-stage planetary 211:1
 Rope size: 9,5 mm x 25 m
 Weight (incl. rope): 39 kg



Comeup DV-9

Varenr. Part. no.	Spænding Voltage	Motor Motor
51.856329	12 V DC	3.430 w / 4,6 hp 12 V
51.856355	24 V DC	1.940 w / 2,6 hp 24 V

Træk: 4.082 kg
Gearforhold: 3-trins planetgear
 156:1
Rebstørrelse: 8,3 mm x 30,5 m
Vægt (inkl. reb): 33 kg
 Rated line pull: 4.082 kg
 Gear ratio: 3-stage planetary 156:1
 Rope size: 8,3 mm x 30,5 m
 Weight (incl. rope): 33 kg



Comeup DV-6000S

Varenr. Part. no.	Spænding Voltage	Motor Motor
51.854756	12 V DC	2.390 w / 3,2 hp 12 V

Træk: 2.722 kg
Gearforhold: 3-trins planetgear
 216:1
Rebstørrelse: 7,1 mm x 24,4 m
Vægt (inkl. reb): 28 kg
 Rated line pull: 2.722 kg
 Gear ratio: 3-stage planetary 216:1
 Rope size: 7,1 mm x 24,4 m
 Weight (incl. rope): 28 kg



Comeup DV-4500i

Varenr. Part. no.	Spænding Voltage	Motor Motor
51.641656	12 V DC	1.200 w / 1,6 hp 12 V

Træk: 2.041 kg
Gearforhold: 3-trins planetgear 170:1
Rebstørrelse: 6,3 mm x 15,2 m
Vægt (inkl. reb): 14,2 kg
 Rated line pull: 2.041 kg
 Gear ratio: 3-stage planetary 170:1
 Rope size: 6,3 mm x 15,2 m
 Weight (incl. rope): 14,2 kg



Comeup DV-3500i

Varenr. Part. no.	Spænding Voltage	Motor Motor
51.641101	12 V DC	900 w / 1,2 hp 12 V

Træk: 1.588 kg
Gearforhold: 3-trins planetgear 170:1
Rebstørrelse: 5,5 mm x 15,2 m
Vægt (inkl. reb): 13,9 kg
 Rated line pull: 1.588 kg
 Gear ratio: 3-stage planetary 170:1
 Rope size: 5,5 mm x 15,2 m
 Weight (incl. rope): 13,9 kg



Comeup DV-2500i

Varenr. Part. no.	Spænding Voltage	Motor Motor
51.640333	12 V DC	600 w / 0,8 hp 12 V

Træk: 1.134 kg
Gearforhold: 3-trins planetgear 170:1
Rebstørrelse: 4,8 mm x 15,2 m
Vægt (inkl. reb): 13,5 kg
 Rated line pull: 1.134 kg
 Gear ratio: 3-stage planetary 170:1
 Rope size: 4,8 mm x 15,2 m
 Weight (incl. rope): 13,5 kg



Comeup Cub 4

Varenr.: 51.123920
Træk: 1.814 kg
Motor: 800 W / 1 hp 12 V
Gearforhold: 3-trins planetgear 191:1
Rebstørrelse: 5,5 mm x 15,2 m
Vægt (inkl. reb): 8,9 kg
 Part. no.: 51.123920
 Rated line pull: 1.814 kg
 Motor: 800 W / 1 hp 12 V
 Gear ratio: 3-stage planetary 191:1
 Rope size: 5,5 mm x 15,2 m
 Weight (incl. rope): 8,9 kg



Comeup Cub 3

Varenr.: 51.123561
Træk: 1.361 kg
Motor: 800 W / 1 hp 12 V
Gearforhold: 3-trins planetgear 138,5:1
Rebstørrelse: 4,8 mm x 15,2 m
Vægt (inkl. reb): 8,2 kg
 Part. no.: 51.123561
 Rated line pull: 1.361 kg
 Motor: 800 W / 1 hp 12 V
 Gear ratio: 3-stage planetary 138,5:1
 Rope size: 4,8 mm x 15,2 m
 Weight (incl. rope): 8,2 kg



Comeup Cub 2

Varenr.: 51.122012
Træk: 907 kg
Motor: 600 W / 0,8 hp 12 V
Gearforhold: 3-trins planetgear 103:1
Rebstørrelse: 4 mm x 15,2 m
Vægt (inkl. reb): 6,5 kg
 Part. no.: 51.122012
 Rated line pull: 907 kg
 Motor: 600 W / 0,8 hp 12 V
 Gear ratio: 3-stage planetary 103:1
 Rope size: 4 mm x 15,2 m
 Weight (incl. rope): 6,5 kg



Trådløs fjernbetjening / Wireless remote control

Varenr.: 51.881262
Frekvens: 2,4 GHz
Rækkevidde: op til 27 m
Sender: 3 V lithium batteri, vægt: 60 g
Modtager: DC 8 - 24 V, 7,5 A, vægt: 150 g
 Part. no.: 51.881262
 Frequency: 2,4 GHz
 Remote range: up to 27 m
 Transmitter: 3 V lithium battery, weight: 60 g
 Receiver: DC 8 - 24 V rated 7,5 A, weight: 150 g



Stopknap / Emergency stop switch

Varenr.: 51.881668
Part. no.: 51.881668



Monteringsplade / Mounting channel

Varenr.: 51.881083
Frontmontering til DV-6000L og DV-9
Varenr.: 51.881085
Frontmontering til DV-12 og DV-15
 Part. no.: 51.881083
 Front mounting for DV-6000L and DV-9
 Part. no.: 51.881085
 Front mounting for DV-12 and DV-15



Comeup Rhino 12

Varenr. Part. no.	Spænding Voltage	Motor Motor
51.851212	12 V DC	4.180 w / 5,6 hp 12 V
51.851224	24 V DC	2.690 w / 3,6 hp 24 V

Træk: 5.100 kg
Gearforhold: 3-trins planetgear 315:1
Rebstørrelse: 12 mm x 21,4 m (anbefalet)
Vægt: 47 kg
 Rated line pull: 5.100 kg
 Gear ratio: 3-stage planetary 315:1
 Rope size: 12 mm x 21,4 m (recommended)
 Weight: 47 kg



EN 14492-1
godkendt

Comeup Rhino 8

Varenr. Part. no.	Spænding Voltage	Motor Motor
51.850812	12 V DC	3.430 w / 4,6 hp 12 V

Træk: 3.560 kg
Gearforhold: 3-trins planetgear 211:1
Rebstørrelse: 10 mm x 22,6 m (anbefalet)
Vægt: 31 kg
 Rated line pull: 3.560 kg
 Gear ratio: 3-stage planetary 211:1
 Rope size: 10 mm x 22,6 m (recommended)
 Weight: 31 kg



EN 14492-1
godkendt

Comeup Wolf 12

Varenr. Part. no.	Spænding Voltage	Motor Motor
51.782478	12 V DC	3.430 w / 4,6 hp 12 V
51.783415	24 V DC	2.240 w / 3 hp 24 V

Træk: 5.443 kg
Gearforhold: 2-trins tandhjulsudveksling PLUS snækkehjul 424:1
Rebstørrelse: 9,5 mm x 30,5 m
Vægt: 41 kg
 Rated line pull: 5.443 kg
 Gear ratio: 2-stage spur gear PLUS worm gear 424:1
 Rope size: 9,5 mm x 30,5 m
 Weight: 41 kg



Comeup Wolf 8.5

Varenr. Part. no.	Spænding Voltage	Motor Motor
51.780254	12 V DC	3.430 w / 4,6 hp 12 V
51.780988	24 V DC	1.940 w / 2,6 hp 24 V

Træk: 5.443 kg
Gearforhold: 2-trins tandhjulsudveksling PLUS snækkehjul 228,9:1
Rebstørrelse: 8 mm x 45 m
Vægt: 40 kg
 Rated line pull: 5.443 kg
 Gear ratio: 2-stage spur gear PLUS worm gear 228,9:1
 Rope size: 8 mm x 45 m
 Weight: 40 kg

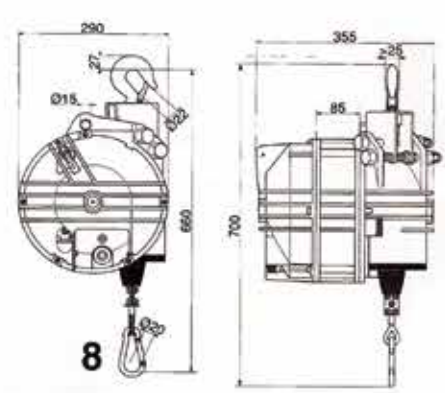
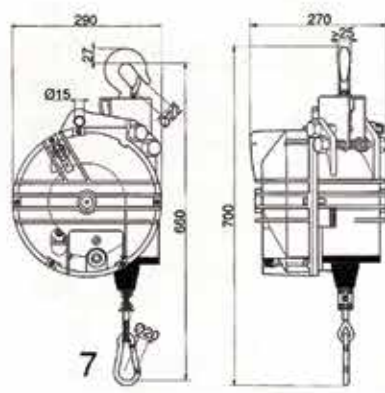
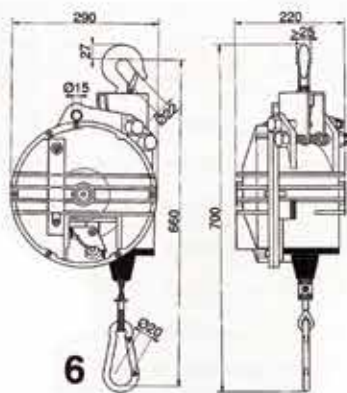
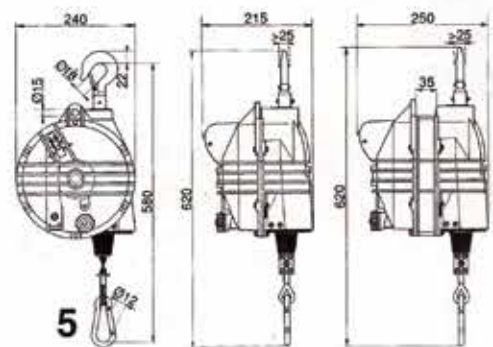
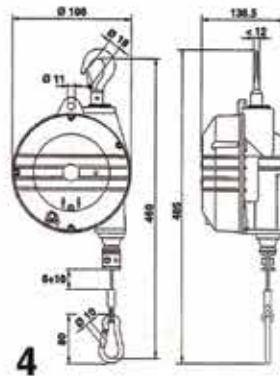
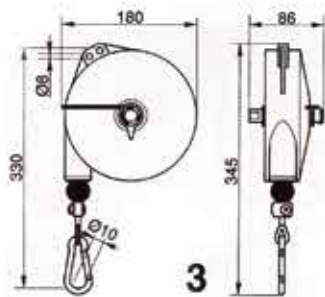
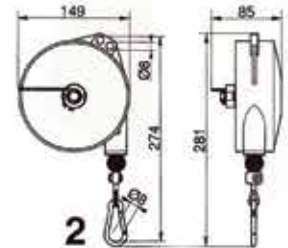
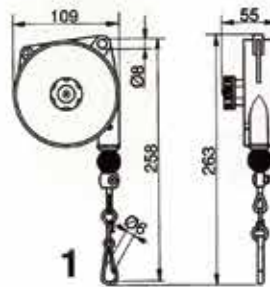
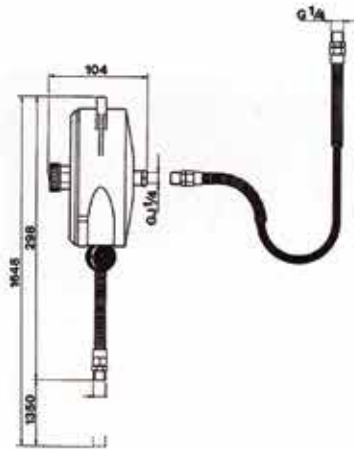


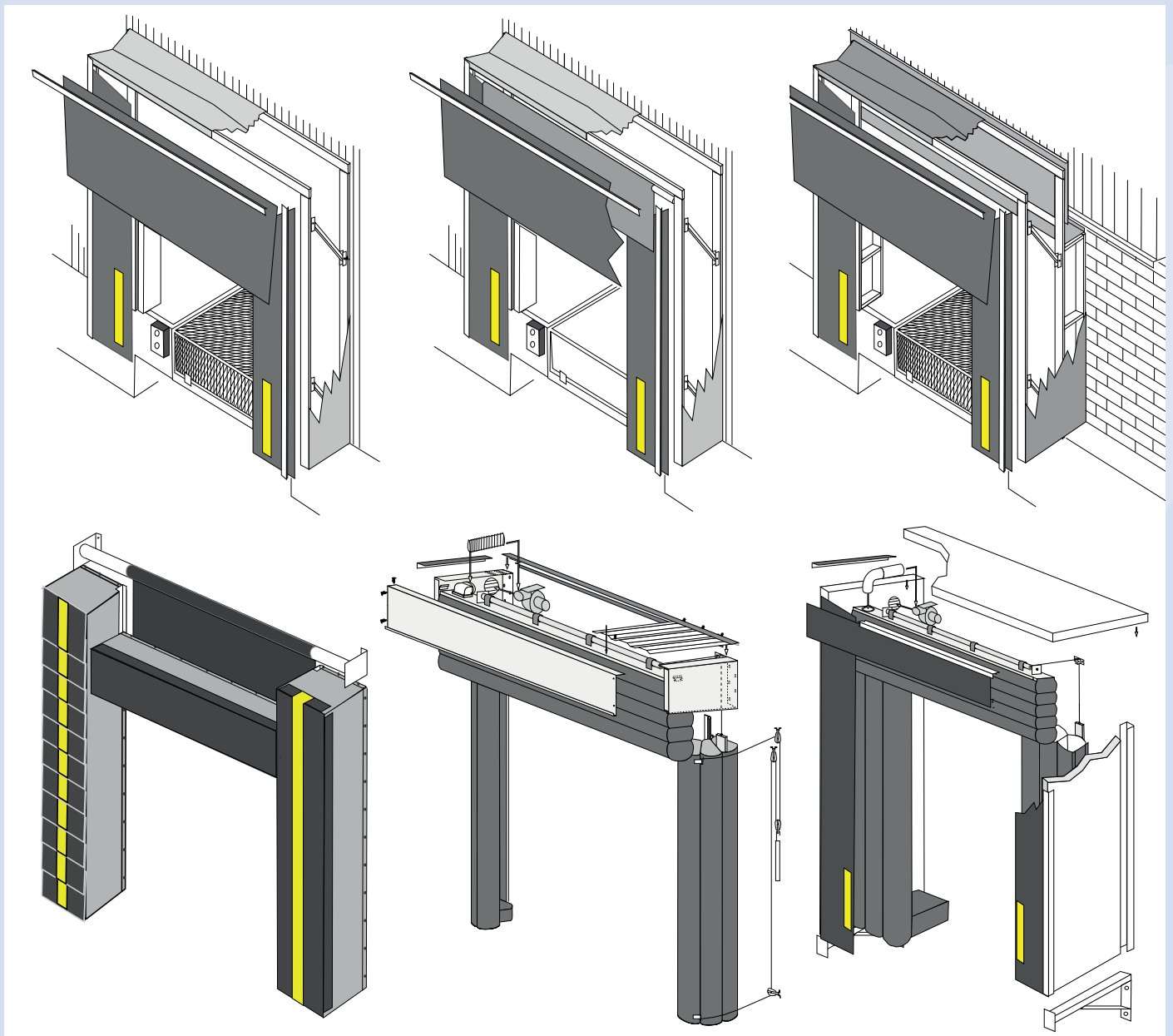


Varenr. Part no.	Kapacitet Min.	Kapacitet Maks.	Wire mm	Egenvægt kg	Dimension fig.*
78.9200	0,4	0,8	1.350	1,35	A
78.9201	0,75	1,5	1.350	1,35	A
78.9202	1,2	2,5	1.350	1,35	A
78.9300	0,2	0,5	1.600	0,5	1
78.9311	0,4	1	1.600	0,6	1
78.9312	1	2	1.600	0,6	1
78.9313	2	3	1.600	0,7	1
78.9320	1	2,5	2.000	2,1	2
78.9321	2	4	2.000	2,1	2
78.9322	4	6	2.000	2,4	2
78.9323	6	8	2.000	2,5	2
78.9331	2	4	2.500	2,9	3
78.9332	4	6	2.500	3,2	3
78.9333	6	8	2.500	3,5	3
78.9334	8	10	2.500	3,7	3
78.9335	10	14	2.500	4,0	3
78.9341	2	4	2.500	3,0	3
78.9342	4	6	2.500	3,3	3
78.9343	6	8	2.500	3,6	3
78.9344	8	10	2.500	3,8	3
78.9354	4	7	2.000	5	4
78.9355	7	10	2.000	5,5	4
78.9356	10	14	2.000	5,5	4
78.9357	14	18	2.000	6,5	4
78.9358	18	22	2.000	6	4
78.9359	22	25	2.000	6,6	4
78.9361	10	15	2.000	10,3	5
78.9362	15	20	2.000	10,6	5
78.9363	20	25	2.000	11,2	5
78.9364	25	30	2.000	11,5	5
78.9365	30	35	2.000	11,8	5
78.9366	35	45	2.000	12,4	5
78.9367	45	55	2.000	12,5	5
78.9368	55	65	2.000	13,6	5

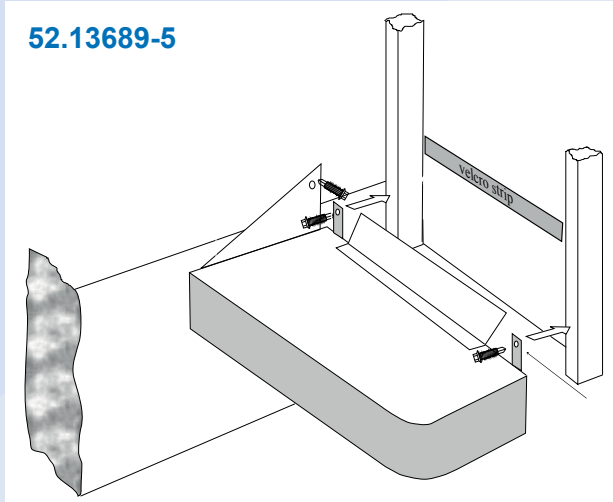
Varenr. Part no.	Kapacitet Min.	Kapacitet Maks.	Wire mm	Egenvægt kg	Dimension fig.*
78.9369	65	75	2.000	14,5	5
78.9370	75	90	2.000	17,3	5A
78.9371	90	105	2.000	18,0	5A
78.9401	15	20	2.500	19,0	6
78.9402	20	30	2.500	19,8	6
78.9403	30	40	2.500	20,8	6
78.9404	40	50	2.500	23,9	6
78.9405	50	60	2.500	25,4	6
78.9411	60	70	2.500	26,8	7
78.9412	70	80	2.500	27,8	7
78.9413	80	90	2.500	28,8	7
78.9414	90	100	2.500	30,0	7
78.9422	100	120	2.500	38,7	8
78.9423	120	140	2.500	41,8	8
78.9424	130	150	2.500	44,5	8
78.9425	140	160	2.500	48,0	8
78.9426	160	180	2.500	49,0	8
78.9431	15	20	3.000	19,1	6
78.9432	20	25	3.000	19,9	6
78.9433	25	30	3.000	20,9	6
78.9434	35	45	3.000	23,8	7
78.9435	40	50	3.000	23,9	7
78.9436	50	60	3.000	25,3	7
78.9441	60	70	3.000	27,0	7
78.9442	70	80	3.000	28,0	7
78.9443	80	90	3.000	29,0	7
78.9444	80	100	3.000	29,0	7
78.9451	100	115	3.000	39,7	8
78.9452	115	130	3.000	39,9	8
78.9453	130	140	3.000	42,8	8
78.9454	140	150	3.000	45,6	8
78.9555	150	160	3.000	49,0	8
78.9456	160	180	3.000	50,0	8

* Se næste side / Please see overleaf





52.13689-5



39.1501



Front plate
440 x 250 x 62 mm
Weight: 16 kg
For buffer [39.642X](#)

39.1502



Front plate
415 x 215 x 62 mm
Weight: 14 kg
For buffer [39.643X](#)

39.1503



Back plate for welding
450 x 250 x 15 mm
Weight: 15 kg

39.1504



Back plate galvanized
450 x 250 x 15 mm
Weight: 15 kg

39.1505



Packer
450 x 250 x 10 mm
Weight: 1,3 kg
Rubber spacer

39.1506



Packer
450 x 250 x 15 mm
Weight: 2,3 kg
Rubber spacer
Holes as an option

39.1507



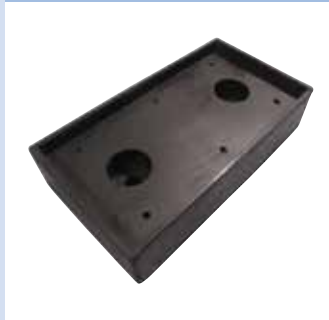
Packer
450 x 250 x 20 mm
Weight: 2,8 kg
Rubber spacer
Holes as an option

39.1508



Packer
450 x 250 x 50 mm
Weight: 5,5 kg
Rubber spacer

39.1509



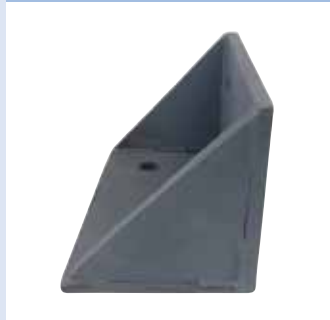
Dock bumper accessory
450 x 250 x 100 mm
Weight: 10 kg
Buffer for PE plate

39.1510



Front plate. Hardwearing PE
410 x 210 x 35 mm
Weight: 2,5 kg

39.1511



Dock bumper accessory
250 x 150 x 150 mm
Weight: 8,1 kg
For mount of buffer 150 mm over
ramp level

39.1512



Dock bumper accessory
250 x 250 x 150 mm
Weight: 12 kg
For mount of buffer 150 mm over
ramp level

39.1513



Front plate
440 x 440 x 62 mm
Weight: 13,5 kg

39.1514



Packer
450 x 450 x 15 mm
Weight: 2,3 kg
Rubber spacer for [39.651A](#)

39.1515



Dock bumper accessory
1.470 x 540 (max.) x 100 mm
(min.)
Weight: 12 kg
Toe protection

39.1616



Packer
750 x 250 x 15 mm
Weight: 3,6 kg
Rubber spacer

39.1617



Packer
750 x 250 x 20 mm
Weight: 10,5 kg
Rubber spacer

39.1618



Packer
750 x 250 x 50 mm
Weight: 10,5 kg
Rubber spacer

39.1819



Front plate
732 x 250 x 62 mm
Weight: 26 kg
For buffer [39.649](#)

39.1620



Back plate for welding
750 x 250 x 15 mm
Weight: 24 kg

39.1621



Back plate. Galvanized
750 x 250 x 15 mm
Weight: 24 kg

39.1622



Back plate for 450 mm buffer
750 x 250 x 66 mm
Weight: 32 kg
Spring loaded. Follows the truck when loading.

39.1623



Back plate for 750 mm buffer
965 x 250 x 66 mm
Weight: 47 kg
Spring loaded. Follows the truck when loading.

39.1624



Dock bumper accessory
750 x 250 x 100 mm
Weight: 17 kg
Buffer for PE plate

39.1625



Front plate. Hardwearing PE.
710 x 210 x 33 mm
Weight: 4,25 kg

39.654



Dock bumper L
750 x 400 x 100 mm
Weight: 35 kg

39.655



Dock bumper L
750 x 400 x 100 mm
Weight: 35 kg

39.1626



Front plate. Galvanized
750 x 400 x 100 mm
Weight: 36 kg

39.1627



Front plate. Galvanized
750 x 400 x 100 mm
Weight: 34 kg

39.1628



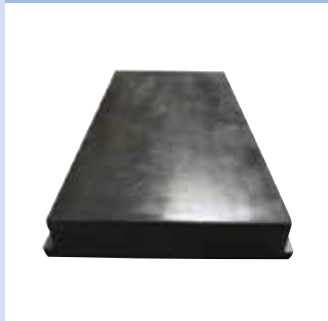
Back plate. Galvanized
750 x 400 x 100 mm
Weight: 34 kg

39.1629



Back plate. Galvanized
750 x 400 x 100 mm
Weight: 34 kg

39.1630



Front plate. Hardwearing rubber
448 x 248 x 50 mm
Weight: 7 kg

39.1631



Front plate. Hardwearing PE
450 x 250 x 50 mm
Weight: 5 kg

39.1632



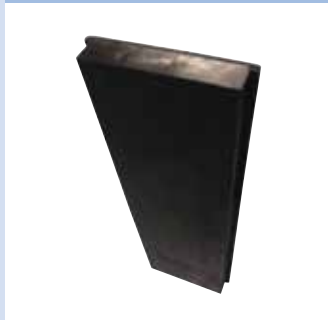
Back plate. Galvanized
450 x 250 x 60 mm
Weight: 11 kg
Remember rubber spacer

39.1633



Back plate. Galvanized
470 x 270 x 120 mm
Weight: 21 kg
Remember rubber spacer

39.1634



Front plate. Hardwearing rubber
750 x 250 x 50 mm
Weight: 12 kg
Alternative to [39.1635](#)

39.1635



Front plate. Hardwearing PE
750 x 250 x 50 mm
Weight: 8 kg

39.1636



Back plate. Galvanized
770 x 270 x 80 mm
Weight: 26 kg
Remember rubber spacer

39.1637



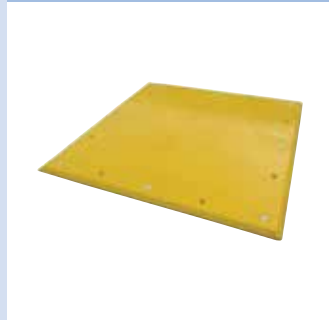
Back plate. Galvanized
770 x 270 x 120 mm
Weight: 34 kg
Remember rubber spacer

39.1638



Trailer plate
1.000 x 1.000 x 2,5 mm
Weight: 26,5 kg
To protect the concrete in front of
loading ramp

39.1639



Trailer plate PE
1.000 x 1.000 x 20 mm
Weight: 18,5 kg

39.1640



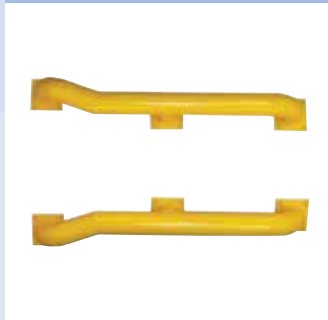
Wheel guide
Ø165 mm, 5 mm, 300 mm depth.
Mounting plate: 250 x 250 x 10
mm.
Weight: 8,5 kg

39.1641



Wheel guide
Ø165 mm, 5 mm, 2.085 x 250 x
365 mm.
Color: Yellow RAL 1028
Weight: 90 kg

39.1642



Wheel guide
Ø165 mm, 5 mm, 2.070 x 600 x
365 mm. Yellow RAL 1028.
Weight: 90 kg
Only galvanized.

39.1643



Wheel guide
2.070 x 250 x 200 mm
Color: Yellow RAL 1028
Weight: 78 kg

39.1644



Wheel guide. Galvanized
Ø165 mm, 5 mm, 3.000 x 600 x
365 mm

39.BUMPER-FENDER

150 x 150 x 900 mm med 3 huller Ø37 / Ø15 mm. Til personbiler/varevogne.



39.BUMPER-CAR

150 x 130 x 1.200 mm. Hjulstop/fender uden huller og montageplade til personbiler/varevogne.

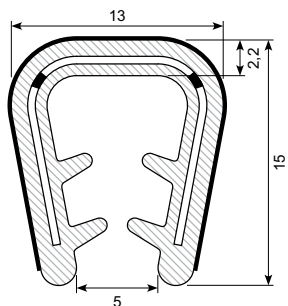


39.BUMPER-CAR2

160 x 100 x 1.650 mm. Hjulstop med 3 huller til M12 montage til personbiler/varevogne.

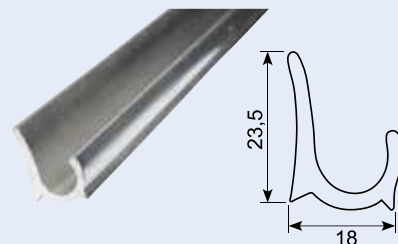


33.435X



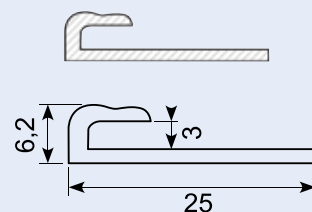
41.406

Vandrende, upoleret. Længde: 5 m.
Drip moulding, unpolished. Length: 5 m.



41.611P

Aluminiumliste, poleret. Længde: 5 m.
Edging section, polished. Length: 5 m.

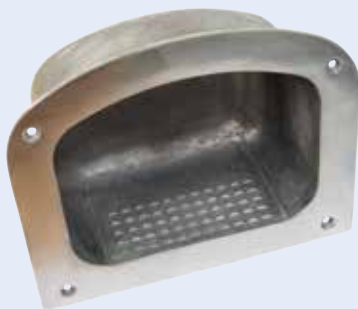


Skaffevare / Special order item



23.248M

Poleret alu. Indbygningstrin. 183 x 222 mm. Dybde 100 mm. Vægt 950 g.



23.248

Poleret aluminium indbygningstrin. Polished aluminium recessed step. 165 x 140 mm. Dybde/Depth: 96 mm.



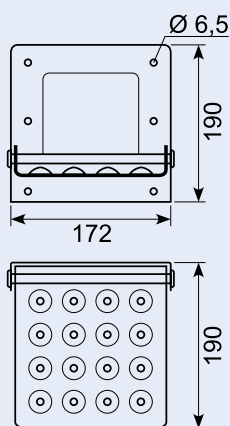
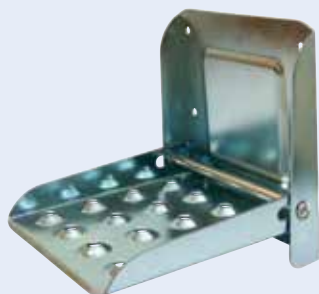
23.248X

Poleret aluminium indbygningstrin. Aluminium step, highpolished front. 183 x 222 mm. Dybde/Depth: 150 mm.



50.0193010

Foldetrin galvaniseret. Bredde 172 mm dybde 190 mm. 1,36 kg.



18.401

Lågeholder med lås - lille. Udskyderarm i galvaniseret jern. Miniature support stay, locking. Zinc-plated. Length: 239/152 mm.



50.10565

Luftventil i ABS plast. -50°C til +80°C.



50.9754X

4,1 mm kæde. Varmt galv., svejst, RI á 30 m. Ca. 29 x 15 mm. Steel chain hot dip, 4,1 mm, welded 30 m per PE bag.



50.10202XS / 50.10202XSS

Alu 3 toiletflås til indbygning Komp.Sæt -Stift 20 mm længere Stålstift+plade+plast samlet



50.14848

Galvaniseret træmøtrik. M6 x 12 mm. Indslagsmøtrik. 1.000 stk. kasse.



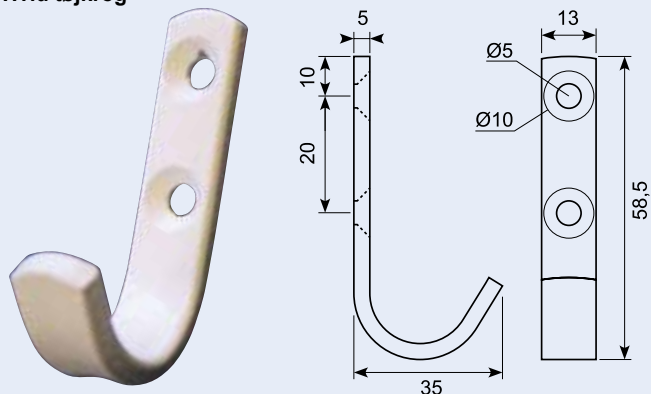
50.13368

Rustfri/syrefast 316 overfald. Electro polished.



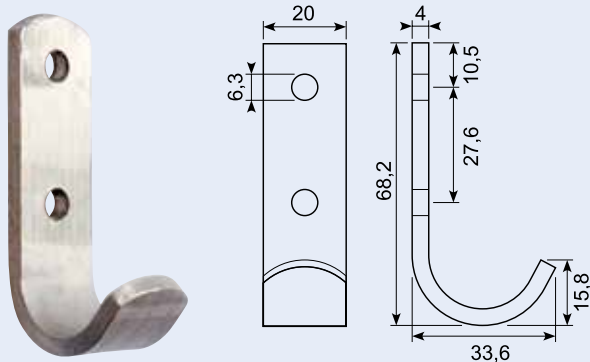
50.11317

Hvid tøjkrug



50.13074-1

Krog, rustfri.



50.9777-4

Varmt galv. skål, dyb, m. 3 flanger ASTM A653CS.

Hot dip bowl, deep with 3 flanges, ASTM A653CS (DX51D Z-275).



50.9777-5

Varmt galv. modhold ASTM A653CS.

Hot dip catcher 150 mm, 1,5 mm thick, ASTM A653 CS (DX51D Z-275).



50.9777-6

Rustfri bagplade.

Stainless backplate (like model 2, but stainless).



50.9777-7

Rustfri skål m. 3 flanger.

Stainless bowl with 3 flanges.



54.KE5

Handiwash, 12 V med koldt-/varmtvands-beholder inkl. vask.

Handiwash, 12 V with cold-/hot-water tank incl. wash basin.



54.KE6

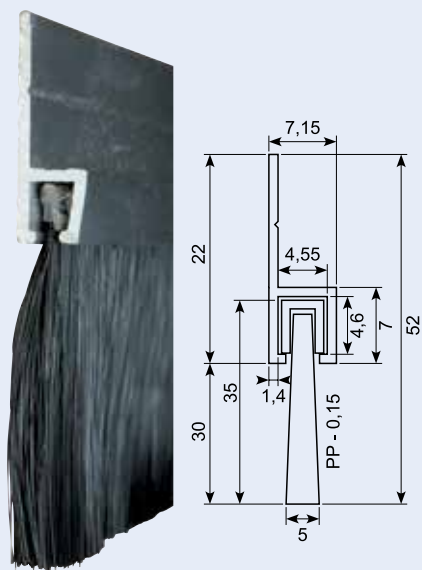
Handiwash, 24 V med koldt-/varmtvands-beholder inkl. vask.

Handiwash, 24 V with cold-/hot-water tank incl. wash basin.



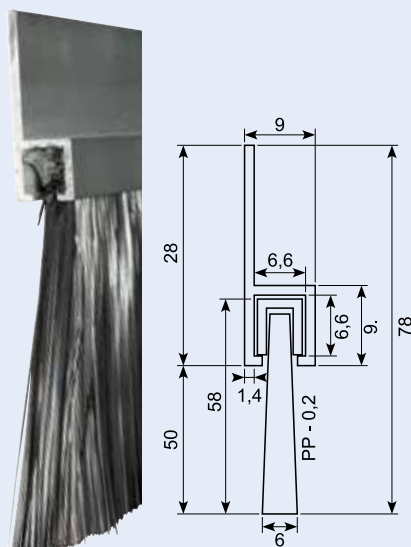
57.403/2.5J

Børsteliste af aluminium. Længder af 2,5 m.



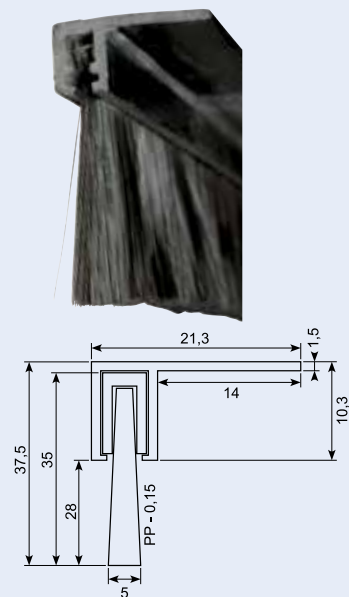
57.405/2J

Børsteliste af aluminium. Længder af 2 m.



57.443/2JP

Børsteliste af sort plastik. Længder af 2 m.



50.11496-1

Endestykke med buet tap. Udgået.



50.11496

Endestykke med vinkeltap. Udgået.



50.14849

Galv.4mm krog. (Pakket i 3580stk kasse)
Lager/prisenhed er pr 100 stk



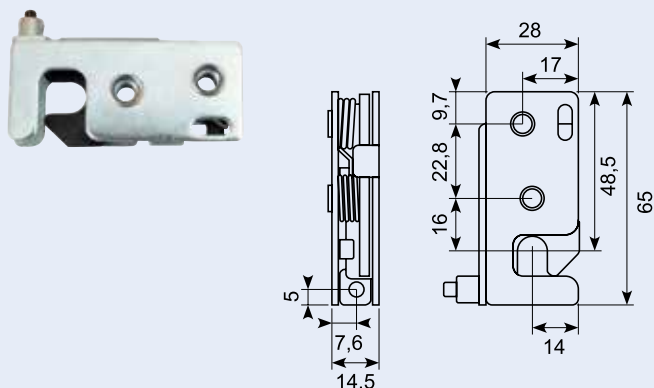
50.9777-2BX

Galv. Torx møtrik T30. Indv. M6.



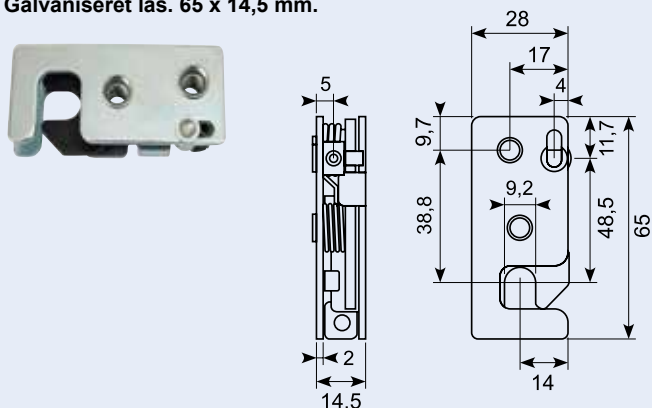
15.493

Galvaniseret lås. 65 x 14,5 mm.



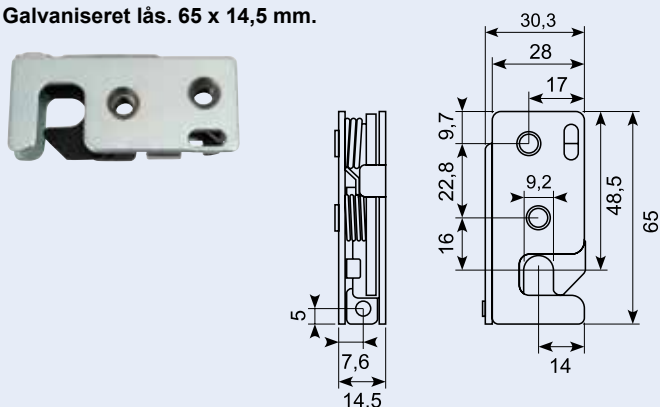
15.494

Galvaniseret lås. 65 x 14,5 mm.



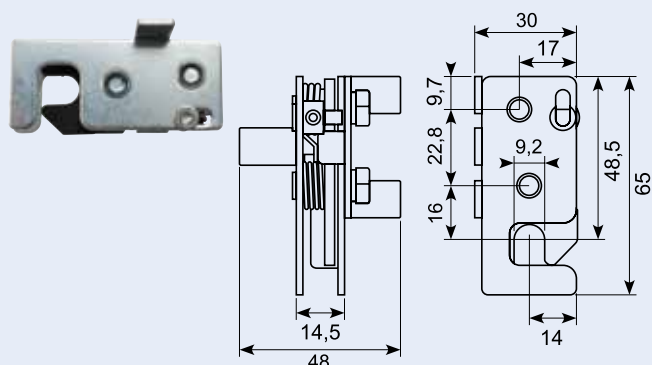
15.495

Galvaniseret lås. 65 x 14,5 mm.



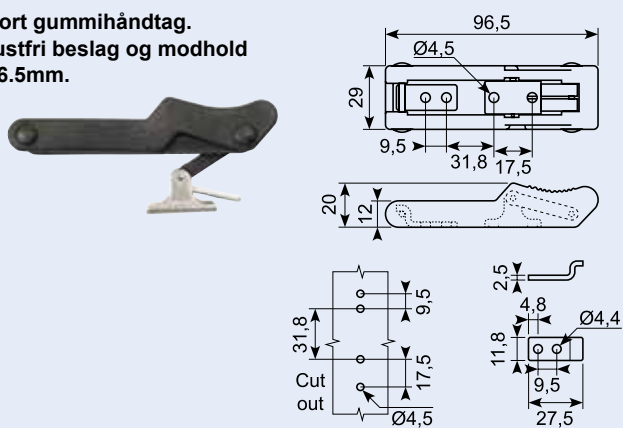
15.496

Galvaniseret lås 65x14,5mm.



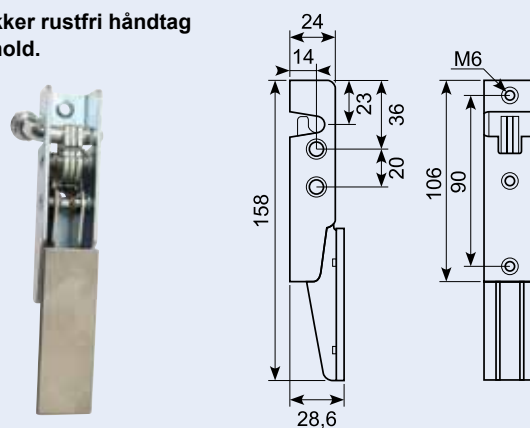
18.149

Sort gummi håndtag, rustfri beslag og modhold 96.5mm.



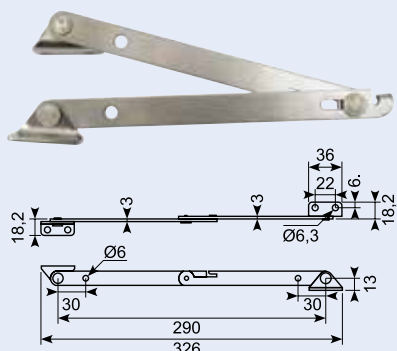
18.142

Galv lukker rustfri håndtag m/modhold.



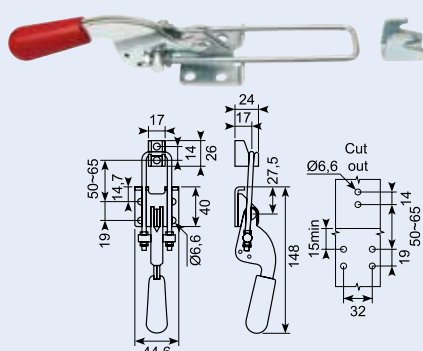
18.150V / 18.150H

Rustfri lugholder venstre 326mm. 18.150H: højre model.



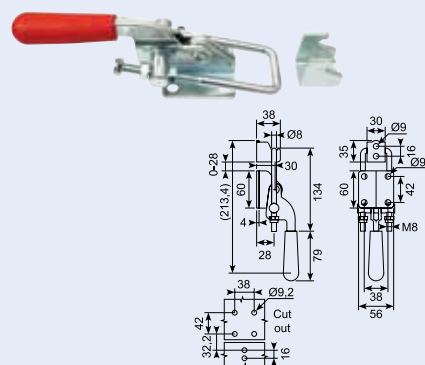
18.144

Galv lukker rød håndtag m/modhold Justerbar Ø4.3mm bøjle.



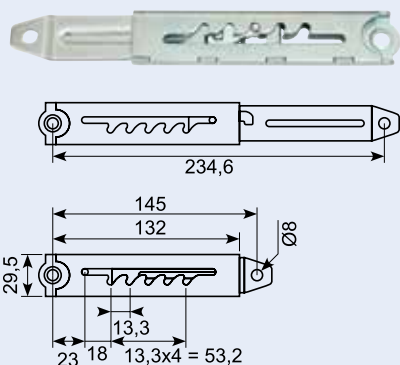
18.143

Galv lukker. rød håndtag m/modhold 213.4mm justerbar Ø8 bøjle.



18.151-145 / 18.151-217

Teleskopbeslag 145mm galvaniseret.



39.14961 **

OEM part. But similar can be made.
Min. 1.000 pcs.

PU-foam sidebeskyttelse
1340x250x25mm, m/8 propper
Blød dens SH25, tyk hud.



39.14961P **

OEM part. But similar can be made.
Min. 1.000 pcs.

Prop for sidebeskyttelse
Ø19,93/Ø9,6 længde 9,25.



39.14636 **

OEM part. But similar can be made.
Min. 1.000 pcs.

PU foam hoses. Ø79 / Ø50 mm x 660 mm



39.14636-595 **

OEM part. But similar can be made.
Min. 1.000 pcs.

PU foam hoses. Ø79 / Ø50 mm x 595 mm

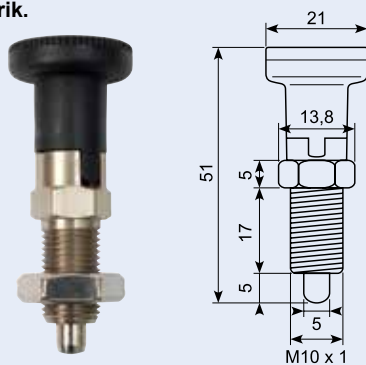


56.2102-113



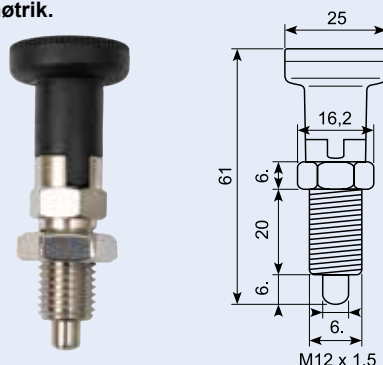
50.14934A-5 **

Rustfri positioneringsbolt d=5. Rustfri
SS303 Nylon knop. Gevind M10x1 m/
møtrik.



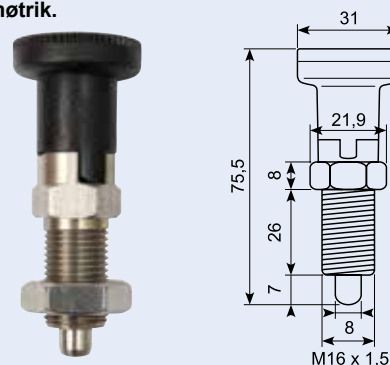
50.14934A-6 **

Rustfri positioneringsbolt d=6. Rustfri
SS303 Nylon knop. Gevind M12x1.5 m/
møtrik.



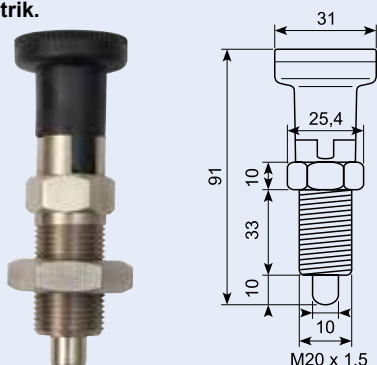
50.14934A-8 **

Rustfri positioneringsbolt d=8. Rustfri
SS303 Nylon knop. Gevind M16x1.5 m/
møtrik.



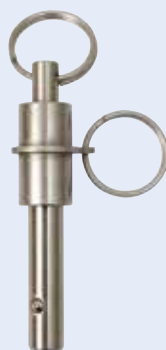
50.14934A-10 **

Rustfri positioneringsbolt d=10. Rustfri
SS303 Nylon knop. Gevind M20x1.5 m/
møtrik.



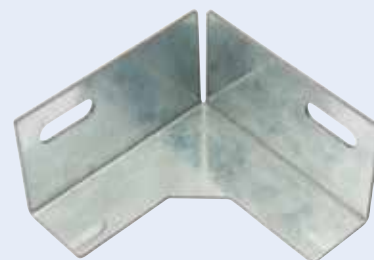
50.14816

Ball pin 7.9mm grip 20.32mm. Rustfri
SS304 med 2 ringe.



50.14551

Hjørne forstærkning. Galv plade 1.2 mm
55x55 mm højde 30 mm.



50.14015L

Alu casted corner grey powder Coated 107x107x107 mm.



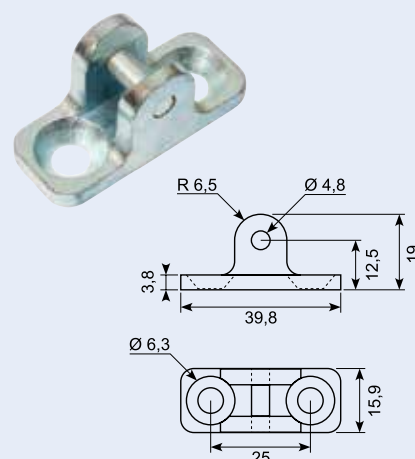
50.14015S

Alu casted corner grey powder Coated 80x80x80 mm 152g.



56.8513-001

Roller Catcher. Zinc-die, Raw



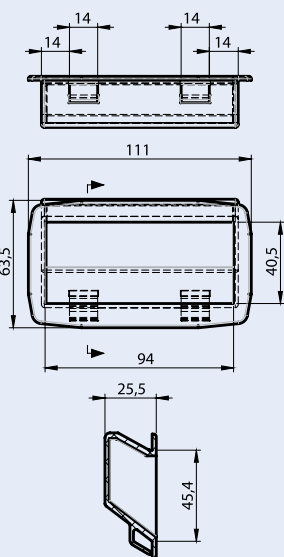
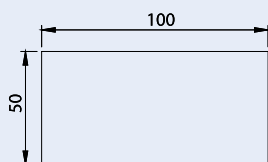
Dish Handle

Polyamide (PA6 GRF30), black

Varenummer	Størrelse
56.7204-001	TS=0,8-1,2 mm
56.7204-002	TS=1,2-1,6 mm



Cutout



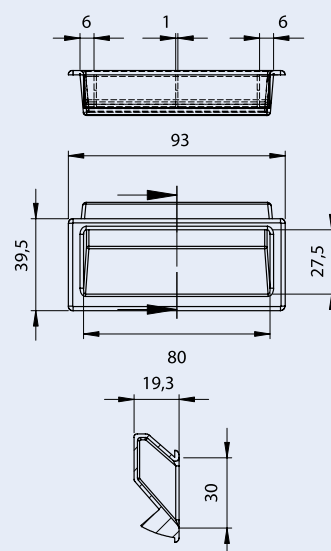
Dish Handle

Polyamide (PA6 GRF30), black

Varenummer	Størrelse
56.7205-001	TS=0,8-1,6 mm
56.7205-002	TS = 1,2-1,6 mm

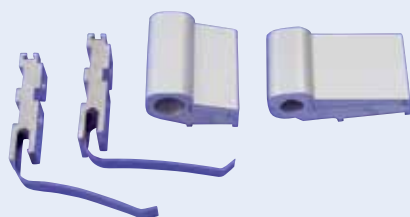


Cutout



50.32687

Alu. hængsel, komplet. Udgår.
Aluminium hinge, complete.



50.10088-1

Afstandsstykke 28 x 52 x 4 mm PVC.



50.10088-2

Afstandsstykke 52 x 28 x 2 mm PVC.





Varenummerindex / Part number index

Vare Part.....	Side Page	Vare Part.....	Side Page	Vare Part.....	Side Page	Vare Part.....	Side Page	Vare Part.....	Side Page	Vare Part.....	Side Page
04.1382	154	15.532JS-9	15	16.382	39	18.122XB	64	18.271837ZN	61	18.7015552B	19
04.1382A	154	15.532JS	15	16.382N	45	18.122Z	63	18.282150ZN	60	18.7015553B	19
04.7915	154	15.535AS	10	16.390	39	18.125	57	18.291700SS	64	18.7015554B	19
04.7915A	154	15.535JS-9	15	16.395	39	18.125A	65	18.29569ZN	59	18.7015556B	19
10.103	3	15.535JS	15	16.398	39	18.125SS304	57	18.30506ZN	60	18.7015557B	19
10.104J	4	15.537J-5	35	16.401	33	18.125X	57	18.30570ZN	61	18.7015660B	19
10.104JC	4	15.539	17	16.401X-16	33	18.125XSS304	57	18.351163ZN	61	18.7015663B	19
10.134	3	15.540B	14	16.401X-18	33	18.126	57	18.361058SS	63	18.7015664B	19
10.204A	3	15.540SS	14	16.401X-3.5	33	18.126SS304-1	68	18.361163ZN	61	18.7015666B	19
10.204B	4	15.540SSX	14	16.403	33	18.126SS304	64	18.371260ZN	62	18.7015667B	19
10.204C	4	15.541J	10	16.403X-21	33	18.126XL	64	18.391260ZN	62	18.7015668B	19
10.204D	4	15.541JA	17	16.405X-30	33	18.127	58	18.401	165	18.7018220B	20
10.204E	4	15.541JB	17	16.410-1XS	45	18.128	58	18.422652	79	18.7018221B	20
10.204F	3	15.542	17	16.413-1X	45	18.129	66	18.426652	79	18.7018222B	20
10.206S	3	15.543	17	16.413-1XPA	45	18.130	58	18.611750ZN	59	18.7018223B	20
10.224	3	15.550X-1	27	16.414-1X	46	18.131	58	18.634	82	18.7018230B	20
10.300	6	15.550X	27	16.415-1XPA	46	18.132J	57	18.635	82	18.7018231B	20
10.451	3	15.551X	16	16.416	40	18.133	58	18.636	82	18.7018232B	20
10.483	28	15.559J	25	16.501	50	18.134	59	18.637	82	18.7018233B	20
10.501	3	15.560J-1	25	16.510	51	18.135	59	18.637J	82	18.7018234B	20
10.502	3	15.560JS-1	25	16.510S	51	18.136	58	18.638J	82	18.7018440B	20
10.504	4	15.560JS-2	25	16.511	52	18.137	65	18.639J	82	18.7018442B	20
10.511	4	15.560JS-9	25	16.512	51	18.138	65	18.7006334	21	18.7018443B	20
10.512	4	15.560JS	25	16.513	52	18.139	65	18.7006444	21	18.7018444B	20
10.515	5	15.560UJ	26	16.514	51	18.140	65	18.7006556	21	18.7018445B	20
10.516	5	15.561JS	25	16.514A	51	18.141	65	18.7006666	21	18.7018446B	20
10.52425	8	15.562JS-1	16	16.515	52	18.142	168	18.7011344	21	18.7018447B	20
10.535	8	15.562JS	16	16.515A	52	18.14255	23	18.7011444	21	18.7018550B	20
10.596	6	15.580	11	16.516	51	18.14256	22	18.7011466	21	18.7018552B	20
10.596	6	15.580BJ	11	16.517	52	18.14257	22	18.7011566	21	18.7018553B	20
10.598	6	15.580C	16	16.518	52	18.14257A	23	18.7011666	21	18.7018554B	20
10.599	6	15.580CX	16	16.519	51	18.14257B	23	18.7012320B	18	18.7018555B	20
10.600A	6	15.580P	16	16.520	52	18.143	168	18.7012321B	18	18.7018556B	20
10.600S	6	15.580S	11	16.521	51	18.144	168	18.7012322B	18	18.7018557B	20
10.799A	5	15.580U	11	17.147	5	18.14436	21	18.7012323B	18	18.7018558B	20
10.799B	5	15.581	11	17.152	5	18.145	65	18.7012330B	18	18.7018660B	20
11.106J	8	16.100R	69	17.303	5	18.146	64	18.7012331B	18	18.7018663B	20
11.106JC	8	16.100X	69	17.508J	46	18.14715	23	18.7012332B	18	18.7018664B	20
11.132	8	16.101J	70	17.512J	46	18.147	64	18.7012333B	18	18.7018666B	20
11.134	8	16.101JSS	70	17.515J	46	18.148	64	18.7012440B	18	18.7018667B	20
11.233	8	16.102	69	17.622	50	18.149	168	18.7012442B	18	18.7018668B	20
11.233C	9	16.103	69	17.62583	50	18.150V	168	18.7012443B	18	18.7018880B	20
11.240	37	16.104	69	18.001600CLR	66	18.150H	168	18.7012444B	18	18.7018884B	20
15.402S	12	16.111	41	18.007655ZN	68	18.151-145	168	18.7012446B	18	18.7018886B	20
15.403S	11	16.112	41	18.011273SS	66	18.151-217	169	18.7012550B	18	18.7018887B	20
15.411	12	16.163	31	18.015000SS	66	18.153010	53	18.7012552B	18	18.7018888B	20
15.412	12	16.165G	31	18.01502SS	66	18.153020	53	18.7012553B	18	18.7018889B	20
15.413	11	16.179	69	18.01504SS	66	18.153030	54	18.7012554B	18	18.70653CZN	63
15.414	12	16.180	69	18.01531SS	66	18.153040	53	18.7012556B	18	18.7101120	21
15.417	11	16.203J	71	18.01535SS	66	18.153050	53	18.7012557B	18	18.7101130	21
15.422	14	16.204	71	18.01613ZN	66	18.165	60	18.7012558B	18	18.7101230	21
15.423	16	16.205	70	18.01655SS	66	18.182A	53	18.7012660B	18	18.7101240	21
15.424L	26	16.205R	70	18.021273ZN	66	18.182SS	53	18.7012663B	18	18.7101340	21
15.424R	26	16.205X	70	18.02502SS	66	18.182X	53	18.7012664B	18	18.7101350	21
15.440	12	16.207	71	18.02531NI	66	18.182XSS	53	18.7012666B	18	18.7101350X	21
15.491	29	16.209	71	18.02613ZN	68	18.183	53	18.7012667B	18	18.7101450	21
15.493	168	16.213J	71	18.02633SS	67	18.183SS	54	18.7012668B	18	18.7101460	21
15.494	168	16.214	71	18.02655SS	67	18.183X	53	18.701273ZN	62	18.7101560	21
15.495	168	16.215	29	18.0267080	8	18.183XSS	53	18.7012880B	18	18.7101580	21
15.496	168	16.215B	29	18.03504SS	67	18.185J	54	18.7012886B	18	18.7103130	21
15.501	30	16.215T	29	18.03531ZN	67	18.185S	54	18.7012887B	18	18.7103240	21
15.505	31	16.216MR	26	18.03535SS	67	18.185X-1	54	18.7012888B	18	18.7103350	21
15.509	28	16.216MRJX	16	18.03613ZN	67	18.185X-2	54	18.7013463	20	18.7103460	21
15.511	31	16.216S	26	18.03633SS	67	18.185X-3	54	18.7013485	20	18.7103580	21
15.513	28	16.216SJ	71	18.03655SS	67	18.185X-4	54	18.7015320BT	19	18.7107540	21
15.516	31	16.216ST	26	18.042150SS	67	18.185X	54	18.7015321B	19	18.7107650	21
15.51700	29	16.216U	26	18.051058SS	67	18.18613ZN	60	18.7015322B	19	18.7107760	21
15.517	29	16.221	26	18.05502SS	67	18.186J	55	18.7015323B	19	18.7107870	21
15.521	31	16.222	26	18.05655ZN	67	18.187SS	55	18.7015324B	19	18.7108242B	22
15.526JS-1	15	16.224HX	27	18.061058SS	67	18.188J	55	18.7015330BT	19	18.7108342B	22
15.526JS-9	15	16.224VX	27	18.06625ZN	67	18.189J	55	18.7015331B	19	18.7108354B	22
15.526JS	15	16.226	27	18.07535ZN	67	18.190J	56	18.7015332B	19	18.7108366B	22
15.527	30	16.256	27	18.08502ZN	68	18.191J	56	18.7015333B	19	18.7108442B	22
15.529	10	16.257	27	18.0956170	45	18.192	56	18.7015334B	19	18.7108454B	22
15.529S	10	16.316	71	18.095646X	46	18.195	54	18.7015440BT	19	18.7108466B	22
15.530SX	10	16.362S	34	18.0956610	46	18.196-150	56	18.7015441B	19	18.7108478B	22
15.531	10	16.363	38	18.10589ZN	59	18.196-170	56	18.7015442B	19	18.7108542B	22
15.532	10	16.367	50	18.1090132ZN	58	18.196-190	56	18.7015443B	19	18.7108554B	22
15.532JS-1	15	16.369	50	18.109	62	18.196-330	56	18.7015444B	19	18.7108566B	22
15.532JS-2	15	16.370	50	18.121	57	18.196A	56	18.7015446B	19	18.7108578B	22
15.532JS-3	15	16.381	39	18.122X	63	18.2050SZN	60	18.7015447B	19	18.7108654B	22
15.532JS-8	15	16.381N	45	18.122XA	64	18.2094/000	129	18.7015550BT	19	18.7108666B	22

Varenummerindex / Part number index

Vare Part	Side Page	Vare Part	Side Page	Vare Part	Side Page	Vare Part	Side Page	Vare Part	Side Page	Vare Part	Side Page
18.7108678B	22	18.75150	78	20.13418A	105	22.486V	72	39.1633	163	50.040S	93
18.7108778B	22	18.75150B	78	20.1350	96	22.5486E	72	39.1634	163	50.042	93
18.711273CZ	63	18.75161	81	20.1355	109	22.556J	73	39.1635	163	50.042A	93
18.71653CZ	62	18.75178	78	20.1360	96	22.557J	73	39.1636	163	50.042M	93
18.7302232	22	18.75180	81	20.1366	94	22.558J	73	39.1637	163	50.042N	93
18.7302232SPEC	22	18.7722222X	109	20.1370LR	102	22.562J	73	39.1638	163	50.042S	93
18.7302343	22	18.7722333X	109	20.143	94	22.563J	73	39.1639	163	50.043	93
18.7302444	22	18.7722444X	109	20.144	94	22.564J	73	39.1640	163	50.043A	93
18.7302444A	21	19.2548	150	20.146	94	22.572	73	39.1641	163	50.043N	93
18.7303345	24	19.2801	150	20.148	94	22.642	74	39.1642	163	50.045	93
18.7303446	24	19.2802	150	20.150	94	22.642J	74	39.1643	163	50.045N	93
18.7303667	24	19.2804	150	20.156	94	22.643	74	39.1644	163	50.045S	93
18.7303877	24	19.2806	150	20.156S	94	22.643J	74	39.1819	162	50.051071S	75
18.7304345	24	19.2810	150	20.158	94	22.646	75	39.654	162	50.051072-1S	75
18.7304445	24	19.2812	150	20.160	94	22.648J	75	39.655	162	50.051072S	75
18.7304666	24	19.2814	150	20.160S	94	22.650J	75	39.BUMPER-CAR	164	50.064110	69
18.7304877	24	19.28201	150	20.162	94	22.661R	74	39.BUMPER-CAR2	164	50.064120	69
18.7404220T	23	19.2820	150	20.166	94	22.663R	74	39.BUMPER-FENDER	164	50.064130	69
18.7404230T	23	19.28205	150	20.168	94	22.664J	73	41.406	164	50.10088-1	170
18.7404330T	23	19.2821	150	20.180	94	22.667J	73	41.611P	164	50.10088-2	170
18.7404340T	23	19.28221	150	20.190	94	22.668J	73	50.0108	129	50.10200-1AX	118
18.7404440T	23	19.2822	150	20.199SS	106	23.207K	79	50.011081	89	50.10200-4AX	118
18.7404450T	23	19.2824	150	20.199V	106	23.216	81	50.011082-1	89	50.10202XS	165
18.7404550T	23	19.2826	150	20.200	97	23.2201	79	50.0116	129	50.10202XSS	165
18.7404560T	23	19.2828	150	20.202	97	23.220J	80	50.013020L	86	50.1023J	127
18.7404660T	23	19.28291	150	20.206	86	23.224	81	50.013020R	86	50.1023JB	127
18.7404680T	23	19.28292	150	20.207	84	23.230	79	50.013020S-L	86	50.1024J	129
18.7405221	23	19.2831	150	20.209R	97	23.231	79	50.013020S-R	86	50.1028716	91
18.7405222	23	19.2832	150	20.210J	85	23.232	79	50.013030L	84	50.1028717	91
18.7405223	23	19.2834	150	20.213	84	23.2362J	79	50.013030R	84	50.1028718-1	92
18.7405224	23	19.2836	150	20.215J	111	23.248	165	50.013030S-L	84	50.1028718	91
18.7405231	23	19.2844	150	20.216J	84	23.248M	165	50.013030S-R	84	50.1028719-1	92
18.7405232	23	19.2844X	150	20.217J	111	23.248X	165	50.013060	87	50.1028719	92
18.7405233	23	19.2846	150	20.219	84	23.249JX	83	50.013060S	87	50.10565	165
18.7405234	23	19.2846X	150	20.220	85	23.250	83	50.013070	87	50.10626	130
18.7405331	23	19.2848X	150	20.222	94	23.251J	83	50.013070S	87	50.10636	10
18.7405332	23	19.28501	150	20.23233	96	23.333	28	50.01314J	116	50.10836-1	115
18.7405333	23	19.2850	150	20.257	94	23.333B	28	50.014310-1	91	50.10836-2	115
18.7405334	23	19.28501X	150	20.270	94	23.338	28	50.014310-2	91	50.111497L	130
18.7405342	23	19.2850X	150	20.2830	96	23.341	28	50.014310-3	91	50.111497R	130
18.7405343	23	19.2851	150	20.40245	85	28.135	30	50.014320-1	91	50.11226	143
18.7405344	23	19.2851X	150	20.411	95	29.140AX	154	50.014320-1X	91	50.11226X	143
18.7405346	23	19.2865	150	20.411	95	29.140FX	154	50.014320-2	91	50.113010	85
18.7405347	23	19.28656	150	20.420	95	29.141AX	154	50.014320-2X	91	50.113010S	85
18.7405442	23	19.3880-P100	151	20.544	95	29.141FX	154	50.014320-3	91	50.11317	166
18.7405443	23	19.3880-P101	151	20.564	95	33.435X	164	50.014320-3X	91	50.11495	130
18.7405444	23	19.3880A3P	151	20.565	95	39.14117	147	50.0152103S	55	50.11496-1	167
18.7405446	23	19.3880A3PB	151	20.587	95	39.14636-595	169	50.0154020-S	74	50.11496	167
18.7405447	23	19.3880BA0	151	20.6020	149	39.14636	169	50.0193010	165	50.11500	85
18.7405452	23	19.3880BA1	151	20.6025	149	39.14961	169	50.020010	148	50.120	128
18.7405453	23	19.3880BA1SB	151	20.6030	149	39.14961P	169	50.020020	148	50.12016	143
18.7405454	23	19.3880BA2	151	20.6120	149	39.1501	161	50.022010	148	50.121	128
18.7405456	23	19.3880BA2SB	151	20.6125	149	39.1502	161	50.022020	148	50.1211X	128
18.7405457	23	19.3880BA3	151	20.6130	149	39.1503	161	50.024020	148	50.12233J	116
18.7405552	23	19.3880BA4	151	20.644S	95	39.1504	161	50.024050	148	50.12234J	116
18.7405553	23	19.3880FL	152	20.664J	96	39.1505	161	50.033010A-1	138	50.12254-1	139
18.7405554	23	19.3880FLML	152	20.664S	95	39.1506	161	50.033010A	138	50.12254-2	139
18.7405556	23	19.3880FS+MS	152	20.665	95	39.1507	161	50.033010X	138	50.12254-3A	138
18.7405557	23	19.3880FS	152	20.666	95	39.1508	161	50.033010XB	138	50.12254-3L	138
18.7405563	23	19.3880FSMS	152	20.685A	95	39.1509	161	50.033020X	138	50.12254-4	139
18.7405564	23	19.3880ML	152	20.686	95	39.1510	161	50.033021X	138	50.12254HD	139
18.7405566	23	19.3880MS	152	20.687A	95	39.1511	161	50.034	93	50.12254HDSSX	139
18.7405567	23	20.034	94	20.688	95	39.1512	161	50.034M	93	50.12254N	139
18.7405568	23	20.035	94	20.700A	95	39.1513	161	50.035	93	50.12379	105
18.7405684	23	20.036	94	22.300	30	39.1514	161	50.036	93	50.12723	129
18.7405686	23	20.037	94	22.301	30	39.1515	161	50.036M	93	50.12724-220	116
18.7405687	23	20.038	94	22.312	30	39.1616	162	50.036S	93	50.12724-320	116
18.7405688	23	20.040	94	22.315	28	39.1617	162	50.037	93	50.12724L	116
18.7407230	80	20.040M	94	22.413	72	39.1618	162	50.038	93	50.12724S	116
18.7407340	80	20.040N	93	22.414	72	39.1620	162	50.038A	93	50.13022L	29
18.7407540	80	20.042	94	22.426	72	39.1621	162	50.038M	93	50.13022R	29
18.7411230	80	20.042N	93	22.427	72	39.1622	162	50.038N	93	50.13042	142
18.7411340	80	20.043	94	22.428	72	39.1623	162	50.038S	93	50.13042V	142
18.7411540	80	20.045	94	22.462M	72	39.1624	162	50.039060	143	50.13074-1	166
18.7411740	80	20.050X	93	22.464	72	39.1625	162	50.039070X	143	50.13074-2	80
18.75072	81	20.089	97	22.464CR	72	39.1626	162	50.039521	142	50.13074-3	115
18.75072SS	81	20.090	97	22.486B	72	39.1627	162	50.039521V	142	50.13197-1	105
18.75090	81	20.091	97	22.486C	72	39.1628	162	50.039530-1	142	50.13197-2	105
18.75098	78	20.10256	98	22.486D	72	39.1629	162	50.040	93	50.13197-3	105
18.75120	81	20.10836-1	115	22.486E	72	39.1630	163	50.040A	93	50.13197-4	39
18.75123	78	20.10836-2	115	22.486F	72	39.1631	163	50.040M	93	50.13197-4SS	39
18.75132B	78	20.13002	149	22.486H	72	39.1632	163	50.040N	93	50.13236	130

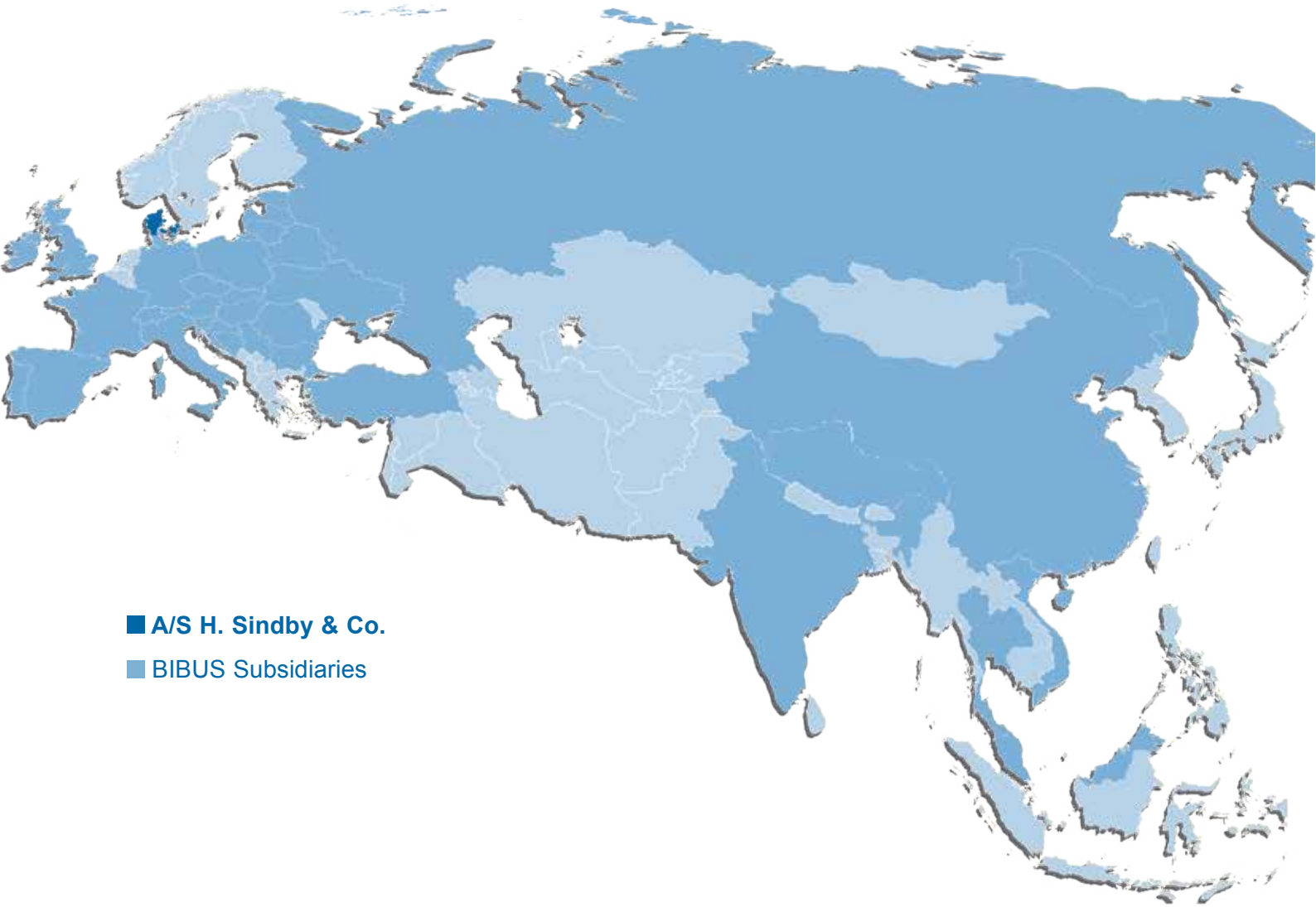
Varenummerindex / Part number index

Vare Part.....	Side Page	Vare Part.....	Side Page	Vare Part.....	Side Page	Vare Part.....	Side Page	Vare Part.....	Side Page	Vare Part.....	Side Page
50.13236L.....	129	50.330342.....	103	50.9751A.....	96	50.DL2600-2K.....	35	52.501P.....	136	56.1000-521P.....	46
50.13236R.....	129	50.330343.....	103	50.9752.....	114	50.DL2600-2KX.....	35	52.502P.....	136	56.1000-611.....	46
50.13368.....	165	50.330344.....	103	50.9753A.....	112	50.DL3010.....	124	52.D20130.....	133	56.1000-612.....	46
50.13621.....	145	50.330345.....	103	50.9753B.....	112	50.DL3020.....	125	52.D20250.....	133	56.1000-613.....	45
50.13709.....	104	50.330346.....	103	50.9754X.....	165	50.DL3030SS.....	124	52.DK1510.....	133	56.1000-614.....	45
50.13709A.....	104	50.330347.....	103	50.9777-2BX.....	167	50.DL3031-2.....	123	52.DK1515.....	133	56.1000-620.....	45
50.13709SS.....	104	50.330348.....	103	50.9777-4.....	166	50.DL3040.....	124	52.DK1520.....	133	56.1000-621.....	47
50.13709SS316.....	104	50.336304.....	117	50.9777-5.....	166	50.DL3050.....	124	52.DK1530.....	133	56.1000-811.....	47
50.13709V.....	104	50.336305.....	117	50.9777-6.....	166	50.DL3060-2.....	125	52.DK1545.....	133	56.1000-812.....	47
50.13709W.....	104	50.336315.....	117	50.9777-7.....	166	50.DL3060.....	124	52.DK1560.....	133	56.1000-813.....	45
50.13998X.....	81	50.336401.....	117	50.9785-1.....	39	50.DL3065-2.....	125	52.DK1575.....	133	56.1000-814.....	45
50.14015L.....	170	50.336402.....	117	50.9785-2.....	39	50.DL3070-2.....	125	52.DK1580.....	133	56.1000-820.....	45
50.14015S.....	170	50.336404.....	117	50.980HV.....	92	50.DL3070.....	124	52.DK1585.....	133	56.1000-821.....	47
50.14042-1.....	105	50.336405.....	117	50.980VV.....	92	50.DL3075-2.....	125	52.DK1615.....	133	56.1001-200-XXX.....	38
50.14042-2.....	105	50.34100.....	112	50.981H.....	92	50.DL3140-2.....	125	52.DK1620.....	133	56.1001-220-226.....	38
50.14042-3.....	105	50.34101.....	112	50.981V.....	92	50.DL3145-2.....	125	52.DK1635.....	133	56.1001-220-226.....	38
50.14042.....	105	50.34102.....	112	50.9820.....	143	50.DL3150-2.....	123	52.DK1640.....	133	56.1001-220-XXX.....	38
50.14160.....	112	50.34103.....	111	50.9976.....	10	50.DL4010.....	75	52.DK1650.....	133	56.1001-900-XXX.....	36
50.14317-1.....	115	50.34104.....	111	50.9976X.....	17	50.DL4020.....	75	52.DK1655.....	133	56.1001-907-XXX.....	36
50.14317-2.....	115	50.34105.....	111	50.9977.....	50	50.DL4060-2.....	77	52.DK1665.....	133	56.1001-908-XXX.....	36
50.14405-1.....	66	50.34106.....	111	50.DL1010.....	88	50.DL4070-2.....	77	52.DK1670.....	133	56.1001-909-XXX.....	36
50.14405-2.....	66	50.34107.....	111	50.DL1020-2.....	90	50.DL5011.....	126	52.DK1675.....	133	56.1004-910-512.7.....	35
50.14405.....	58	50.34108.....	111	50.DL1020.....	90	50.DL5012.....	126	52.DK1680.....	133	56.1004-910-527.....	35
50.14551.....	169	50.34109.....	111	50.DL1030.....	90	50.DL5021.....	126	52.DK1685.....	133	56.1004-910-XXX.....	35
50.14658.....	74	50.34110.....	111	50.DL1040.....	87	50.DL5031.....	126	52.DK1685.....	133	56.1004-917-XXX.....	35
50.14816.....	169	50.34111.....	110	50.DL1050-2.....	90	50.DL5032.....	126	52.DK3110.....	133	56.1004-918-XXX.....	35
50.14832.....	64	50.34112.....	111	50.DL1060.....	86	50.DL5051SS.....	126	52.DK3115.....	133	56.1004-920-XXX.....	35
50.14848.....	165	50.34113.....	110	50.DL1070.....	86	50.DL5052.....	126	52.DK4175.....	133	56.1004-927-XXX.....	35
50.14849.....	167	50.34114.....	110	50.DL1090-2.....	88	50.DL5061.....	126	52.DK8012.....	134	56.1004-928-XXX.....	35
50.14904L.....	130	50.34115.....	110	50.DL1090-3.....	88	50.DL5071SS.....	126	52.DK8016.....	134	56.1011-320-XXX.....	38
50.14904R.....	130	50.34116.....	110	50.DL1090.....	87	50.DL5081.....	125	52.DK8022.....	134	56.1011-910-XXX.....	36
50.14934A-10.....	169	50.34117.....	110	50.DL1100-2.....	89	50.DL5082.....	125	52.DK8024.....	134	56.1011-917-XXX.....	36
50.14934A-5.....	169	50.34118.....	110	50.DL1100.....	92	50.DL5091-2.....	120	52.DK8026.....	134	56.1011-919-XXX.....	36
50.14934A-6.....	169	50.34119.....	109	50.DL1110-2CSSHU01.....	88	50.DL5092-2.....	120	52.DK8110.....	135	56.1011-919-XXX.....	36
50.14934A-8.....	169	50.34120.....	109	50.DL1110-2SS.....	88	50.DL5093-2.....	120	52.DK8115.....	135	56.1011-920-XXX.....	36
50.15079.....	110	50.34121.....	109	50.DL1110.....	84	50.DL5094-2.....	120	52.DK8125.....	135	56.1011-927-XXX.....	36
50.15790.....	128	50.34122.....	109	50.DL1120.....	96	50.DL5101-2.....	127	52.DK8130.....	135	56.1011-928-XXX.....	36
50.15794.....	130	50.34123.....	109	50.DL1130.....	92	50.DL5102-2.....	127	52.DK8215.....	135	56.1011-929-XXX.....	36
50.15795.....	130	50.536.....	89	50.DL1140.....	96	50.DL7120.....	140	52.DK8220.....	135	56.1014-210-XXX.....	37
50.164050L.....	32	50.538.....	90	50.DL1510.....	87	50.DL7302SS-572.....	137	52.DK8630.....	137	56.1014-220-602.....	37
50.164050R.....	32	50.70672.....	142	50.DL1510X.....	85	50.DL7302SS-735.....	137	52.TK3036.....	137	56.1014-220-XXX.....	37
50.200.....	146	50.9000002J.....	127	50.DL1520.....	87	50.DL7302ZP-572.....	137	53.165J.....	76	56.1014-910-602.....	37
50.232J.....	146	50.9239.....	127	50.DL1590.....	92	50.DL7302ZP-735.....	137	53.165SJ.....	76	56.1014-910-XXX.....	37
50.241NR.....	144	50.9239S.....	127	50.DL1650-2.....	94	50.DL8020-2.....	142	53.166J.....	76	56.1014-920-602.....	37
50.242NR.....	144	50.9312.....	89	50.DL1660.....	101	50.DL8021-2.....	143	53.171J.....	76	56.1014-928-XXX.....	37
50.243NR.....	145	50.9398-1.....	13	50.DL2010.....	121	50.DL8022-2.....	143	53.171SJ.....	76	56.1015-100-222.....	37
50.244NR.....	144	50.9398-1MC1.....	14	50.DL2020.....	121	50.VC002.....	140	53.172J.....	76	56.1015-100-XXX.....	37
50.245H.....	144	50.9398-1MC1L.....	14	50.DL2040.....	120	50.VC003.....	140	54.200150.....	119	56.1015-210-XXX.....	37
50.245NR.....	144	50.9398-1MC2.....	14	50.DL2050-2K.....	34	50.VR002-0001A.....	140	54.261700J-5.....	149	56.1015-220-224.....	37
50.246-10.....	144	50.9398-1MC2L.....	14	50.DL2050-2KX.....	34	51.123920.....	156	54.261700JX-5.....	149	56.1015-220-XXX.....	37
50.246NR.....	144	50.9398-1MC3.....	14	50.DL2050P.....	120	51.123561.....	156	54.261720J-5.....	149	56.1015-900-218.....	37
50.247-10.....	144	50.9398-1MC3L.....	14	50.DL2050SS.....	120	51.122012.....	156	54.261740J-5.....	149	56.1015-900-222.....	37
50.247NR.....	144	50.9398-1MC4.....	14	50.DL2080.....	123	51.2966.....	134	54.261760J-5.....	149	56.1015-900-XXX.....	37
50.250.....	145	50.9398-1MC4L.....	14	50.DL2090.....	121	51.2966G.....	134	54.261780J-5.....	149	56.1015-910-218.....	37
50.251.....	146	50.9398-1MC5.....	14	50.DL2100-2L.....	123	51.2968.....	134	54.300020.....	77	56.1015-910-XXX.....	37
50.252J.....	146	50.9398-1MC5L.....	14	50.DL2110.....	123	51.2968G.....	134	54.830100J.....	78	56.1015-920-224.....	37
50.254J.....	146	50.9398-2.....	13	50.DL2120-2K.....	35	51.2971.....	134	54.830200J.....	78	56.1015-920-XXX.....	37
50.261.....	145	50.9398-3.....	13	50.DL2120-2KX.....	35	51.2980.....	134	54.830210J.....	78	56.1023-201.....	40
50.263.....	145	50.9398-4.....	13	50.DL2120.....	119	51.640333.....	156	54.830215J.....	80	56.1023-202.....	40
50.263K.....	145	50.9398-5MC1L.....	13	50.DL2121-2.....	119	51.641101.....	156	54.9648.....	122	56.1023-203.....	40
50.264-10.....	145	50.9398-5MC2L.....	13	50.DL2122-2.....	119	51.641656.....	156	54.KE5.....	166	56.1023-204.....	40
50.264.....	145	50.9398-5MC3L.....	13	50.DL2130-2K.....	33	51.780254.....	157	54.KE6.....	166	56.1023-205.....	40
50.265-10.....	144	50.9398-5MC4L.....	13	50.DL2130-2KX.....	34	51.780988.....	157	55.1809T.....	140	56.1023-208.....	40
50.265.....	144	50.9398-5MC5L.....	13	50.DL2130-2KX.....	34	51.782478.....	157	55.1809X.....	139	56.1023-209.....	40
50.266.....	144	50.9398L.....	12	50.DL2130.....	120	51.783415.....	157	55.1809Y.....	140	56.1023-210.....	40
50.267.....	145	50.9398JX-NEW.....	12	50.DL2140.....	119	51.850012.....	155	55.1818.....	139	56.1024-201.....	40
50.267NR.....	145	50.9398S-NEW.....	13	50.DL2140K.....	34	51.850124.....	155	55.1818EL.....	139	56.1024-202.....	40
50.269.....	145	50.9398S.....	13	50.DL2150-2.....	122	51.850812.....	157	55.2810J.....	141	56.1024-203.....	40
50.271.....	144	50.9398U-NEW.....	14	50.DL2160-2KX.....	34	51.851212.....	157	55.2812J.....	141	56.1024-204.....	40
50.275.....	144	50.9399.....	13	50.DL2160.....	121	51.851224.....	157	55.2813J.....	141	56.1024-205.....	40
50.27538.....	143	50.9576-3.....	93	50.DL2162-2.....	127	51.854756.....	155	55.2814J.....	141	56.1024-208.....	40
50.276.....	145	50.9576-4.....	93	50.DL2165-2.....	121	51.856329.....	155	55.2819.....	140	56.1024-209.....	40
50.280.....	145	50.9576-6.....	131	50.DL2170.....	121	51.856355.....	155	55.2820.....	140	56.1024-210.....	40
50.295J.....	143	50.9576-7.....	131	50.DL2190-2.....	120	51.857130.....	155	55.2836J.....	141	56.1025-201.....	40
50.295SS.....	143	50.9576-8.....	131	50.DL2200-2.....	119	51.857228.....	155	55.2837J.....	141	56.1025-202.....	40
50.295ZP.....	143	50.9576-9.....	131	50.DL2200-2KX.....	34	51.857326.....	155	55.4429-250.....	140	56.1025-203.....	40
50.296.....	142	50.9576X.....	10	50.DL2210-2.....	120	51.857433.....	155	55.4429-500.....	140	56.1025-204.....	40
50.297.....	142	50.9583-1.....	128	50.DL2220-2.....	123	51.881262.....	156	55.5500.....	140	56.1025-205.....	40
50.3026.....	130	50.9583-2.....	128	50.DL2225-2.....	122	51.881668.....	156	56.1000-502.....	46	56.1025-208.....	40
50.3195.....	128	50.9583-3.....	128	50.DL2225-2L.....	122	51.881083.....	156	56.1000-504.....	46	56.1025-209.....	40
50.32687.....	170	50.9644.....	142	50.DL2225-2R.....	122	51.881085.....	156	56.1000-517.....	47	56.1025-210.....	40
50.330341.....	103	50.9748.....	96	50.DL2600-2.....	119	52.13689-5.....	160	56.1000-518.....	47	56.1026-201.....	40

Varenummerindex / Part number index

Vare Part.....	Side Page	Vare Part.....	Side Page	Vare Part.....	Side Page	Vare Part.....	Side Page	Vare Part.....	Side Page	Vare Part.....	Side Page
56.1026-202	40	56.1544-003-XXX	42	56.1842-208-XXX	43	56.3001-225	108	57.697K	153	78.9367	158
56.1026-203	40	56.1544-005-5210	42	56.1842-209-XXX	43	56.3009-100	108	57.698	153	78.9368	158
56.1026-204	40	56.1544-005-5216	42	56.1842-210-XXX	43	56.3009-100	114	57.PW008A	153	78.9369	158
56.1026-205	40	56.1544-005-5218	42	56.1852-301-206	43	56.3009-100S	108	57.PW010	153	78.9370	158
56.1026-208	40	56.1544-005-XXX	42	56.1852-301-XXX	43	56.3009-100S	114	63.051990J	57	78.9371	158
56.1026-209	40	56.1544-007-XXX	42	56.1852-302-XXX	43	56.3010-100	114	63.052500J	102	78.9401	158
56.1026-210	40	56.1544-008-XXX	42	56.1852-303-XXX	43	56.3011-200	107	63.052550J	102	78.9402	158
56.1044-201-XXX	41	56.1544-100	42	56.1852-304-XXX	43	56.3011-201	107	63.052600J	102	78.9403	158
56.1044-202-XXX	41	56.1810-101-XXX	42	56.1852-305-XXX	43	56.3011-205	107	63.052610J	102	78.9404	158
56.1044-203-XXX	41	56.1810-102-101	42	56.1852-308-XXX	43	56.3011-210S	107	63.052640J	102	78.9405	158
56.1044-204-XXX	41	56.1810-102-XXX	42	56.1852-309-XXX	43	56.3011-210S	113	63.052700	97	78.9411	158
56.1044-205-XXX	41	56.1810-103-101	42	56.1852-310-XXX	43	56.3011-211S	107	63.052710J	102	78.9412	158
56.1044-208-XXX	41	56.1810-103-XXX	42	56.1890-910-XXX	36	56.3011-215	107	63.052730J	102	78.9413	158
56.1044-209-XXX	41	56.1810-104-XXX	42	56.1890-919-XXX	36	56.3011-220S	107	63.052750	97	78.9414	158
56.1044-210-XXX	41	56.1810-105-101	42	56.1900-101	48	56.3011-221	107	63.052790	98	78.9422	158
56.1044-301-XXX	41	56.1810-105-XXX	42	56.1900-102	48	56.3011-225	107	63.05304	98	78.9423	158
56.1044-302-XXX	41	56.1810-108-XXX	42	56.1900-103	48	56.3011-500	112	63.053100	95	78.9424	158
56.1044-303-XXX	41	56.1810-109-XXX	42	56.1900-104	48	56.3012-100	107	63.053110	95	78.9425	158
56.1044-304-XXX	41	56.1810-110-XXX	42	56.1900-105	48	56.3012-100	113	63.053400J	98	78.9426	158
56.1044-305-XXX	41	56.1820-201-XXX	42	56.1900-155	49	56.3012-100S	107	63.053410	98	78.9431	158
56.1044-308-XXX	41	56.1820-202-XXX	42	56.1900-204	48	56.3012-100S	113	63.053410J	98	78.9432	158
56.1044-309-XXX	41	56.1820-203-XXX	42	56.1900-206	48	56.3013-100	108	63.053420J	98	78.9433	158
56.1044-310-XXX	41	56.1820-204-XXX	42	56.1900-210	48	56.3013-100S	108	63.05342	98	78.9434	158
56.1123-201-XXX	40	56.1820-205-XXX	42	56.1900-212	48	56.3013-200	108	63.053430	99	78.9435	158
56.1123-202-XXX	40	56.1820-208-XXX	42	56.1900-214	48	56.3013-201	108	63.053440	99	78.9436	158
56.1123-203-XXX	40	56.1820-209-XXX	42	56.1900-218	48	56.3013-205	108	63.053440J	99	78.9441	158
56.1123-204-XXX	40	56.1820-210-XXX	42	56.1900-218S	48	56.3013-210S	108	63.053450J	98	78.9442	158
56.1123-205-XXX	40	56.1821-201-218	43	56.1900-220	48	56.3013-210S	113	63.05345	98	78.9443	158
56.1123-208-XXX	40	56.1821-201-XXX	43	56.1900-222	48	56.3013-211S	108	63.053460	99	78.9444	158
56.1123-209-XXX	40	56.1821-202-218	43	56.1900-224	48	56.3013-215	108	63.053470	99	78.9451	158
56.1123-210-XXX	40	56.1821-202-XXX	43	56.1900-225	48	56.3013-220S	108	63.053470J	99	78.9452	158
56.1124-201-XXX	40	56.1821-203-218	43	56.1900-226	48	56.3013-221	108	63.05348	100	78.9453	158
56.1124-202-XXX	40	56.1821-203-XXX	43	56.1900-227	48	56.3013-225	108	63.053490	99	78.9454	158
56.1124-203-XXX	40	56.1821-204-218	43	56.1900-228	48	56.3013-500	112	63.053490J	99	78.9456	158
56.1124-204-XXX	40	56.1821-204-XXX	43	56.1900-230	48	56.3015-210S	113	63.053500	99	78.9555	158
56.1124-205-XXX	40	56.1821-205-218	43	56.1900-234	48	56.3016-210S	113	63.053500J	99	79.051	146
56.1124-208-XXX	40	56.1821-205-XXX	43	56.1900-235	48	56.3017-100	113	63.053510	100	79.051A	146
56.1124-209-XXX	40	56.1821-208-218	43	56.1900-236	48	56.3019-210	107	63.053510J	100	79.052	146
56.1124-210-XXX	40	56.1821-208-XXX	43	56.1900-242	48	56.3019-220	107	63.053520	100	79.053	146
56.1125-201-XXX	40	56.1821-209-218	43	56.1900-244	48	56.3020-500	107	63.053520J	100	79.054	146
56.1125-202-XXX	40	56.1821-209-XXX	43	56.1900-316	48	56.3020-500	112	63.053530	100	79.055	146
56.1125-203-XXX	40	56.1821-210-XXX	43	56.1900-318	48	56.3023-300	106	63.053540	100		
56.1125-204-XXX	40	56.1824-201-XXX	44	56.1900-320	48	56.3023-330	106	63.053550	100		
56.1125-205-XXX	40	56.1824-202-XXX	44	56.1900-322	48	56.3024-300	106	63.05356	101		
56.1125-208-XXX	40	56.1824-203-XXX	44	56.1900-324	48	56.3024-330	106	63.053570	101		
56.1125-209-XXX	40	56.1824-204-XXX	38	56.1900-325	48	56.3025-330	56	63.053580	101		
56.1125-210-XXX	40	56.1824-301-XXX	44	56.1900-326	48	56.3067-210	106	63.053590	101		
56.1126-201-XXX	40	56.1824-302-XXX	44	56.1900-328	48	56.3067-220	106	63.053600	101		
56.1126-202-XXX	40	56.1824-303-XXX	44	56.1900-330	48	56.3070-210	113	63.053600J	101		
56.1126-203-XXX	40	56.1824-304-XXX	38	56.1900-418	49	56.3080-210S	113	63.05361	101		
56.1126-204-XXX	40	56.1825-201-XXX	44	56.1900-420	49	56.3081-210S	113	78.9200	158		
56.1126-205-XXX	40	56.1825-202-XXX	44	56.1900-422	49	56.3081-500	112	78.9201	158		
56.1126-208-XXX	40	56.1825-203-XXX	44	56.1900-424	49	56.3084-500	112	78.9202	158		
56.1126-209-XXX	40	56.1825-204-XXX	38	56.1900-425	49	56.3180-210S	113	78.9300	158		
56.1126-210-XXX	40	56.1825-301-XXX	36	56.1900-426	49	56.3181-210S	113	78.9311	158		
56.1126-295-218	38	56.1825-301-XXX	44	56.1900-428	49	56.5900-206	49	78.9312	158		
56.1201-100-XXX	9	56.1825-302-XXX	44	56.1900-430	49	56.5900-210	49	78.9313	158		
56.1201-103-XXX-C	9	56.1825-303-XXX	36	56.1900-432	49	56.5900-214	49	78.9320	158		
56.1201-103-XXX	9	56.1825-303-XXX	44	56.1900-602	48	56.5900-218	49	78.9321	158		
56.1201-200-XXX	9	56.1825-304-602	38	56.1900-603	48	56.5900-220	49	78.9322	158		
56.1201-203-XXX-C	9	56.1825-304-XXX	38	56.1900-604	48	56.5900-222	49	78.9323	158		
56.1201-203-XXX	9	56.1830-301-XXX	42	56.1900-605	49	56.5900-224	49	78.9331	158		
56.1205-100-XXX	7	56.1830-302-XXX	42	56.1900-702	48	56.5900-226	49	78.9332	158		
56.1205-103-XXX-C	7	56.1830-303-XXX	42	56.1900-703	48	56.5900-228	49	78.9333	158		
56.1205-103-XXX	7	56.1830-304-XXX	42	56.1900-704	48	56.5900-422	49	78.9334	158		
56.1205-200-XXX	7	56.1830-305-XXX	42	56.1900-705S	48	56.5900-428	49	78.9335	158		
56.1205-203-XXX-C	7	56.1830-308-XXX	42	56.1900-801	49	56.7203-001	50	78.9341	158		
56.1205-203-XXX	7	56.1830-309-XXX	42	56.1900-802	49	56.7203-002	50	78.9342	158		
56.1251-500-XXX	9	56.1830-310-XXX	42	56.1900-803	49	56.7204-001	170	78.9343	158		
56.1251-503-XXX	9	56.1831-301-XXX	43	56.1900-804	49	56.7204-002	170	78.9344	158		
56.1255-500-XXX	7	56.1831-302-XXX	43	56.1900-805	49	56.7205-001	170	78.9354	158		
56.1255-503-XXX	7	56.1831-303-XXX	43	56.1900-806	49	56.7205-002	170	78.9355	158		
56.1511-001-XXX	41	56.1831-304-XXX	43	56.2102-113	169	56.8513-001	170	78.9356	158		
56.1511-002-XXX	41	56.1831-305-XXX	43	56.2900-405	39	56.YP1299	43	78.9357	158		
56.1511-003-XXX	41	56.1831-308-XXX	43	56.3001-200	108	56.YZE117TCK	43	78.9358	158		
56.1511-005-5226	41	56.1831-309-XXX	43	56.3001-201	108	57.403/2.5J	167	78.9359	158		
56.1511-005-XXX	41	56.1831-310-XXX	43	56.3001-205	108	57.405/2J	167	78.9361	158		
56.1511-008-XXX	41	56.1842-201-XXX	43	56.3001-210S	108	57.443/2JP	167	78.9362	158		
56.1515-500-XXX	37	56.1842-202-XXX	43	56.3001-210S	114	57.5772	153	78.9363	158		
56.1515-503-XXX	37	56.1842-203-XXX	43	56.3001-211S	108	57.690	153	78.9364	158		
56.1544-001-XXX	42	56.1842-204-XXX	43	56.3001-215	108	57.693	153	78.9365	158		
56.1544-002-XXX	42	56.1842-205-XXX	43	56.3001-220S	108	57.696	153	78.9366	158		

ENGINEERING
LOGISTICS
SERVICES



■ **A/S H. Sindby & Co.**
■ BIBUS Subsidiaries

A/S H. Sindby & Co.
Edisonvej 11
DK-7100 Vejle
Tel. +45 75 88 21 22
Fax +45 75 88 21 21
sindby@sindby.dk