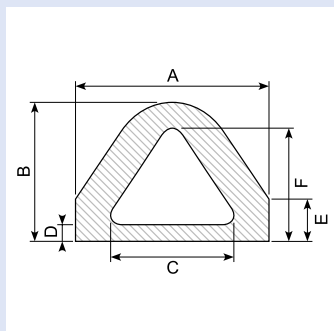
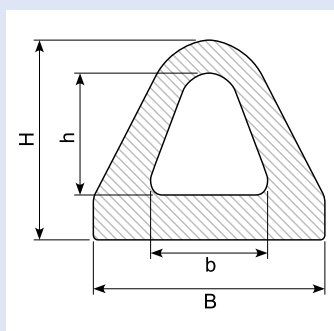


Fender - Puffer



Material: EPDM black
 Hardness: SH 70
 Fenders for harbours, loading ramps w. m.

Art.	A	B	C	D	E	F	Kg/m
39.3872	40	25	28	5	10	20	0,57
39.3873 *	55	40	38	8	15	32	1,39
39.3875 *	60	50	40	10	20	42	1,75
39.4087 *	60	52	30	11	11	43	2
39.3876	80	65	50	12	25	39	3,2
39.3887 *	80	70	40	15	0	68	3,5
39.4333 *	80	70	54	15	16	59	4
39.2486 *	82	67	42	15	15	57	3,5
39.4156 *	109	117	50	42	50	95	10,5
39.3846 *	110	95	50	22	18	76	6,1
39.3874 *	110	95	70	15	30	80	5,79
39.4399 *	110	130	70	20	45	110	7,8
39.3010 *	120	110	70	14	35	95	7,39
39.3868 *	150	130	100	20	40	110	10,82
39.4178 *	150	160	105	50	60	130	16,3
39.3722 *	160	138	92	33	0	105	15,83
39.3240 *	170	130	110	15	45	110	10,5



Material: EPDM black
 Hardness: SH 70
 Fenders for vans harbours, loading ramps etc.

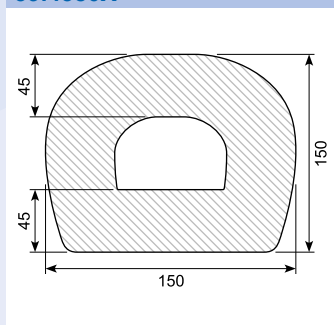
Art.	B	H	b	h	L	Kg/m
39.674	40	22			20 m	0,715
39.678 **	60	50		28	10 m	2,1
39.678X *	50	60			20 m	2,1
39.680X	84	70	46	41	20 m	3,7
39.684X	110	95			10 m	7,076
39.684XS *						
39.685 *	120	120			3 m	11,204

Soft. SH 45. Min. order: 40 m

Material: White

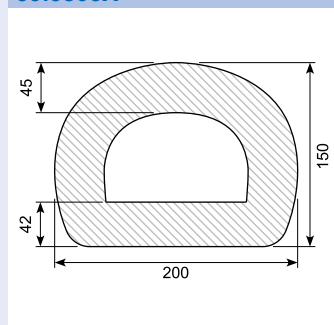
Art.	B	H	L	Min. order
39.680H *				100 m
39.680H-1180	84	70	1.180 mm	

39.4380X



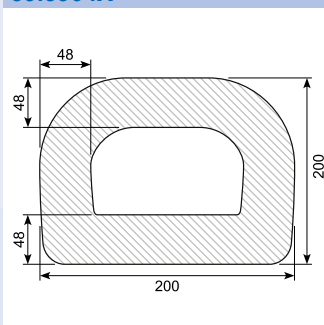
Material: NR / SBR
 Length: 2 m

39.3803X



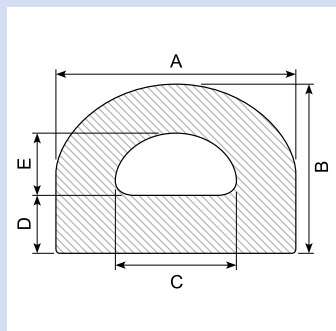
Material: NR / SBR
 Length: 2 m

39.3904X



Material: NR / SBR
 Length: 2 m

Fender - Puffer

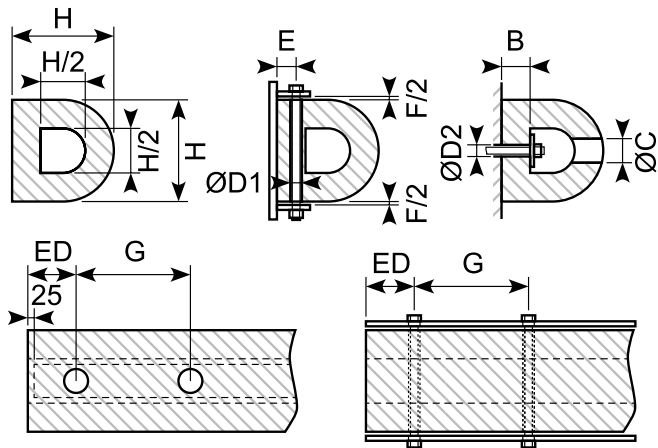


Material: EPDM black
 Hardness: SH 70
 Fenders for harbours, loading ramps w. m.

Art.	A	B	C	D	E	Kg/m
39.3581	30	25	11	7,5	11	0,67
39.36412 *	40	75	23	32	23	3,76
39.2776 *	51	45	20	10	20	2,08
39.3428 *	65	70	35	18	28	2,99
39.3029 *	80	80	40	25	35	5,54
39.3700 *	80	78	56	12	54	3,55
39.3925 *	80	80	40	23	40	5,59
39.4229 *	80	70	46	25	20	4,57
39.4110 *	95	100	38	30	45	5,4
39.3051 *	100	80	50	25	30	7,05
39.3802	100	80	80	12	56	3,68
39.3923 *	100	95	44	29	40	8,1
39.3952 *	100	95	60	20	50	6,99
39.4251 *	100	60	50	20	20	5,81
39.4403 *	100	95	60	28	42	6,27
39.4310 *	107	67	40	22	20	6,4
39.3726 *	110	110	50	30	25	12,14
39.3878 *	120	70	30	20	30	6,41
39.93 *	120	120	70	44	51	11,84
39.4381 *	125	100	65	33	37	10,87
39.69 *	130	150	50	50	50	21,05
39.4257 *	130	145	40	55	40	17,24
39.3813 *	140	125	85	35	55	14,75
39.3815 *	140	80	60	20	36	10,27
39.3381 *	150	150	85	30	85	18,81
39.4129 *	150	130	50	55	50	20
39.4224 *	150	150	92	29	92	14,7
39.4244 *	150	180	45	87	40	27,8
39.4380	150	150	80	40	75	18,22
39.3366 *	160	125	90	25	65	15,82
39.4311 *	160	175	68	79	68	17,1
39.57 *	200	165	40,5	80	40,5	31,44
39.3023 *	190	195	21	89	21	40,57
39.4012 *	190	195	55	89	55	37,7
39.3803 *	200	150	148	14	113	11,81
39.4249 *	200	220	75	82	75	42,39
39.4250 *	200	220	100	38	80	39,38
39.4269 *	200	220	75	82	75	36,85
39.3849 *	240	260	110	90	110	54,54
39.3879 *	250	290	120	60	110	48,96
39.56 *	250	200	136	50	100	39,84
39.4054 *	280	190	180	50	90	38,5
39.79 *	300	254	150	75	104	68,25
39.55 *	350	350	220	80	165	97,68

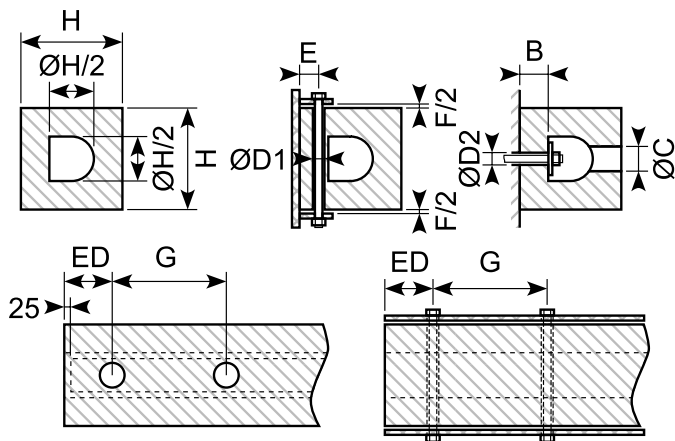
Fender - Puffer

DD-fender**



Art.	H (mm)	B (mm)	C (mm)	D1 (mm)	D2 (mm)	E (mm)	F (mm)	G (mm)	ED (mm)	Flat bar (mm)	Anchors	Weight (kg/m)
* 100 x 100	100	25	30	18	24	25	10	200-300	90-130	40 x 5	M12	8,3
39.DD150150 *	150	37,5	40	24	32	30	12	250-350	110-150	50 x 8	M16	18
* 200 x 200	200	50	50	30	40	45	15	300-400	130-180	70 x 10	M20	32
* 250 x 250	250	62,5	60	36	48	50	20	350-450	140-200	90 x 12	M24	50
39.DD300300 *	300	75	60	36	48	60	25	350-450	140-200	100 x 12	M24	72
39.DD350350 *	350	87,5	75	45	60	70	25	350-450	140-200	130 x 15	M30	103,6
* 380 x 380	380	95	75	45	60	80	30	350-450	140-200	140 x 15	M30	122,1
* 400 x 400	400	100	75	45	60	80	30	350-450	140-200	150 x 15	M30	128
* 500 x 500	500	125	90	54	72	90	40	400-500	160-230	180 x 20	M36	200

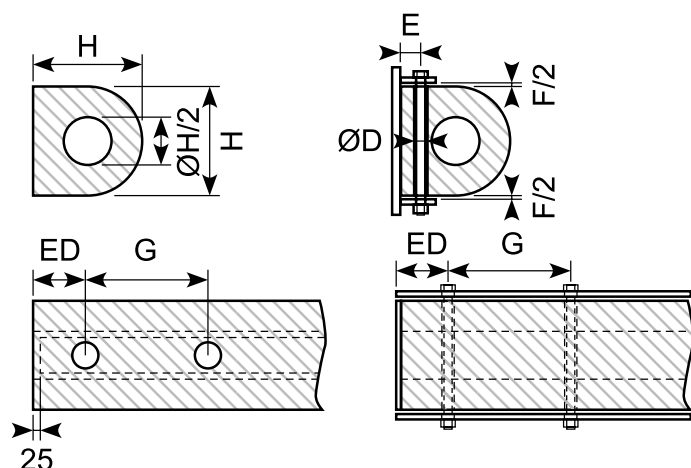
SD-fender**



Art.	H (mm)	B (mm)	C (mm)	D1 (mm)	D2 (mm)	E (mm)	F (mm)	G (mm)	ED (mm)	Flat bar (mm)	Anchors	Weight (kg/m)
* 100 x 100	100	25	30	18	24	25	10	200-300	90-130	40 x 5	M12	9,5
* 150 x 150	150	37,5	40	24	32	30	12	250-350	110-150	50 x 8	M16	22,1
* 200 x 200	200	50	50	30	40	45	15	300-400	130-180	70 x 10	M20	38,7
39.SD300250 *	300	62,5	60	36	48	50	20	350-450	140-200	90 x 12	M24	59,3
39.SD300300 *	300	75	60	36	48	60	25	350-450	140-200	100 x 12	M24	85
* 350 x 350	350	87,5	75	45	60	70	25	350-450	140-200	130 x 15	M30	116
* 400 x 400	400	100	75	45	60	80	30	350-450	140-200	150 x 15	M30	148,5
* 500 x 500	500	125	90	54	72	90	40	400-500	160-230	180 x 20	M36	232,1

Fender - Puffer

DC-fender



Art.	H (mm)	D (mm)	E (mm)	F (mm)	G (mm)	ED (mm)	Anchors	Weight (kg/m)
*	100 x 100	18	25	10	200-300	90-130	M12	9,9
*	150 x 150	24	30	12	250-350	110-150	M16	20
*	200 x 200	30	45	15	300-400	130-180	M20	37,4
*	250 x 250	36	50	20	350-450	140-200	M24	57,2
39.DC300300 *	300 x 300	36	60	25	350-450	140-200	M24	81,3
*	350 x 350	45	70	25	350-450	140-200	M30	109,5
*	400 x 400	45	80	30	350-450	140-200	M30	142
*	500 x 500	54	90	40	400-500	150-230	M36	208

39.BUMPER-FENDER **

150 x 150 x 900 mm med 3 huller Ø37 / Ø15 mm. Til personbiler/varevogne.

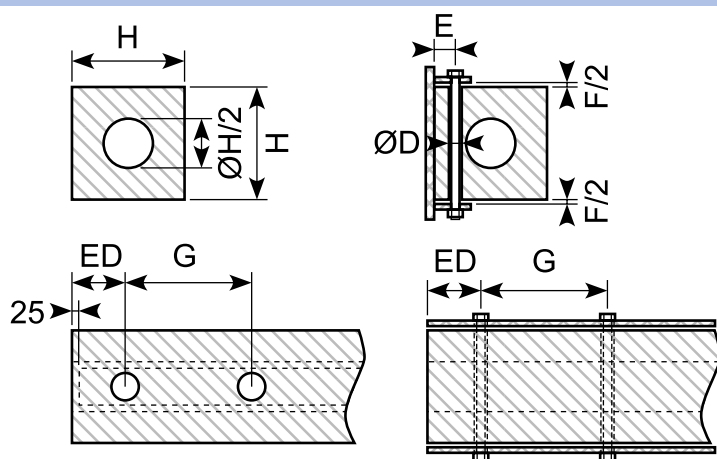


39.BUMPER-CAR

150 x 130 x 1.200 mm. Hjulstop/fender uden huller og montageplade til personbiler/varevogne.



SC-fender



Art.	H (mm)	D (mm)	E (mm)	F (mm)	G (mm)	ED (mm)	Anchors	Weight (kg/m)
*	100 x 100	18	25	10	200-300	90-130	M12	11,1
*	150 x 150	24	30	12	250-350	110-150	M16	22,9
*	200 x 200	30	45	15	300-400	130-180	M20	42,6
*	250 x 250	36	50	20	350-450	140-200	M24	65,3
39.SC300300 *	300 x 300	36	60	25	350-450	140-200	M24	92,9
*	350 x 350	45	70	25	350-450	140-200	M30	117,6
*	400 x 400	45	80	30	350-450	140-200	M30	153,6
*	500 x 500	54	90	40	400-500	150-230	M36	240,1

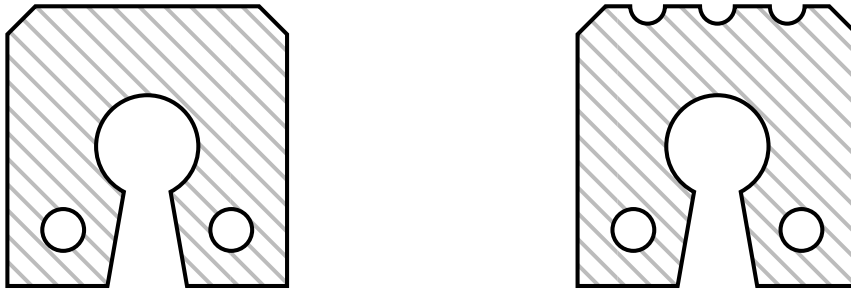
39.BUMPER-CAR2

160 x 100 x 1.650 mm. Hjulstop med 3 huller til M12 montage til personbiler/varevogne.

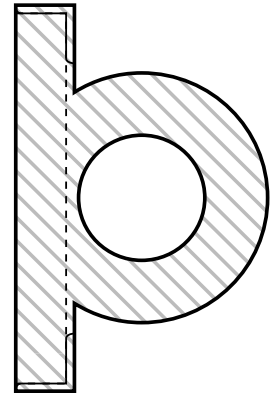


Fender- Puffer

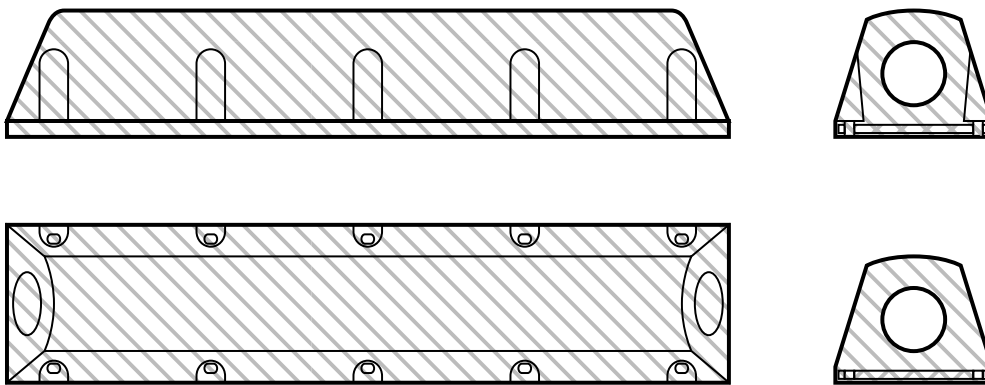
Keyhole fender *



Wing-type-fender *

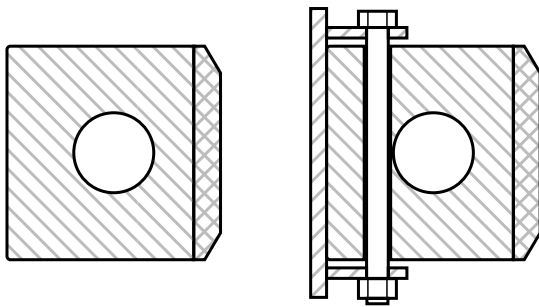


MC-fender *



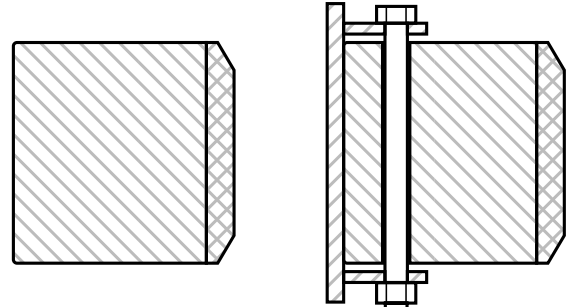
KF-A-fender

Composite front



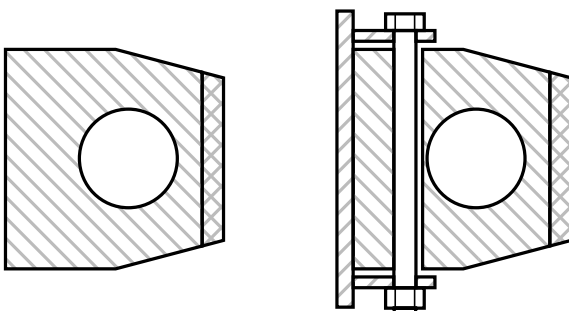
KF-B-fender *

Composite front



KF-C-fender *

Composite front



KF-D-fender *

Composite front

