



BEHÄLTER FÜR FILTRIEREINSÄTZE MIT QUETSCHDICHTUNG BAUREIHE FP

Die Behälter der FP-Serie sind für Filtereinsätze mit Quetschdichtung geeignet und bestehen aus einem transparenten Kunststofftank und einem Kopf, ebenfalls aus blauem Kunststoff, verschraubt, mit einer Dichtung dazwischen. Die Zahl nach der Artikelbezeichnung gibt die Länge des benötigten Filtereinsatzes in Zoll an.

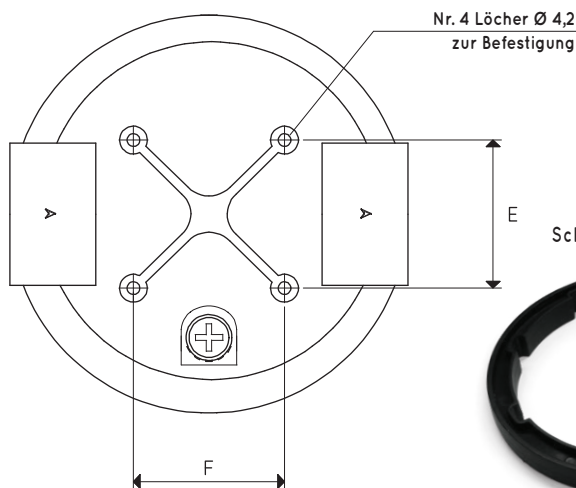
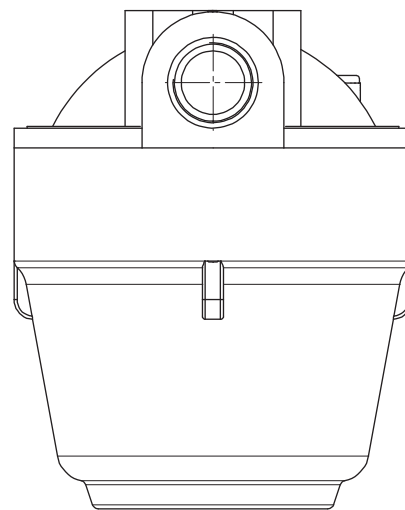
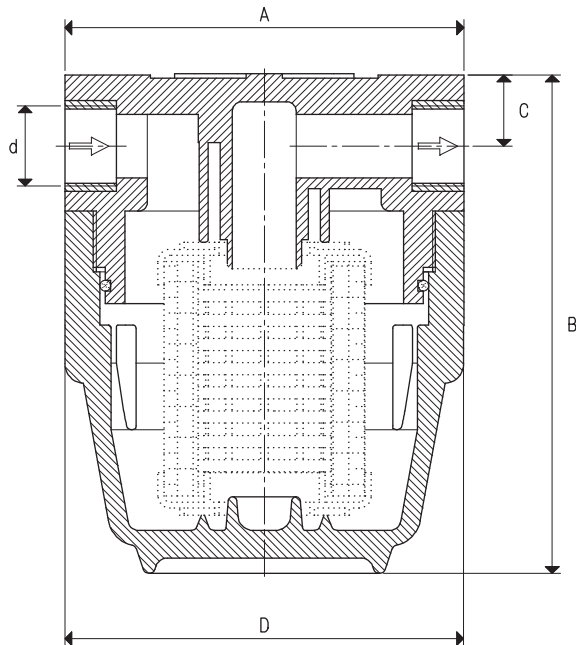
Der Filtereinsatz kann aus drei verschiedenen Materialien ausgewählt werden: plissiertes Papier, plissiertes Polypropylengewebe und Edstahlgewebe AISI 304.

Auf der nächsten Seite sind die Filtereinsätze mit Druckdichtung dargestellt, unter Angabe der Abmessungen, der verwendeten Materialien und des Filtrationsgrades jedes einzelnen.

Technische Daten

Betriebsdruck: 0,5 bis 9000 mbar absolut

Temperatur des angesaugten Fluids: -10 bis + 45 °C



Art.	d Ø	A	B	C	D Ø	E	F	Max. Durchfluss m³/h	Länge Filtereinsatz	Pro Filtereinsatz Art.	Gewicht kg
FP 25/4	G3/4"	130	163	21	130	49	50	70	4"	SP/4 - SS/4 - SA/4	0.84
FP 30/4	G1"	143	169	24	130	50	51	100	4"	SP/4 - SS/4 - SA/4	0.91
FP 25/7	G3/4"	130	250	21	130	49	50	70	7"	SP/7 - SS/7 - SA/7	0.96
FP 30/7	G1"	143	253	24	130	50	51	100	7"	SP/7 - SS/7 - SA/7	1.03
NP										Schraubenschlüssel zum Anziehen der Wanne	

Hinweis: Der Filtereinsatz ist nicht Bestandteil des Filters und muss daher separat bestellt werden.

Umwandlungsverhältnis: N (Newton) = Kg x 9.81 (Schwerkraft);

inch = $\frac{\text{mm}}{25.4}$; pounds = $\frac{\text{g}}{453.6} = \frac{\text{kg}}{0.4536}$

Adapter für GAS - NPT-Gewinde sind erhältlich auf S. 1.130

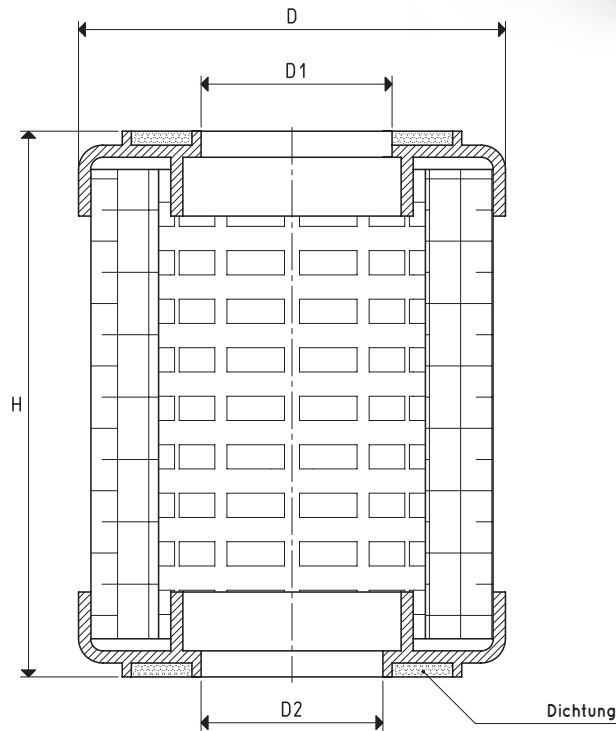
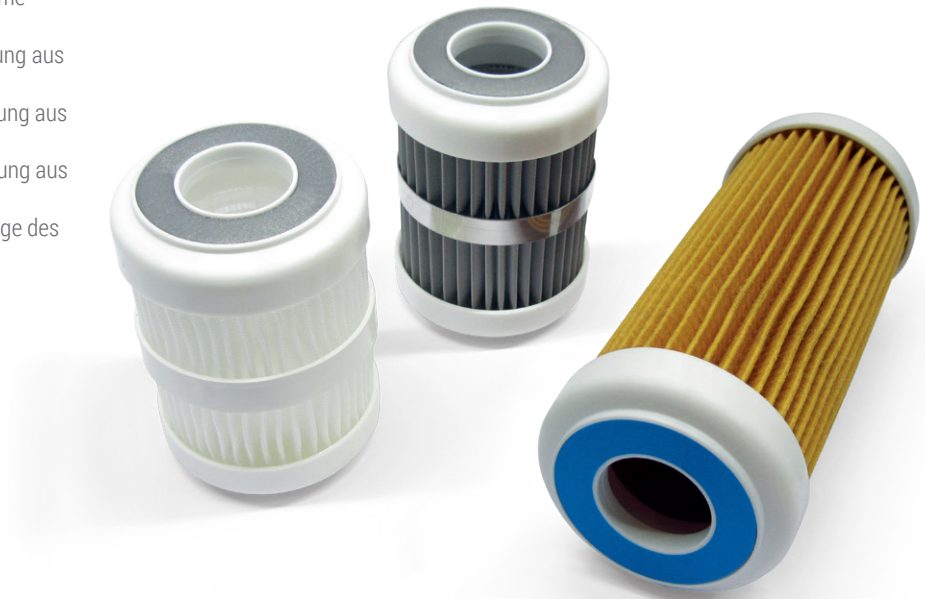
BEHÄLTER FÜR FILTRIEREINSÄTZE MIT QUETSCHDICHTUNG

Die auf dieser Seite dargestellten und beschriebenen Filtereinsätze, die in einem eigenen Behälter installiert sind, sind in der Lage, die im angesaugten Fluid enthaltenen Verunreinigungen und Stäube zurückzuhalten und stören den Durchfluss der Pumpe oder des Vakuumerzeugers in nahezu vernachlässigbarer Weise.

Sie werden aus verschiedenen Materialien hergestellt, die durch die folgenden Akronyme gekennzeichnet sind:

- **Serie SP.** Filtereinsätze mit Quetschdichtung aus plissiertem Papier.
- **Serie SS.** Filtereinsätze mit Quetschdichtung aus plissiertem Polypropylen-Netz.
- **Serie SA.** Filtereinsätze mit Quetschdichtung aus Edelstahlgewebe AISI 304.

Die Zahl nach der Artikelbezeichnung zeigt die Länge des benötigten Filtereinsatzes in Zoll an.



Art.	D Ø	D1 Ø	D2 Ø	H	Länge Filtereinsatz	Pro Behälter Art.	Filtergrad Mikron
SP/4	70	30	30	98	4"	FP 25/4 - FP 30/4	25
SP/7	70	30	30	170	7"	FP 25/7 - FP 30/7	25
SS/4	70	30	30	98	4"	FP 25/4 - FP 30/4	50
SS/7	70	30	30	170	7"	FP 25/7 - FP 30/7	50
SA/4	70	30	30	98	4"	FP 25/4 - FP 30/4	50
SA/7	70	30	30	170	7"	FP 25/7 - FP 30/7	50

Umwandlungsverhältnis: N (Newton) = Kg x 9.81 (Schwerkraft) ;

inch = $\frac{\text{mm}}{25.4}$; pounds = $\frac{\text{g}}{453.6} = \frac{\text{kg}}{0.4536}$