



BEHÄLTER FÜR FILTRIEREINSÄTZE MIT SCHNELLANSCHLUSS BAUREIHE FM

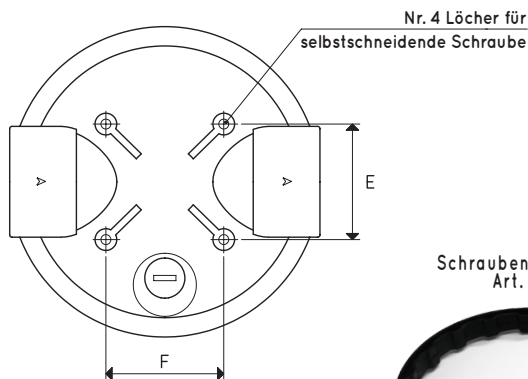
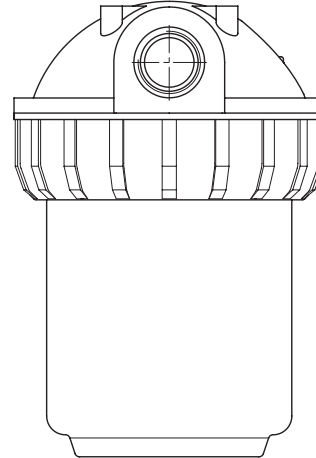
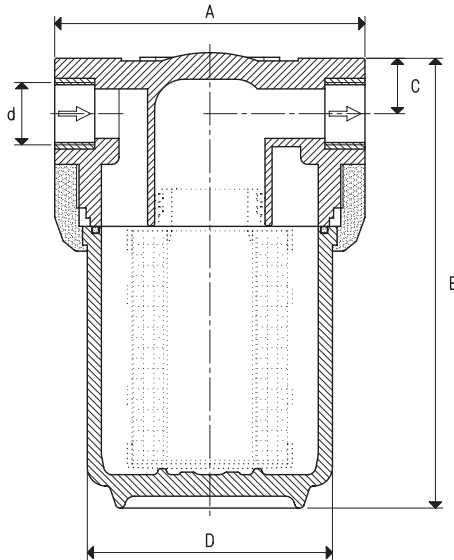
Die Behälter der FM-Serie sind für Schnellanschluss-Filtereinsätze geeignet und bestehen aus einem transparenten SAN-Behälter (Styrol-Acrylnitril) und einem Kopf mit verstärktem Polypropylen-Klemmung, die miteinander gekoppelt sind, mit einer Dichtung dazwischen.

Die Zahl nach der Artikelbezeichnung gibt die Länge des benötigten Filtereinsatzes in Zoll an. Der Filtereinsatz kann aus drei verschiedenen Materialien ausgewählt werden: plissiertes Papier, plissiertes Polypropylengewebe und Edeltstahlgewebe AISI 304. Auf Seite 5.28 sind die Schnellanschluss-Filtereinsätze dargestellt, die Abmessungen, die verwendeten Materialien und den Filtrationsgrad der einzelnen Kerzen angeben.

Technische Daten

Betriebsdruck: 0,5 bis 9000 mbar absolut

Temperatur des angesaugten Fluids: -10 bis + 45 °C



Art.	d Ø	A	B	C	D Ø	E	F	Max. Durchfluss m³/h	Länge Filtereinsatz	Pro Filtereinsatz Art.	Gewicht kg
FM 20/7	G1/2"	133	241	18	100	48	49	30	7"	RP/7 - RS/7 - RA/7	0.74
FM 25/7	G3/4"	133	241	21	100	49	50	70	7"	RP/7 - RS/7 - RA/7	0.87
FM 30/7	G1"	145	247	24	100	50	51	100	7"	RP/7 - RS/7 - RA/7	0.89
FM 25/10	G3/4"	133	315	21	100	49	50	70	10"	RP/10 - RS/10 - RA/10	0.86
FM 30/10	G1"	145	321	24	100	50	51	100	10"	RP/10 - RS/10 - RA/10	0.93
FM 40/10	G1" 1/4	145	345	35	100	50	51	160	10"	RP/10/57 - RS/10/57 - RA/10/57	1.08
FM 50/10	G1" 1/2	145	345	35	100	50	51	200	10"	RP/10/57 - RS/10/57 - RA/10/57	1.06
FM 60/10	G2"	145	345	35	100	50	51	300	10"	RP/10/57 - RS/10/57 - RA/10/57	1.08
FM 40/20	G1" 1/4	145	600	35	100	50	51	160	20"	RP/20/57 - RS/20/57 - RA/20/57	1.36
FM 50/20	G1" 1/2	145	600	35	100	50	51	200	20"	RP/20/57 - RS/20/57 - RA/20/57	1.34
FM 60/20	G2"	145	600	35	100	50	51	300	20"	RP/20/57 - RS/20/57 - RA/20/57	1.36

Schraubenschlüssel zum Anziehen der Ringmutter

Hinweis: Der Filtereinsatz ist nicht Bestandteil des Filters und muss daher separat bestellt werden.

Umwandlungsverhältnis: N (Newton) = Kg x 9.81 (Schwerkraft);

inch = $\frac{\text{mm}}{25.4}$; pounds = $\frac{\text{g}}{453.6} = \frac{\text{kg}}{0.4536}$

Adapter für GAS - NPT-Gewinde sind erhältlich auf S. 1.130

BEHÄLTER FÜR FILTRIEREINSÄTZE MIT SCHNELLANSCHLUSS BAUREIHE FK

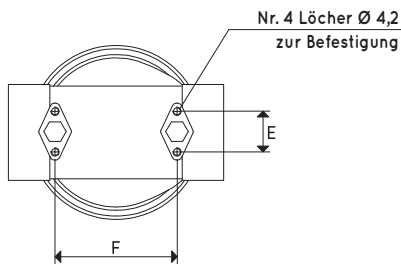
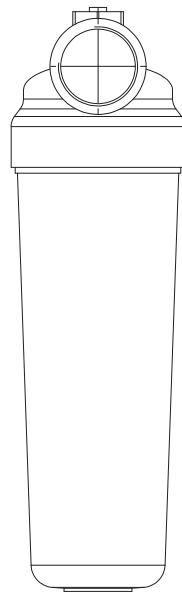
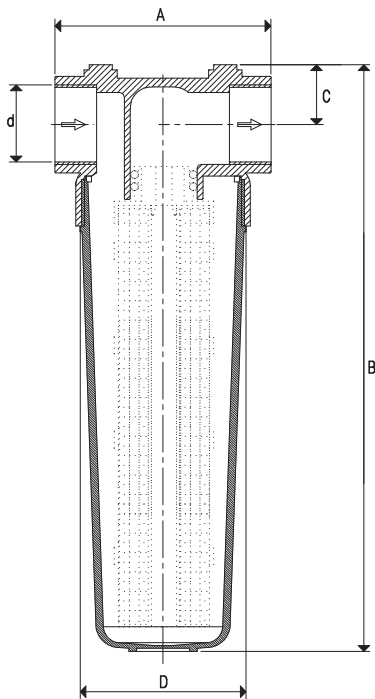


Die Behälter der FK-Serie sind für Schnellanschluss-Filtereinsätze geeignet und bestehen aus einem transparenten PET-Behälter (Polyethylenterephthalat) und einem Kopf mit Messingsicherungsring, die miteinander gekoppelt sind, mit einer Dichtung dazwischen. Die Zahl nach der Artikelbezeichnung gibt die Länge des benötigten Filtereinsatzes in Zoll an. Der Filtereinsatz kann aus drei verschiedenen Materialien ausgewählt werden: plissiertes Papier, plissiertes Polypropylengewebe und Edeltahlgewebe AISI 304. Auf Seite 5.28 sind die Schnellanschluss-Filtereinsätze dargestellt, die Abmessungen, die verwendeten Materialien und den Filtrationsgrad der einzelnen Kerzen angeben.

Technische Daten

Betriebsdruck: 0,5 bis 9000 mbar absolut

Temperatur des angesaugten Fluids: -10 bis + 45 °C



Schraubenschlüssel Art. NK



Art.	d Ø	A	B	C	D Ø	E	F	Max. Durchfluss m³/h	Länge Filtereinsatz	Pro Filtereinsatz Art.	Gewicht kg
FK 25/7	G3/4"	120	265	24	100	25	75	70	7"	RP/7 - RS/7 - RA/7	1.64
FK 30/7	G1"	120	270	27	100	25	75	100	7"	RP/7 - RS/7 - RA/7	1.88
FK 25/10	G3/4"	130	335	24	100	25	75	70	10"	RP/10 - RS/10 - RA/10	2.12
FK 30/10	G1"	130	335	27	100	25	75	100	10"	RP/10 - RS/10 - RA/10	2.35
FK 50/10	G1" 1/2	130	345	30	100	25	75	200	10"	RP/10/57 - RS/10/57 - RA/10/57	2.58
FK 60/10	G2"	130	350	33	100	25	75	300	10"	RP/10/57 - RS/10/57 - RA/10/57	2.69
FK 30/20	G1"	130	540	27	100	25	75	100	20"	RP/20 - RS/20 - RA/20	2.97
FK 50/20	G1" 1/2	130	600	30	100	25	75	200	20"	RP/20/57 - RS/20/57 - RA/20/57	3.20
FK 60/20	G2"	130	600	33	100	25	75	300	20"	RP/20/57 - RS/20/57 - RA/20/57	3.31
NK										Schraubenschlüssel zum Anziehen der Wanne	

Hinweis: Der Filtereinsatz ist nicht Bestandteil des Filters und muss daher separat bestellt werden.

Umwandlungsverhältnis: N (Newton) = Kg x 9.81 (Schwerkraft);

inch = $\frac{\text{mm}}{25.4}$; pounds = $\frac{\text{g}}{453.6} = \frac{\text{kg}}{0.4536}$

Adapter für GAS - NPT-Gewinde sind erhältlich auf S. 1.130



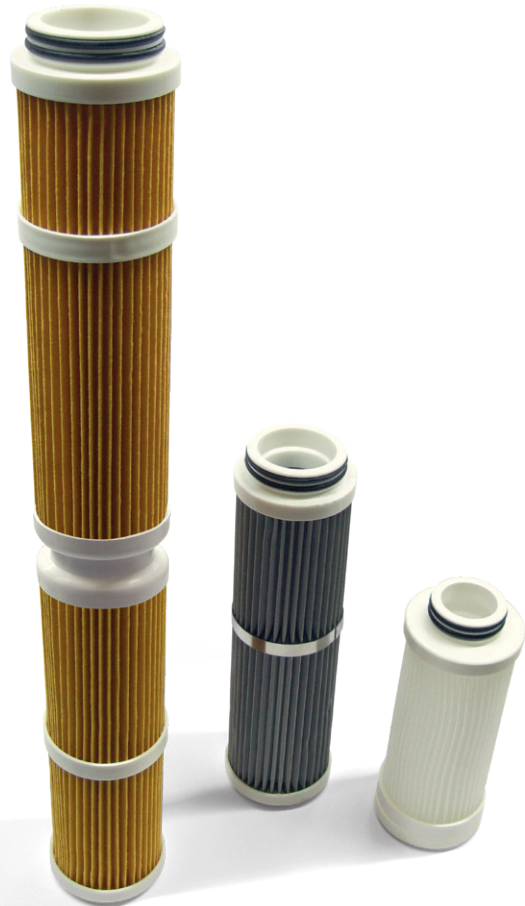
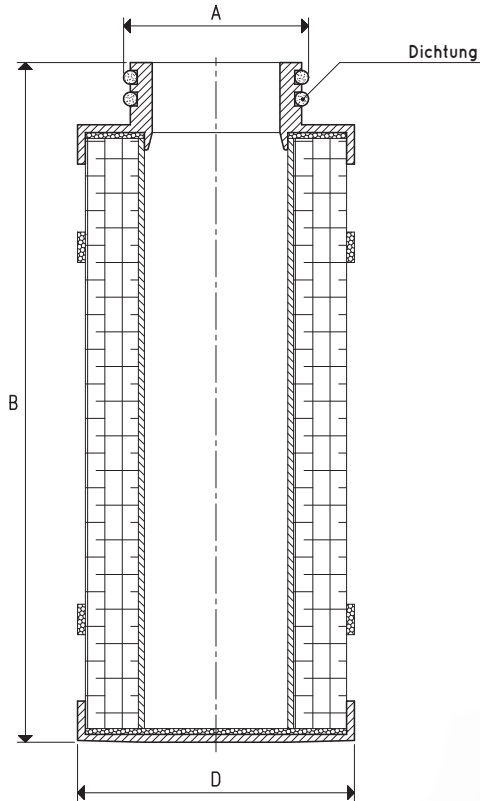
FILTRIEREINSÄTZE MIT SCHNELLKUPPLUNG

Die auf dieser Seite dargestellten und beschriebenen Filtereinsätze, die in einem eigenen Behälter installiert sind, sind in der Lage, die im angesaugten Fluid enthaltenen Verunreinigungen und Stäube, die den Durchfluss der Pumpe oder des Vakuumerzeugers beeinträchtigen, in nahezu vernachlässigbarer Weise zurückzuhalten.

Sie werden aus verschiedenen Materialien hergestellt, die durch die folgenden Akronyme gekennzeichnet sind:

- **Serie RP.** Filtereinsatz mit Schnellkupplung und doppelter O-Ring-Dichtung, aus plissiertem Papier.
- **Serie RS.** Filtereinsatz mit Schnellkupplung und doppelter O-Ring-Dichtung, aus plissiertem Polypropylen-Netz.
- **Serie RA.** Filtereinsatz mit Schnellkupplung und doppelter O-Ring-Dichtung, aus Edeltahlgewebe AISI 304.

Die Zahl nach der Artikelbezeichnung zeigt die Länge des benötigten Filtereinsatzes in Zoll an.



Art.	A Ø	B	D Ø	Länge Filtereinsatz	Pro Behälter Art.	Filtergrad Mikron
RP/7	45	173	70	7"	FM20/7 FM25/7 FM30/7 - FK25/7 FK30/7	25
RP/10	45	250	70	10"	FM25/10 FM30/10 - FK25/10 FK30/10	25
RP/10/57	57	250	70	10"	FM40/10 FM50/10 FM60/10 - FK50/10 FK60/10	25
RP/20	45	505	70	20"	FK30/20	25
RP/20/57	57	505	70	20"	FM40/20 FM50/20 FM60/20 - FK50/20 FK60/20	25
RS/7	45	173	70	7"	FM20/7 FM25/7 FM30/7 - FK25/7 FK30/7	50
RS/10	45	250	70	10"	FM25/10 FM30/10 - FK25/10 FK30/10	50
RS/10/57	57	250	70	10"	FM40/10 FM50/10 FM60/10 - FK50/10 FK60/10	50
RS/20	45	505	70	20"	FK30/20	50
RS/20/57	57	505	70	20"	FM40/20 FM50/20 FM60/20 - FK50/20 FK60/20	50
RA/7	45	173	70	7"	FM20/7 FM25/7 FM30/7 - FK25/7 FK30/7	50
RA/10	45	250	70	10"	FM25/10 FM30/10 - FK25/10 FK30/10	50
RA/10/57	57	250	70	10"	FM40/10 FM50/10 FM60/10 - FK50/10 FK60/10	50
RA/20	45	505	70	20"	FK30/20	50
RA/20/57	57	505	70	20"	FM40/20 FM50/20 FM60/20 - FK50/20 FK60/20	50