



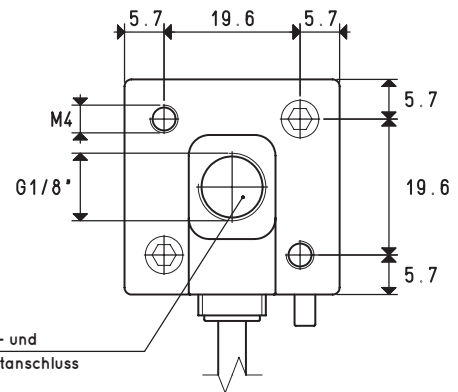
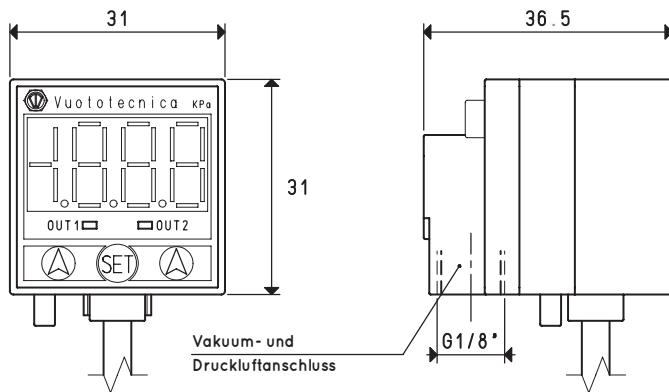
DIGITALE VAKUUM- UND DRUCKSCHALTER

In einem robusten ABS-Gehäuse untergebracht, sind der Vakuum- und Druckschalter kompakt und extrem leicht; diese Eigenschaften ermöglichen eine Installation an Bord der Maschine und eine nahezu unmittelbare Nutzung.

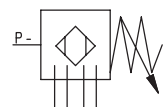
Diese genau kalibrierten, temperaturkompensierten Geräte liefern sehr genaue Messwerte. Die gemessenen Werte werden auf dem Display angezeigt, wodurch die Verwendung eines Vakuummeters überflüssig wird. Zwei LED, eine rote und eine grüne, die in das Bedienfeld integriert sind, zeigen genau den Status der Kommunikation der digitalen Ausgangssignale an. Die zwei Kommunikationsausgänge sind vollkommen unabhängig. Die Schaltpunkte, die innerhalb der Skalen liegen, sowie die Hysterese lassen sich mithilfe der Taste am Bedienfeld leicht programmieren. Darüber hinaus lassen sich auch andere zusätzliche Funktionen wie der Vergleich der beiden Werte, Schließer- und Öffnerkontakte, die Wahl der Maßeinheit, die Blockierung der Werte und der programmierten Funktionen etc. programmieren.

Der Vakuum- oder Druckanschluss kann über 1/8" Gasanschluss, Innengewinde, erfolgen, während der elektrische Anschluss über das vieradrige Leiterkabel, mit dem sie ausgestattet sind, erfolgen kann. Die digitalen Vakuum- und Druckschalter eignen sich für die Messung und Kontrolle von trockener Luft und nicht korrosiven Gasen.

Ihre Verwendung empfiehlt sich in allen Situationen, in denen ein Signal bei Erreichen von Höchst- und Mindestwerten erforderlich ist, die aus Sicherheitsgründen eingerichtet werden, zum Start eines Betriebszyklus, für die Kontrolle des Greifvorgangs der Sauggreifer usw. Darüber hinaus ist es mit der Hysterese-Funktion möglich, die Druckluftversorgung der Vakuumerzeuger zu steuern, wodurch sich eine beachtliche Energieeinsparung erreichen lässt.

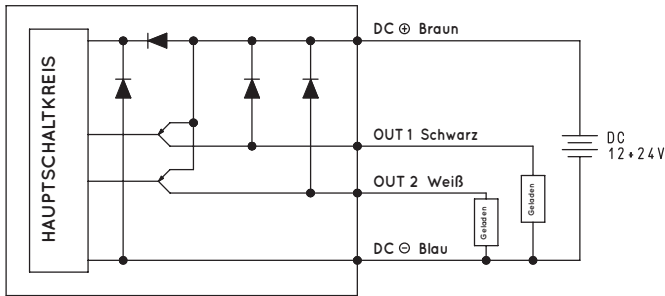


Gewindestopfen G1/8"

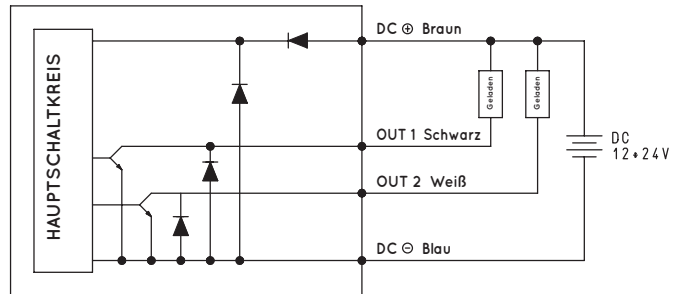


SCHALTPLÄNE

PNP



NPN



Eigenschaften und elektrische Spezifikationen	Art. 12 20 10 P Vakuumschalter	Art. 12 35 10 P Druckschalter
Einstellbereich	von 0 bis -1 bar	von 0 bis 10 bar
Maximaler Überdruck	5 bar	15 bar
Minimale erkennbare Werte	1 mbar 0.1 KPa 0.001 Kg/cm ² 0.001 bar 0.01 psi 0.1 InHg 1 mmHg 10 mmH ₂ O	10 mbar 0.001 MPa 0.01 Kg/cm ² 0.01 bar 0.1 psi - - -
Betriebsspannung	12 ÷ 24 VDC, ±10% (Verpolungsschutz)	
Stromaufnahme	≤55 mA	
Schaltausgang	2 digital PNP, NO oder NC programmierbar, maximaler Schaltstrom 80 mA	
Display-Toleranz	≤ ±2% F.S. ±1 digit	
Reaktionszeit	≤2.5 ms	
Hysterese	Einstellbar	
Wiederholbarkeit	±0.2% des Messbereichs	
Display	3 1/2-stellige LED, 7 Segmente, OUT 1 grün OUT 2 rot	
Isolationswiderstand	50 MΩ bis 500 VDC	
Prüfspannung	1000 VAC, 1 min	
Schutzart	IP 40	
Arbeitsbedingungen		
Installation	Beliebig	
Messbare Flüssigkeiten	Nicht korrosive Gase und trockene Luft	
Betriebstemperatur	0 ÷ +50 °C	
Einlagerungstemperatur	-20 ÷ +60 °C	
Störemissionsmessung	Entspricht EN 55011, Gruppe 1, Klasse B	
Geräuschbeständigkeit	Entspricht EN 61326 - 1	
Eigenschaften und mechanische Spezifikationen		
Behältermaterial	Kunststoff ABS - PC	
Verbindungsmaterial	Vernickeltes Messing	
Gewicht	105 g, einschließlich Netzkabel	
Elektrischer Anschluss	Mit 4-adrigem Leiterkabel Länge 2 m	
Flüssigkeitsanschluss	G 1/8" Innengewinde	
Zubehör		
Befestigungssatz	Wand - Art. 00 12 30 Oberfläche - Art. 00 12 31 Panel - Art. 00 12 32	

Hinweis: Wird der Buchstabe N nach dem Artikel hinzugefügt (z.B. 12 20 10 N), so ist der Schaltausgang NPN und nicht PNP.