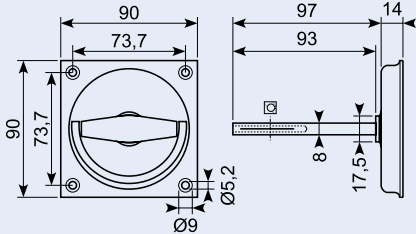
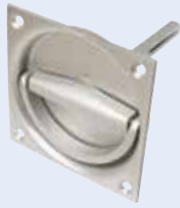


Indbygningshåndtag og låse / Deep-dish paddles

50.9576X

Aluminiumsdrejelås, eloxeret. 90 x 90 mm. 8 mm firkant + 20 mm længere med rille.

Aluminium turnlock, anodized, 8 mm square + pin 20 mm longer with groove.



50.10636

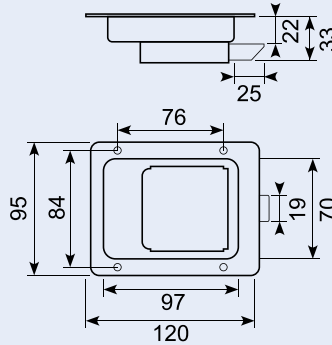
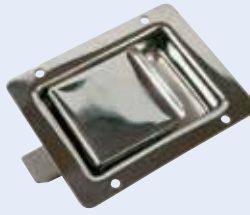
Underlag til 50.9576X.
Base for 50.9576X.



15.525

Indbygningshåndtag uden lås. Rustfri stål. 120 x 95 mm.

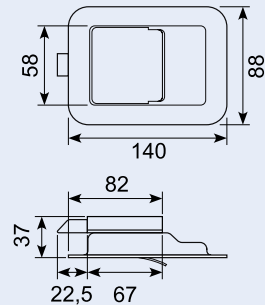
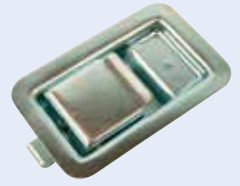
Paddle handle, non-locking. Stainless steel. 120 x 95 mm.



15.529

Lille indbygningshåndtag med vippehåndtag. El-galvaniseret jern, uden lås og greb. Leveres med sort kunststofunderlag.

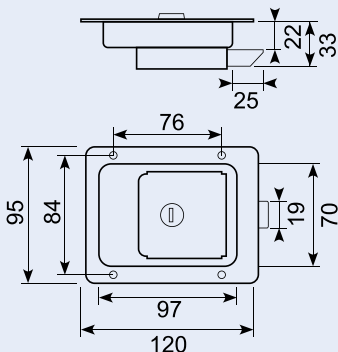
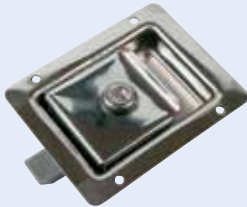
Small paddle with flap handle. Zinc-plated iron, non-locking, no knob. Supplied with black moulded gasket.



15.526

Indbygningshåndtag med lås. Inkl. nøgler CH545.

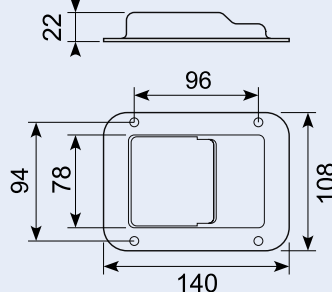
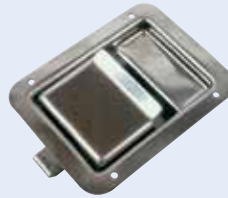
Paddle handle, locking. Incl. keys CH545.



15.529S

Indbygningslås til indbygning med vippehåndtag. Rustfri stål, uden greb og aflåsning, med underlag.

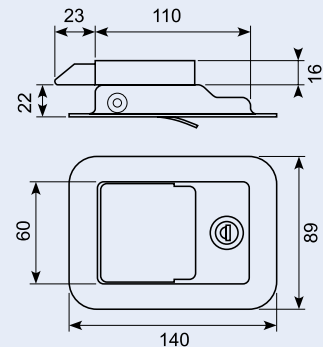
Paddle handle with flap handle, Stainless steel, non-locking with support.



15.530A

Indbygningslås uden knop. Med aflåsning og nøgle nr. 64001.

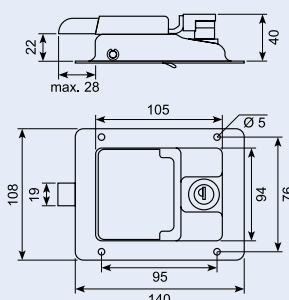
Paddle lock with locking and no knob. With key No. 64001.



15.530SX

Dørlås til indbygning med vippehåndtag. Rustfri stål, med lås, uden knop. Leveres med sort kunststofunderlag og 2 nøgler FS 880.

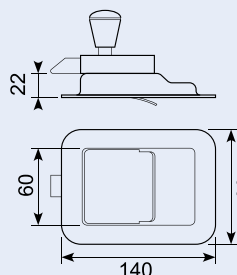
Slam-bolt paddle with pierced rim. Stainless steel, locking, no knob. Supplied with black, moulded gasket and 2 keys FS 880.



15.531

Lille dørlås til indbygning med vippehåndtag. El-galvaniseret jern, uden lås, med greb. Leveres med sort kunststofunderlag.

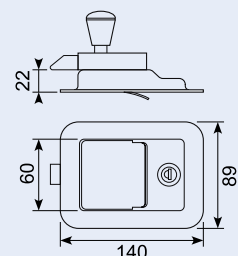
Small M/S paddle lock with flap handle. Zinc-plated iron, non-locking, with knob. Supplied with black moulded gasket.



15.532

Lille dørlås til indbygning med vippehåndtag. El-galvaniseret jern, med lås og greb. Leveres med sort kunststofunderlag og 2 nøgler 64001.

Small paddle lock with flap handle. Zinc-plated iron, locking with knob. Supplied with black moulded gasket and 2 keys.

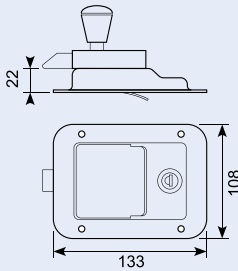


Indbygningshåndtag og låse / Deep-dish paddles

15.532J

Dørlås til indbygning med vippehåndtag. Rustfri stål, med lås og knop.

Slam-bolt paddle with pierced rim. Stainless steel, locking, with knob. Stainless door lock with 2203 knob seal on lock 133 mm long, 5 different key combinations.

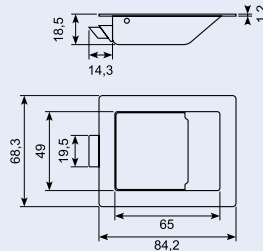


15.541J

Indbygnings-smæklås. Rustfri stål uden huller i flange. Montage med bøjle.

Indbygningsmål: 16 mm / inkl. modhold 30 mm.

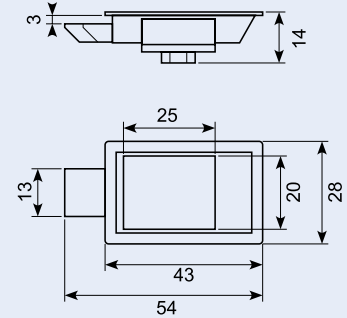
Paddle latch. Stainless steel without holes in flange. Mounting with bracket. Built-in dimension: 16 mm incl. backing 30 mm.



50.9976

Smæklås rustfri stål 304. Indbygningsmål: 9 mm / inkl. modhold 16 mm.

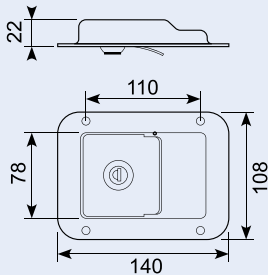
Paddle latch. Stainless steel 304. Built-in dimension: 9 mm / incl. backing 16 mm.



15.535AS

Indbygning-smæklås. Aflåselig. Rustfri stål uden indvendigt håndtag. Låsemekanik i galvaniseret jern. Leveres med 2 stk. nøgler.

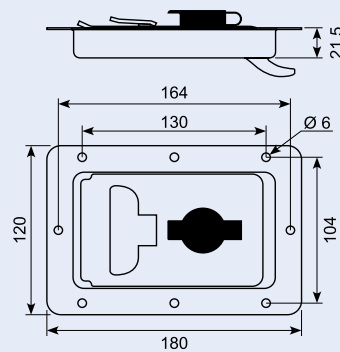
Paddle latch - locking. Stainless steel, no interior release. Calmp plate zinc-plated mild steel. Supplied with 2 keys.



15.580

Rustfri lås med vippehåndtag, 2 hagegribere, cylinderlås, shutter og beskytter.

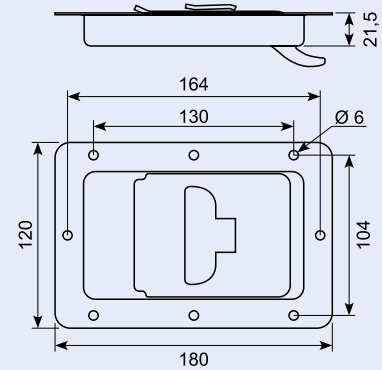
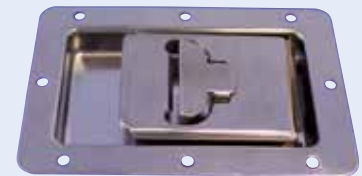
Paddle handle with flap handle, 2 hook catchers, cylinder lock, shutter and cover.



15.581

Rustfri lås med vippegreb, 2 hagegribere uden låsning. Med bøjle til hængelås.

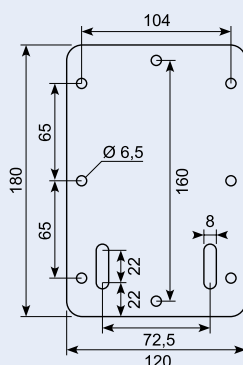
Paddle handle with flap handle, 2 hook catchers without locking. With fixture for padlock.



15.580BJ

Bagplade rustfri for 15.580 og 15.581.

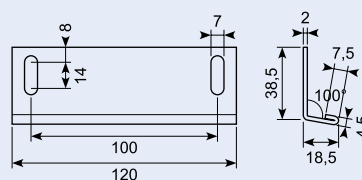
Rear plate SS for 15.580 and 15.581.



15.580S

Gribeplade til 15.580 og 15.581. Rustfri stål 304.

Striker plate for lock 15.580 and 15.581. Stainless steel 304.



15.580U

Sort gummiunderlag. Dækker hele låsen.

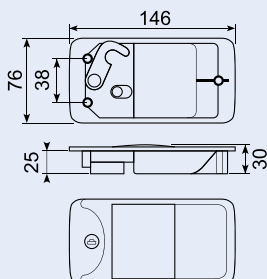
Black rubber base. Covers the entire lock.



15.403S

Udvendig låsehåndtag med vippegreb. Sortlakeret med 2 nøgler.

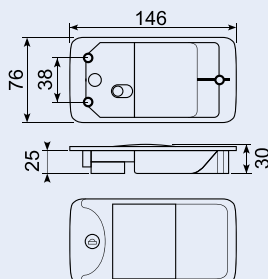
Exterior Tractor Lock Assembly. Painted black with 2 keys.



15.413

Udvendig låsehåndtag med vippegreb. Grålakeret metal med 2 nøgler. Passer til 15.411 og 15.412.

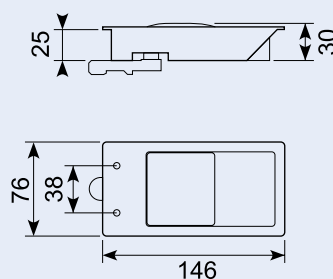
Caraloc exterior tractor lock with flap handle. Gray painted metal with 2 keys, fits for 15.411 and 15.412.



15.417

Udvendig låse-håndtag med vippegreb. Sortlakeret metal. Leveres med 2 nøgler.

Exterior flap handle assembly, black powder-coated, incl. 2 keys.



15.417P

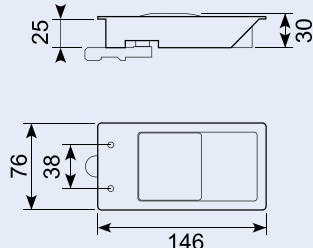
Pal til udvendig lås 15.417, sort. Operer lever for 15.417, black.



15.440

Smæklås, aflåselig, sortlakeret metal. Leveres med 2 nøgler. Komplet lås til indbygning. Som 15.417 enslukkende kode MC1.

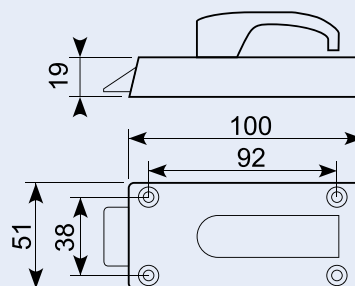
Paddle handle, locking, black mild steel, supplied with 2 keys. Complete paddle handle for building-in.



15.402S

Indvendig lås med håndtag. Sortlakeret. Højre / venstre. Kan ikke låses. Passer til 15.403.

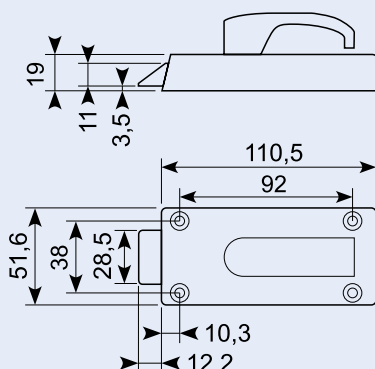
Tractor Lock interior assembly, black powder-coated. Right / left. Non-locking. Fits 15.403.



15.411

Indvendig lås med håndtag, venstre, passer til 15.413. Blokerbar.

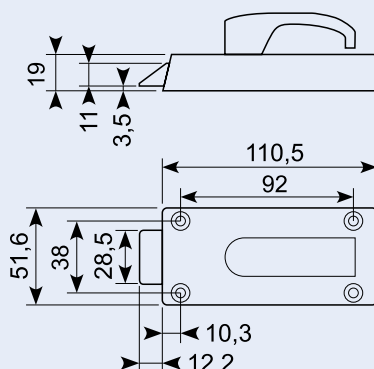
Caraloc interior assembly, left, fits 15.413.



15.412

Indvendig lås med håndtag, højre, passer til 15.413.

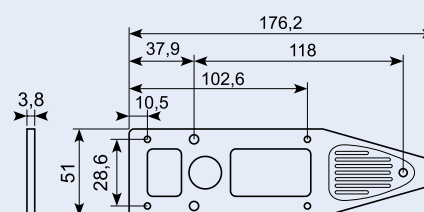
Caraloc interior assembly, right, fits 15.413.



15.414

Bundplade 3340 til 15.411 og 15.412, grålakeret.

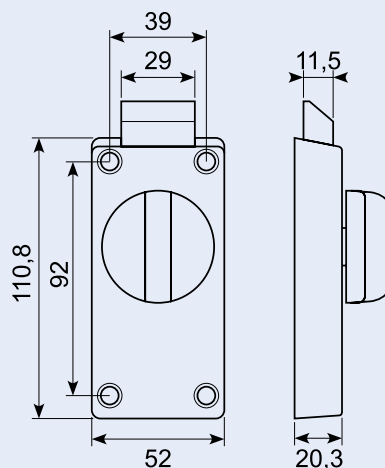
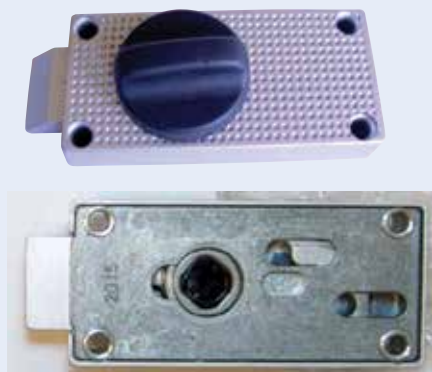
Baseplate No. 3340, alu-gloss for 15.411 and 15.412.



50.9398I **

Sølvlåse zink alloy, indvendig del med drejeknop + 4 skruer.

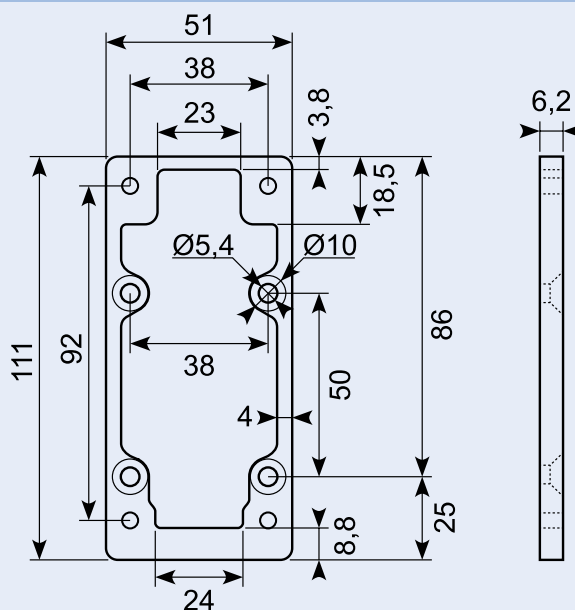
Silver lock zinc alloy, inside part turnknob incl. 4 screws.



50.9398JX-NEW **

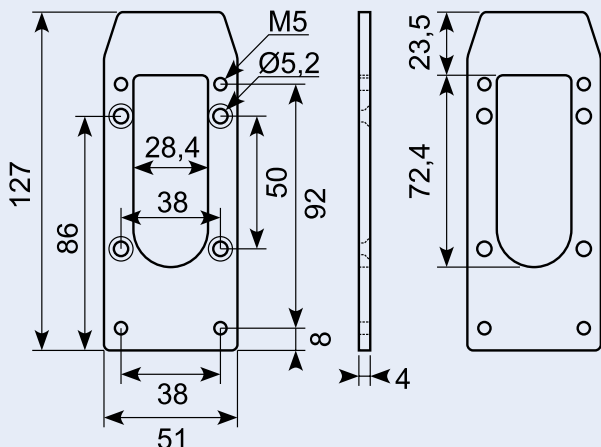
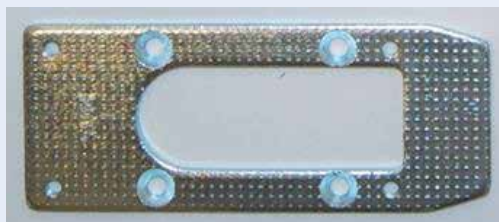
Melleplade til sølvlåse 50.9398I og 50.9398U-NEW.

Zink alloy plate for 50.9398I and 50.9398U-NEW.



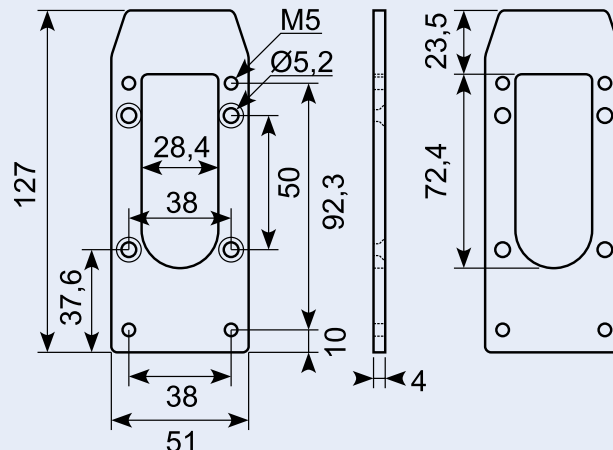
50.9398S-NEW **

Melleplade for sølvlåse.
4 mm stål
modificeret.



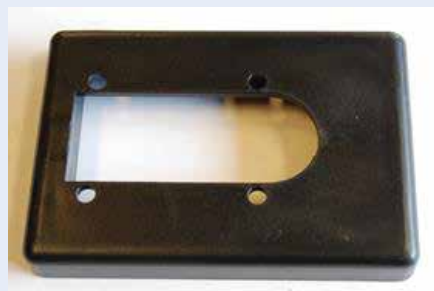
50.9398S **

Melleplade for sølvlåse. 4 mm stål. Udgår.



50.9399

Sort PP plast afstandsstykke.
Til søvlås 50.9398I.



50.9398-1

Reservenøgle, sæt 2 stk. 100 forskellige kombinationer.

Spare key set 2 pcs. Combinations must match locks.



50.9398-2

Reservepakning.

Seal for lock 50.9398.



50.9398-3

Plastforlænger til flad låsebagplade. Øger dørtykkelse fra 30 mm til 44 mm.

Extension part for flat latch back plate. Increases door thickness from 30 mm to 44 mm.



50.9398-4

Ekstra lang rund låsetap til dørlås 50.9398U, øger dørtykkelse fra 30 mm til 44 mm.

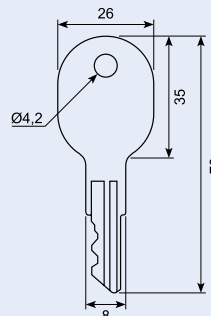
Extra-long round pin to door lock 50.9398U, increases door thickness from 30 mm to 44 mm.



Nøglecylinder **

Nøglecylinder. Lang cam+skive+låsering. Med 2 nøgler i ring. Keycylinder kit MC code. Udgår.

Vare nr. Part no.	Kode Code
50.9398-1MC1L	MC1
50.9398-5MC2L	MC2
50.9398-5MC3L	MC3
50.9398-5MC4L	MC4
50.9398-5MC5L	MC5



Nøglecylinder

Nøglecylinder. Lang cam+skive+låsering. Med 2 nøgler i ring. Keycylinder kit MC code. Udgår.

Vare nr. Part no.	Kode Code
50.9398-5MC1	MC1
50.9398-5MC2	MC2
50.9398-5MC3	MC3
50.9398-5MC4	MC4
50.9398-5MC5	MC5



Nøglecylinder

2 loose keys in a ring. MC code. Udgår.

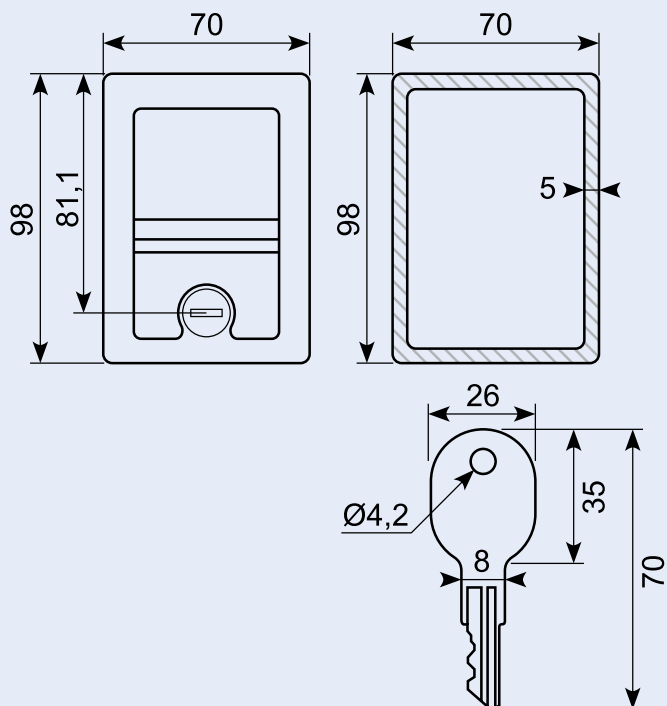
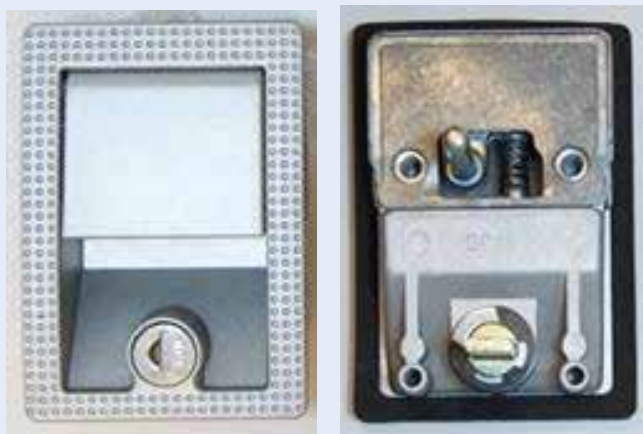
Vare nr. Part no.	Kode Code
50.9398-1MC1	MC1
50.9398-1MC2	MC2
50.9398-1MC3	MC3
50.9398-1MC4	MC4
50.9398-1MC5	MC5



Indbygningshåndtag og låse / Deep-dish paddles

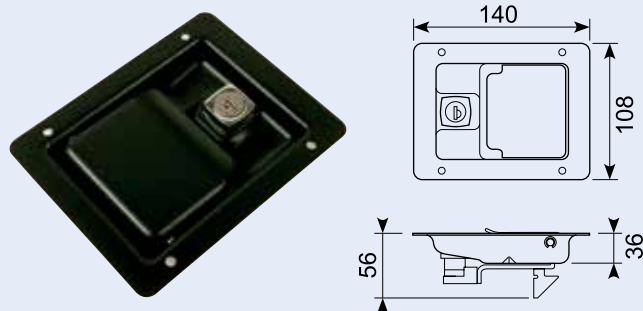
50.9398U-NEW **

Sølvlås zink Alloy udv.del. Flad 25 mm pin rund 40.5 mm stor nøgle. Pakning+4 skruer 5x20 25-35 mm dør.



15.540B

Dørlås med vippehåndtag sort. Med lås 108x140 mm.



15.540SS

Rustfri klaplås med hage FS880 key code m/underlag sortlakeret.

15.540SSX

Rustfri klaplås med hage. 140X108MM, FS880 key code m/underlag poleret.

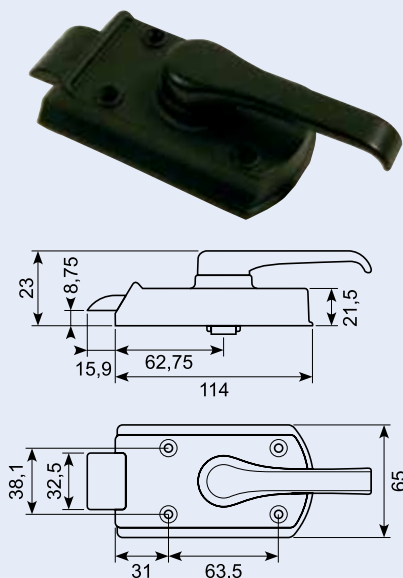
15.422

Indvendig lås med håndtag. Sort kunststof. Passer til 15.423.

150 x 65 x 40 mm.

Interior caraloc assembly with handle. Black synthetic material. Fits 15.423.

150 x 65 x 40 mm.



15.423

Udvendig låsehåndtag med vrider, sort kunststof inkl. 2 nøgler. Mål: 110 x 110 x 10 mm.

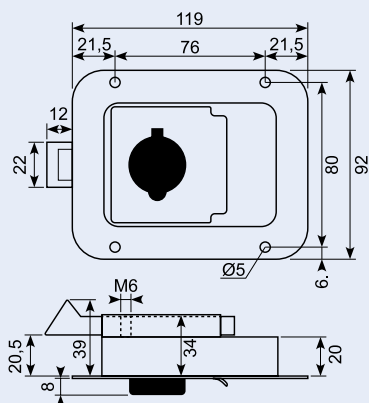
Caraloc exterior assembly with thumb turn, black synthetic material with two keys. Dimensions: 110 x 110 x 10 mm.



15.526JS

Rustfri indbygningslås. Med pakning og nøgle CH520. Indvendig kuglegreb kan monteres.

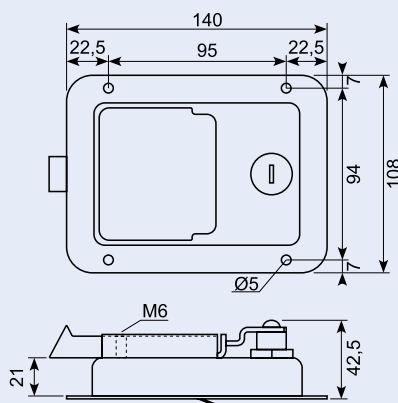
Stainless paddle latch - locking. With gasket and key CH520. Inside knob can be mounted.



15.535JS

Rustfri indbygningslås. Med pakning og nøgle CH520. Indvendig kuglegreb kan monteres.

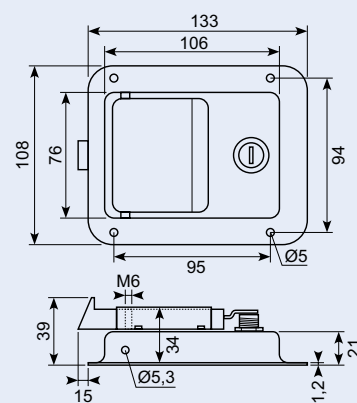
Stainless paddle latch - locking. With gasket and key. Inside knob can be mounted.



15.532JS

Rustfri indbygningslås med knop og pakning. Kan åbnes indefra. Bemærk inklusiv knop.

Stainless paddle latch - locking. With gasket knob and key.



15.526JS-9

Løs pakning til 15.526JS.

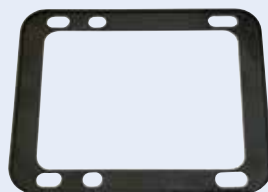
Gasket for 15.526JS.



15.535JS-9

Løs pakning til 15.535JS.

Gasket for 15.535JS.



15.532JS-9

Løs pakning til 15.532JS-9 / 15.562JS.

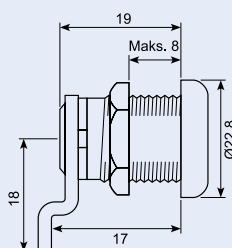
Gasket for 15.532JS-9 / 15.562JS.



15.526JS-1

Komplet nøglecylinder med cam og møtrik. Passer til 15.526JS.

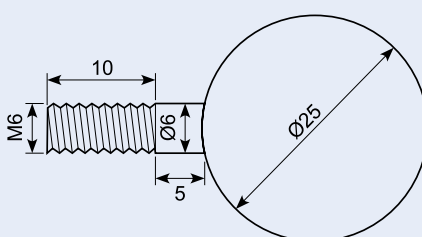
Key cylinder with keys and cam. For 15.526JS.



15.532JS-8

Løs kugleknop. Passer 15.532JS / 15.535JS / 15.526JS

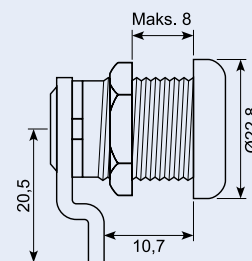
Knob for 15.532JS / 15.535JS / 15.526JS



15.532JS-1, 15.532JS-2, 15.532JS-3

Komplet nøglecylinder med cam og møtrik. Passer til 15.532JS / 15.535JS. Tre varenumre med hver sin nøglekode.

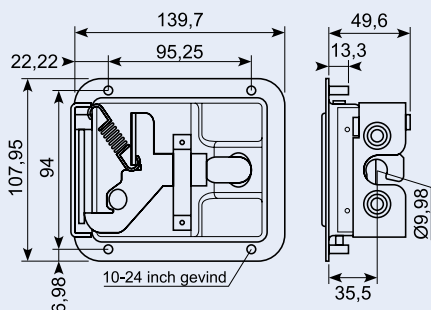
Key cylinder with keys and cam for 15.532JS / 15.535JS. 3 different key codes. Each code have a prod. number.



15.562JS

Rustfri indbygningsslås med flad cam og gevindbolte. Kliklukning. Nøglenummer J204.

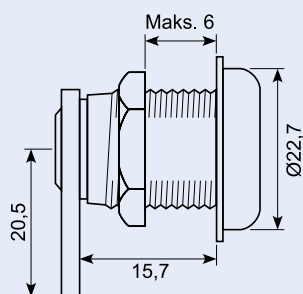
Stainless paddle latch. With gasket, key, cam and threaded bolts. Key number J204.



15.562JS-1

Komplet nøglecylinder. To nøgler samt tunge og møtrik. Nøglekode J204.

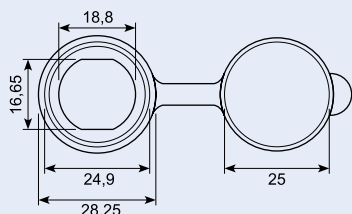
Key cylinder with keys and cam. Key tongue and threaded bolt. Key number J204.



15.532JS-PVC

Beskyttelse til lås.

Cover for lock.



16.216MRJ

Rustfri. 2 punkts lås. 140x108mm. SY501.



16.216MRJX

Rustfri. 3 punkts lås. 140x108mm.



15.580P

Plastikcover til nøglekit.

Cover for lock.



15.551X

Rustfri t-drop. Enslukkende. Inklusiv pakning og støbt nøglecover.



15.580C

Nøglecylinderkit med forskellige kombinationer.

Key cylinder kit with different combinations.



15.580CX

Nøglecylinderkit enslukkende. Kode 504.

Key cylinder kit. Same key code - 504.

