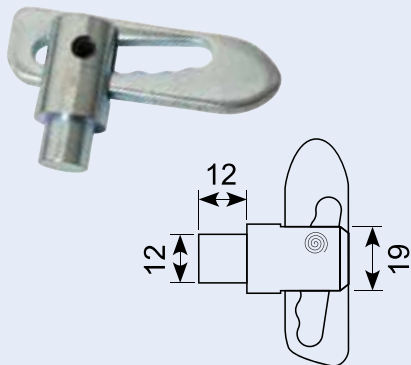


## 18.182A

Kilelås/vippelås - stor. Galvaniseret jern med tap Ø12 mm.

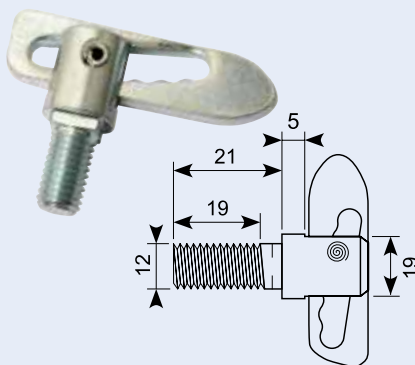
Antiluce fastener - large. Zinc-plated, with Ø12 mm shaft.



## 18.182X

Kilelås/vippelås - stor. Galvaniseret jern med M12 gevind.

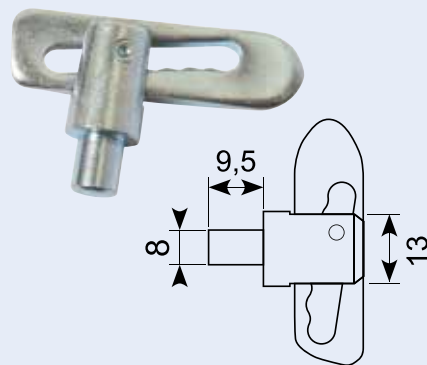
Antiluce fastener - large. Zinc-plated, with Ø12 mm thread.



## 18.183X

Kilelås/vippelås - lille. Galvaniseret jern med tap Ø8 mm.

Antiluce fastener - small. Zinc-plated, with Ø8 mm shaft.



## 18.182SS

Kilelås Ø 19 mm, Ø 12,5 x 12 mm. Rustfri.



## 18.153050

Kilelås Ø13 håndtag 50,2 x 14,1m. Ø 8 mm. Længde 10 mm. Glat uden gevind. Galvaniseret. (18.183X).



## 18.153040

Kilelås Ø13 håndtag 50,4 x 14,7 m M8 x 21 m / bryst. Gevindlængde 18 mm. Galvaniseret med møtrik uden skive. (18.183).



## 18.183

Kilelås/vippelås - lille. Galvaniseret jern - 5/16 gevind med møtrik og skive.

Antiluce fastener - small. Zinc-plated - 5/16, complete with nut and 2 washers.



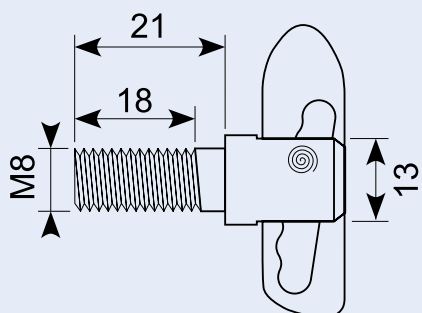
## 18.153020

Kilelås Ø19 mm håndtag. 71,6 x 20,4 m. Galvaniseret M12 længde 21 mm med møtrik.



## 18.153010

Kilelås Ø19 mm håndtag. 71,7 x 20,6 m. Ø12.5 mm længde.



## 18.182XSS

Kilelås Ø 19 mm, M 12 x 25 mm (22). Rustfri.



## 18.183XSS

Kilelås Ø 12,7 mm, M8 x 25 mm. Rustfri.



## 18.183SS

Kilelås lille Ø 13 mm. Rustfri 304.  
M8 gevind længde 38 mm.



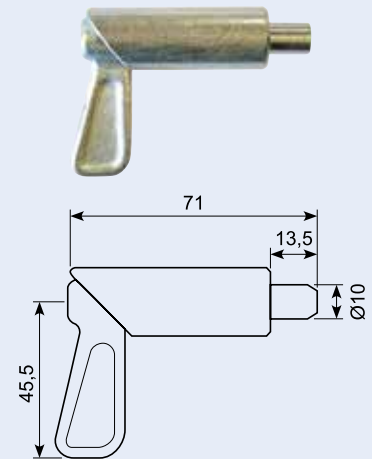
## 18.153030

Kilelås Ø19 mm håndtag. 71,7 x 20,8  
m. M12 x 72 m/bryst gevindlængde. 65  
galvaniseret med møtrik.



## 18.185X

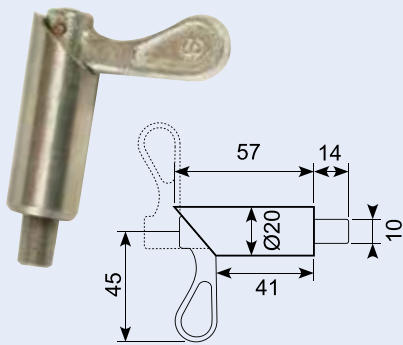
Fjederriggellås, dorn Ø 10 mm.  
Galvaniseret.



## 18.185J

Riggellås med fjederbelastning. Jern med  
jern-kerne og alloy håndtag.

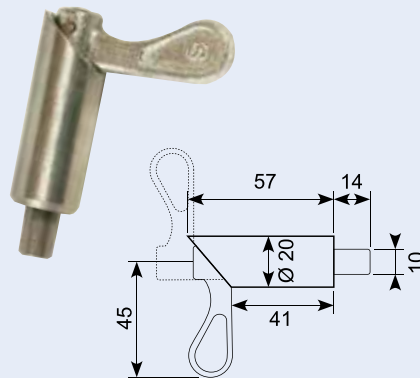
Spring bolt, springloaded. Iron with iron core  
and alloy handle.



## 18.185S

Riggellås med fjederbelastning. Rustfri  
jern.

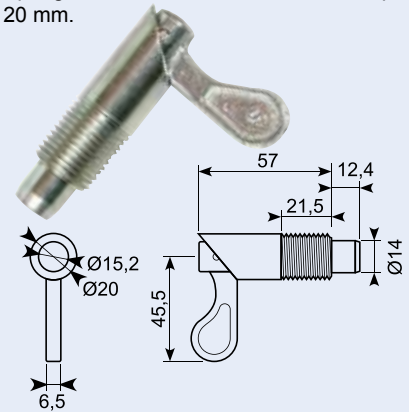
Spring bolt, spring loaded. Stainless.



## 18.195

Fjederriegel bolt Ø14 mm med 1/2"  
gevind, 20 mm lang.

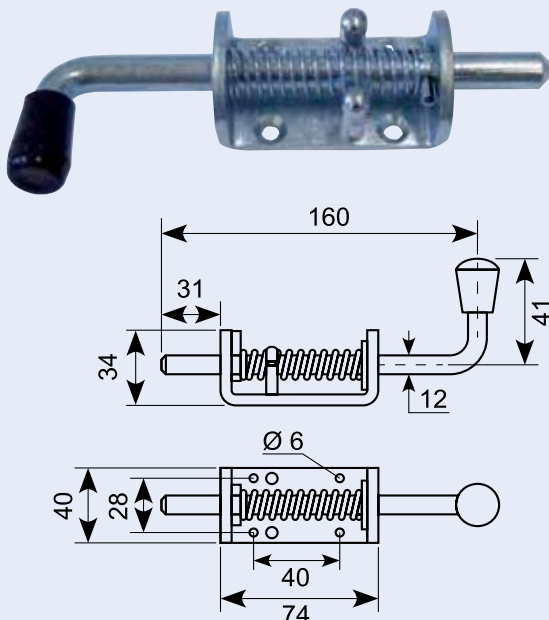
Spring bolt Ø14 mm with 1/2" thread, depth  
20 mm.



## 18.186J

Fjederrigel - 12 mm. Galvaniseret jern, med stopbolte.

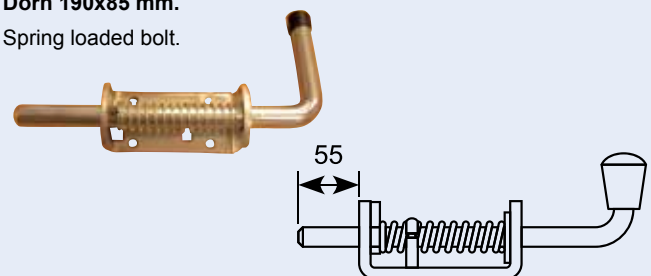
Spring bolt with spring - 12 mm. Zinc-plated, with stop bolts.



## 18.189J

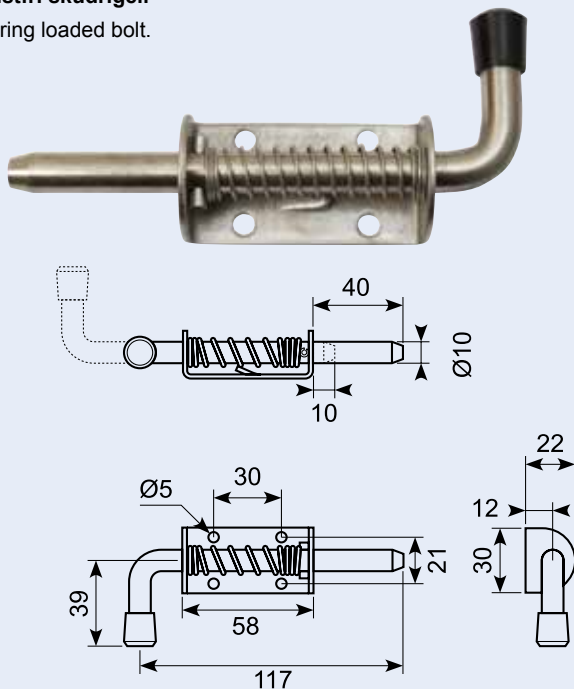
Skudrigel. Galvaniseret jern. Dorn: Ø14 mm. Plade: 40x85 mm.  
Dorn 190x85 mm.

Spring loaded bolt.



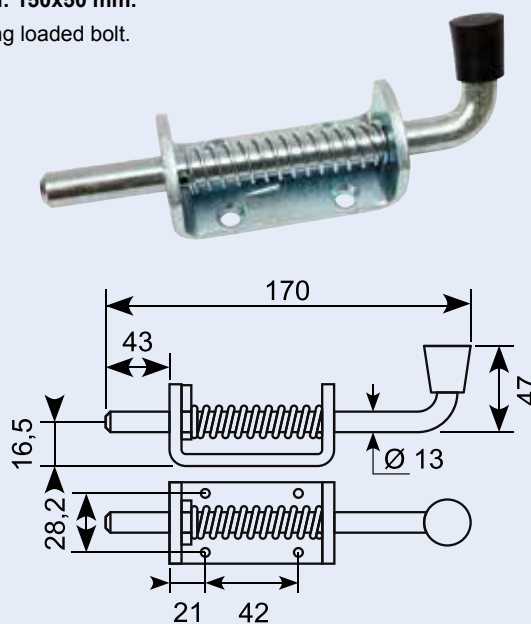
## 50.0152103S

Rustfri skudrigel.  
Spring loaded bolt.



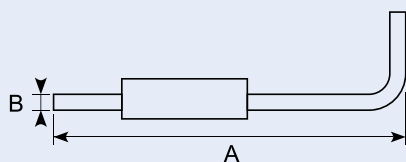
## 18.188J

Skudrigel. Galvaniseret tern. Dorn: Ø13 mm. Plade: 40x85 mm.  
Dorn: 150x50 mm.  
Spring loaded bolt.



## Fjederrigel

Fjederrigel og modhold i sort. Ubehandlet til svejsning.  
Spring bolt Ø12 mm incl. catcher, black, natural finish for welding.



Vare nr. Part no.	A mm	B mm
18.196-150	150	Ø 12
18.196-170	170	Ø 12
18.196-190	190	Ø 12
18.196-330	330	Ø 12

## 18.196A

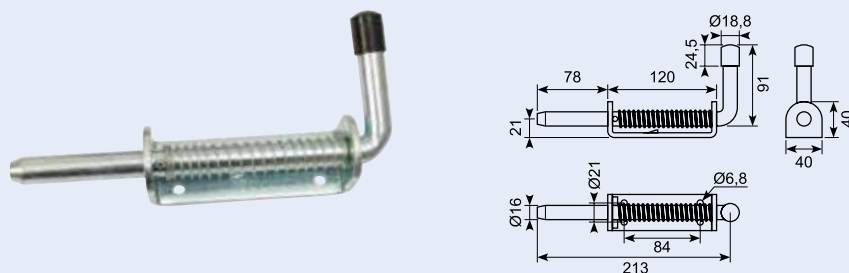
Modhold til 18.196-150, 18.196-170, 18.196-190 og 18.196-330. Ubehandlet til svejsning. Sort.

Catcher for spring bolt, black. Natural finish for welding.



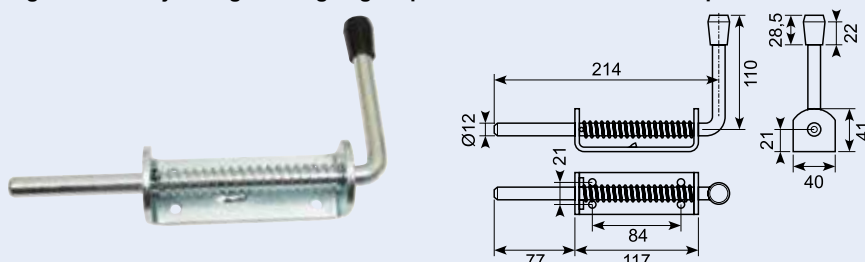
## 18.191J

EL-galvaniseret fjederrigel. Flange og stopbolt. 213 mm med Ø 16 mm pin. 78 mm.



## 18.190J

EL-galvaniseret fjederrigel. Flange og stopbolt. 213 mm med Ø 12 mm pin.



## 56.3025-330

Galvaniseret fjederrigel. rh. 84,5 mm. Ø 5 mm pin. 12,6 mm lang. Plade 60 mm, center 45 mm, Ø 5,3 huller.

