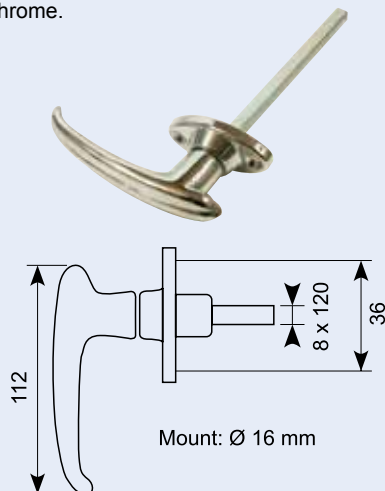


## 10.103

**L-Dørgreb med flange uden lås, rillet, 36 mm, alloy-krom.**

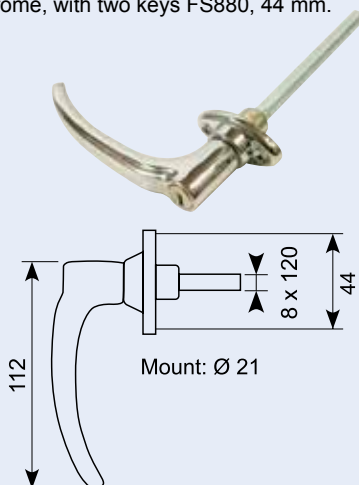
Fluted L-handle, non-locking, 36 mm, alloy-chrome.



## 10.206S

**L-dørgreb med flange og lås alloy-krom, med 2 nøgler FS880, buet, 44 mm.**

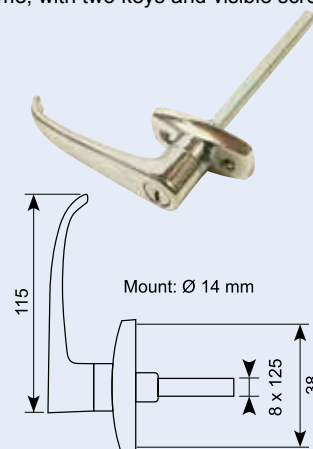
Arched handle with flange, locking alloy-chrome, with two keys FS880, 44 mm.



## 10.134

**L-dørgreb med flange og lås alloy-krom, med synlige skruer, inkl. 2 nøgler, hulcenter 38 mm.**

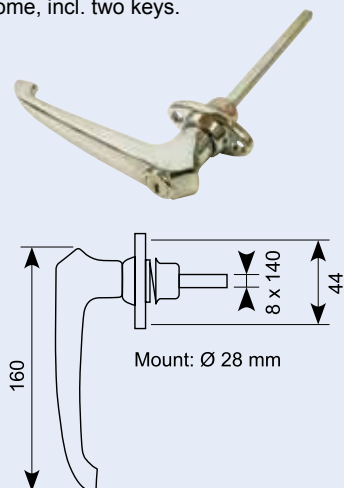
L-handle, locking, open-fixing 38 mm alloy-chrome, with two keys and visible screws.



## 10.224

**L-dørgreb med flange og lås alloy-krom, inkl. 2 nøgler, kraftig model.**

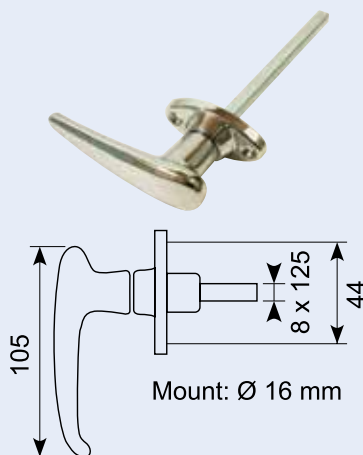
L-handle, heavy-duty model, locking alloy-chrome, incl. two keys.



## 10.451

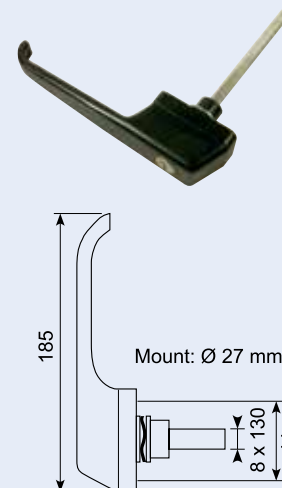
**L-dørgreb med flange uden lås alloy-krom, 44 mm, standard FS nøgler.**

L-handle with flange, non-locking alloy-chrome, 44 mm fixing, FS standard keys.



## 10.599

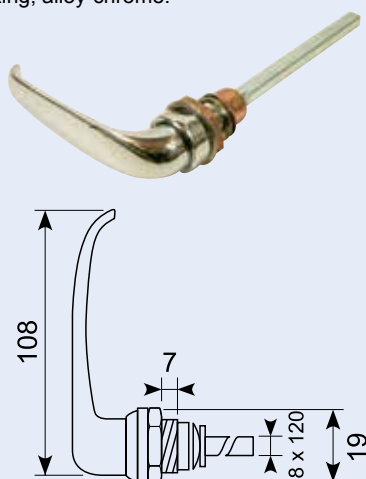
**L-håndtag, flangemonteret. Med lås, venstre.**



## 10.501

**L-dørgreb til indboring. Alloy-krom, uden lås.**

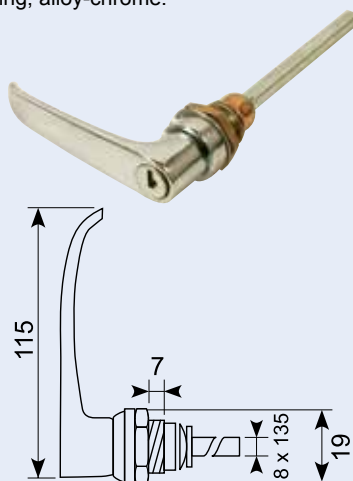
L-handle, non-locking, recess with open fixing, alloy-chrome.



## 10.502

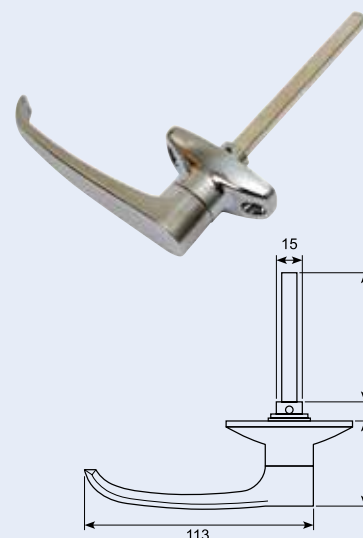
**L-dørgreb til indboring. Alloy-krom, med lås.**

L-handle, locking, recess fitting with open fixing, alloy-chrome.



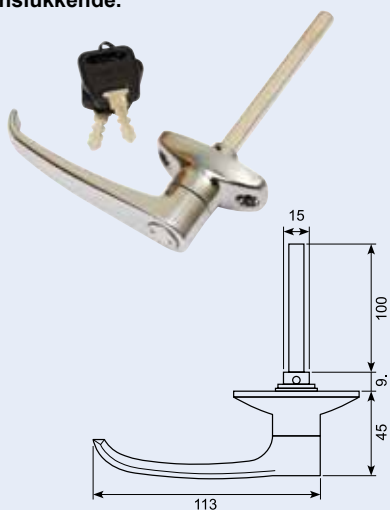
## 10.204F

**L-Dørgreb med flange. Alloy/krom 44,5 mm hulcenter.**



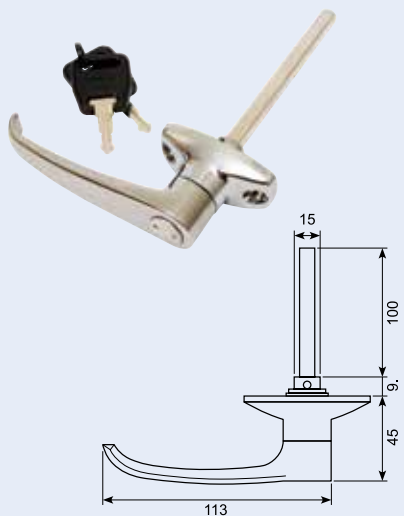
## 10.204A

L-Dørgreb med flange og lås. Alloy/krom, incl. 2 nøgler 44,5 mm hulcenter enslukkende.



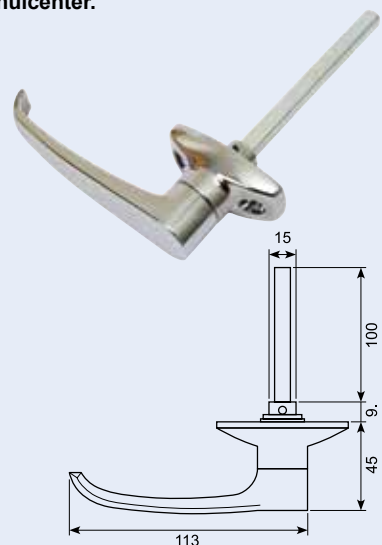
## 10.204B

L-Dørgreb med flange og lås. Alloy/krom, incl. 2 nøgler 44,5 mm hulcenter.



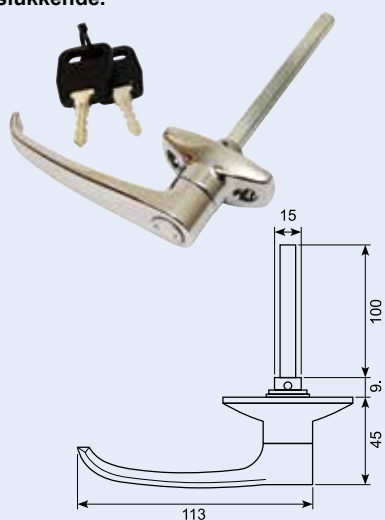
## 10.204E

L-dørgreb med flange. Alloy/krom. 38 mm hulcenter.



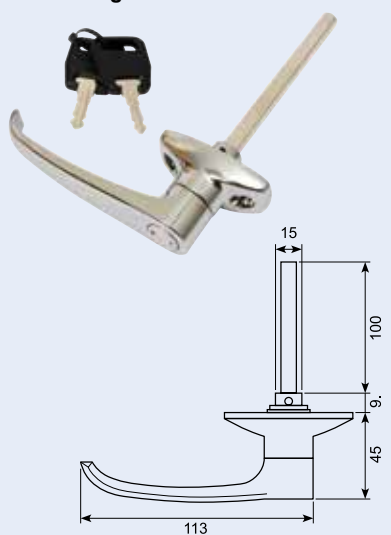
## 10.204C

L-Dørgreb med flange og lås. Alloy/krom, inklusiv 2 nøgler. 38 mm hulcenter enslukkende.



## 10.204D

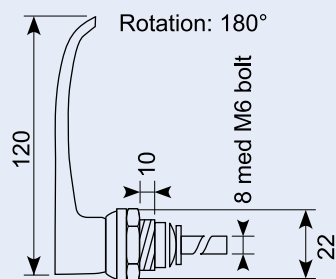
L-Dørgreb med flange og lås. Alloy/krom, inklusiv 2 nøgler. 38 mm hulcenter.



## 10.537R

L-dørgreb til indboring. Rustfrit stål uden lås. O-ring mellem håndtag og gennemføring. Passer til STUV, EMKA, PALER

L-handle SS, screw-fix, 8 mm shaft, non-locking, fits STUV and EMKA pawls. O-ring between handle and lead-in.



## 10.511

Indbygningsskål til håndtag. Ubehandlet stål. Passer til håndtag 10.502. Venstre - som foto. Dybde 22 mm.

Recess pan for handle. Raw, pierced. Fits handle 10.502. LH - like photo. Depth 22 mm.



## 10.512

Indbygningsskål til håndtag. Ubehandlet stål. Passer til håndtag 10.502. Højre med hul. Dybde 22 mm.

Recess pan for handle. Raw, pierced. Fits handle 10.502. RH - with hole. Depth 22 mm.



## L-dørgreb / L-handles

### 17.152

Indvendig håndtag - 112 mm. Forkrommet alloy. Til 8 mm dorn, med møtrik.

Interior lock handle - 112 mm. Chrome-plated alloy. Through-going hole for 8 mm pin. With nut.



### 17.303

Roset til traditionelle håndtag. To-delt med fjeder. Forkrommet, passer til 17.147.

Spring escutcheon for traditional handles. Chrome-plated, fits 17.147.



### 17.147

Indvendig håndtag - 110 mm. Forkrommet alloy. Til 8 mm dorn.

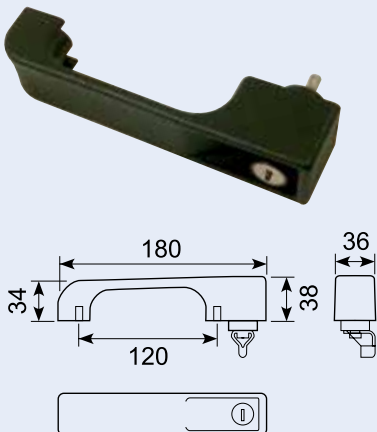
Inside handle - 110 mm. Chrome-plated alloy. For 8 mm pin.



### 10.600A

Trykknopgreb med åbne/lukke og lås inkl. 2 stk. nøgler. Sort kunststof med 23 mm taster. Kan højre- og venstremonteres. Monteret med 3 stk. M6 skruer fra bagsiden. Passer til dørlås 15.501.

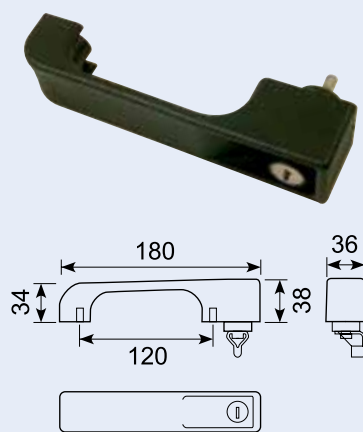
Push button handle with key cylinder. Incl. 2 keys. Black synthetic material. Fixed with 3 x M6 screws from the back. Fits cabdoor latch 15.501.



### 10.600S

Trykknopgreb med åbne/lukke og lås inkl. 2 stk. nøgler. Sort kunststof med 18 mm taster. Kan højre- og venstremonteres. Monteret med 3 stk. M6 skruer fra bagsiden. Passer til dørlås 15.501. Med nøgle K1012.

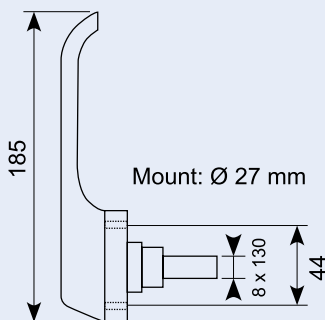
Push button handle with key cylinder and lock incl. 2 keys. Black synthetic material with 18 mm pin. Can be mounted both right and left. Fixed with 3 x M6 screws from the back. Fits cabdoor latch 15.501. With key K1012.



### 10.300

L-håndtag, flangemonteret med lås, 180° inkl. 2 stk. nøgler.

Titan heavy-duty handle, locking, 180°. Incl. 2 keys.



### 10.600C

Løs låsecylinder til 10.600A og 10.600S Inkl. 2 nøgler.

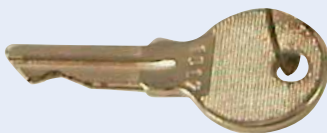
Loose locking cylinder for 10.600A and 10.600S.



### 10.600NX

Nøgle til 10.600A og 10.600S. Nøglekode 1001.

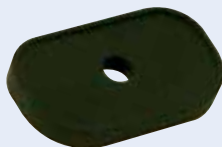
Key for 10.600A and 10.600S. Key code 1001.



### 10.799A

Lille sort underlag for håndtag, passer til flere modeller.

Little base for handle, fits more types.



### 10.799B

Stor sort gummiunderlag for håndtag, passer til flere modeller.

Black Big base for handle, fits more types.

