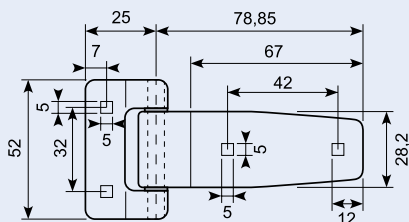
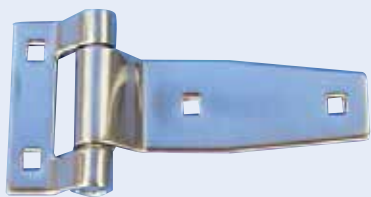


20.216J

Sidedørshængsel. 180°, rustfri.
Godstykkeelse 2,5 mm 52 / 28,2 x 104,8 mm (25 + 79,8 mm)

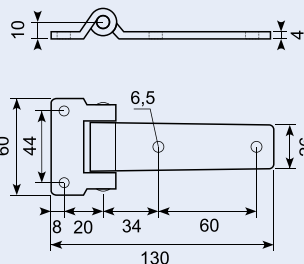
Stainless hinge. Polished.



50.DL1110

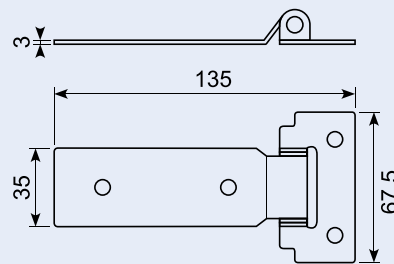
Rustfri bladhængsel. Speciel flad udførelse. 60 / 26 x 130 mm. (28 + 103 mm). Totallængde: 130 mm.

Stainless hinge - flat model.



20.219

Rustfri hængsel. Flad.
Stainless hinge. Flat.



20.213

Bladhængsel. El-poleret rustfri hængsel.
40 x 95/42 mm. H: 34 mm.

Stainless Roca hinge. Electro polished.

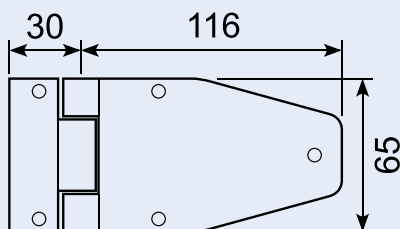


20.207 *

Bladhængsel med smørenippel.
Galvaniseret.

Totallængde: 146 mm.
EU-topkvalitet.

Hinge with grease nipple. Polished stainless steel.



50.013030L

Sidedørshængsel venstre model med smørenippel. Galvaniseret.
33 + 116 mm. Bredde: 65 mm.
Totallængde: 149 mm.

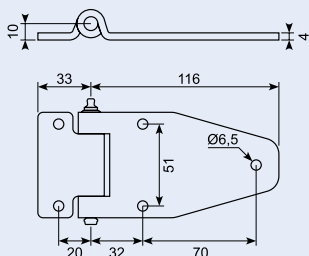
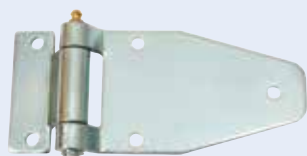
Side door hinge, zinc-plated. With lubricating nipple.



50.013030R

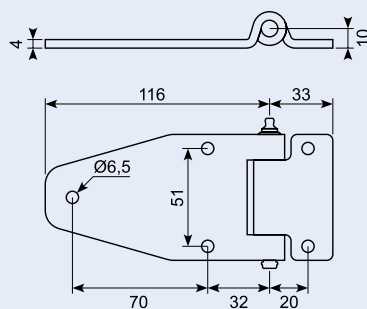
Sidedørshængsel højre model med smørenippel. Galvaniseret.
33 + 116 mm. Bredde: 65 mm.
Totallængde: 149 mm.

Side door hinge, zinc-plated. With lubricating nipple.



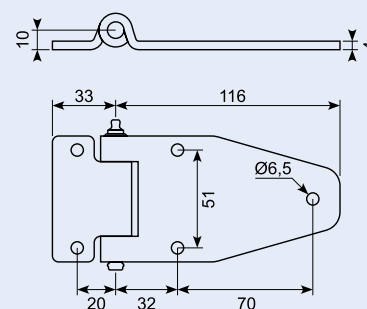
50.013030S-L

Sidedørshængsel, rustfri. M. smørenippel
33+116 mm. Højre.



50.013030S-R

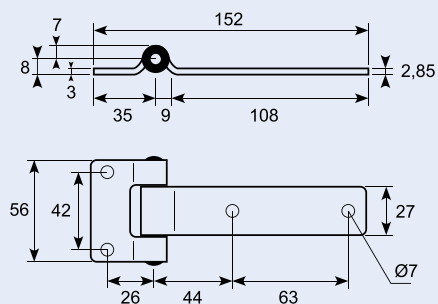
Sidedørshængsel, rustfri. M. smørenippel
33+116 mm. Højre.



20.210J

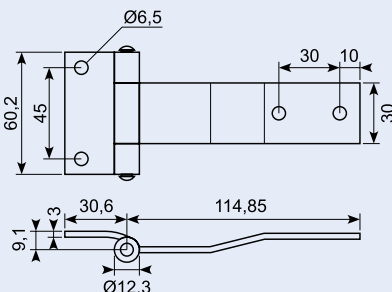
Rustfri bladhængsel.

Hinge. Polished stainless steel.



20.40245

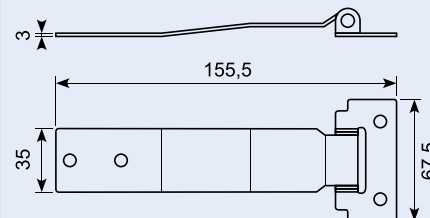
Rustfri bladhængsel. 60/30x30x115x3.



20.220

Rustfri forkrøbet hængsel.

Stainless cranked hinge.

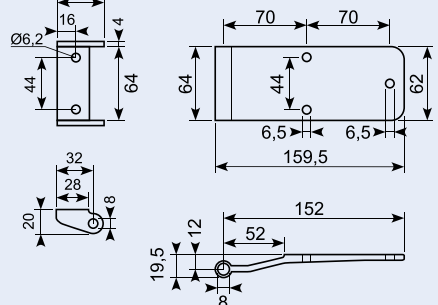


50.11500

Hængsel: rustfri. Blad: poleret aluminium.

Totallængde: 184 mm.

Stainless hinge. Polished aluminium blade.



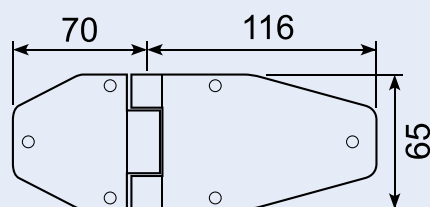
20.206

Bladhængsel med smørenippel. Poleret rustfrit stål. Bredder 65 mm.

Totallængde: 186 mm.

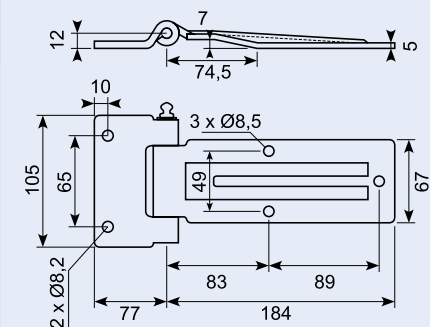
EU-topkvalitet.

Hinge with grease nipple. Polished stainless steel.



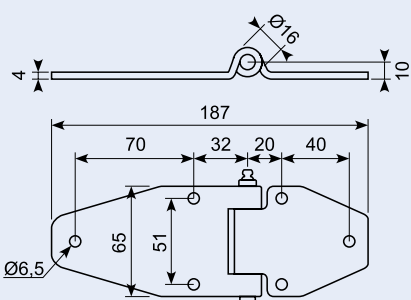
50.DL1510X

Rustfri hængsel. 105 / 67 x 262 mm med smørenippel.



50.013020S-L

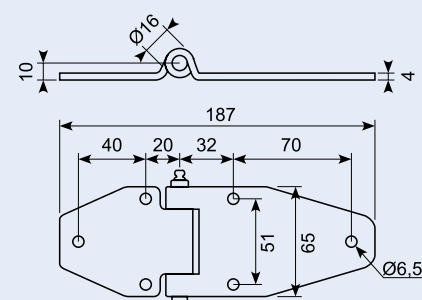
Sidedørshængsel, rustfri. M. smørenippel 71+116 mm. Venstre.



50.013020S-R

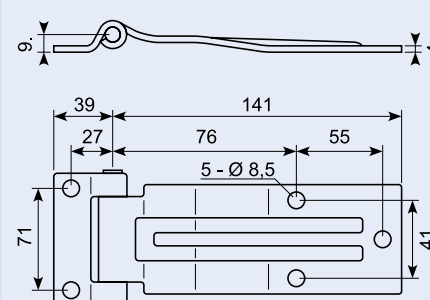
Sidedørshængsel, rustfri. M. smørenippel 71+116 mm. Højre.

.



50.113010S

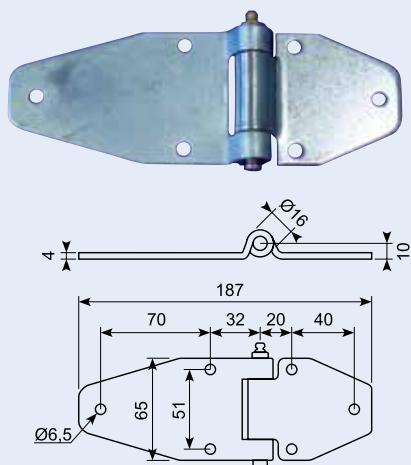
Sidedørshængsel, rustfri 39+141 mm total 180 mm.



50.013020L

Sidedørshængsel m. smørrenippel.
Galvaniseret. 71 + 116. Bredde: 65 mm.
Totallængde: 187 mm.

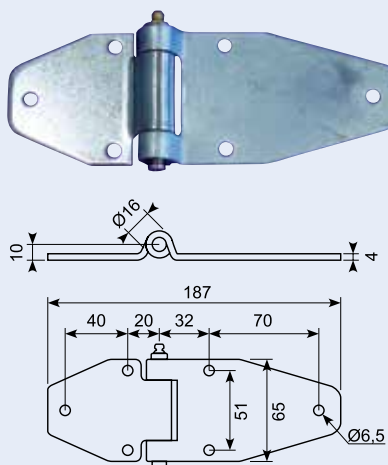
Side door hinge, zinc-plated with lubricating nipple.



50.013020R

Sidedørshængsel m. smørrenippel.
Galvaniseret. 71 + 116. Bredde: 65 mm.
Totallængde: 187 mm.

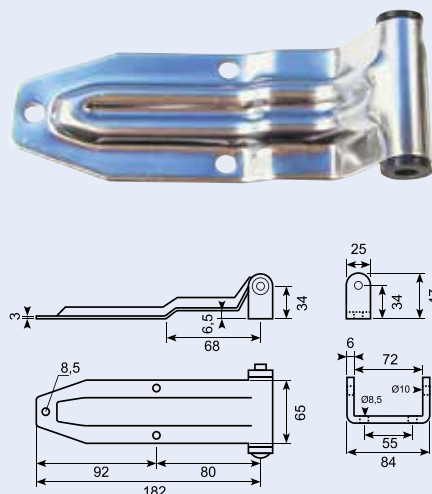
Side door hinge, zinc-plated with lubricating nipple.



50.DL1060

Rustfri bladhængsel.
Totallængde: 194,5 mm.

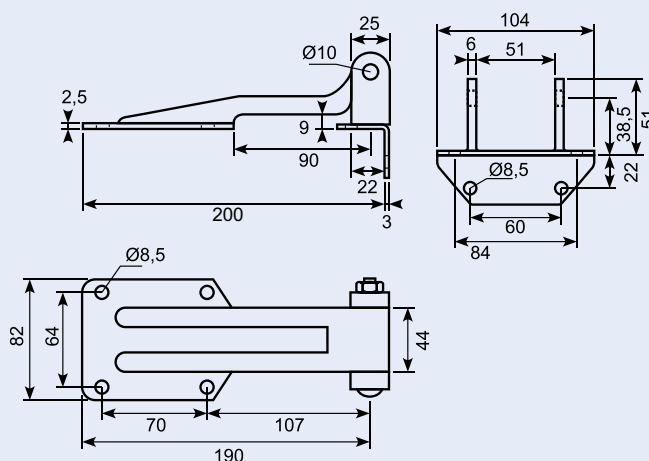
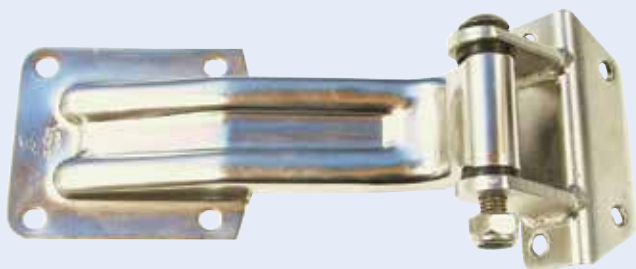
Flap hinge, stainless steel.



50.DL1070

Rustfri bladhængsel.
Totallængde: 200 mm.

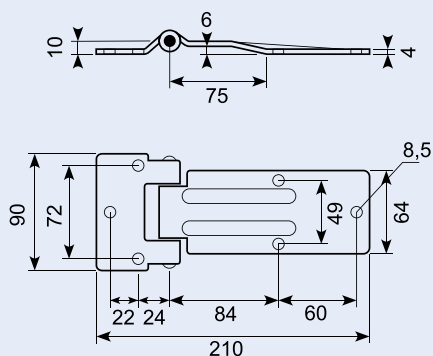
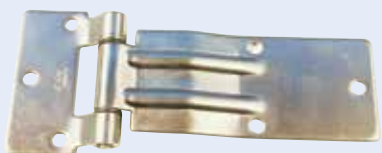
Flap hinge, stainless steel.



50.DL1090

Rustfri bladhængsel.
Totallængde: 210 mm.

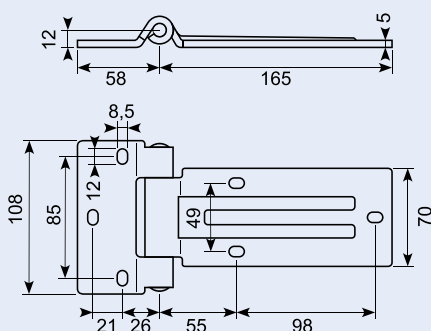
Flap hinge, stainless backdoor hinge.



50.DL1520

Rustfri bladhængsel. Totallængde: 223 mm.

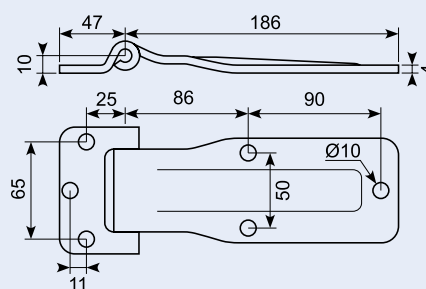
Stainless flap hinge.



50.013070

Sidedørshængsel - lige 180°.
Galvaniseret. Totallængde: 232 mm.

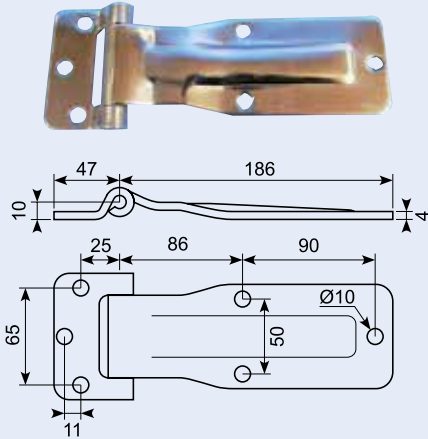
Side door hinge, straight 180°. Zinc-plated.



50.013070S

Sidedørshængsel - lige 180°. Rustfri.
 Totallængde: 232 mm.

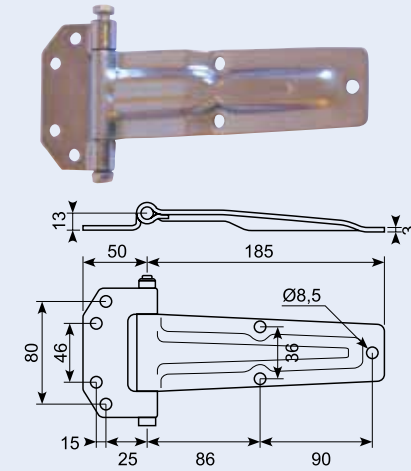
Side door hinge, straight 180°. Stainless steel.



50.013060

Sidedørshængsel - forkrøppet 180°. Galvaniseret. Totallængde: 235 mm.

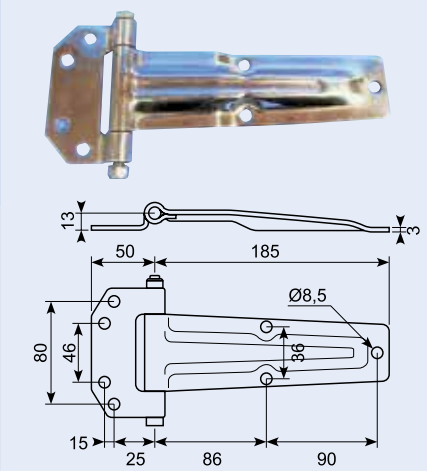
Side door hinge, cranked. Zinc-plated.



50.013060S

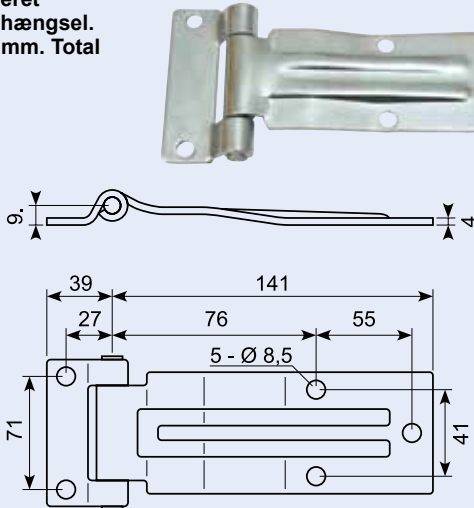
Sidedørshængsel - Forkrøppet 180° Rustfri. Totallængde: 235 mm.

Side door hinge, cranked 180°. Stainless.



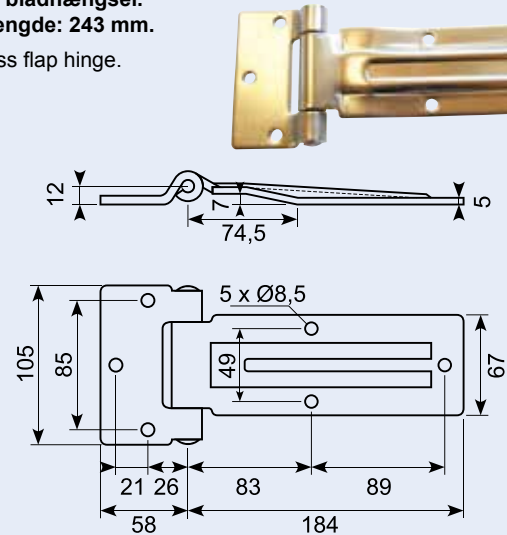
50.113010

Galvaniseret sidedørshængsel. 39 + 141 mm. Total 180 mm.



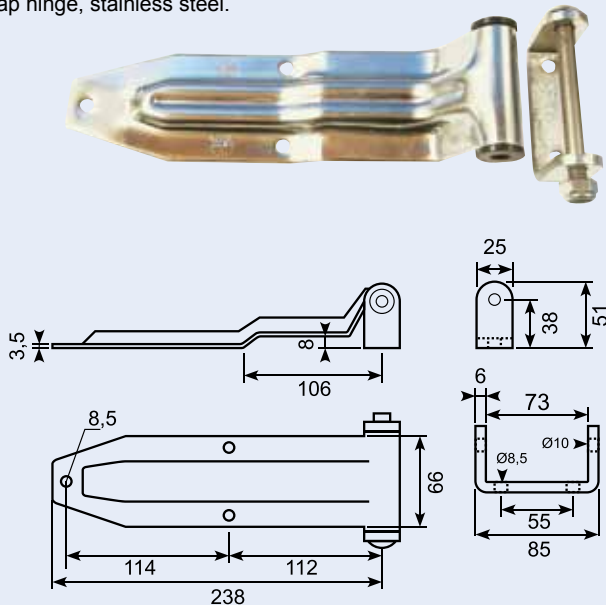
50.DL1510

Rustfri bladhængsel. Totallængde: 243 mm.
 Stainless flap hinge.



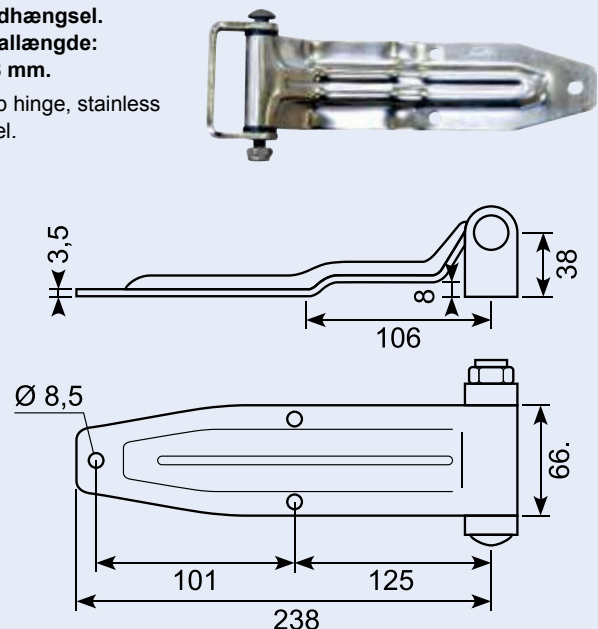
50.DL1040

Rustfri bladhængsel. Totallængde: 238 mm.
 Flap hinge, stainless steel.



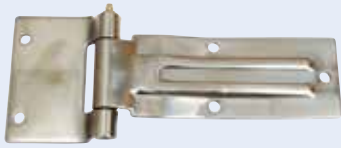
50.DL1040X

Rustfri bladhængsel. Totallængde: 238 mm.
 Flap hinge, stainless steel.



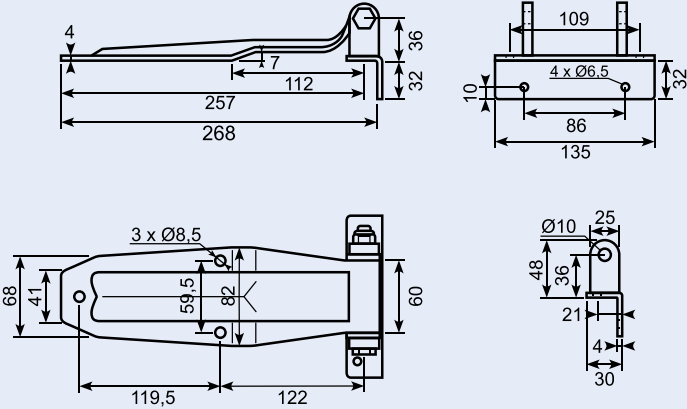
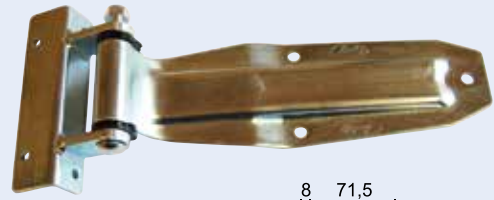
50.DL1510X

Rustfri hængsel. 105 / 67 X 262 mm. med smørenippel.



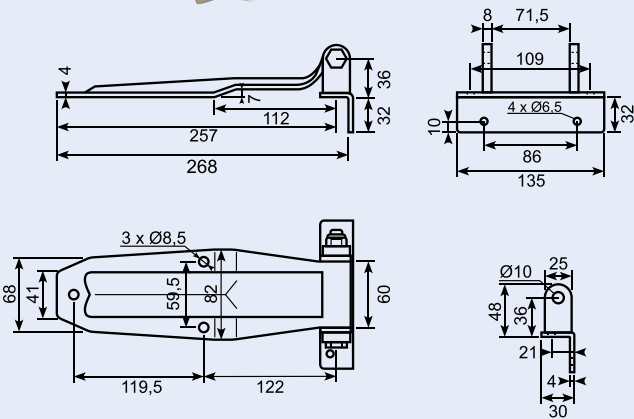
50.DL1110-2SS

Rustfri bladhængsel. Totallængde: 268 mm. Stainless flap hinge.



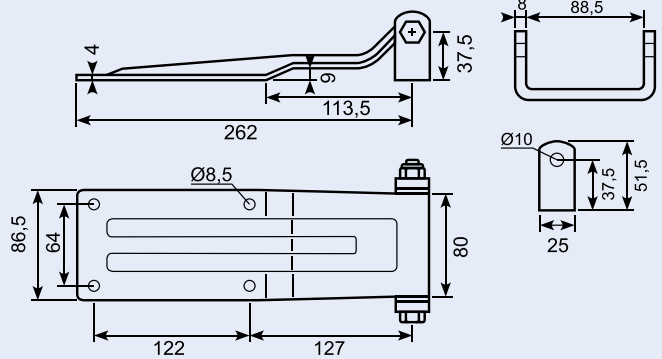
50.DL1110-2CS

Galvaniseret bladhængsel. Totallængde: 268 mm. Zinc plated flap hinge.



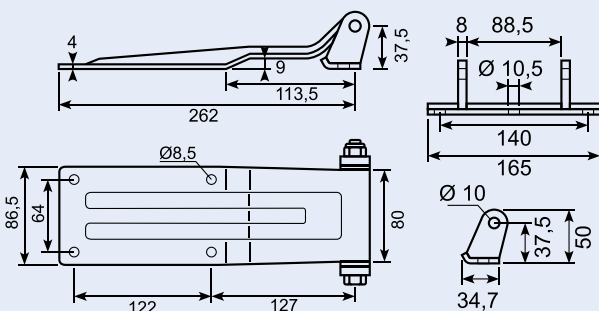
50.DL1090-2

Rustfri hængsel. Totallængde: 262 mm. Stainless flap hinge.



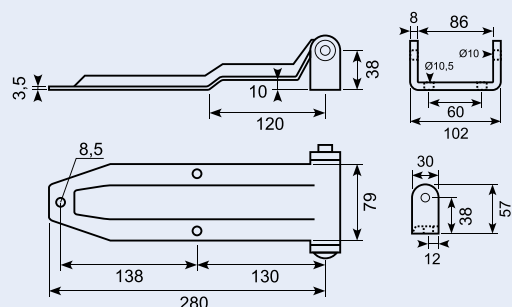
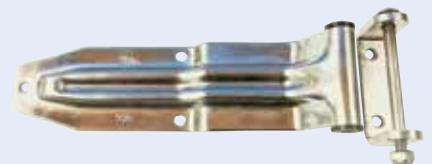
50.DL1090-3

Rustfri hængsel. Totallængde: 262 mm. Stainless flap hinge.



50.DL1010

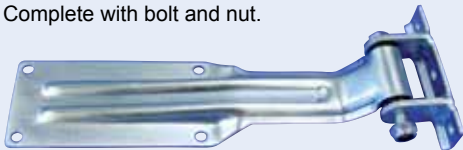
Rustfri bladhængsel. Totallængde: 280 mm. Flap hinge, stainless steel.



50.536

Galvaniseret hængsel. Komplet m. bolt og møtrik.
Bredde: 75 mm. B: 75 mm. L: 293/280 mm. H: 38 mm.
Totallængde: 293 mm.

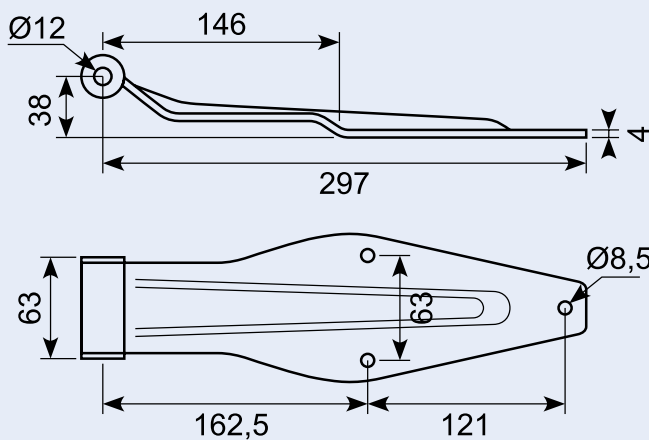
Zinc-plated hinge. Complete with bolt and nut.



50.011081

Hængselsblad, galvaniseret.

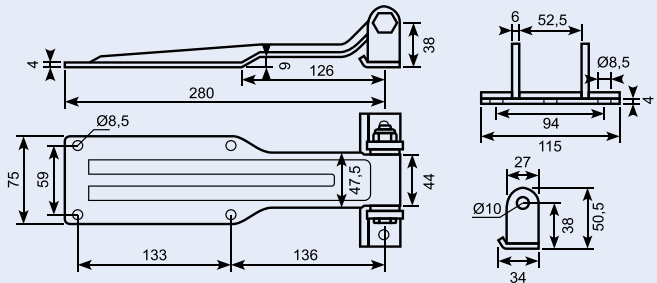
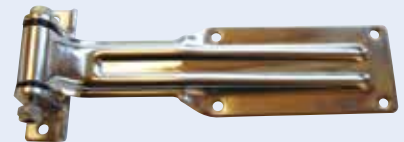
Hinge bracket, zinc-plated. Straight for welding.



50.DL1100-2

Rustfri hængsel.
Totallængde: 280 mm.

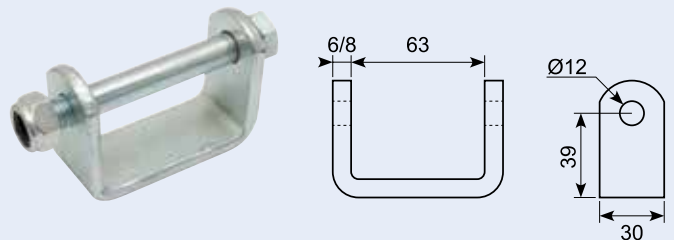
Stainless flap hinge.



50.011082-1

Hængselryg m. bolt og møtrik. Galvaniseret.

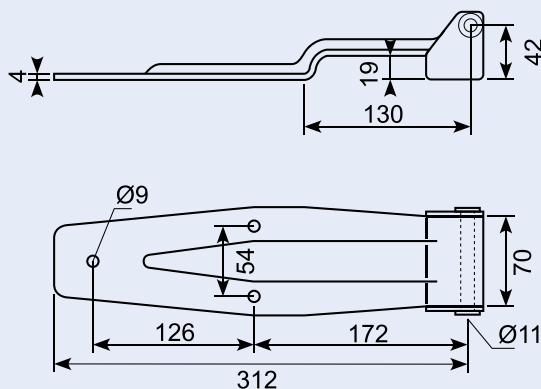
Hinge bracket with bolt and nut. Zinc-plated, straight for welding.



50.DL1030

Rustfri bladhængsel.

Flap hinge, stainless steel.

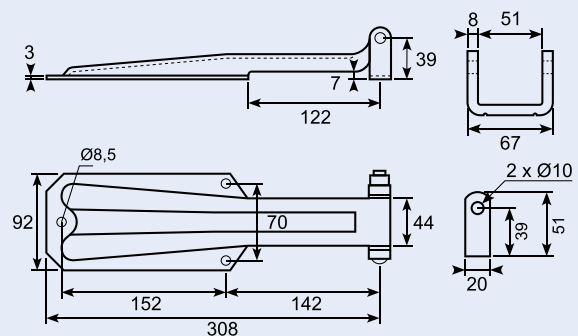
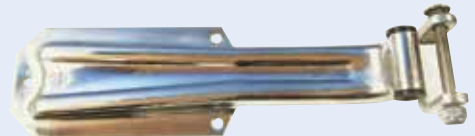


50.DL1020

Bladhængsel.
Galvaniseret jern.

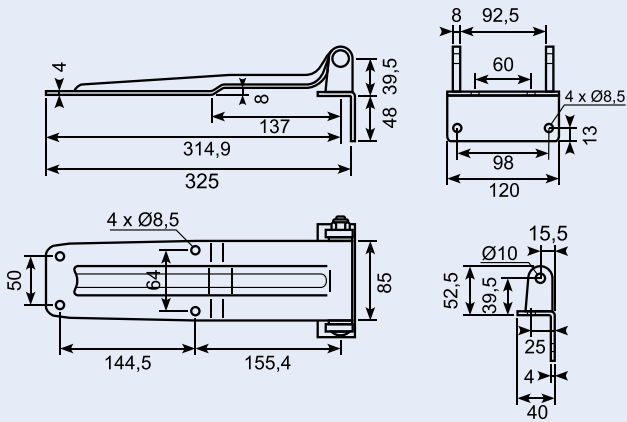
Totallængde: 308 mm.

Flap hinge, stainless steel.



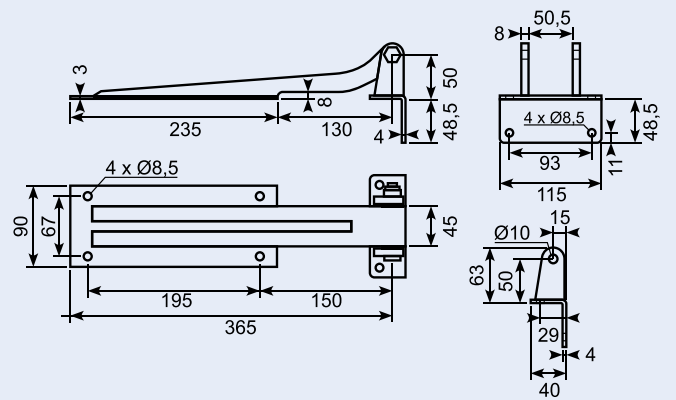
50.DL1020-2

Rustfri bladhængsel.
 Totallængde: 325 mm.
 Stainless flap hinge.



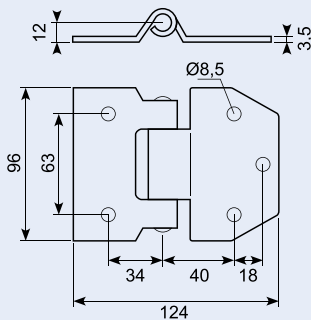
50.DL1050-2

Rustfri hængsel.
 Totallængde: 365 mm.
 Stainless flap hinge.



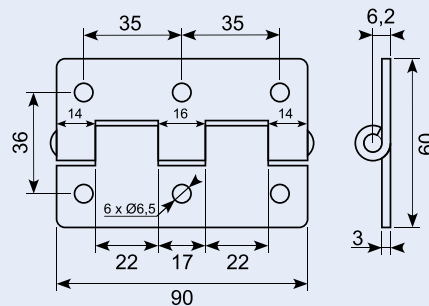
50.DL1100

Rustfri hængsel. 124 x 96 mm.
 Stainless hinge.



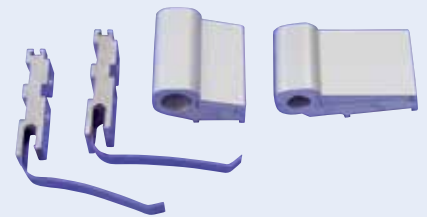
50.DL1590

Rustfri hængsel.
 Stainless hinge.



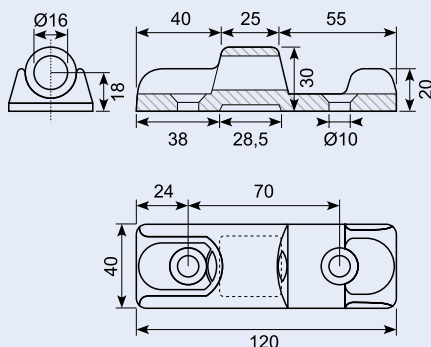
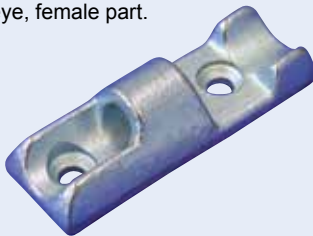
50.32687

Alu. hængsel, komplet.
 Aluminium hinge, complete.



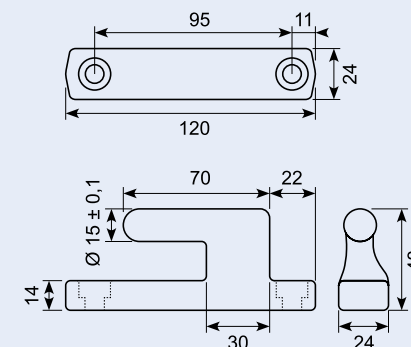
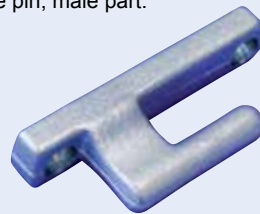
50.014310-1

Hængseløj, hun-del. Galvaniseret stål.
 Hinge eye, female part.



50.014310-2

Hængseløp, han-del. Galvaniseret stål.
 Hinge pin, male part.



50.014310-1X

Hængseløj, hun-del. Ubehandlet, til svejsning.
 Hinge eye, female part. Raw, for welding.



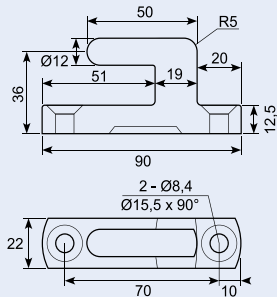
50.014310-3

Støtteplade i galvaniseret stål.
 Supporting plate.



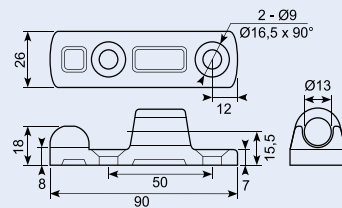
50.1028716

Smedet hængseldel. Hanpart.
Forged hinge part. Male part.



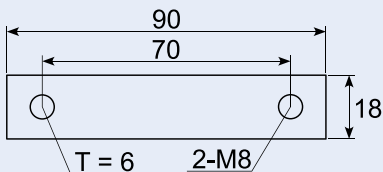
50.1028717

Smedet hængseldel. Hunpart.
Forged hinge part. Female part.



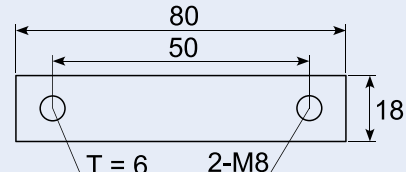
50.1028718

Galvaniseret gevindplade.
Zinc plated threaded plate.



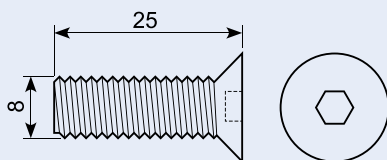
50.1028719

Galvaniseret gevindplade.
Zinc plated threaded plate.



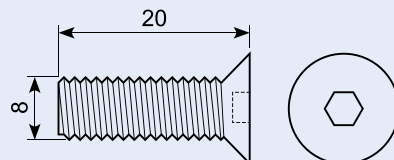
50.1028718-1

Skruesæt.
Set of screws.



50.1028719-1

Skruesæt.
Set of screws.



50.014320-1

Hængseløje, hun-del.
Ubehandlet stål.
Hinge eye, female
part.



50.014320-2

Hængselstap, han-del.
Ubehandlet stål.
Hinge pin, male
part.



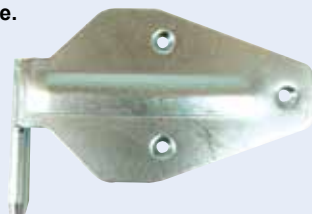
50.014320-3

Støtteplade i ubehandlet stål.
Supporting plate.



50.981H

Hjertehængsel, galvaniseret, højre.
Zinc-plated hinge, RH.



50.981V

Hjertehængsel, galvaniseret, venstre.
Zinc-plated hinge, LH.



50.980HV

Hjertehængsel, varmtgalvaniseret, højre.
Hot dip hinge, RH.



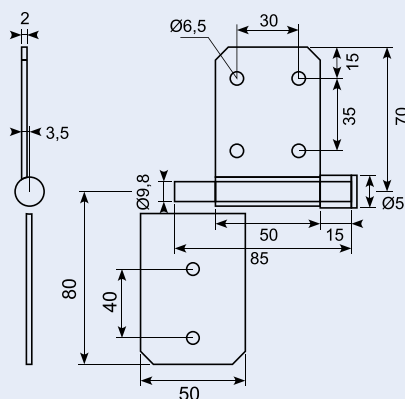
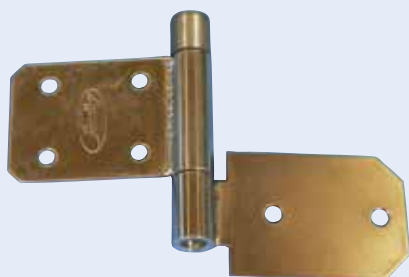
50.980VV

Hjertehængsel, varmtgalvaniseret, venstre.
Hot dip hinge, LH.



50.DL1130

Rustfri hængsel. 50 x 95 mm.
Stainless hinge.



50.9576-3

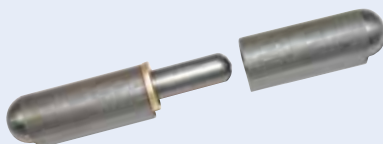
Varmt galv. Hængsel m. messing tap, højre.
Hot dip hinge with brass pin, right model.



Svejselhængsel

Svejselhængsel, stål, stålstift, messingskive.

Welding hinge, steel, steel pin, brass washer.

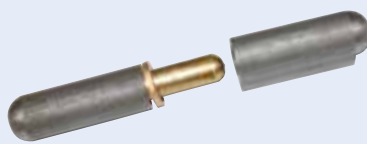


| Vare nr. Part no. | Mål/Measures mm |
|----------------------|--------------------|
| 50.034 | 5 x 40 |
| 50.035 | 5 x 50 |
| 50.036 | 6 x 60 |
| 50.037 | 6 x 70 |
| 50.038 | 8 x 80 |
| 50.040 | 10 x 100 |
| 50.042 | 10 x 120 |
| 50.043 | 12 x 135 |
| 50.045 | 13 x 150 |

Svejselhængsel

Svejselhængsel, stål, messingstift, messingskive.

Welding hinge, steel, brass pin, brass washer.

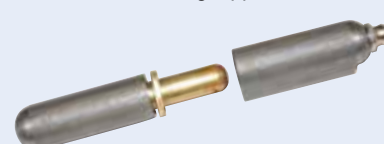


| Vare nr. Part no. | Mål/Measures mm |
|----------------------|--------------------|
| 50.034M | 5 x 40 |
| 50.038M | 8 x 80 |
| 50.036M | 6 x 60 |
| 50.040M | 10 x 100 |
| 50.042M | 10 x 120 |

Svejselhængsel

Svejselhængsel, stål, messingstift, messingskive samt smørenippel.

Welding hinge, steel, brass pin, brass washer and lubricating nipple.

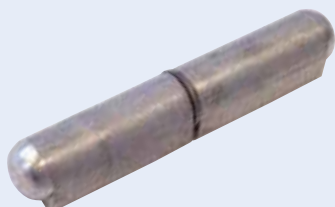


| Vare nr. Part no. | Mål/Measures mm |
|----------------------|--------------------|
| 50.038N | 8 x 80 |
| 50.040N | 10 x 100 |
| 50.042N | 10 x 120 |
| 50.043N | 12 x 135 |
| 50.045N | 13 x 150 |

Svejselhængsel

Svejselhængsel, aluminium, rustfri stift, messingskive.

Welding hinge, aluminium, stainless pin, brass washer.

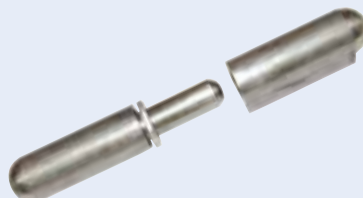


| Vare nr. Part no. | Mål/Measures mm |
|----------------------|--------------------|
| 50.038A | 8 x 80 |
| 50.040A | 10 x 100 |
| 50.042A | 10 x 120 |
| 50.043A | 13 x 150 |

Svejselhængsel

Svejselhængsel, rustfri, rustfri stift, rustfri skive.

Welding hinge, stainless 304, stainless pin, stainless washer.

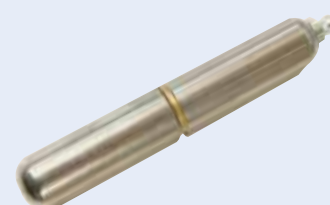


| Vare nr. Part no. | Mål/Measures mm |
|----------------------|--------------------|
| 50.036S | 6 x 60 |
| 50.038S | 8 x 80 |
| 50.040S | 10 x 100 |
| 50.042S | 10 x 120 |
| 50.045S | 13 x 150 |

Svejselhængsel

Svejselhængsler med smørenippel. Med runde ender og messingdorn.

Weld-on hinges with grease nipple. Ending round, with brass pin.



| Vare nr. Part no. | Mål/Measures mm |
|----------------------|--------------------|
| 20.040N | 10 x 100 |
| 20.042N | 11 x 120 |
| 20.050X | 16 x 200 |

Svejselhængsel

Svejselhængsler med runde ender. Med messingring og ståldorn.

Weld-on hinges - ending round. With brass ring and steel pin.

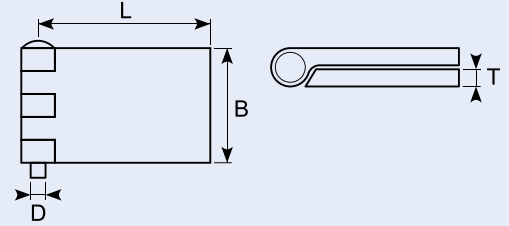


| Vare nr. Part no. | Mål/Measures mm |
|----------------------|-------------------------|
| 20.034 | 5 x 40 |
| 20.035 | 5 x 50 |
| 20.036 | 6 x 60 |
| 20.037 | 6 x 70 |
| 20.038 | 8 x 80 |
| 20.040 | 10 x 100 |
| 20.040M | 10 x 100 Messingdorn |
| 20.042 | 11 x 120 |
| 20.043 | 12 x 135 |
| 20.045 | 13 x 150 |

Bladhængsel / Straight hinges

Varmvalset stål. Dorn.

Hot rolled steel.

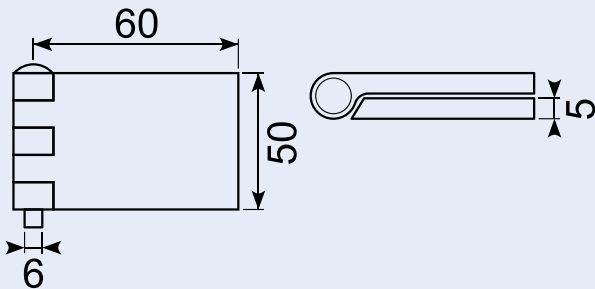


| Vare nr. Part no. | B mm | L mm | T mm | D mm |
|----------------------|---------|---------|---------|---------|
| 20.136 | 30 | 60 | 5 | 6 |
| 20.141 | | | | |
| 20.143 | 40 | 30 | 5 | 6 |
| 20.146 | 40 | 60 | 5 | 6 |
| 20.148 | 40 | 80 | 5 | 6 |
| 20.150 | 40 | 100 | 5 | 6 |
| 20.156 | 50 | 60 | 5 | 6 |
| 20.270 | 50 | 80 | 6 | 8 |
| 20.158 | 50 | 80 | 6 | 8 |
| 20.160 | 50 | 100 | 5 | 8 |
| 20.162 | 50 | 120 | 6 | 8 |
| 20.166 | 60 | 60 | 5 | 8 |
| 20.168 | 60 | 80 | 6 | 8 |
| 20.180 | 70 | 100 | 6 | 8 |
| 20.190 | 80 | 100 | 6 | 8 |

20.156S

Bladhængsler.
Varmvalset
stål. Dorn. Med
smørenippel.

Straight hinge. Hot
rolled steel. With
grease nipple.



20.160S

Hængsel med
smørenippel i
varmvalset stål.

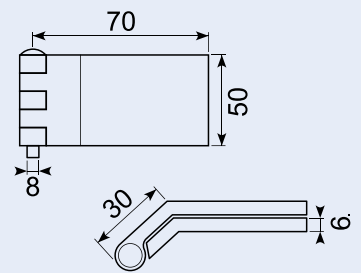
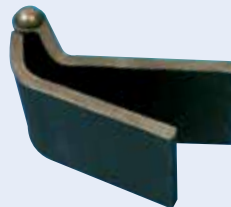
Hinge with grease
nipple.



20.257

Bladhængsel, bøjet af
varmvalset stål.

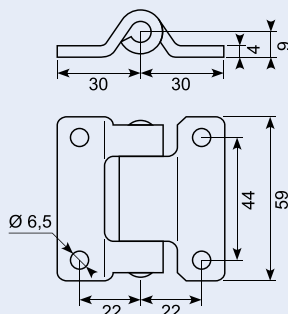
Cranked hinge. Hot rolled steel.



50.DL1650-2

Rustfri hængsel 59 x 60 mm.

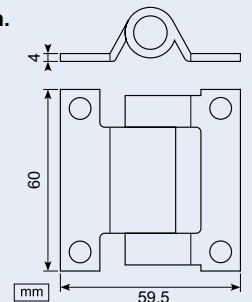
Hinge in stainless steel.



20.222

Rustfri hængsel. Poleret tykkelse 3,6 mm.

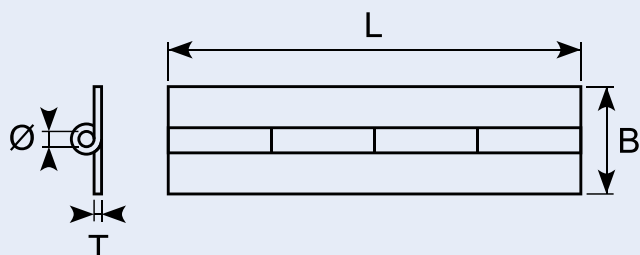
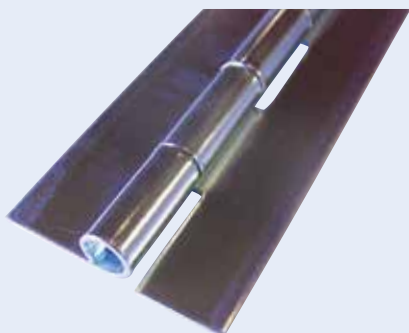
Hinge in stainless steel.



Stanghængsel

Ubehandlet jern.

Piano hinge
- raw iron.

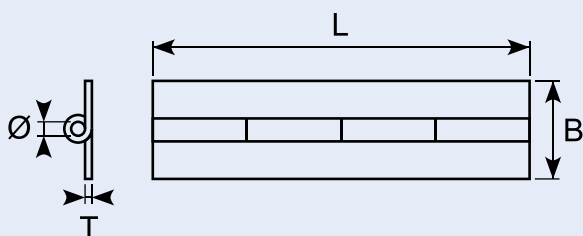
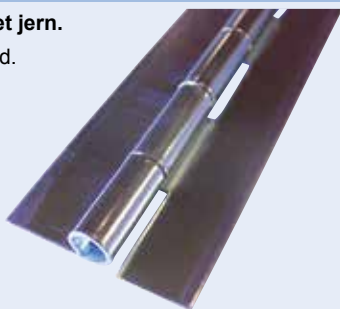


| Vare nr. Part no. | L mm | T mm | Ø mm | B mm |
|----------------------|---------|---------|---------|---------|
| 20.411 | 3500 | 1 | 1,75 | 32 |
| 20.544 | 2000 | 1,5 | 4 | 40 |
| 20.564 | 2000 | 1,5 | 6 | 40 |
| 20.565 | 2000 | 1,5 | 6 | 50 |
| 20.587 | 2000 | 1,5 | 8 | 70 |

Stanghængsel

Stanghængsel - el-galvaniseret jern.

Continuous hinge - electro-plated.

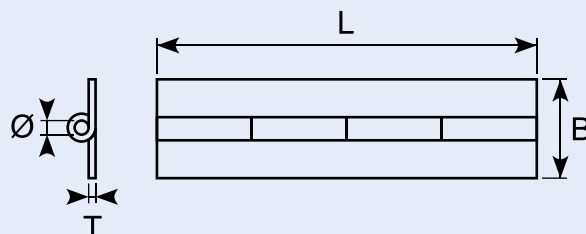
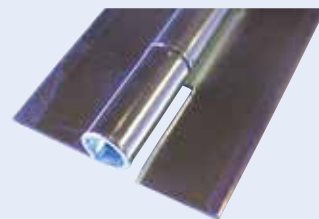


| Vare nr. Part no. | L mm | T mm | Ø mm | B mm |
|----------------------|---------|---------|---------|---------|
| 20.665 | 2000 | 1,5 | 6 | 50 |
| 20.666 | 2000 | 1,5 | 6 | 60 |
| 20.685A | 2000 | 1,5 | 8 | 50 |
| 20.686 | 2000 | 1,5 | 8 | 60 |
| 20.687A | 2000 | 1,5 | 8 | 70 |
| 20.688 | 2000 | 1,5 | 8 | 80 |
| 20.700A | 2000 | 1,5 | 9,5 | 100 |

Stanghængsel

Rustfri. Uden huller.

Continuous hinge
- stainless steel.

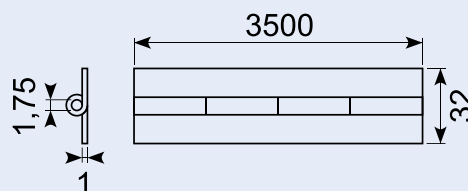
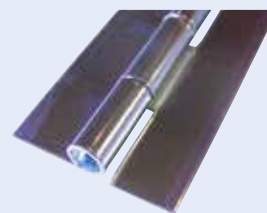


| Vare nr. Part no. | L mm | T mm | Ø mm | B mm |
|----------------------|---------|---------|---------|---------|
| 20.644S | 2000 | 1,5 | 4 | 40 |
| 20.664S | 2000 | 1,5 | 6 | 60 |
| 20.420 | 3500 | 1,0 | 1,75 | 32 |

20.411

Stanghængsel - jern uden huller.

Piano hinge - iron, unpierced.



63.053100

Rustfri pianohængsel.
0,8 x 30 mm.

Piano hinge.



63.053110

Rustfri pianohængsel.
1,5 x 40 mm.

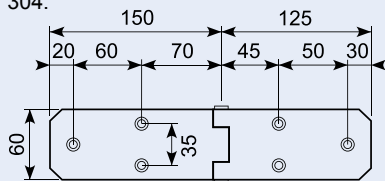
Piano hinge.



20.23233

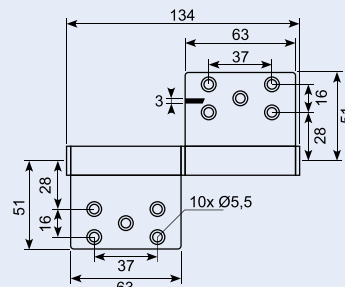
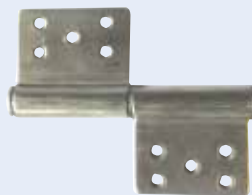
El-poleret rustfri hængsel. 60 x 275 mm. (150 + 125 mm).

Toolbox hinge. Electro-polished stainless steel 304.



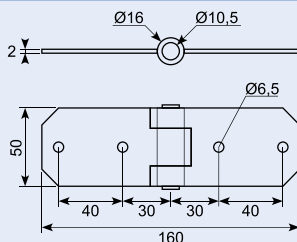
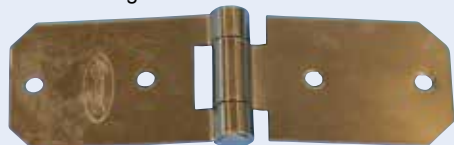
50.DL1120

Rustfri hængsel.
Stainless hinge.



50.DL1140

Rustfri hængsel til værktøjskasser.
Stainless hinge for toolbox.



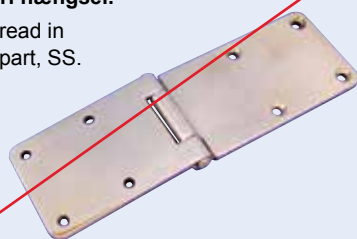
20.2830

Hængsel gulchrom.
Hinge, yellow chrome.



20.199SX **

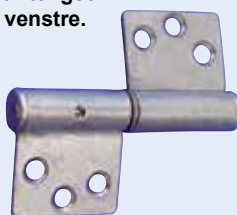
Rustfri hængsel.
M8 thread in short part, SS.



50.9576-4

Varmtgalvaniseret hængsel.
Med messingtap, venstre.

Hot dip hinge with brass pin, LH.

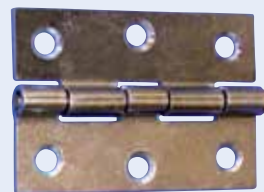


50.9748

Galvaniseret hængsel med messingtap.
6 huller Ø 5,3 mm.

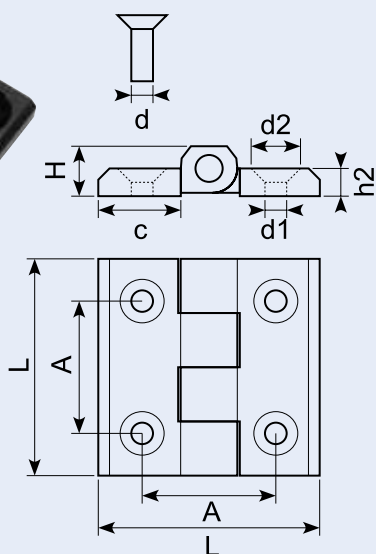
Løs stift. 43 x 63,5 mm.

Zinc-plated hinge with brass pin. 6 holes Ø 5,3 mm.



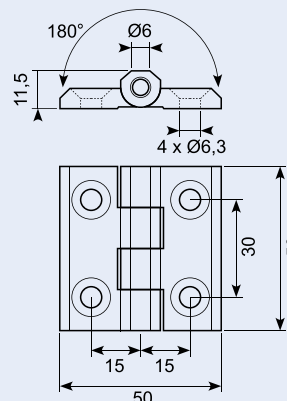
Hængsel / Hinge

Sort zinkstøbt med rustfri stift. (Kan skaffes med jernstift).
Black zinc alloy with stainless pin. (On demand with steel pin).



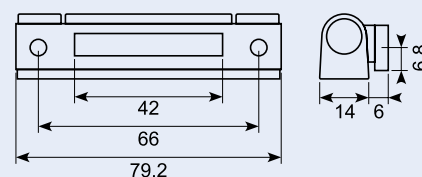
20.1355

Sort hængsel i polyamid. Udgår.
Black hinge.



50.9751A

Hvid dørhængsel.
White door hinge.



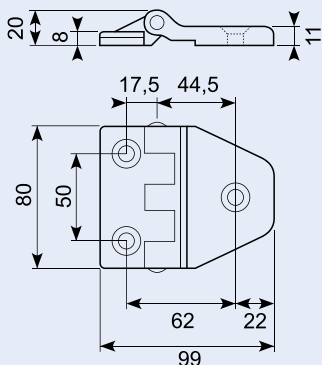
| Vare nr. Part no. | L mm | A ± 0,25 mm | d mm | d1 mm | d2 mm | h2 mm | H mm | c mm |
|----------------------|---------|-------------------|---------|----------|----------|----------|---------|---------|
| 18.7722222X | 40 | 25 | M5 | Ø5,5 | Ø10,5 | 5 | 9 | 14 |
| 18.7722333X | 50 | 30 | M6 | Ø6,5 | Ø12,5 | 6 | 11,5 | 18 |
| 18.7722444X | 60 | 36 | M8 | Ø8,5 | Ø16,5 | 8 | 15 | 21 |

20.1350

Rudehængsel - fast. Fiberforstærket PVC med kunststofstift og gummityld for 5 mm glasrude.



PVC Hinge - fixed. With pin made of synthetic material.

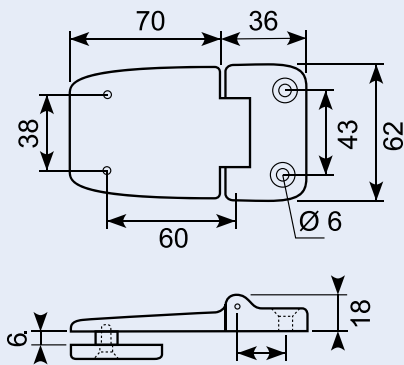


20.1360

Rudehængsel - fast. Sortlakeret alloy med rustfri stift og gummipakning for 5 mm glasrude.



Window/Hatch flat hinge. Black powder-coated with stainless steel pin and rubber gasket.

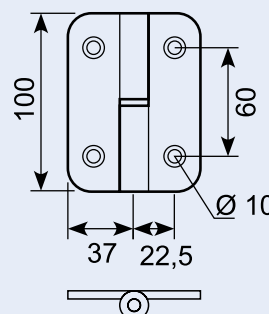


20.200

Knophængsel - venstre. Poleret rustfrit stål.



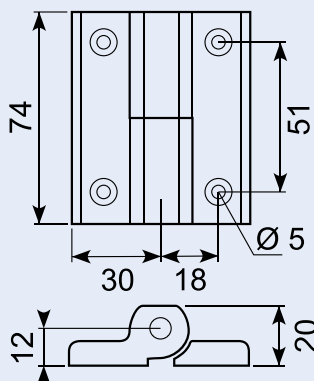
Lift-off hinge - LH. Polished stainless steel.



20.090

Fiberhængsel højre - løst. Med rustfri stålstift. Til plan montage.

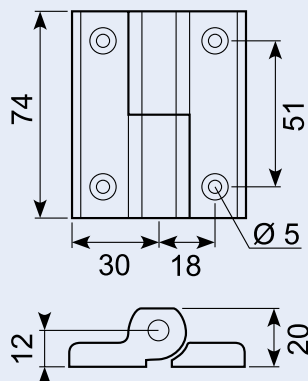
Lift-off moulded hinge, RH. Stainless steel pin.



20.091

Fiberhængsel venstre - løst. Med rustfri stålstift. Til plan montage.

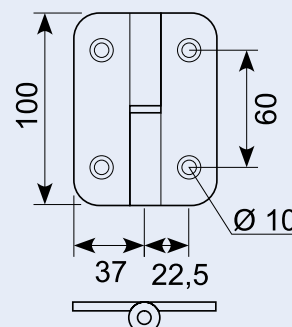
Lift-off moulded hinge, LH. Stainless steel pin.



20.202

Knophængsel - højre. Poleret rustfrit stål.

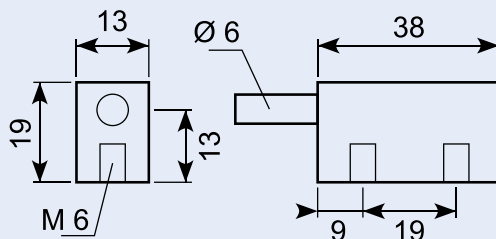
Lift-off hinge - RH. Polished stainless steel.



20.089

Rustfri blokhængsel. Oplukkelig, til påboltning fra bagside.

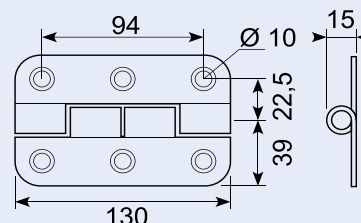
Stainless block hinge. Opening, plant-on fitting.



20.209R

Fast hængsel. Poleret rustfrit stål med aflange huller.

Fixed-pin vertical leaf hinge. Polished stainless steel, elongated holes.



63.052700

Hængsel, rustfri. Særdeles eksklusiv finish. Håndpoleret. Større holdbarhed/stærkere. Mindre slør.

Hinge, stainless steel. Exclusive finish, hand-polished. More durable/stronger. Smaller clearance.



63.052750

Hængsel, rustfri. Særdeles eksklusiv finish. Håndpoleret. Større holdbarhed/stærkere. Mindre slør. 75 x 40 mm.

Hinge, stainless steel. Exclusive finish, hand-polished. More durable/stronger. Smaller clearance.



20.10256

Hængsel i forniklet stål.
42 x 76 x 2 mm.

Nickel-plated steel.



63.05277

Hængsel, rustfri. Særdeles eksklusiv finish. Håndpoleret. Større holdbarhed/stærkere. Mindre slør.

Hinge, stainless steel. Exclusive finish, hand-polished. More durable/stronger. Smaller clearance.



63.052790

Hængsel, rustfri. Særdeles eksklusiv finish. Håndpoleret. Større holdbarhed/stærkere. Mindre slør. 143 x 38 mm.

Hinge, stainless steel. Exclusive finish, hand-polished. More durable/stronger. Smaller clearance.



63.05325

Overfaldshængsel, krom. Højre - 52 mm lang.

Venstre model: [63.05326](#)

Hinge, chrome, RH. Length 52 mm.

Left version: [63.05326](#)



63.05304

Bladhængsel/RF pianohængsel. Krom.

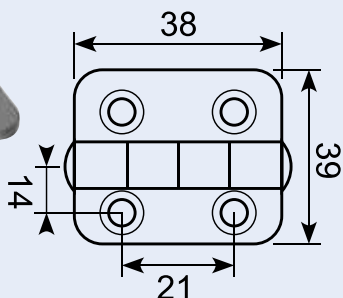
Piano hinge, chrome.



63.053400

Højglanspoleret hængsel. 316 rustfri, syrefast stål. Lever op til den bedste kvalitet på markedet. Tykkelse 2 mm.

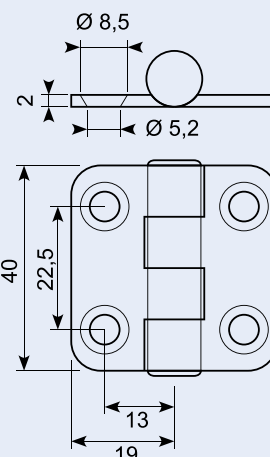
Highly polished hinge. 316 stainless, acid-proof steel. 2 mm thick.



63.053400J

Hængsel rustfri. 40 x 38 mm. AISI 316 SS.

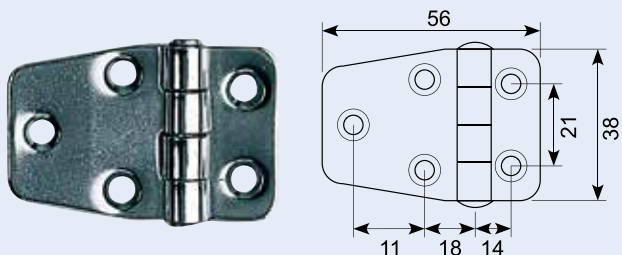
Stainless hinge.



63.053410

Højglanspoleret hængsel. 316 rustfri, syrefast stål. Lever op til den bedste kvalitet på markedet. Tykkelse 2 mm.

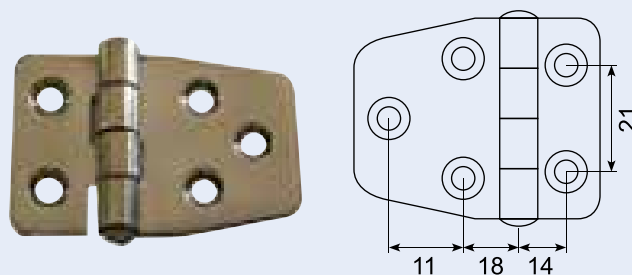
Highly polished hinge. 316 stainless, acid-proof steel. 2 mm thick.



63.053410J

Hængsel rustfri. 60 x 40 mm. AISI 316 SS.

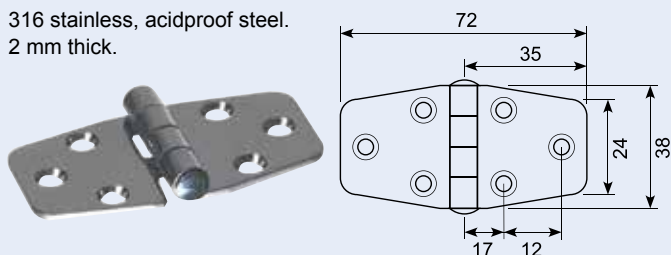
Stainless hinge. AISI 316 SS.



63.05342

Højglanspoleret hængsel. 316 rustfri syrefast stål. Lever op til den bedste kvalitet på markedet. Tykkelse 2 mm. Highly polished hinge.

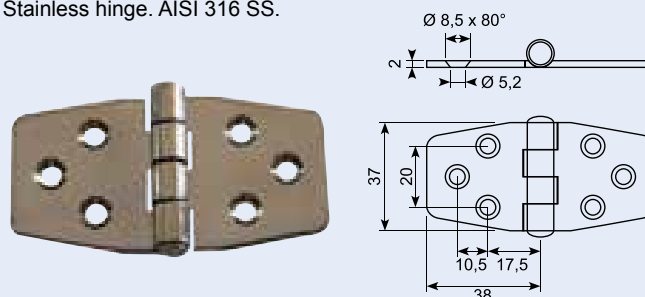
316 stainless, acidproof steel. 2 mm thick.



63.053420J

Hængsel rustfri. 37 x 76 mm. AISI 316 SS.

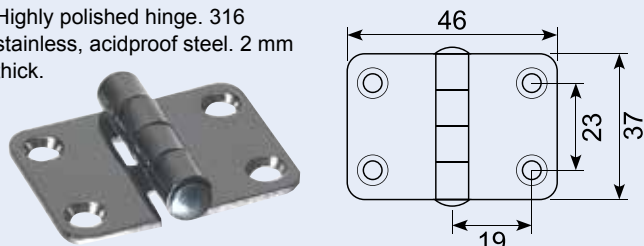
Stainless hinge. AISI 316 SS.



63.053430

Højglanspoleret hængsel. 316 rustfri syrefast stål. Lever op til den bedste kvalitet på markedet. Tykkelse 2 mm

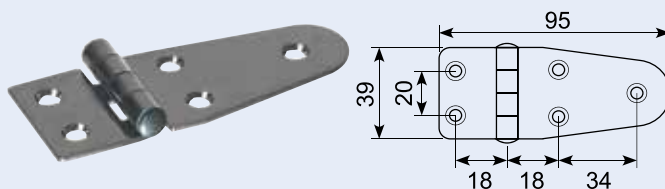
Highly polished hinge. 316 stainless, acidproof steel. 2 mm thick.



63.053440

Højglanspoleret hængsel. 316 rustfri syrefast stål. Lever op til den bedste kvalitet på markedet. Tykkelse 2 mm.

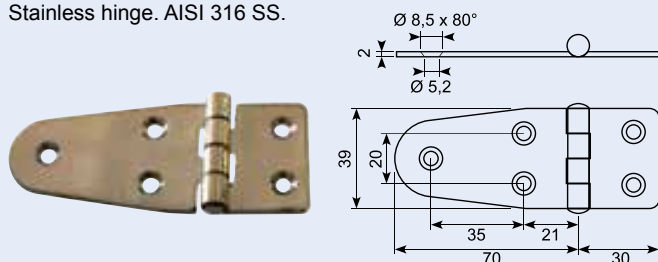
Highly polished hinge. 316 stainless, acid-proof steel. 2 mm thick.



63.053440J

Hængsel rustfri. 39 x 100 mm. AISI 316 SS.

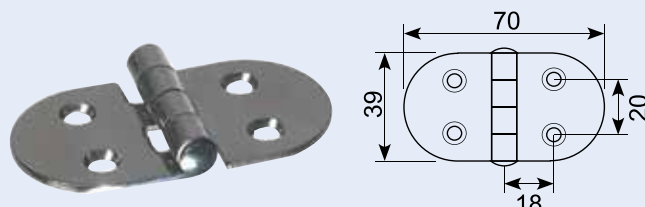
Stainless hinge. AISI 316 SS.



63.05345

Højglanspoleret hængsel. 316 rustfri syrefast stål. Lever op til den bedste kvalitet på markedet. Tykkelse 2 mm.

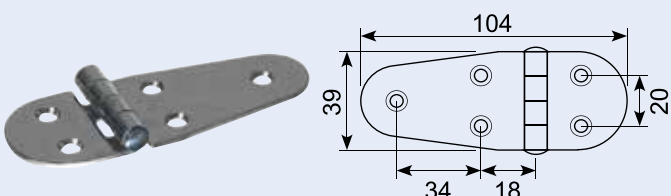
Highly polished hinge. 316 stainless, acid-proof steel. 2 mm thick.



63.053460

Højglanspoleret hængsel. 316 rustfri syrefast stål. Lever op til den bedste kvalitet på markedet. Tykkelse 2 mm.

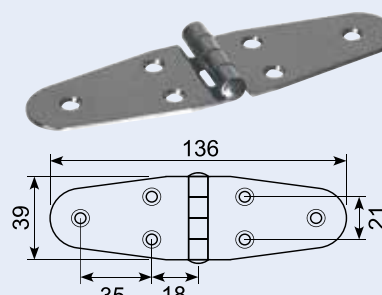
Highly polished hinge. 316 stainless, acid-proof steel. 2 mm thick.



63.053470

Højglanspoleret hængsel. 316 rustfri syrefast stål. Lever op til den bedste kvalitet på markedet. Tykkelse 2 mm.

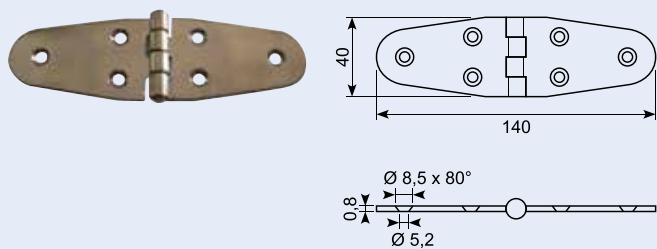
Highly polished hinge. 316 stainless, acid-proof steel. 2 mm thick.



63.053470J

Hængsel rustfri. 40 x 140 mm. AISI 316 SS.

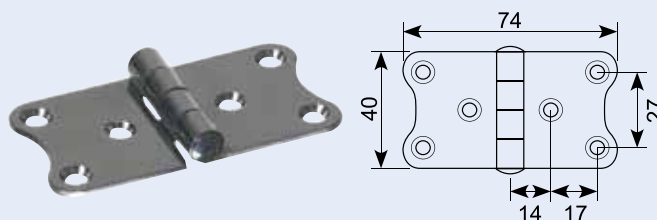
Stainless hinge. AISI 316 SS.



63.05348

Højglanspoleret hængsel. 316 rustfri syrefast stål. Lever op til den bedste kvalitet på markedet. Tykkelse 2 mm.

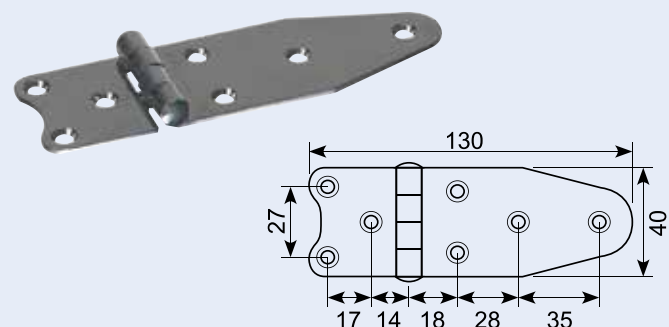
Highly polished hinge. 316 stainless, acid-proof steel. 2 mm thick.



63.053490

Højglanspoleret hængsel. 316 rustfri syrefast stål. Lever op til den bedste kvalitet på markedet. Tykkelse 2 mm.

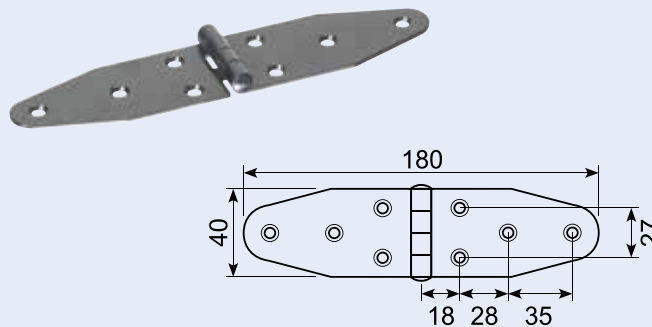
Highly polished hinge. 316 stainless, acid-proof steel. 2 mm thick.



63.053500

Højglanspoleret hængsel. 316 rustfri syrefast stål. Lever op til den bedste kvalitet på markedet. Tykkelse 2 mm.

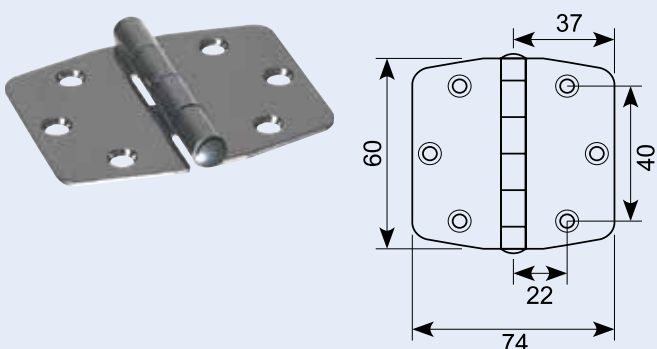
Highly polished hinge. 316 stainless, acid-proof steel. 2 mm thick.



63.053510

Højglanspoleret hængsel. 316 rustfri syrefast stål. Lever op til den bedste kvalitet på markedet. Tykkelse 2 mm.

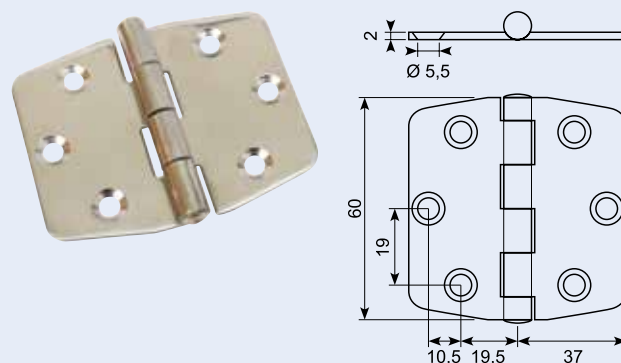
Highly polished hinge. 316 stainless, acid-proof steel. 2 mm thick.



63.053510J

Hængsel rustfri. 60 x 74 mm. AISI 316 SS.

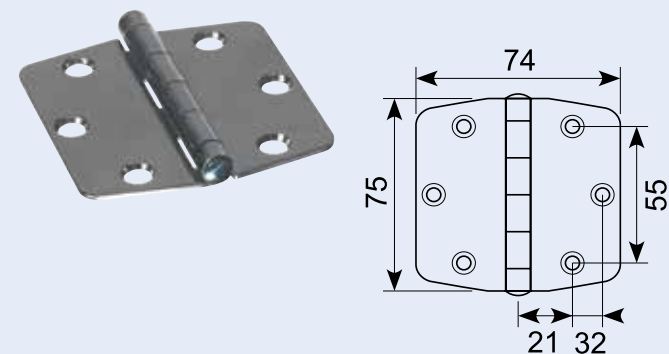
Stainless hinge. AISI 316 SS.



63.053520

Højglanspoleret hængsel. 316 rustfri syrefast stål. Lever op til den bedste kvalitet på markedet. Tykkelse 2 mm.

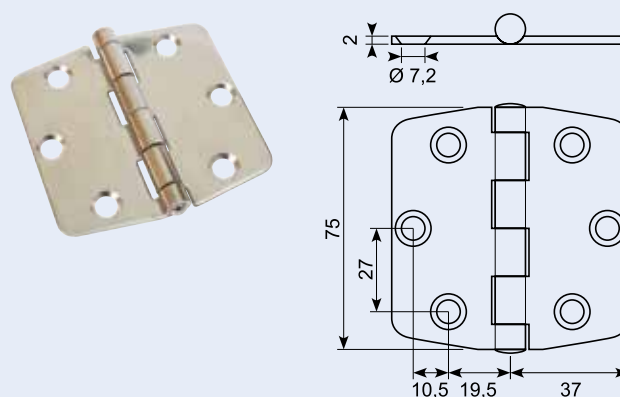
Highly polished hinge. 316 stainless, acid-proof steel. 2 mm thick.



63.053520J

Hængsel rustfri. 75 x 74 mm. AISI 316 SS.

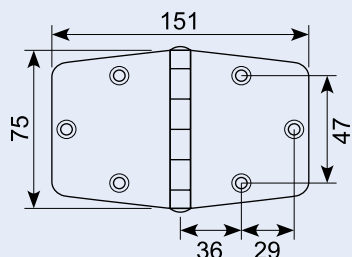
Stainless hinge. AISI 316 SS.



63.053530

Højglanspoleret hængsel. 316 rustfri syrefast stål. Lever op til den bedste kvalitet på markedet. Tykkelse 2 mm.

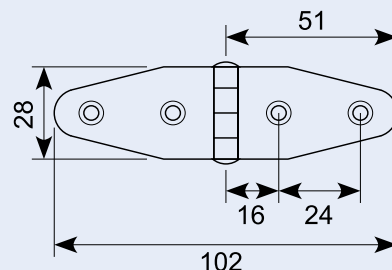
Highly polished hinge. 316 stainless, acid-proof steel. 2 mm thick.



63.053540

Højglanspoleret hængsel. 316 rustfri syrefast stål. Lever op til den bedste kvalitet på markedet. Tykkelse 2 mm.

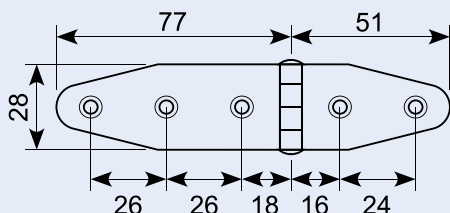
Highly polished hinge. 316 stainless, acid-proof steel. 2 mm thick.



63.053550

Højglanspoleret hængsel. 316 rustfri syrefast stål. Lever op til den bedste kvalitet på markedet. Tykkelse 1,5 mm.

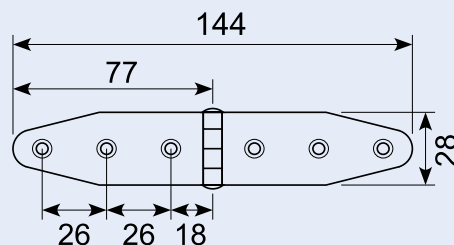
Highly polished hinge. 316 stainless, acid-proof steel. 1,5 mm thick.



63.05356

Højglanspoleret hængsel. 316 rustfri syrefast stål. Lever op til den bedste kvalitet på markedet. Tykkelse 2 mm.

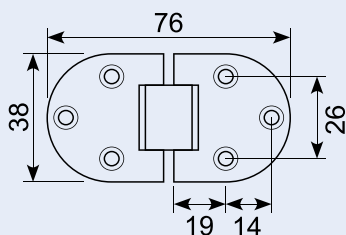
Highly polished hinge. 316 stainless, acid-proof steel. 2 mm thick.



63.053570

Højglanspoleret hængsel. 316 rustfri syrefast stål. Lever op til den bedste kvalitet på markedet. Tykkelse 2 mm. Til nedfældning.

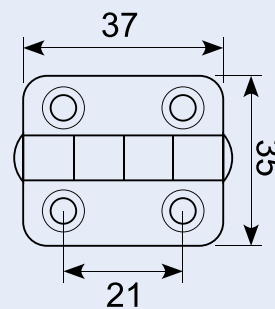
Highly polished hinge. 316 stainless, acid-proof steel. 2 mm thick.



63.053580

Højglanspoleret hængsel. 316 rustfri syrefast stål. Lever op til den bedste kvalitet på markedet. Tykkelse 2 mm.

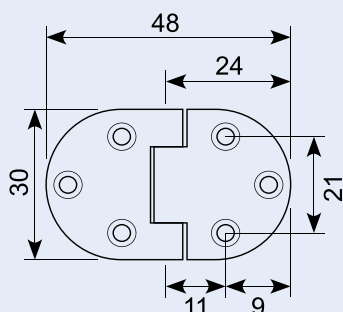
Highly polished hinge. 316 stainless, acid-proof steel. 2 mm thick.



63.053590

Højglanspoleret hængsel. 316 rustfri syrefast stål. Lever op til den bedste kvalitet på markedet. Tykkelse 2 mm.

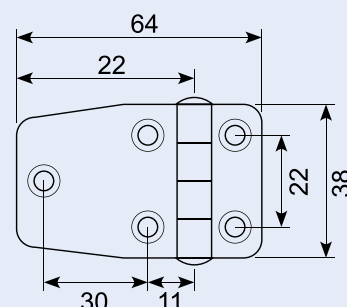
Highly polished hinge. 316 stainless, acid-proof steel. 2 mm thick.



63.053600

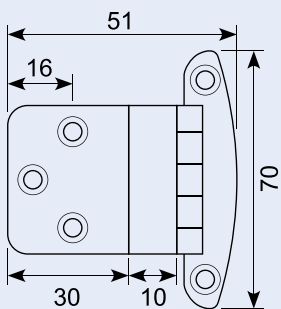
Højglanspoleret hængsel. 316 rustfri syrefast stål. Lever op til den bedste kvalitet på markedet. Tykkelse 2 mm.

Highly polished hinge. 316 stainless, acid-proof steel. 2 mm thick.



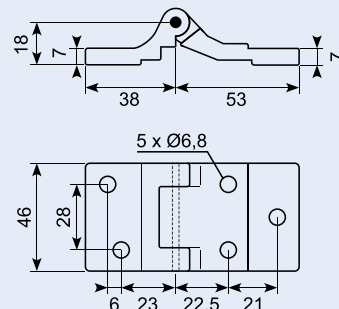
63.05361

Højglanspoleret hængsel. 316 rustfri syrefast stål. Lever op til den bedste kvalitet på markedet. Tykkelse 2 mm.
Highly polished hinge. 316 stainless, acid-proof steel. 2 mm thick.



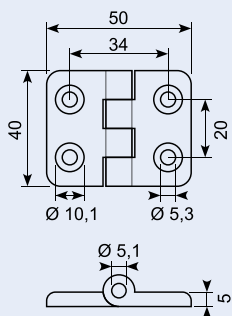
50.DL1660

Aluminiumshængsel.
Aluminium hinge.



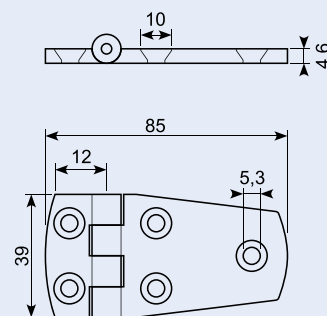
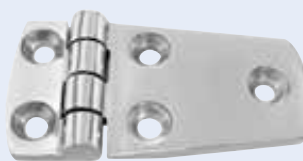
63.052550J

Hængsel rustfri. 40 x 50 mm. AISI 316 SS støbt.
Stainless hinge. AISI 316 SS.



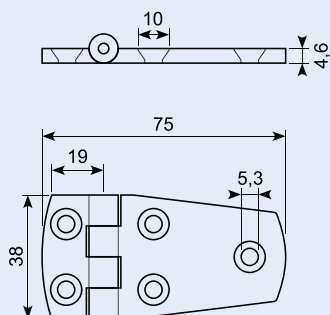
63.052600J

Hængsel rustfri. 39 x 58 mm. AISI 316 SS støbt.
Stainless hinge. AISI 316 SS.



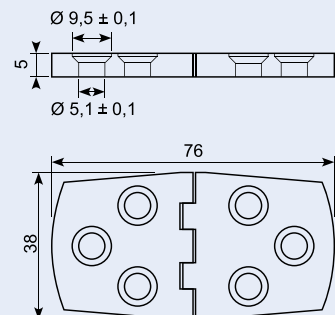
63.052610J

Hængsel rustfri. 38 x 75 mm. AISI 316 SS støbt.
Stainless hinge. AISI 316 SS.



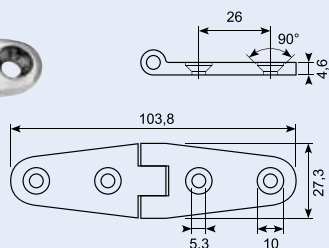
63.052640J

Hængsel rustfri. 38 x 76 mm. AISI 316 SS støbt.
Stainless hinge. AISI 316 SS.



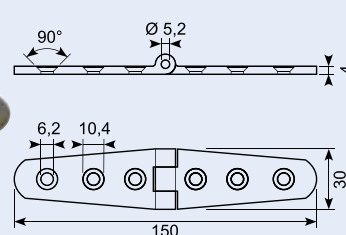
63.052710J

Hængsel rustfri. 27,3 x 103,8 mm. AISI 316 SS støbt.
Stainless hinge. AISI 316 SS.



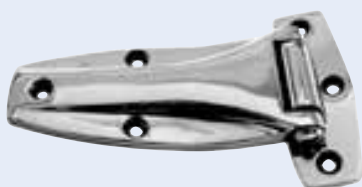
63.052730J

Hængsel rustfri. 30 x 150 mm. AISI 316 SS støbt.
Stainless hinge. AISI 316 SS.



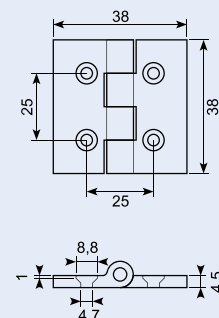
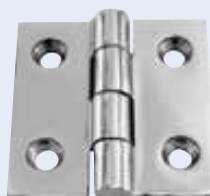
20.1370LR

Hængsel rustfri. 82 / 48 x 138 mm. AISI 316 SS støbt. Universal højre / venstre.
Stainless hinge. AISI 316 SS.



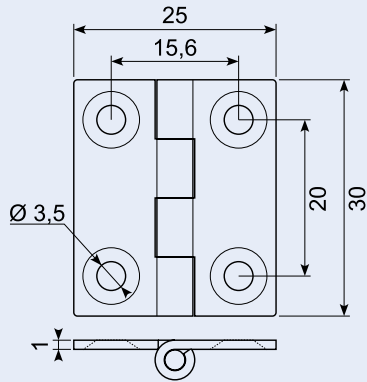
63.052500J

Hængsel rustfri. 38 x 38 mm. AISI 316 SS støbt.
Stainless hinge. AISI 316 SS.



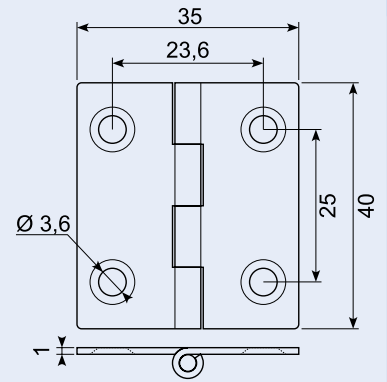
50.330341

Syrefast hængsel.
Acid-proof hinge.



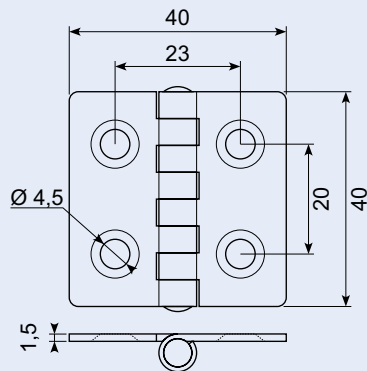
50.330342

Syrefast hængsel.
Acid-proof hinge.



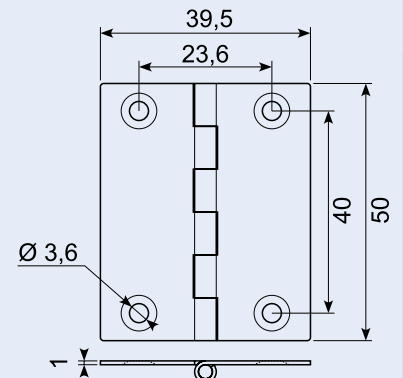
50.330343

Syrefast hængsel.
Acid-proof hinge.



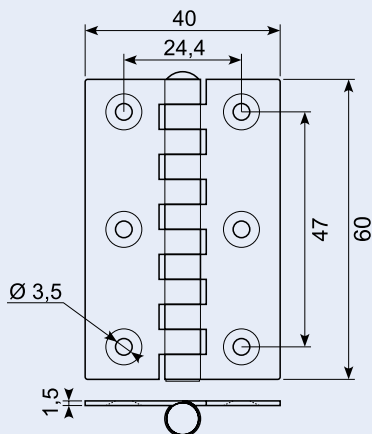
50.330344

Syrefast hængsel.
Acid-proof hinge.



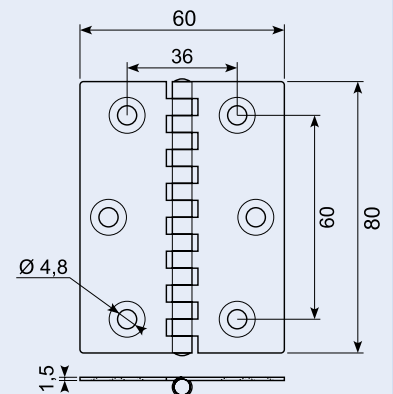
50.330345

Syrefast hængsel.
Acid-proof hinge.



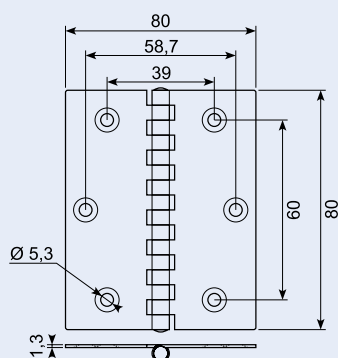
50.330346

Syrefast hængsel.
Acid-proof hinge.



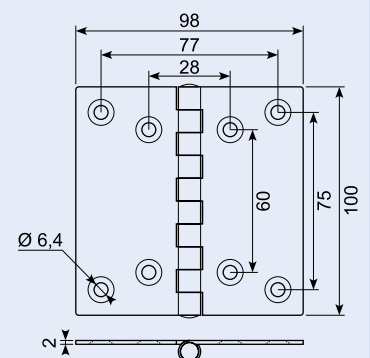
50.330347

Syrefast hængsel.
Acid-proof hinge.



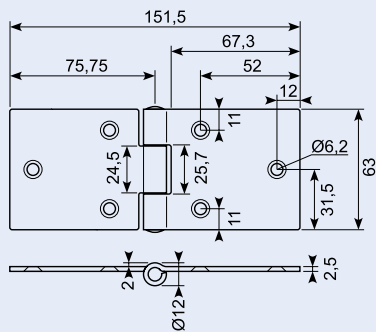
50.330348

Syrefast hængsel.
Acid-proof hinge.



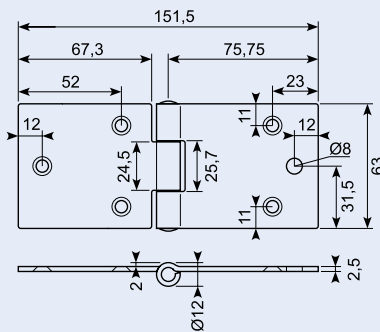
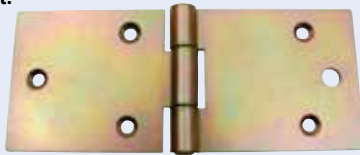
50.13709

Galvaniseret hængsel. 63 x 151,5 x 2,5 mm. Bukket med 2 mm åbning. 10 - 12 micron zink med messing stift.



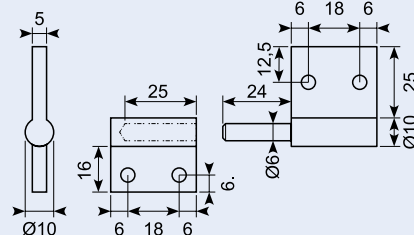
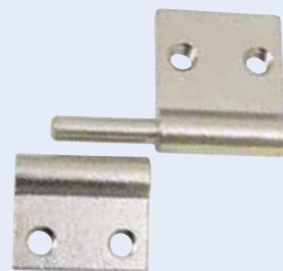
50.13709A

Galvaniseret hængsel. 63 x 151,5 x 2,5 mm. Bukket med 2 mm åbning. Spec huller. 10 - 12 micron zink med messing stift.



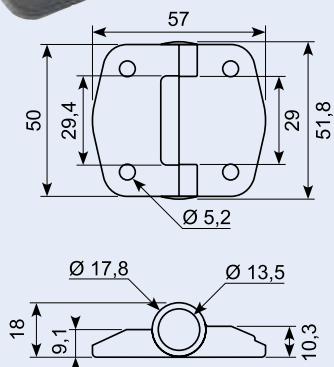
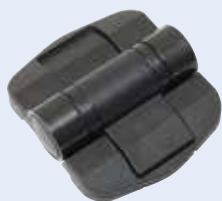
50.12379

Støbt hængsel. Rustfri 304.



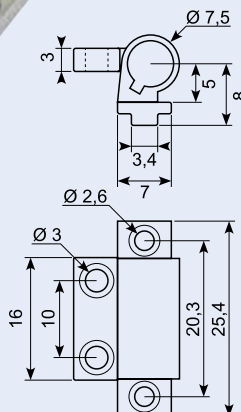
50.14042 **

Friction hinge.



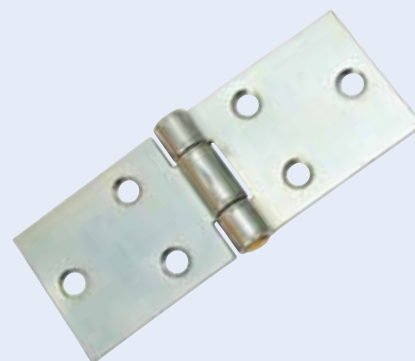
50.14042-3 **

Friction hinge.



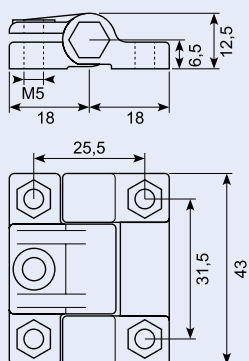
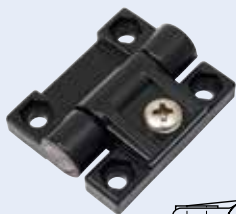
20.13418A

Galvaniseret bladhængsel. 100 x 38 x 2,0 mm.



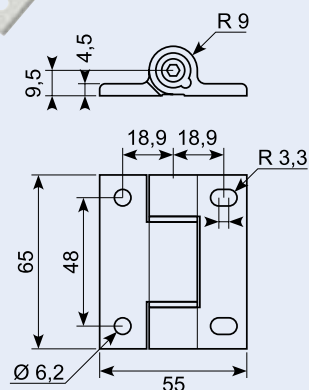
50.14042-1 **

Friction hinge.



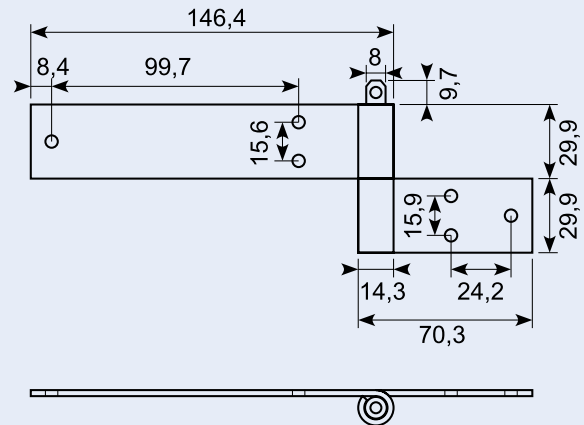
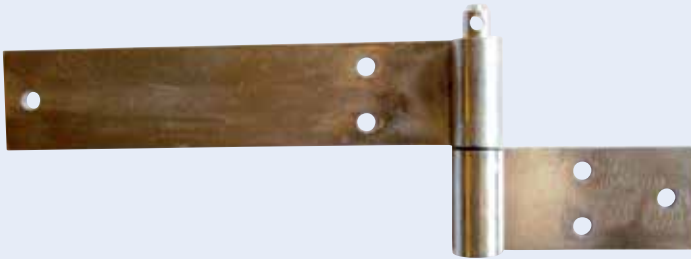
50.14042-2 **

Friction hinge.



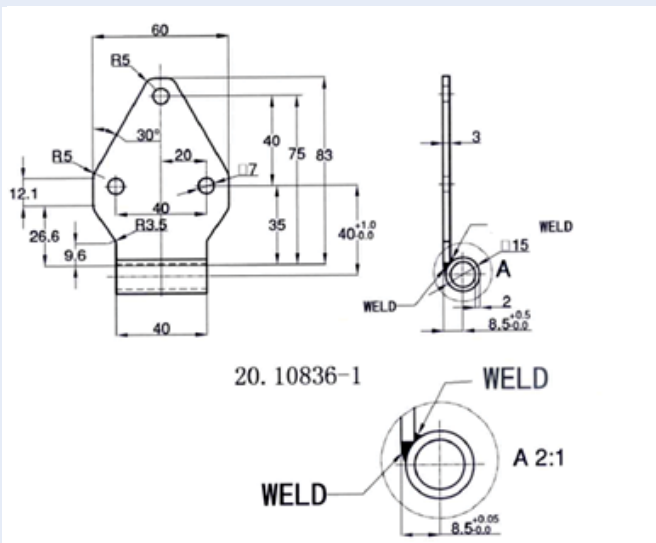
50.13074-3

Galvaniseret hængsel.



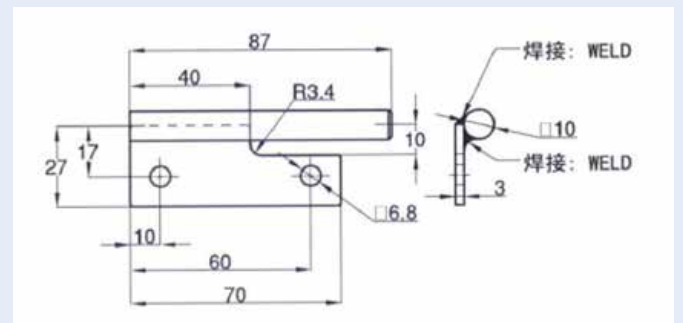
20.10836-1

Hængsel hjerte hun. Iht. tegning nr. 520 173. Galvaniseret 12 micron.



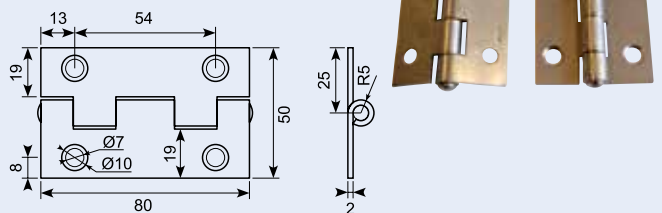
20.10836-2

Hængselpin han del. Iht. tegning nr. 520 175. Galvanisering 12 micron.



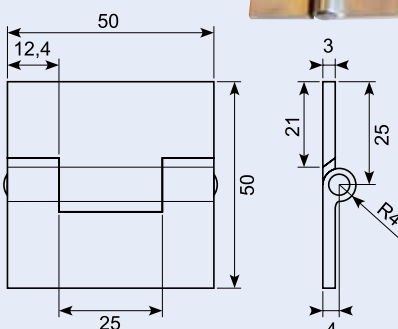
50.13197-2

Rustfri hængsel 50x80 mm. AISI 304 tykkelse 2 mm.



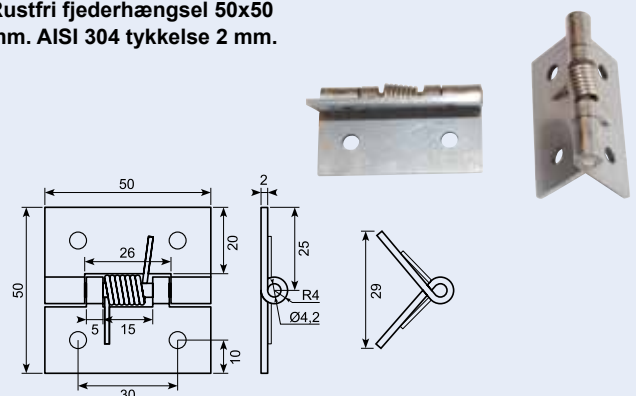
50.13197-1

Alu hængsel 50x50 mm støbt. Uden huller alu T6063. SS304 rustfri stift.



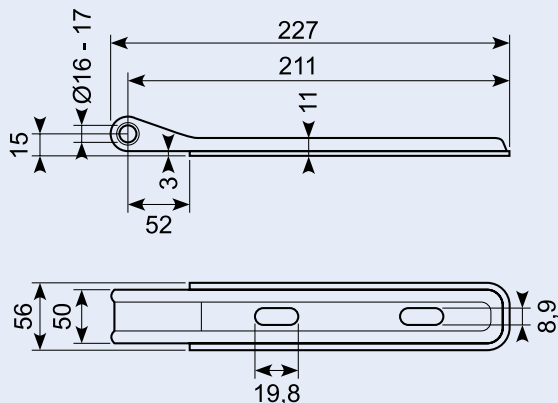
50.13197-3

Rustfri fjederhængsel 50x50 mm. AISI 304 tykkelse 2 mm.



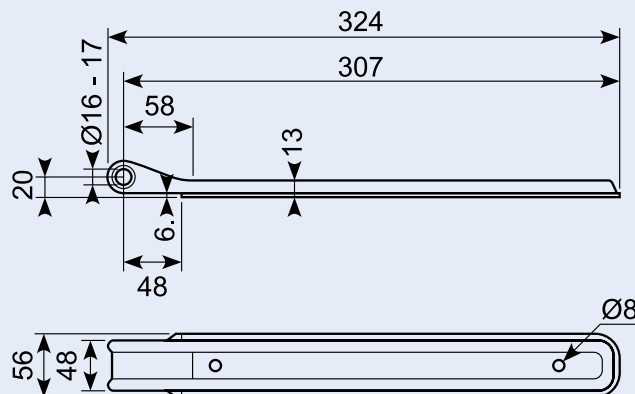
50.12724-220 **

Trailerhængsel 220 mm. 10-15 micron.



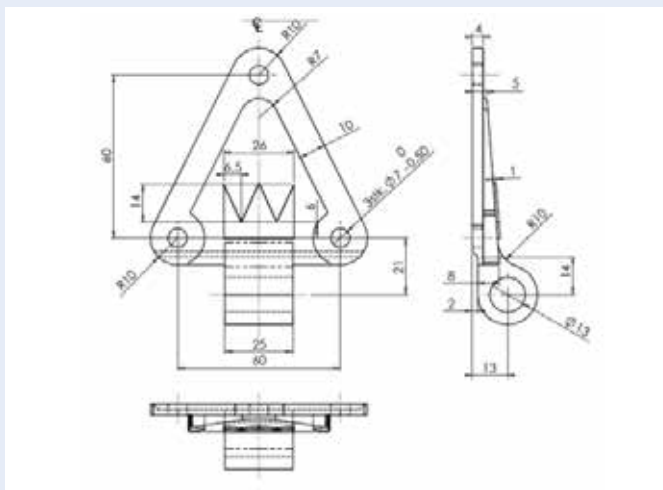
50.12724-320 **

Trailerhængsel 320mm. 10-15 micron.



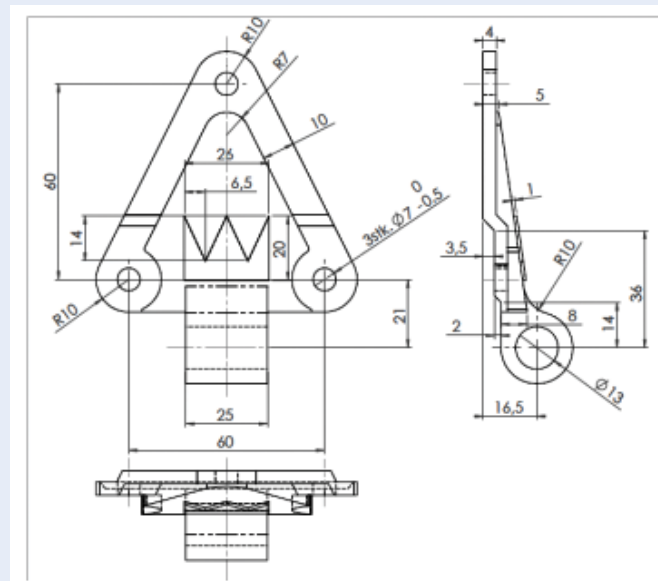
50.12234J **

Hængsel flad. Galvaniseret ca 12 micron. Med krone logo. Skaffevare, min. 5.000 stk.



50.12233J

Hængsel forkrøbet: Galvaniseret. Krone logo.



50.01314J **

Hængseltap galvaniseret. Ca.12 micron zink. Skaffevare, min. 5.000 stk.

