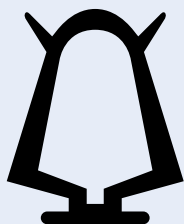


Læssebagsmæksprofil / Tailboard profile

Matriale: EPDM sort. Hårdhed: SH 70.

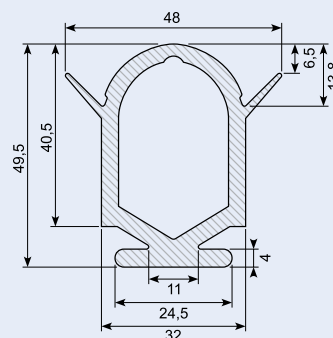
Material: EPDM black. Hardness: SH 70.



Vare nr. Part no.	Mål / Measure mm	Fod / Foot mm	Rullelængde / Roll length m
30.331	39 x 48,5	23,5 x 2,5	25
30.331/1500	39 x 48,5	23,5 x 2,5	1,5
30.331/1850	39 x 48,5	23,5 x 2,5	1,85
30.331/2600	39 x 48,5	23,5 x 2,5	2,6

30.9996-10

EPDM-profil. Shore 70.



41.670

Aluminiumprofil. Passer til gummiprofil 30.13242.

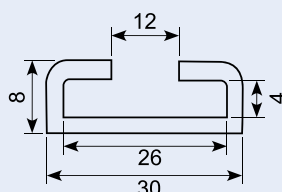
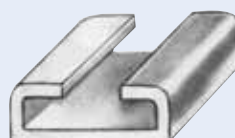
Alu. profile. For rubber profile 30.13242.



41.672A

Aluliste til f.eks. bagsmæksprofil. Længde: 2 m.

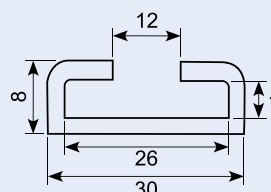
Aluminium skirting board. Length: 2 m.



41.675A

Aluliste til f.eks. bagsmæksprofil. Længde: 5,2 m.

Aluminium skirting board. Length: 5,2 m.



41.673A

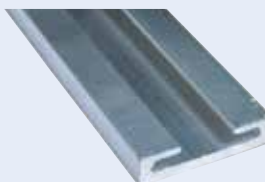
Aluminiumsodliste. 30 x 8 mm. Længde: 4 m.

Alu. list. 30 x 8 mm. Length 4m.

41.678

Alu. C-profil 42 x 10 mm. Længde 5,2 m. Passer til 30.8469.

Alu. profile for 30.8469. 42 x 10 mm. Length 5,2 m.



41.674A

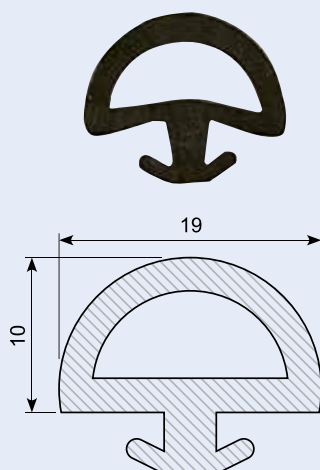
Aluminium C-profil. 30 x 8 mm. Alu. profile. 30 x 8 mm.



30.7649

D-tætningsprofil. Matriale: EPDM. Hårdhed: SH 60.

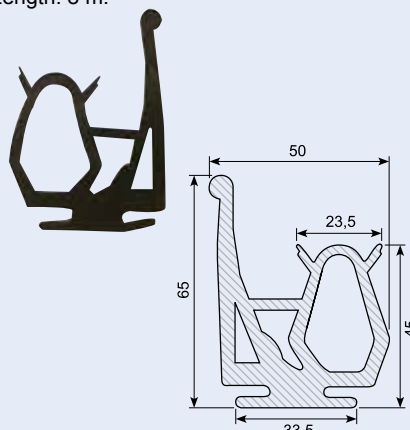
D-weatherstrip. Material: EPDM. Hardness: SH 60.



30.8469

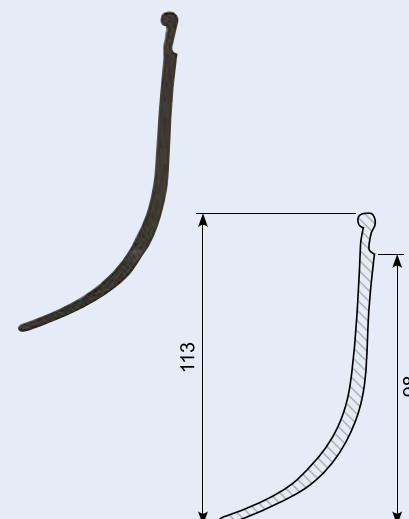
Læssebagsmæksprofil med vandnæse. Matriale: EPDM. Hårdhed: SH 67. Længde: 8 m.

Rubber profile with drip cap. For loading tail board. Material: EPDM. Hardness: SH 67. Length: 8 m.



30.6648

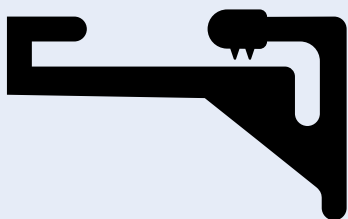
Skørteprofil. Hårdhed: SH 75. Skirt profile. Hardness: SH 75.



30.333

L-profil. Materiale: EPDM. Hårdhed: SH 70. Rulle a 50 m.

L-profile. Material: EPDM. Hardness: SH 70. Roll of 50 m.



30.314S

Gummiprofil. Materiale: EPDM. Hårdhed: SH 60/65.

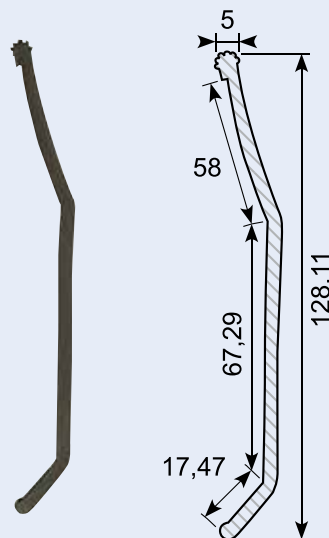
Rubber profile. Material: EPDM. Hardness: SH 60/65.



30.2566

Skørteprofil. Materiale: PVC sort. Hårdhed: SH 80. Højde: 125 mm. Længde: 1 m. Rulle a 64 m.

Skirt profile. Material: PVC black. Hardness: SH 80. Height: 125 mm. Length: 1 m. Roll of 64 m.



41.333S

Stålprofil til montering af gummiprofil. Længde: 2,6 m.

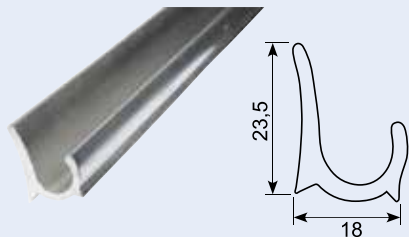
Steel profile for mounting of rubber profile 30.333.



41.406

Vandrende, upoleret. Længde: 5 m.

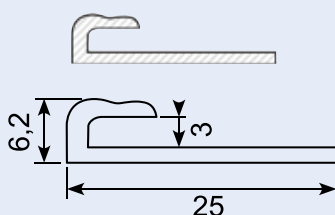
Drip moulding, unpolished. Length: 5 m.



41.611P

Aluminiumliste, poleret. Længde: 5 m.

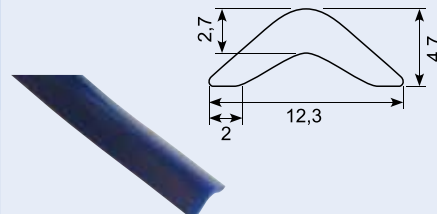
Edging section, polished. Length: 5 m.



45.208

Indlægsliste, blå.

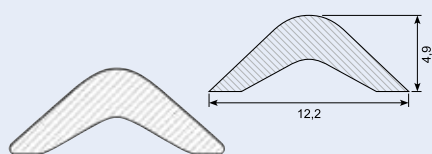
Insertion, blue.



45.205S

Indlægsliste, alu/sølvgrå, mat.

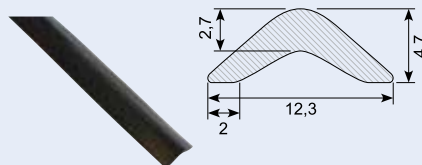
Insertion, silvery/alu, dull finish.



45.209B

Indlægsliste, sort.

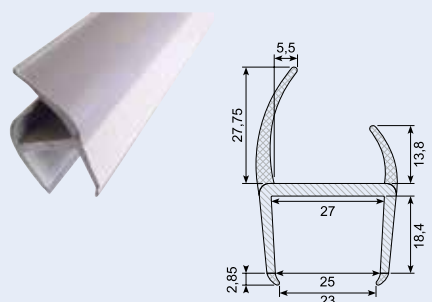
Insertion, black.



54.710720

Materiale: PVC/PVC sort/grå. Hårdhed: Hård/blød. Længde: 3 m.

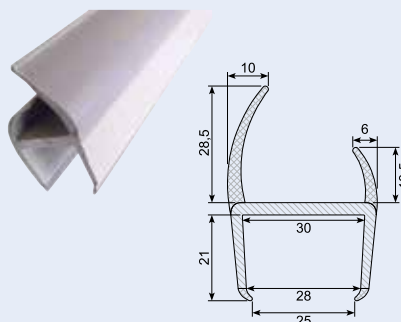
Material: PVC/PVC black/grey. Hardness: Hard/soft. Length: 3 m.



54.710730

Co-ex profil 30 mm. Grå. Længde: 3 m.

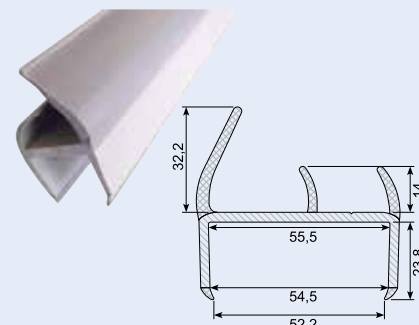
Co-ex profile 30 mm. Grey. Length: 3 m.



54.710770

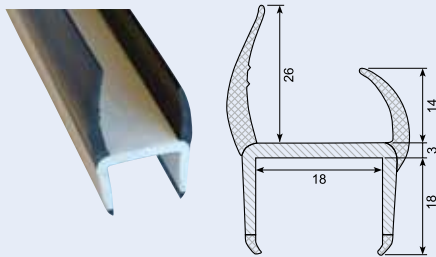
Co-ex profile 55 mm. Grå. Længde: 3 m.

Co-ex profile 55 mm. Grey. Length: 3 m.



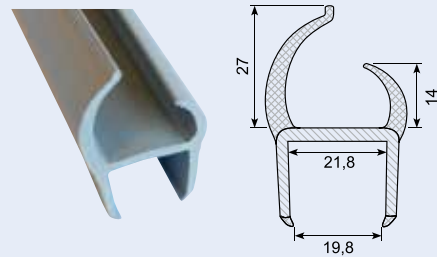
50.083030

Co-ex profile 18 mm
Black / white
with 4 soft lips
Length: 5 m



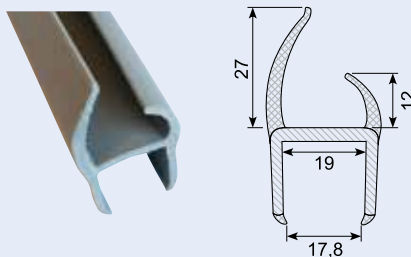
50.083040GG

Co-extruderet profil.
Grå / grå med fire
bløde læber.



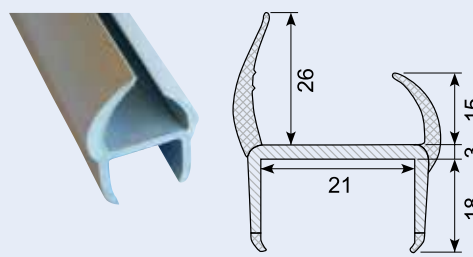
50.083032GG

Co-ex profile 18,4 mm
Gray / grey
with 4 soft lips
Length: 6 m.



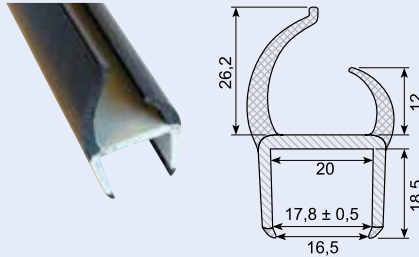
50.083040GL

Co-ex profile 21 mm. Light grey /
light grey with 4
soft lips.
Length: 5 m.



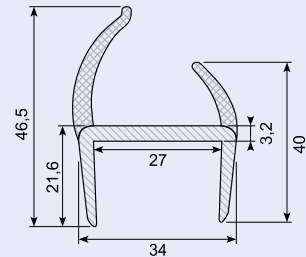
50.083033

Co-ex profile 19 mm.
Light grey / black
lips.
Length: 5 m



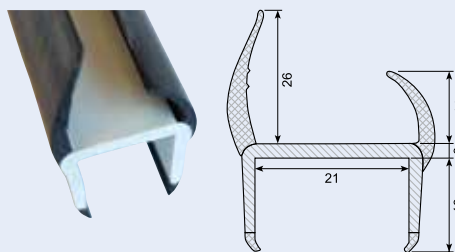
50.083046

Co-ex profile 27 mm
Light grey / light grey
With 2 soft lips
Length: 5 m.



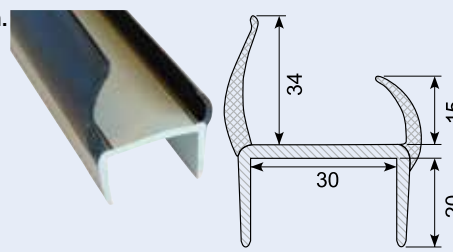
50.083040

Co-ex profile 21 mm.
Black / white.
with 4 soft lips.
Length: 5 m.



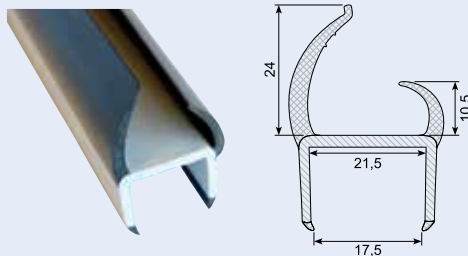
50.083050

Co-ex profile 30 mm.
Black / white with
soft lips.
Length: 5 m.



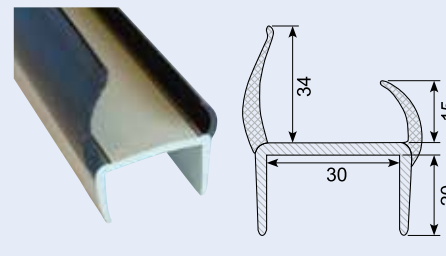
50.083040G

Co-ex profile 21 mm. Black / grey
with 4 soft lips.
Length 6 m.



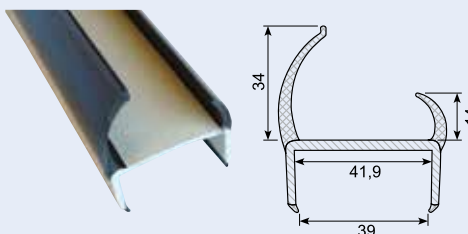
50.083050G

Co-ex profile 30 mm
Black / light grey
with soft lips.
Length: 5 m.



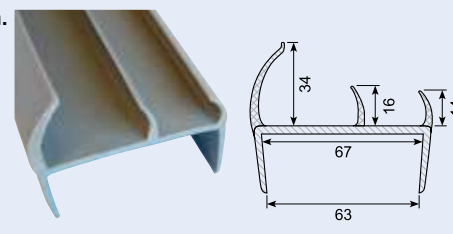
50.083060

Co-ex profile 40 mm. White / black
lips. Length: 5 m.



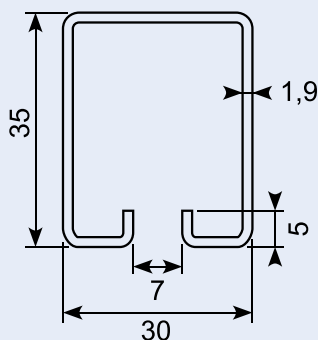
50.083080G

Co-ex profile 65 mm.
Gray / grey lips.
Length: 5 m.



50.020010

Galvaniseret C-skinne. Længde: 6 m.
C-rail, zinc-plated. Length: 6 m.



50.024020

Ø 30 mm jernrulle med leje. Til skinne 50.020010.
Steel roller with bearing. For rail 50.020010.



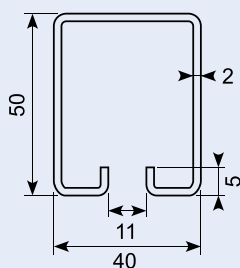
50.024050

Ø 44 mm jernrulle med leje. Til skinne 50.020020.
Steel roller with bearing. For rail 50.020020.



50.020020

Galvaniseret C-skinne. Længde: 6 m.
C-rail, zinc-plated. Length: 6 m.



50.022010

Ø 44 mm jernrulle med leje. Til skinne 50.020020.
Steel roller with bearing. For rail 50.020020.

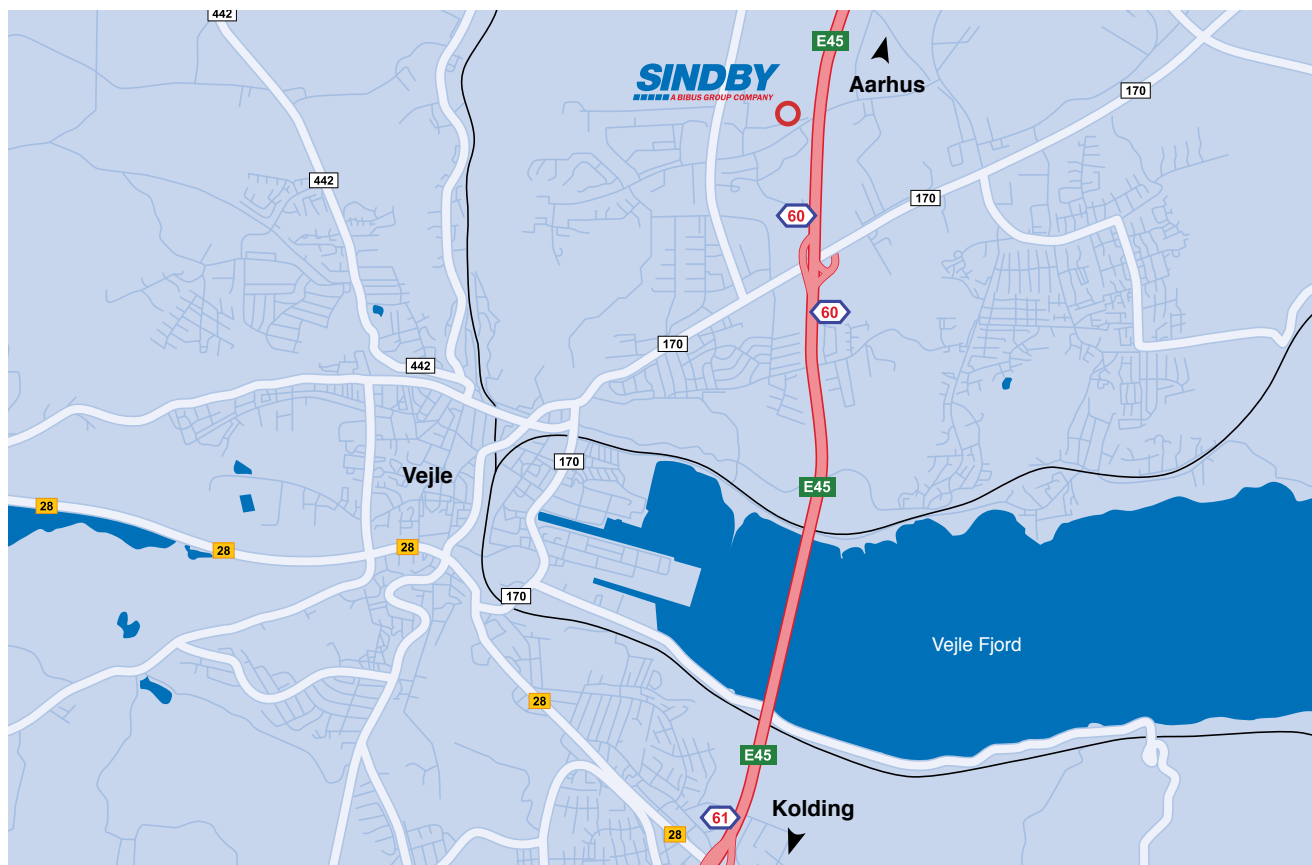


50.022020

Ø 30 mm jernrulle med leje. Til skinne 50.020010.
Steel roller with bearing. For rail 50.020010.



Her finder du SINDBY / Here you will find SINDBY



A/S H. Sindby & Co. • Edisonvej 11 • DK-7100 Vejle