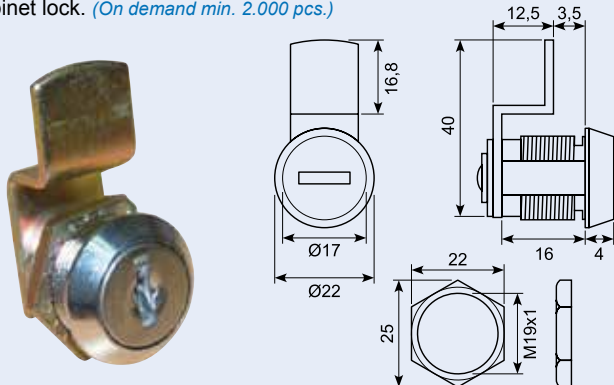


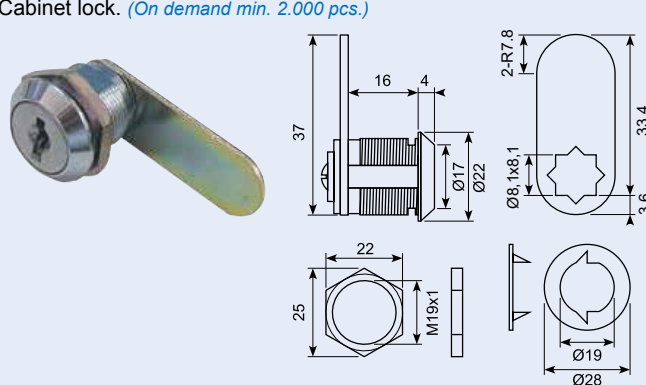
## 16.401X-3.5

**Kabinetlåse.** (Skaffevare min. 2.000 stk.)  
 Cabinet lock. (On demand min. 2.000 pcs.)



## 16.401X-16

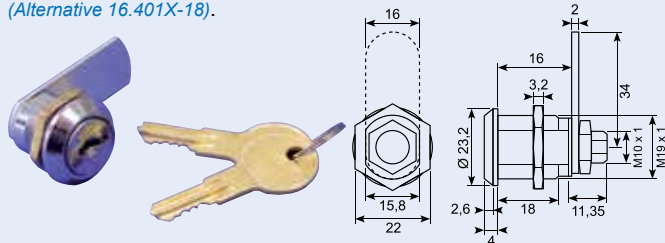
**Kabinetlåse.** (Skaffevare min. 2.000 stk.)  
 Cabinet lock. (On demand min. 2.000 pcs.)



## 16.401

**Kabinetlåse med flad tunge. 2 nøgler og endemøtrik. 200 nøglekombinationer.** (Alternativ 16.401X-18).

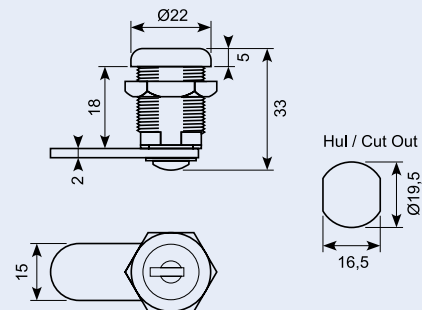
Alloy cam lock. Flat tongue. 2 keys and end nut. 200 combinations. (Alternative 16.401X-18).



## 16.401X-18

**Kabinetlåse med flad tunge.** (Skaffevare. "Koder undersøges")

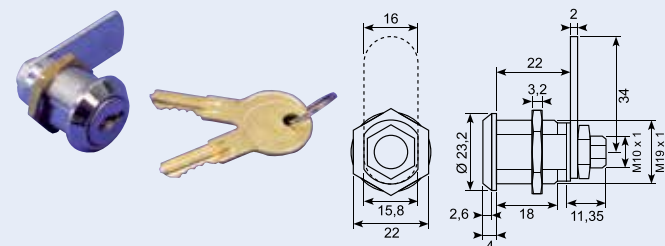
Cabinet lock. Flat tongue. (On demand. "codes to be examined").



## 16.403

**Kabinetlåse med flad tunge. 2 nøgler og endemøtrik. 200 nøglekombinationer.** (Alternativ 16.403X-21).

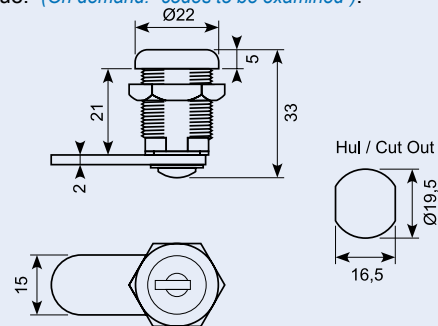
Alloy cam lock. Flat tongue. 2 keys and end nut. 200 combinations. (Alternative 16.401X-21).



## 16.403X-21

**Kabinetlåse med flad tunge. Forskellige nøglekombinationer.** (Skaffevare. "Koder undersøges").

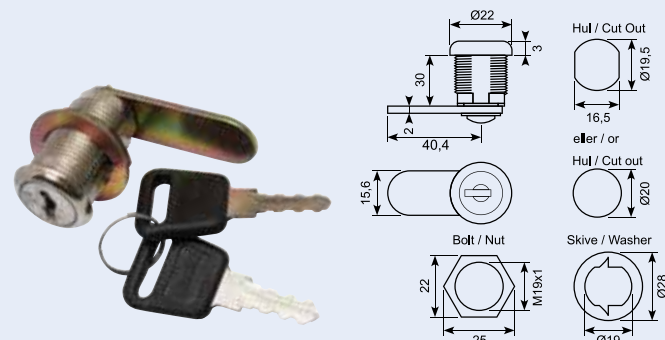
Cabinet lock. Flat tongue. (On demand. "codes to be examined").



## 16.405X-30

**Kabinetlåse med flad tunge. 180 låsekombinationer.**

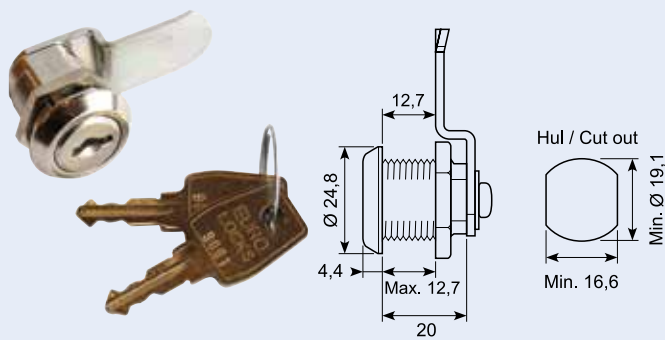
Cabinet lock. Flat tongue. 180 key combinations.



## 16.365I

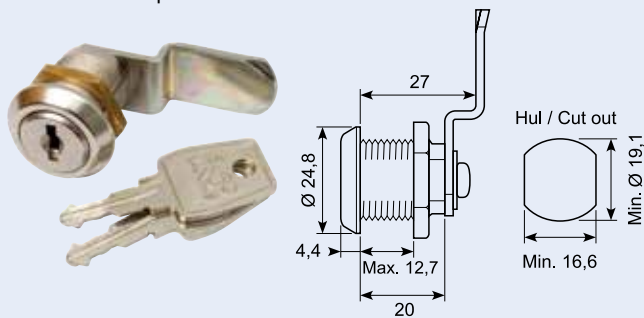
**Komplet kabinetlåse med møtrik og cam. Låsekode 9001.**

Cabinet lock complete with nut and cam. Key code 9001.



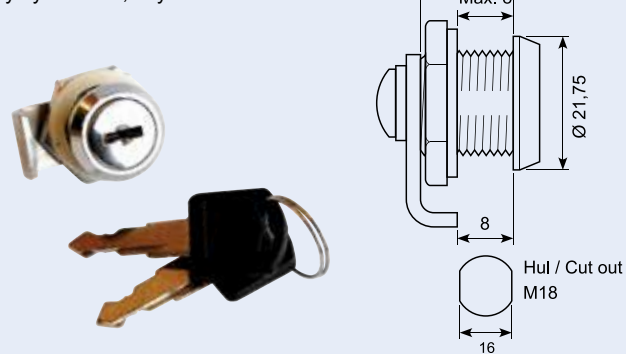
## 16.365U

**Komplet kabinetlås med møtrik og cam.**  
Cabinet lock complete with nut and cam.



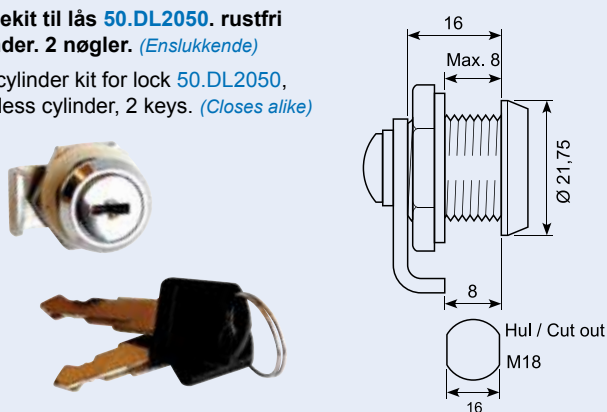
## 50.DL2130-2K

**Nøglekit med cylinder, nøgle og cam.**  
Key cylinder kit, keys and cam.



## 50.DL2130-2KX

**Nøglekit til lås 50.DL2050. rustfri cylinder. 2 nøgler. (Enslukkende)**  
Key cylinder kit for lock 50.DL2050, stainless cylinder, 2 keys. (Closes alike)



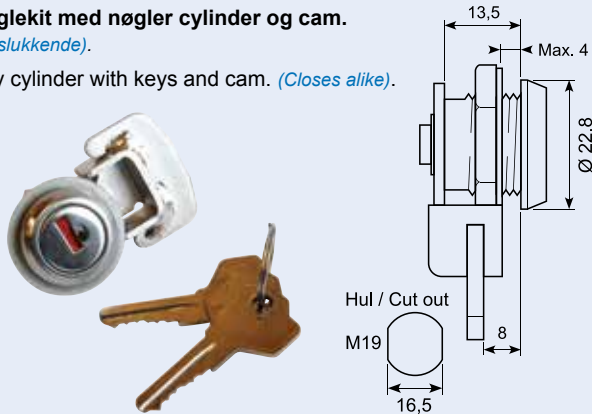
## 50.DL2050-2K

**Nøglekit til lås 50.DL2050. rustfri cylinder. 2 nøgler.**  
Key cylinder kit for lock 50.DL2050, stainless cylinder, 2 keys.



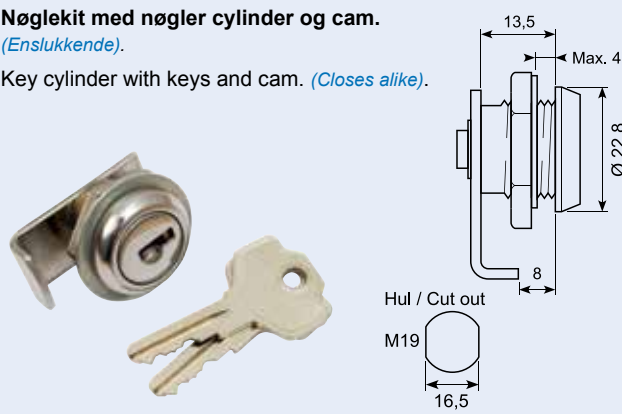
## 50.DL2160-2KX

**Nøglekit med nøgler cylinder og cam. (Enslukkende).**  
Key cylinder with keys and cam. (Closes alike).



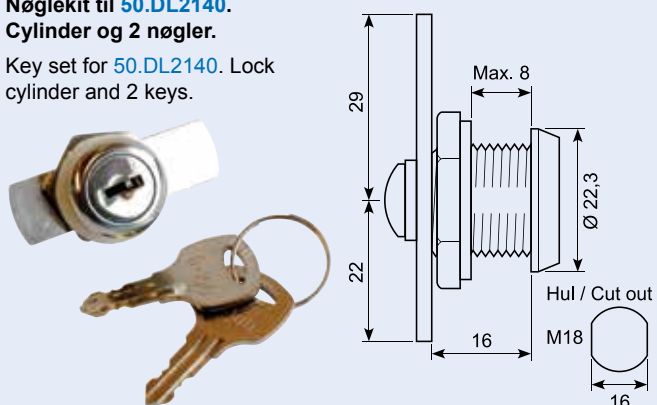
## 50.DL2200-2KX

**Nøglekit med nøgler cylinder og cam. (Enslukkende).**  
Key cylinder with keys and cam. (Closes alike).



## 50.DL2140K

**Nøglekit til 50.DL2140. Cylinder og 2 nøgler.**  
Key set for 50.DL2140. Lock cylinder and 2 keys.



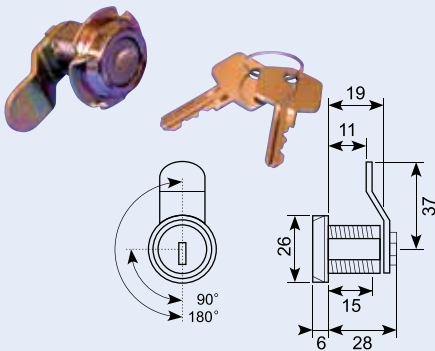
## 50.DL2120-2KX

**Nøglekit cylinder+nøgle+cam. Enslukkende kode. Forkrøbet tunge.**



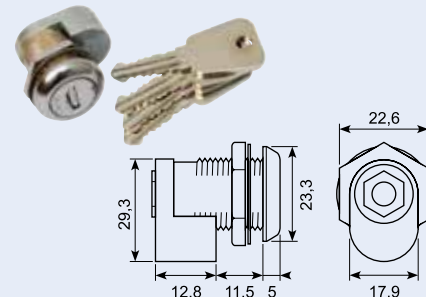
## 16.362S

**Handskerumslås.**  
Compartment lock.



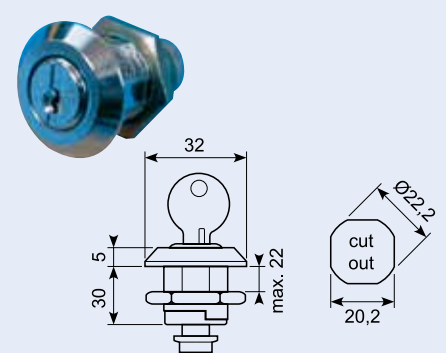
## 15.537J-5

**Låsecylinder inkl. 4 nøgler.** (10 ens koder x 250 kombinationer. Skaffevare min. 2.500 stk.).  
Lock cylinder with 4 keys. (10 codes alike x 250 combinations. On demand min. 2.500 pcs.).



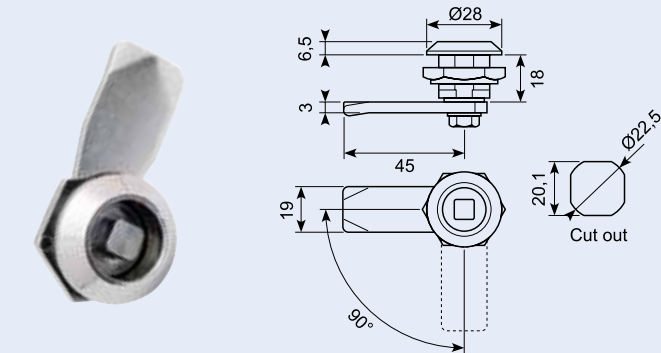
## 18.02100100

**Låsecylinder inkl. 4 nøgler.** (Enslukkende).  
Cylinder lock with 4 keys. (Closes alike).



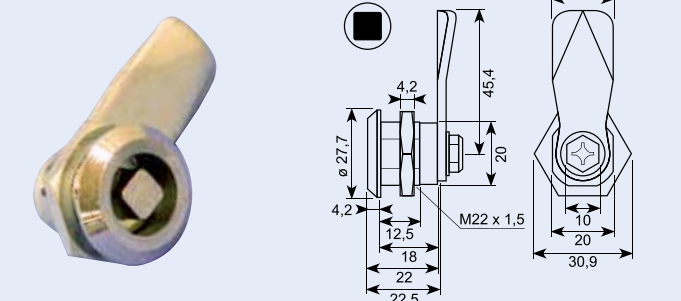
## 16.410X

**Forkrommet kabinetlås. 7 mm firkant.**  
Cabinet lock, chrome-plated. 7 mm square.



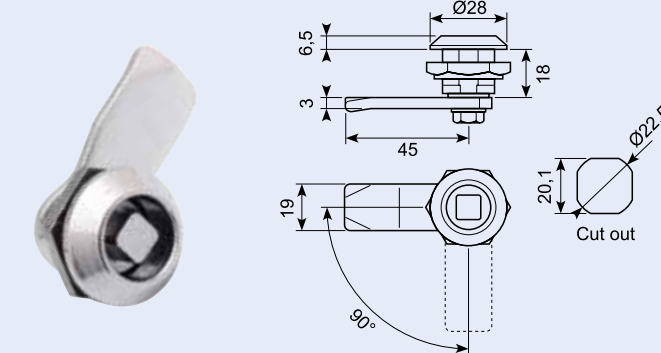
## 16.411

**Forkrommet kabinetlås. 8 mm firkant.** (Skaffevare min. 5.000. Alternativ 16.411X).  
Cabinet lock, chrome-plated. 8 mm square. (On demand min. 5.000 pcs. Alternativ 16.411X).



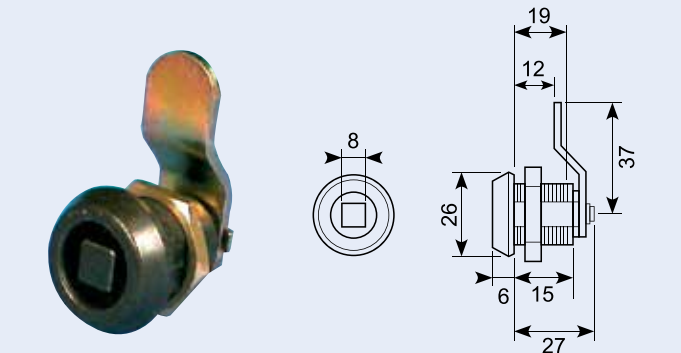
## 16.411X

**Forkrommet kabinetlås. 8 mm firkant.**  
Cabinet lock, chrome-plated. 8 mm square.



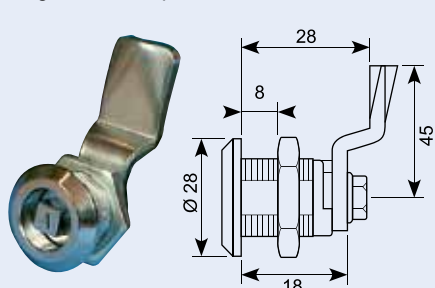
## 16.382

**Sortlakeret kabinetlåsmed rund front, til 8 mm firkantnøgle.**  
Square-drive lock industrial, black with 8 mm square plug.



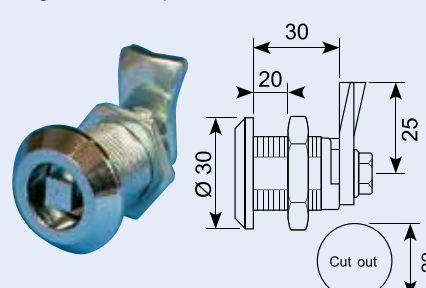
## 16.390

**Skabslås med kort hus. Lang tunge.**  
8 mm firkant.  
Compartment lock with short house. Long tongue. 8 mm square.



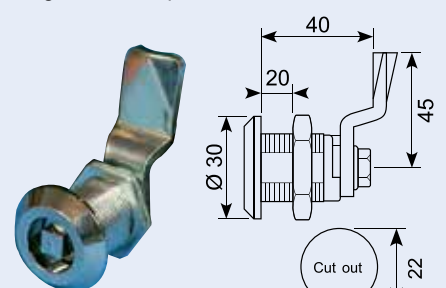
## 16.395

**Skabslås med langt hus. Kort tunge.**  
8 mm firkant.  
Compartment lock with long house. Short tongue. 8 mm square.



## 16.398

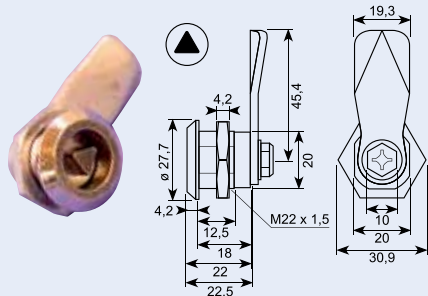
**Skabslås med langt hus. Lang tunge.**  
8 mm firkant.  
Compartment lock with long house. Long tongue. 8 mm square.



## 16.412

**Forkromet kabinetlåse med flad tunge. 8 mm trekant.** (Alternativ 16.412X).

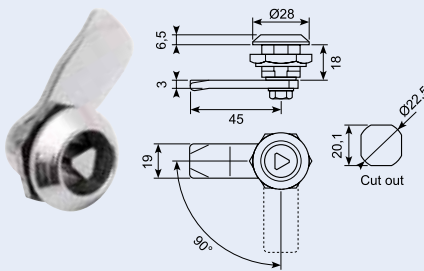
Cabinet lock, chrome-plated with flat tongue. 8 mm triangle.



## 16.412X

**Forkromet kabinetlåse med flad tunge. 8 mm trekant.**

Cabinet lock, chrome-plated with flat tongue. 8 mm triangle.



## 50.9785-1

**Kabinetlåse 8 mm trekant.** (Skaffevare min. 5.000 stk.).

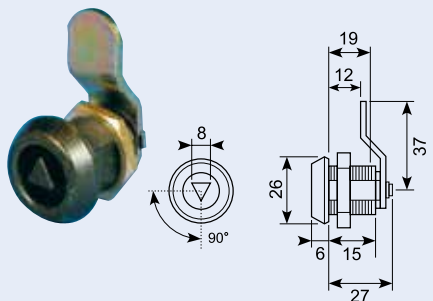
Cabinet spanner lock. 8 mm triangle. (On demand min. 5.000 pcs.).



## 16.381

**Kabinetlåse med rund front. Sortlakeret til trekantnøgle. 8 mm trekant.**

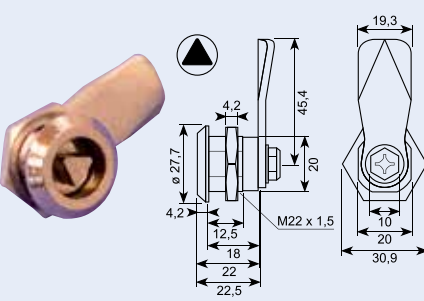
Tri-lock, all-black with triangular plug. 8 mm square.



## 16.413

**Forkromet kabinetlåse med flad tunge. 9 mm trekant.** (Alternativ 16.413X).

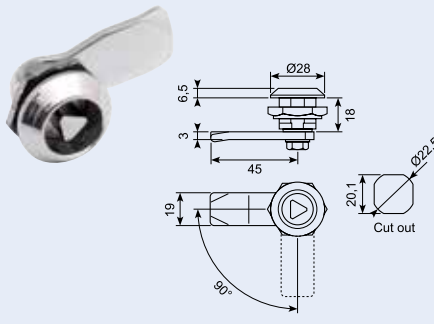
Cabinet lock with flat tongue. 9 mm triangle. (Alternativ 16.413X).



## 16.413X

**Forkromet kabinetlåse med flad tunge. 9 mm trekant.**

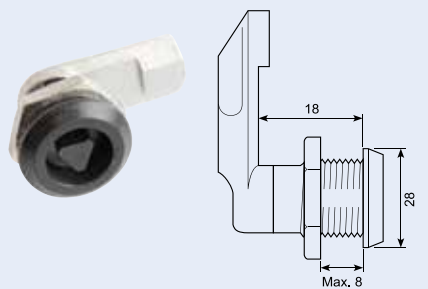
Cabinet lock with flat tongue. 9 mm triangle.



## 50.13197-4

**Kabinetlåse i nylonhus og rustfri tunge. 9 mm trekant.**

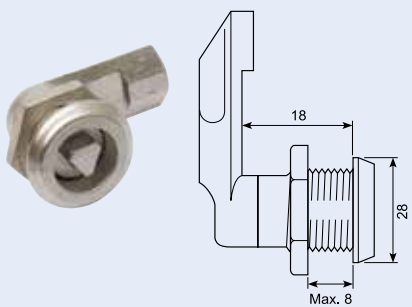
Nylon cabinet lock and stainless tongue. 9 mm triangle.



## 50.13197-4SS

**Rustfri kabinetlåse med 9 mm trekant.**

Stainless cabinet lock with 9 mm triangle.



## 50.9785-2

**Kabinetlåse spec. trekant.** (Skaffevare min. 5.000 stk.).

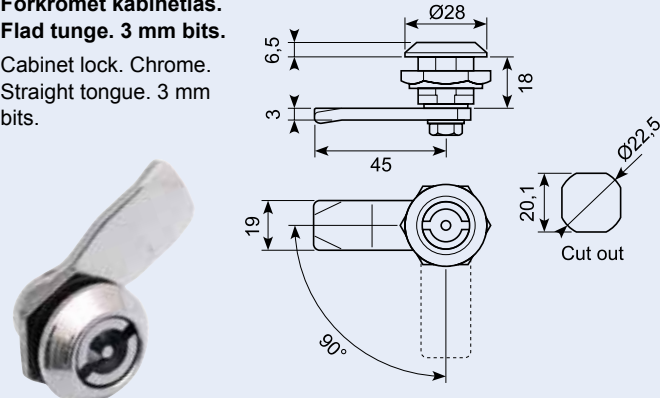
Cabinet lock special triangle. (On demand min. 5.000 pcs.).



## 16.414X

**Forkromet kabinetlåse. Flad tunge. 3 mm bits.**

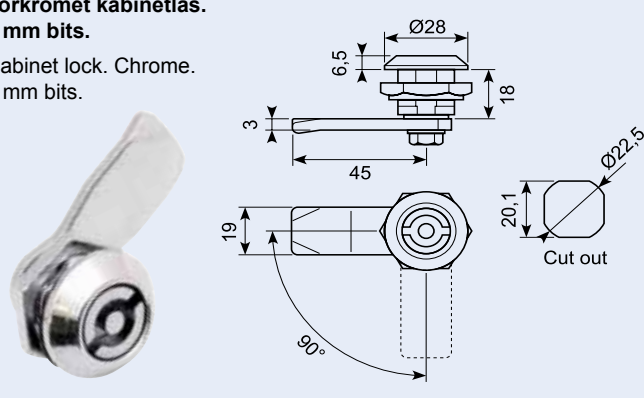
Cabinet lock. Chrome. Straight tongue. 3 mm bits.



## 16.415X

**Forkromet kabinetlåse. 5 mm bits.**

Cabinet lock. Chrome. 5 mm bits.

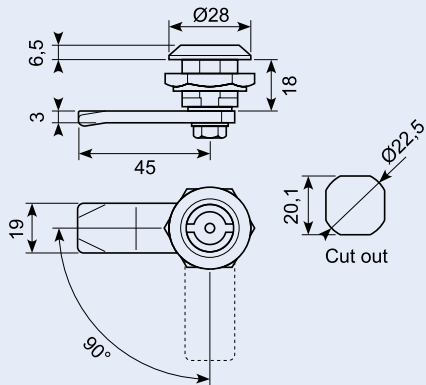




## 16.414X

### Forkrommet kabinetlåse. Flad tunge. 3 mm bits.

Cabinet lock. Chrome.  
Straight tongue. 3 mm bits.

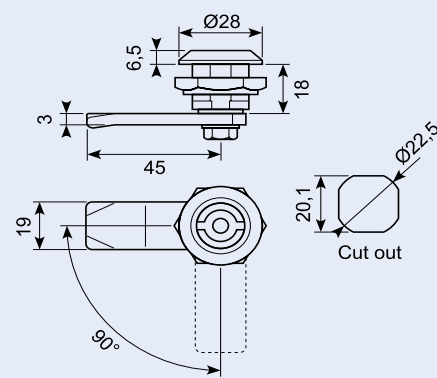


Due to the nose on the housing, for unlocking, it is necessary to push and turn the quarter turn. It cannot be open by vibration.

## 16.415X

### Forkrommet kabinetlåse. 5 mm bits.

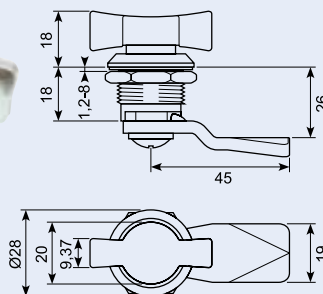
Cabinet lock. Chrome.  
5 mm bits.



Due to the nose on the housing, for unlocking, it is necessary to push and turn the quarter turn. It cannot be open by vibration.

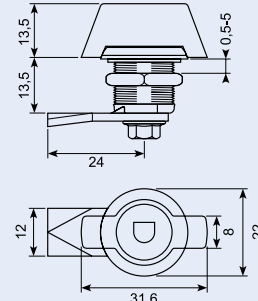
## 56.1001-220-226

### Kvartomdrejningslåse med T-greb. 45 tunge H26 GH18. 1,2 - 8 mm plade. Nylon PA6 GFR30.



## 56.1014-910-602

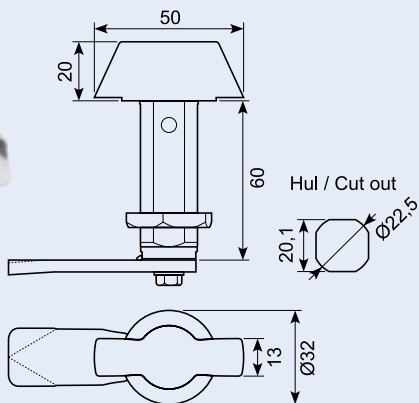
### Kvartomdrejningslåse med T-greb. Flad 24 tunge GH13,5. 0,5 - 5 mm plade. Crom. Nøglekode 2222.



## 16.429-60

### Sort T-knob greb uden låse. 0 - 90° rotation.

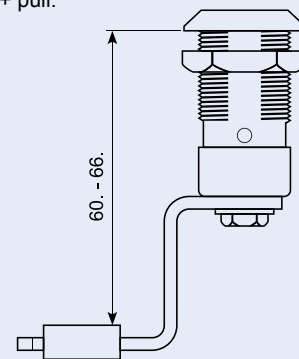
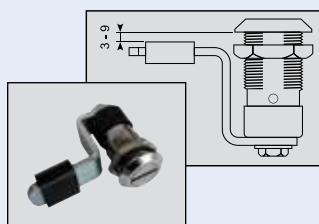
Black T-knob without lock. 0 - 90° rotation.



## 16.416

### Kabinetlåse til Volvo. 1/4 turn. Turn + pull.

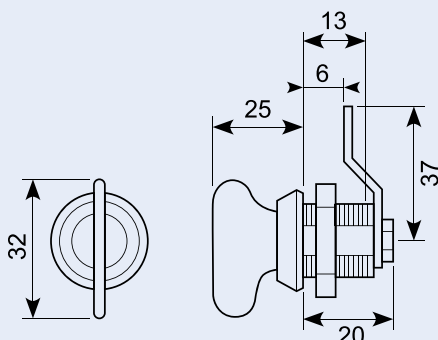
Cabinet lock for Volvo. 1/4 turn. Turn + pull.



## 16.363

### Handskerumslåse med rund front og en sortlakeret fast nøgle.

Compartment lock with rounded tongue and black coated fixed key.



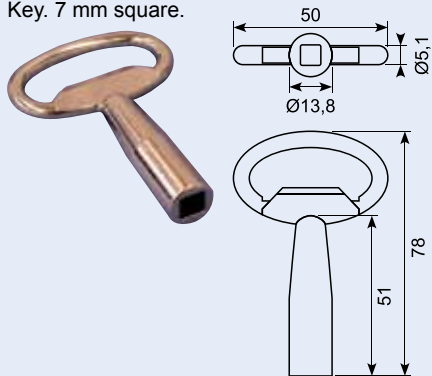
## 56.1025-203

### Kvartomdrejningslåse inklusiv stepcam. 8 mm trekant, krom GH = 50 mm.



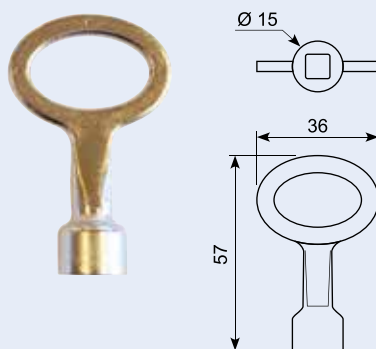
## 16.410-1

**Nøgle. 7 mm firkant.** (Alternativ 16.410-1XS)  
Key. 7 mm square.



## 16.410-1XS

**Forkromet nøgle. 7 mm firkant.**  
Key, chrome. 7 mm square.



## 56.1000-820

**47 x 36 mm nøgle. 7 mm firkant. Krom.**



## 56.1000-620

**81 x 50 mm nøgle. 7 mm firkant. Krom.**



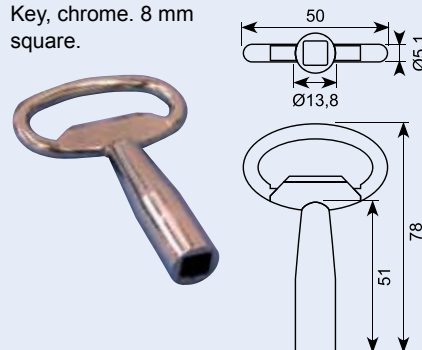
## 56.1000-614

**81 x 50 mm nøgle. 8 mm firkant. Krom.**



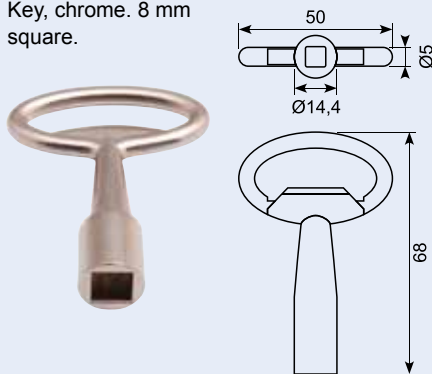
## 16.411-1

**Forkromet nøgle. 8 mm firkant.** (Skaffevare min. 5.000 stk. alternativ 16.411-1X / 16.411-1XPA)  
Key, chrome. 8 mm square.



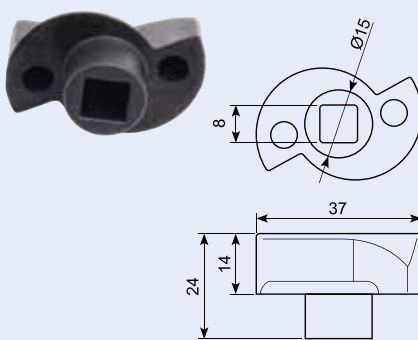
## 16.411-1X

**Forkromet nøgle. 8 mm firkant.**  
Key, chrome. 8 mm square.



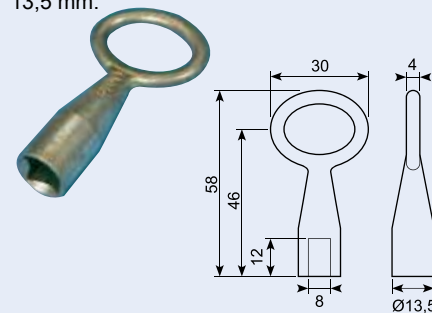
## 16.411-1XPA

**Nylnøgle. 8 mm firkant.**  
Key, chrome. 8 mm square.



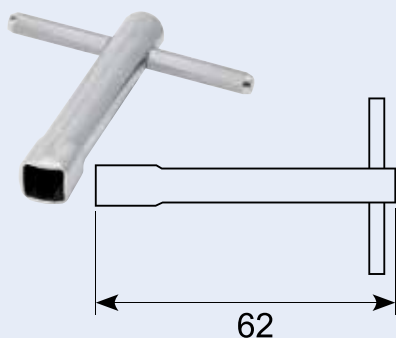
## 18.0956170

**Skabsnøgle. 8 mm firkant.**  
DSB-model udv. kun 13,5 mm.  
Locker key. 8 mm square. Diameter only 13,5 mm.



## 16.382N

**Nøgle til firkantlås. 8 mm firkant.**  
Key. 8 mm square.



## 56.1000-814

**47 x 36 mm nøgle. 8 mm firkant. Krom.**

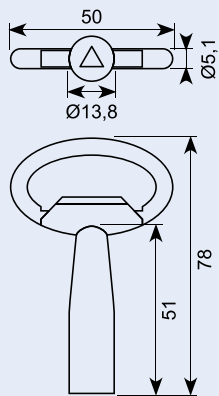


## 16.412-1

Forkromet nøgle. 8 mm trekant.

(Alternativ 16.412-1XS)

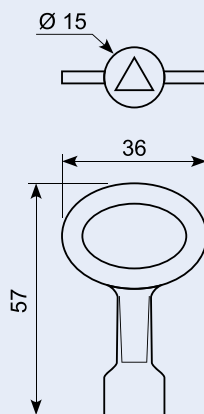
Key, chrome. 8 mm triangle.



## 16.412-1XS

Forkromet nøgle. 8 mm trekant.

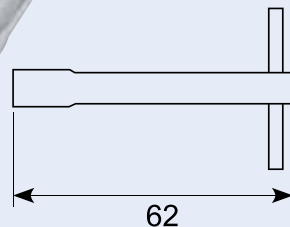
Key, chrome. 8 mm triangle.



## 16.381N

Nøgle til trekantlås. 8 mm trekant.

Key. 8 mm triangle.



## 56.1000-813

47 x 36 mm nøgle. 8 mm trekant. Krom.



## 56.1000-613

81 x 50 mm nøgle. 8 mm trekant. Krom.

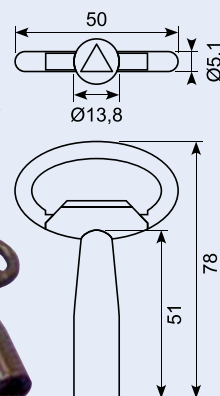


## 16.413-1

Nøgle med sort overflade. 9 mm trekant.

(Skaffevarer min. 5.000 stk. Alternativ 16.413-1X / 16.413-1XPA)

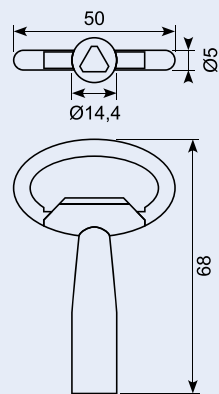
Key with black surface. 9 mm triangle.



## 16.413-1X

Forkromet nøgle. 9 mm trekant.

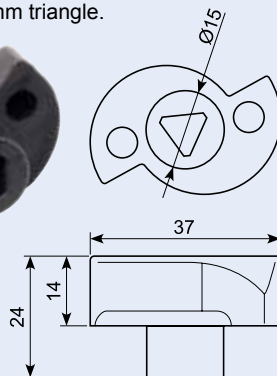
Key, chrome. 9 mm triangle.



## 16.413-1XPA

Nøgle i nylon. 9 mm trekant.

Key, nylon. 9 mm triangle.

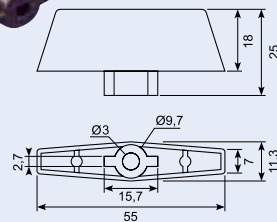


## 16.414-1

Nøgle med sort overflade. 3 mm bits.

(Skaffevarer min. 5.000 stk. Alternativ 16.414-1X)

Key with black surface. 3 mm bits.



## 56.1000-612

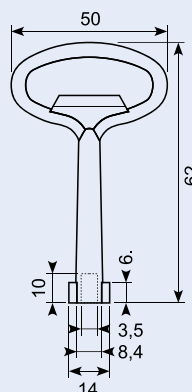
89 x 55 mm nøgle. 3 mm bits. Krom.



## 16.414-1X

Forkromet nøgle. 3 mm bits. Udgår.

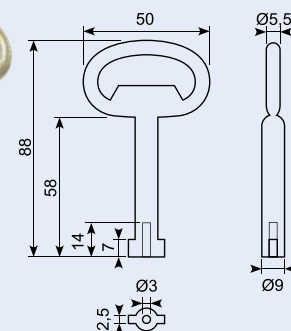
Key, chrome. 3 mm bits.



## 18.0956610

Nøgle lavvoltage 3 mm. Alloy. Udgår.

Key low voltage 3 mm. Alloy.



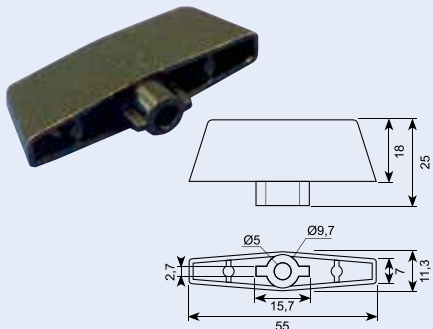
## 56.1000-611

89 x 55 mm nøgle. 5 mm bits. Krom.



## 16.415-1

Nøgle med sort overflade. 5 mm bits.  
(Skaffevare min. 5.000 stk. Alternativ 16.415-1X)  
Key with black surface. 5 mm bits.



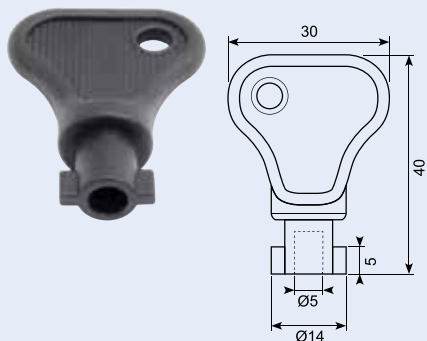
## 16.415-1X

Forkromet nøgle. 5 mm bits.  
Key, chrome. 5 mm bits.



## 16.415-1XPA

Nylonnøgle. 5 mm bits.  
Key, nylon. 5 mm bits.



## 56.1000-502

40 x 40 mm nøgle. 5 mm bits.  
Nylon PA6.



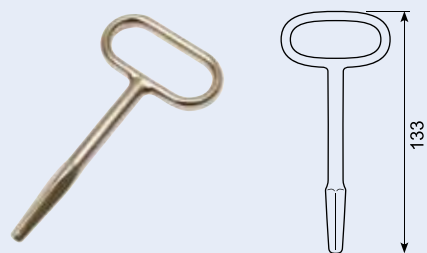
## 17.508J

Nybygningsnøgle. 5-10 mm. Forniklet.  
Square key. 8 - 10 mm. Nickel plated.



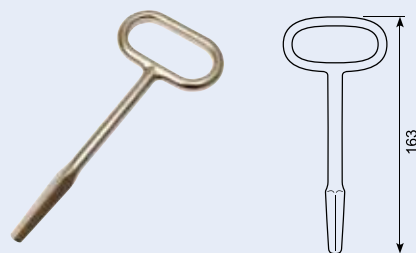
## 17.512J

Nybygningsnøgle. 5,5 - 10 mm. Forniklet.  
Square key. 5,5 - 10 mm. Nickel plated.



## 17.515J

Nybygningsnøgle. 6,3 - 10 mm. Forniklet.  
Square key. 6,3 - 10 mm. Nickel plated.



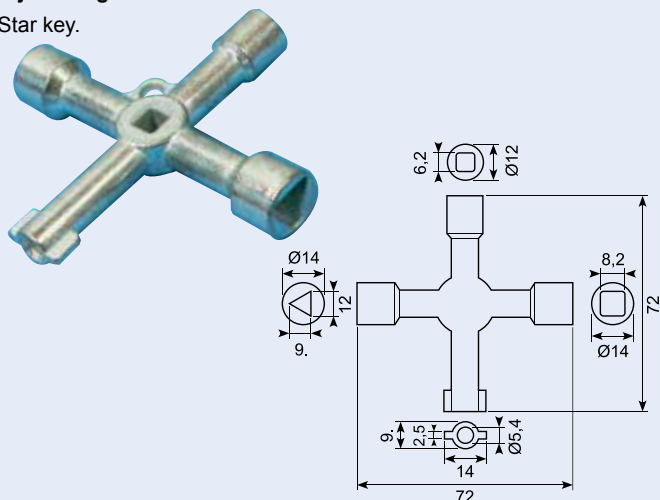
## 18.095646X

Stjernnøgle multi galv. T9-6FK-8FK-D5.



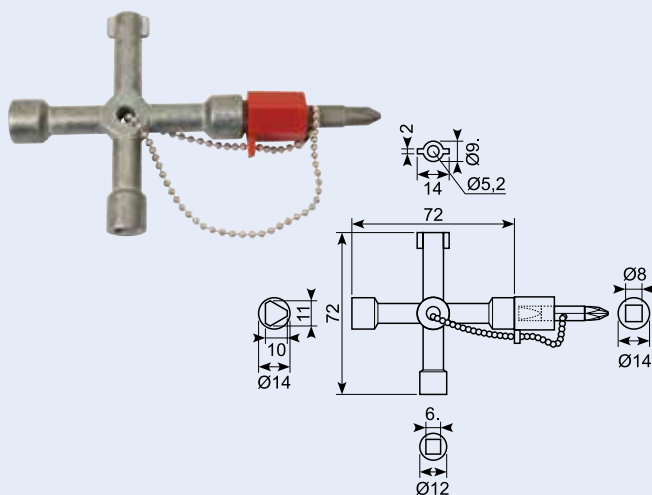
## 18.095646

Stjernnøgle.  
Star key.



## 18.095647

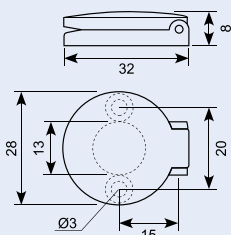
Stjernnøgle med multifunktion.





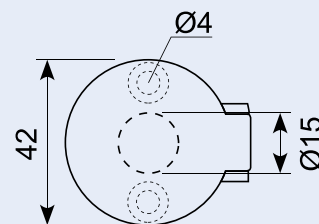
## 17.621

**Nøgleskilt med klap.**  
Key badge.



## 17.622

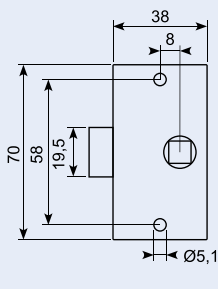
**Nøgleskilt med klap.**  
Key badge.



## 16.111

**Rustfri dørlås med 8 mm firkant. Kan skaffes med 14 mm toplængde.**

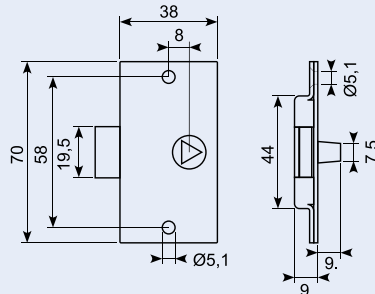
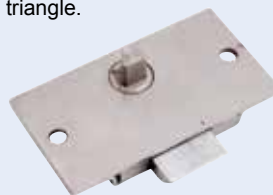
Stainless door lock. Square 8 mm.



## 16.112

**Rustfri dørlås med 8 mm trekant.**

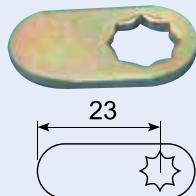
Stainless door lock. 8 mm triangle.



## 16.371

**Låsepal, afrundet og plan. EL-galvaniseret. Stjernehul til 8 mm firkant.**

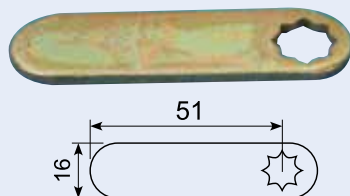
Locking pawl, rounded and straight. Star hole for 8 mm square. EL-galvanized.



## 16.370

**Låsepal, afrundet og plan. EL-galvaniseret. Stjernehul til 8 mm firkant.**

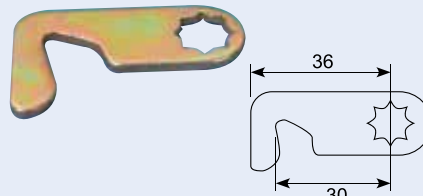
Locking pawl, rounded and straight. Star hole for 8 mm square. EL-galvanized.



## 16.367

**Plan låsepal med hage, i EL-galvaniseret jern og stjernehul til 8 mm firkant.**

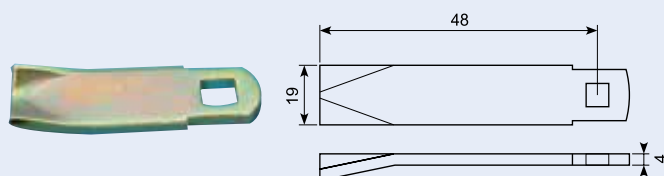
Locking pawl with hook. EL-galvanized. Star hole for 8 mm square.



## 16.369

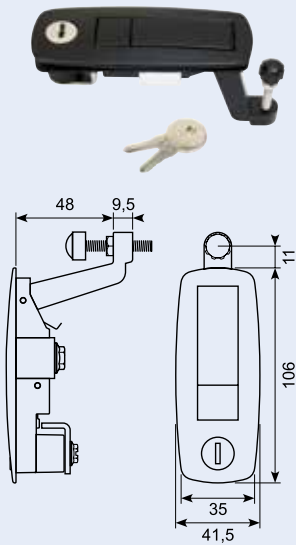
**Låsepal med bøjede hjørner. EL-galvaniseret og firkantthul til 8 mm firkant.**

Locking pawl with bent corners. EL-galvanized and square hole for 8 mm square key.



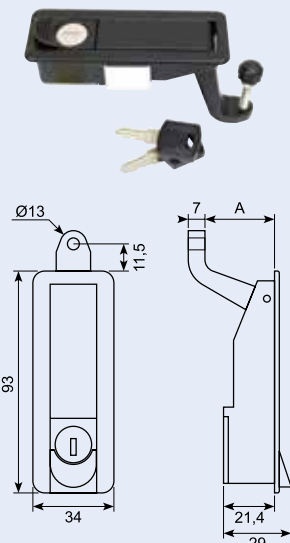
## 16.519 \*\*

Kabinetlås. Sort med galv. u-beslag.



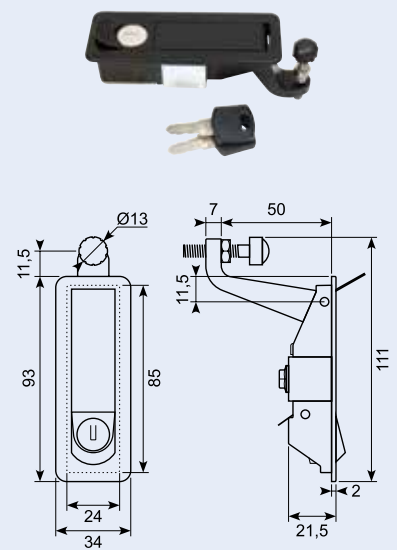
## 16.514A \*\*

Kabinetlås. Sort med galv. u-beslag.



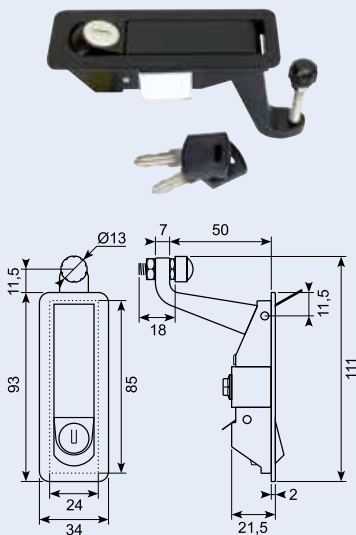
## 16.515A \*\*

Kabinetlås. Sort med galv. u-beslag.



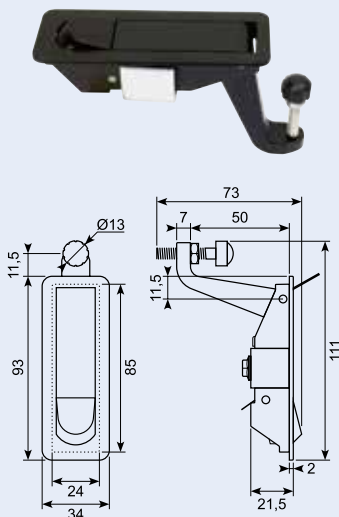
## 16.515 \*\*

Kabinetlås. Sort med galv. u-beslag.



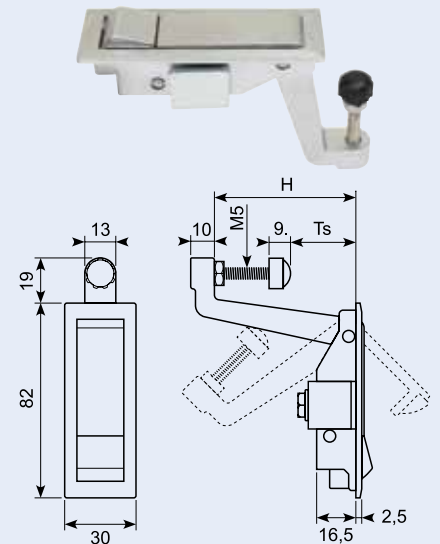
## 16.517 \*\*

Kabinetlås. U/nøgle. Sort med galv. u-beslag.



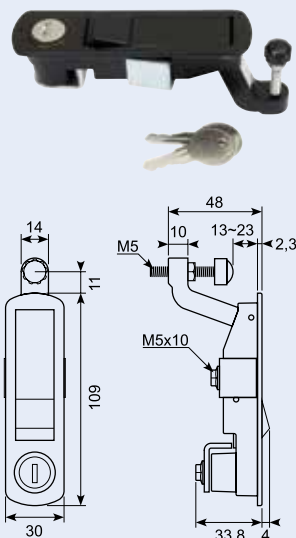
## 16.511 \*\*

Kabinetlås. Galv. med galv. u-beslag.



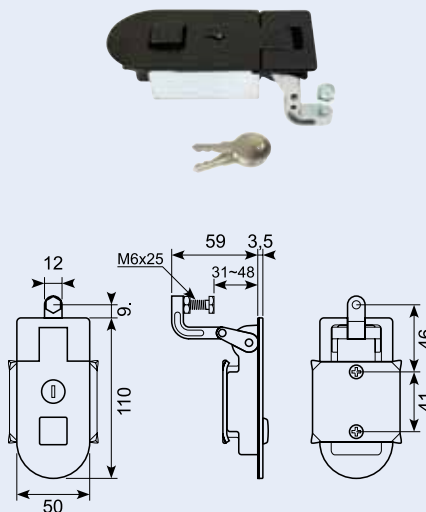
## 16.513 \*\*

Kabinetlås. Sort med galv. u-beslag.



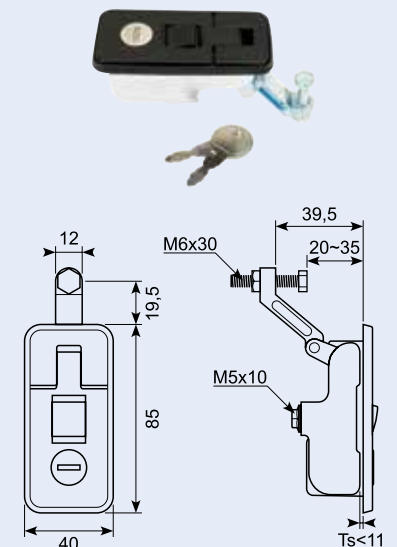
## 16.520 \*\*

Kabinetlås. Sort med galv. u-beslag.



## 16.518 \*\*

Kabinetlås. Crom hus med galv. u-beslag.



\*\* Opdateret siden tryk / Updated since print